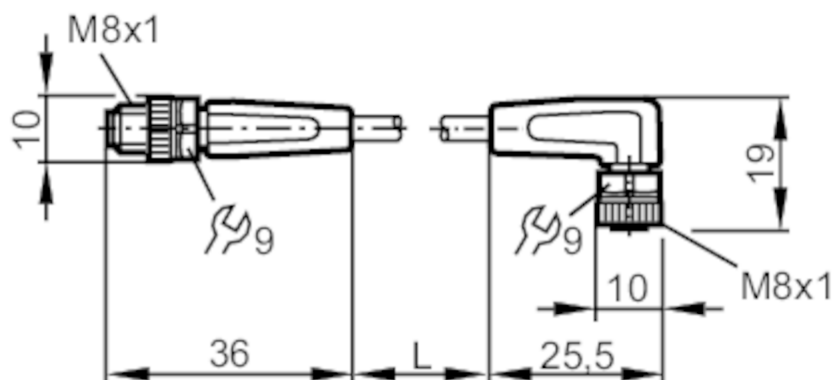


EVC261



Przewód łączeniowy

VDOAF040MSS00,6H03STGF030MSS



Aplikacja

Konstrukcja: bezsilikonowy; Bezhalogenu; styki pozłacane; możliwość stosowania z łańcuchami kablowymi

Bezsilikonowy

tak

Dane elektryczne

Napięcie zasilania [V]: < 50 AC / < 60 DC

Klasa ochrony: III

Maks. całkowity prąd obciążenia [A]: 3

Warunki pracy

Temperatura otoczenia [°C]: -25...90

Uwaga dot. temperatury otoczenia: cULus: ...80

Temperatura otoczenia (dla pracy w łańcuchach kablowych) [°C]: -25...90

Uwaga dot. temperatury otoczenia: cULus: ...80

Ochrona: IP 65; IP 67; IP 68; IP 69K

Dane mechaniczne

Waga [g]: 31,4

Wymiary [mm]: 10 x 10 x 36

Materiał: obudowa: TPU kolor pomarańczowy; uszczelnienie: FKM

Materiał nakrętki: mosiądz, niklowany

Możliwość stosowania z łańcuchami kablowymi: tak

EVC261



Przewód łączeniowy

VDOAF040MSS00,6H03STGF030MSS

| | | |
|---|--|--|
| Możliwość stosowania z łańcuchami kablowymi | Promień zgięcia przy zastosowaniu łańcucha kablowego | min. 10 x średnica kabla |
| | Prędkość przesuwu | max. 3,3 m/s dla długości poziomej drogi przesuwu 5 m i max. przyspieszenia 5 m/s ² |
| | Cykle zginania | > 5 Mio. |
| | Odkształcenie przy skręcaniu | ± 180 °/m |

Uwagi

| | |
|--------------------|--------|
| Sztuk w opakowaniu | 1 szt. |
|--------------------|--------|

Połączenie elektryczne - wtyk

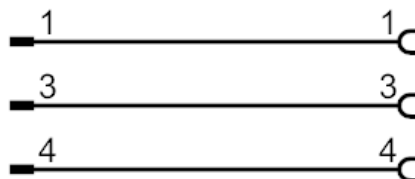
Konektor: 1 x M8, prosty; kodowanie: A; Nakrętka: mosiądz, niklowany; Styki: pozłacane; Moment dokręcający: 0,3...0,5 Nm



Połączenie elektryczne

Przewód: 0,6 m, PUR, Bezhalogenu, czarny, Ø 3,7 mm; 3 x 0,25 mm² (32 x Ø 0,1 mm)

Podłączenie



Połączenie elektryczne - Gniazdo

Konektor: 1 x M8, kątowy; kodowanie: A; Nakrętka: mosiądz, niklowany; Styki: pozłacane; Moment dokręcający: 0,3...0,5 Nm

