



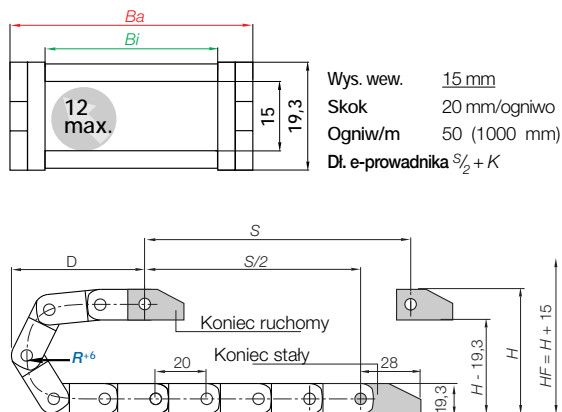
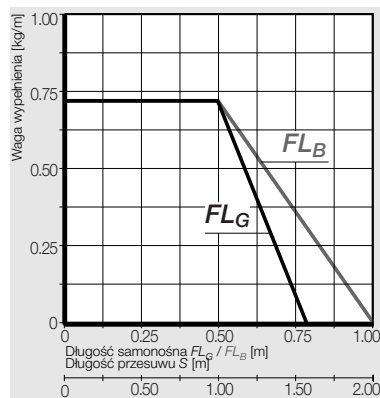
Seria 08 | Jednoczęściowy e-przewodnik, poprzeczki nieotwierane

e-przewodnik poprzeczki nieotwierane	Bi [mm]	Ba [mm]	R Promień gięcia [mm]	Waga [kg/m]
08. 10 .R.0	10	18,2	025 028 038 048	≈ 0,21
08. 13 .R.0	13	21,2	025* 028 038 048*	≈ 0,23
08. 16 .R.0	16	24,2	025* 028 038 048	≈ 0,24
08. 20 .R.0	20	28,2	025 028 038 048	≈ 0,25
08. 30 .R.0	30	38,2	025* 028 038 048	≈ 0,28
08. 40 .R.0	40	48,2	025* 028 038 048	≈ 0,31
08. 50 .R.0	50	58,2	025* 028 038 048	≈ 0,37

*Szerokość dostępna na zapytanie, prosimy o kontakt z igus®

Numer art. należy uzupełnić o wybrany promień. (R). Przykład: 08.50.038.0

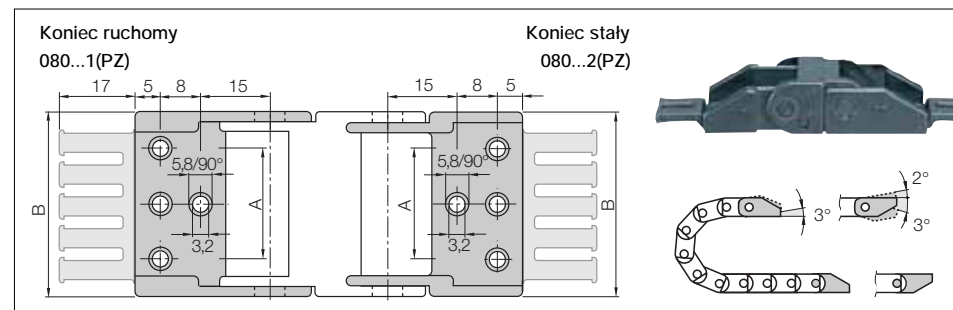
Wymiary



R	025*	028	038	048
H	69	75	95	115
D	65	68	78	88
K	120	130	160	195

Wymagana wysokość wbudowania: $H_F = H + 15$ mm (przy 0,3 kg/m wagi wypełnienia)

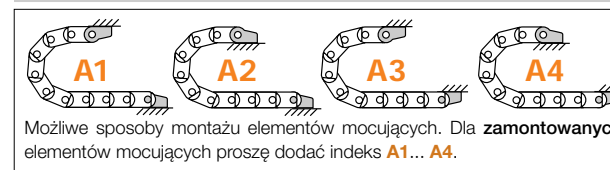
*Promień 025 tylko dla art. 08.10. i 08.20.

Elementy mocujące, jednoczęściowe polimerowe | sztywne | Więcej ► www.igus.pl/pl/08

Indeks szerokości	Nr. art., pełny zestaw z grzebieniem	Nr. art., pełny zestaw bez grzebienia	Wymiar A [mm]	Wymiar B [mm]	Ilość zębów
.10.	080.10. 12PZ	080.10. 12	-	18,2	1
.13.	080.13. 12PZ*	080.13. 12	-	21,2	-
.16.	080.16. 12PZ	080.16. 12	-	24,2	2
.20.	080.20. 12PZ	080.20. 12	-	28,2	2
.30.	080.30. 12PZ	080.30. 12	22	38,2	3
.40.	080.40. 12PZ	080.40. 12	32	48,2	4
.50.	080.50. 12PZ	080.50. 12	42	58,2	5

*Dostępna na zapytanie, prosimy o kontakt z igus®

Szablony nawiercania dla indeksu szer.: 080.10. - 080.20. tylko środkowe otwory / 080.30. - 080.50. wszystkie otwory (patrz wyżej)



Struktura numeru art.

080.50. 12 PZ A1

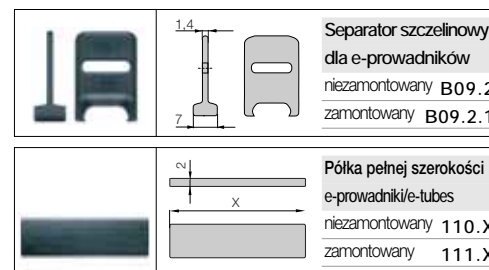
A... musi być dodane w zmontowanym rozwiązaniu

Z grzebieniem kablowym w sys. mocowania

Pełny zestaw

Element mocujący dla wybranego indeksu szerokości

Podział wewnętrzny



Separator szczelinowy B09.2

stosowany gdy wymagany jest podział pionowy i poziomy. Dzięki szczelinom umożliwia aranżację półek poziomych/pionowych.

Półka pełnej szerokości 110.X

ta opcja sprawdza się w aplikacjach z wieloma cienkimi kablami o małych średnicach. Dokładny podział.

Półka pełnej szerokości

Szer. X [mm]	niezamontowana	zamontowana	Szer. X [mm]	niezamontowana	zamontowana	Szer. X [mm]	niezamontowana	zamontowana
010	110.10	111.10	020	110.20	111.20	050	110.50	111.50
013	110.13	111.13	030	110.30	111.30			
016	110.16	111.16	040	110.40	111.40			