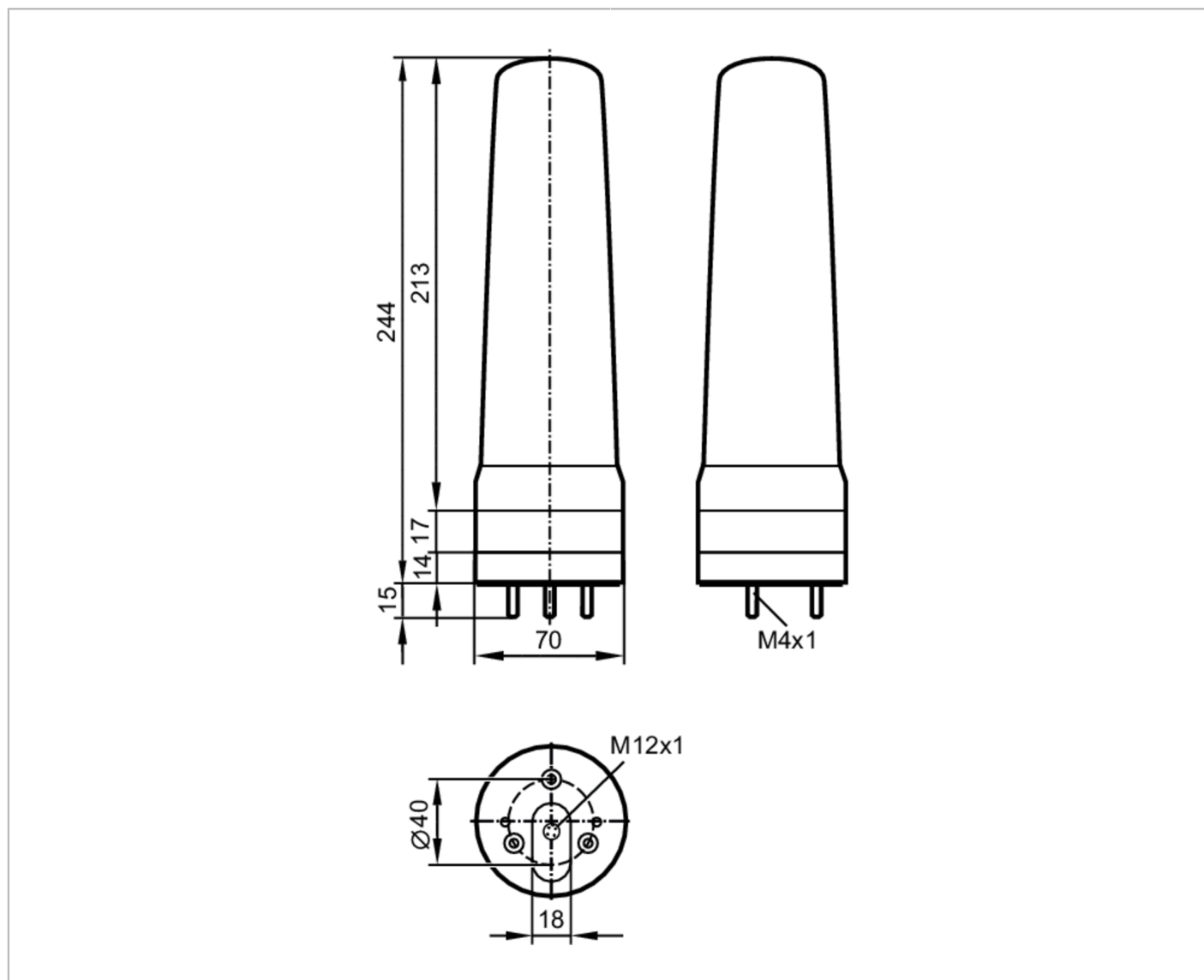




5-segmentowa lampa sygnalizacyjna ze sterowaniem IO-Link

LED-Tower-5/IO-Link



Aplikacja	
Aplikacja	sygnalizacja stanu maszyny
Dane elektryczne	
Napięcie zasilania [V]	18...30 DC; (zgodnie z SELV/PELV)
Napięcie znamionowe DC [V]	24
Pobór prądu [mA]	< 200
Wejścia	
Prąd wejściowy Wysoki [mA]	6
Interfejsy	
Interfejs komunikacyjny	IO-Link
Typ transmisji	COM2 (38,4 kBaud)
IO-Link Revision	1.1
Norma SDCI	IEC 61131-9



5-segmentowa lampa sygnalizacyjna ze sterowaniem IO-Link

LED-Tower-5/IO-Link

SIO tryb		tak
Wymagany typ portu mastera		A
Min.czas cyklu procesu [ms]		3,2
Obsługiwane DeviceID	Typ działania	DeviceID
	default	841

Warunki pracy		
Temperatura otoczenia [°C]		-25...50
Temperatura składowania [°C]		-40...75
Maks. wilgotność względna powietrza [%]		90
Ciśnienie powietrza [kPa]		< 106
Maks. wysokość nad poziomem morza [m]		2000
Ochrona		IP 65

Dane mechaniczne		
Waga [g]		503
Wymiary [mm]		Ø 70 / L = 244
Materiał		obudowa: ABS; soczewka: PC

Wyświetlacze / elementy robocze		
Wyświetlacz	segment LED	5 x 4 LED

Akcesoria		
Akcesoria (opcjonalne)		podstawa montażowa, E89060
		uchwyt ścienny, E89061
		Adapter montażowy, E89063
		wspornik z bocznym przepustem przewodu, E89064
		tuleja montażowa, E89065
		tuleja montażowa, E89066
		tuleja montażowa, E89067

Uwagi		
Uwagi		Dodatkowe informacje dostępne w instrukcji obsługi.
Sztuk w opakowaniu		1 szt.

Połączenie elektryczne - wtyk

Konektor: M12; kodowanie: A



1	UB+
2	nieużywany
3	UB-
4	IO-Link (C/Q)

DV2520

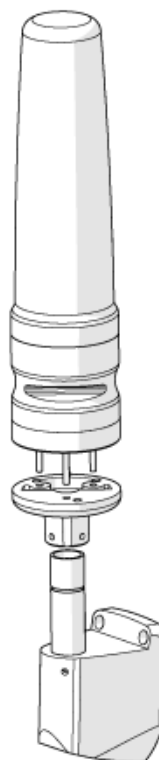


5-segmentowa lampa sygnalizacyjna ze sterowaniem IO-Link

LED-Tower-5/IO-Link

Diagramy i grafiki

montaż naścienny



montaż na podstawie

