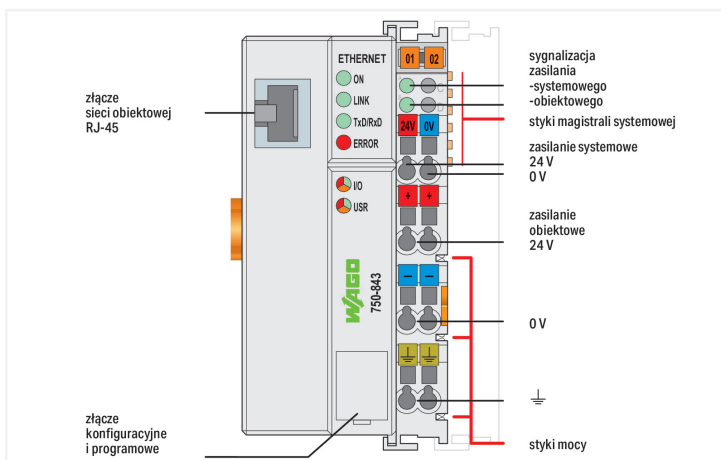


kolor: ■ jasnoszary



Dane techniczne

komunikacja	Modbus (TCP, UDP) ETHERNET
protokoły ETHERNET	HTTP BootP
wizualizacja	bez
CPU	16 b
języki programowania wg IEC 61131-3	lista instrukcji (IL) schemat drabinkowy (LD) diagram funkcyjny (FUP) diagram przepływu sygnałów (CFC) tekst strukturalny (ST) język bloków sekwencyjnych (SFC)
środowisko programistyczne	WAGO-I/O-PRO V2.3 (na bazie CODESYS V2.3)
możliwości konfiguracji	WAGO-I/O-CHECK WAGO-I/O-CHECK
czas trwania cyklu	< 3 ms dla 1000-bitowych instrukcji przy 256 WE/WY dwustanowych WE/WY
prędkość transmisji	10 Mb/s
maks. długość segmentu sieci	100 m
medium transmisji	skrętka S-UTP; 100 Ω; Cat. 5
pamięć programu	64 kB
pamięć danych	64 kB
pamięć nieulotna, oprogramowanie	8 kB
maks. pamięć dla zmiennych wejściowych sieci obiektowej	512 B
maks. pamięć dla zmiennych wyjściowych sieci obiektowej	512 B
maks. liczba modułów w węźle	64
maks. liczba modułów bez przedłużacza magistrali	64
maks. obraz procesu wejść i wyjść (obiekt)	512 B/512 B

Dane techniczne

elementy sygnalizacyjne	zielona LED (ON, LINK, TxD/RxD): status inicjalizacji sieci obiektowej, połączenie sieciowe, wymiana danych; czerwona LED (ERROR): błąd sieci obiektowej; czerwona/zielona/pomarańczowa LED (I/O, USR): status magistrali systemowej, status zaprogramowany przez użytkownika; zielona LED (A, B): status zasilania systemowego, zasilania obiektowego
napięcie zasilania	24 V DC (-25 ... +30 %); poprzez dołączane przewody (zacisk CAGE CLAMP®)
prąd wejściowy typ. przy obc. znamionowym (24 V)	500 mA
sprawność zasilacza typowa przy obciążeniu znamionowym (24 V)	87 %
pobór prądu z magistrali systemowej (5 V)	200 mA
prąd sumaryczny dla zasilania systemowego	1800 mA
napięcie zasilania obiektu	24 V DC (-25 ... +30 %); poprzez styki mocy magistrali obiektowej
obciążalność prądowa styków mocy	10 A
liczba wyjściowych styków mocy	3
izolacja	500 V system/obiekt

Parametry zacisków

technika podłączania przewodu: komunikacja/siec obiektowa	Modbus (TCP, UDP): 1 x RJ-45
technika podłączania przewodu: zasilanie systemowe	2 x CAGE CLAMP®
technika podłączania przewodu: zasilanie magistrali obiektowej	6 x CAGE CLAMP®
materiał podłączanego przewodu	miedź
typ zacisku	magistrala systemowa i obiektowa
przewód jednodrutowy	0,08 ... 2,5 mm ² / 28 ... 14 AWG
przewód linkowy	0,08 ... 2,5 mm ² / 28 ... 14 AWG
długość odizolowania przewodu	8 ... 9 mm / 0,31 ... 0,35 in
technika podłączania przewodu: przewód konfiguracyjny	1 x wtyk, 4-biegunowy

Wymiary

szerokość	50,5 mm / 1.988 in
wysokość	100 mm / 3.937 in
głębokość	71,1 mm / 2.799 in
głębokość od górnej krawędzi szyny	63,9 mm / 2.516 in

Dane mechaniczne

sposób montażu	szyna montażowa TS 35
----------------	-----------------------

Warunki środowiskowe

temperatura otoczenia (praca)	0 ... +55°C
temperatura otoczenia (przechowywanie)	-25 ... +85°C
stopień ochrony	IP20
stopień zanieczyszczenia	2 wg. IEC 61131-2
praca w zależności od wysokości n.p.m.	bez zmiany parametrów temp.: 0 ... 2000 m; ze zmianą parametrów temp.: 2000 ... 5000 m (0,5 K/100 m); maks: 5000 m
położenie montażowe	Horizontal left, horizontal right, horizontal top, horizontal bottom, vertical top and vertical bottom
wilgotność względna (bez kondensacji)	95 %
odporność na wibracje	4g zgodnie z IEC 60068-2-6
odporność na wstrząsy	15g zgodnie z IEC 60068-2-27
odporność na zakłócenia EMC	zgodnie z EN 61000-6-2, przemysł morski
emisja zakłóceń EMC	zgodnie z EN 61000-6-4, przemysł morski
narażenie na wpływ substancji szkodliwych	zgodnie z IEC 60068-2-42 oraz IEC 60068-2-43
dopuszczalne stężenie substancji szkodliwych HS przy wilgotności względnej 75%	10 ppm
dopuszczalne stężenie substancji szkodliwych SO przy wilgotności względnej 75%	25 ppm

Dane handlowe

Product Group	15 (System I/O)
szt./opak.	1 szt.
rodzaj opakowania	karton
kraj pochodzenia	DE
GTIN	4045454897888
numer taryfy celnej	85371091990

Zgodność z wymaganiami ochrony środowiska

nr CAS	12060-00-3 1303-86-2 1317-36-8 25550-51-0 7439-92-1 79-94-7
REACH, substancje z listy kandydackiej	2,2',6,6'-tetrabromo-4,4'-isopropylidenediphenol 4-Methyl-1,2-cyclohexanedicarboxylic anhydride Diboron trioxide Lead Lead monoxide Lead titanium oxide (PbTiO3)
status zgodności z dyrektywą RoHS	Compliant,With Exemption
zwolnienie z obowiązku stosowania dyrektywy RoHS	6(c) 7(a) 7(c)-I 7(c)-II
numer zgłoszenia SCIP (Bułgaria)	4fbc010a-9134-45b2-9e8b-46542a402dc5
numer zgłoszenia SCIP (Republika Czeska)	e59088ac-404e-4769-887f-30c5ecddcc9b

Aprobata/certyfikaty

General approvals



aprobata	norma	oznaczenie certyfikatu
EAC GZO Almaty Standart	TP TC 020/2011	EAC CoC 03083
KC National Radio Research Agency	Article 58-2, Clause 3	MSIP-REM-W43-PFC750
UL Underwriters Laboratories Inc. (ORDINARY LOCATIONS)	UL 508	E175199

Declarations of conformity and manufacturer's declarations

aprobata	norma	oznaczenie certyfikatu
EU-Declaration of Conformity WAGO GmbH & Co. KG	-	-
UK-Declaration of Conformity WAGO GmbH & Co. KG	-	-

Approvals for marine applications



aprobata	norma	oznaczenie certyfikatu
ABS American Bureau of Shipping	-	22-2219060
BSH Bundesamt fuer Seeschifffahrt und Hydrographie	-	1104

Approvals for marine applications

BV Bureau Veritas S.A.	-	30389/C0 BV
DNV DNV GL SE	DNV-CG-0339, Aug. 2021	TAA0000194
KR Korean Register of Shipping	-	KR HMB05880-AC001
LR Lloyds Register EMEA	-	LR22180952TA
PRS Polski Rejestr Statków	-	TE/1101/880590/23
RINA RINA Germany GmbH	-	ELE343521XG001

Approvals for hazardous areas



aprobata	norma	oznaczenie certyfikatu
ATEX TUEV Nord Cert GmbH	EN 60079-0	TUEV14ATEX148929X (II 3 G Ex ec IIC T4 Gc)
CCCEX CQST/CNEX	CNCA-C23-01	2020312310000213 (Ex ec IIC T4 Gc)
IECEX TUEV Nord Cert GmbH	IEC 60079-0	IECEX TUN 14.0035 X (Ex ec IIC T4 Gc)
INMETRO TÜV Rheinland do Brasil Ltda.	IEC 60079-0	TÜV 12.1297 X
UKEX WAGO GmbH & Co. KG	EN 60079-0	UKCA_WA GO22UKEX003X_ec
UL Underwriters Laboratories Inc. (HAZARDOUS LOCATIONS)	UL 121201	E198726

Do pobrania

Environmental Product Compliance

Compliance Search

Environmental Product Compliance 750-843



Dokumentacja

Manual

Product Manual ETHER-NET TCP/IP Programmable Fieldbus Controller V 1.2.0	pdf	5702.99 KB	
Podrecznik do systemu Series 750/753			

System Description

Overview on WAGO-I/O-SYSTEM 750 approvals	pdf	218.28 KB	
750 Controller, General Product Information	pdf	507.50 KB	

Bid Text

750-843	19.02.2019	xml	6.30 KB	
750-843	22.07.2015	doc	32.50 KB	

Ulotka z instrukcją

CCC Ex (Additional information)	26.04.2023	pdf	159.76 KB	
---------------------------------	------------	-----	-----------	--

Application Notes

Application note, other

Anbindung an MCPS Datenerfassungs Software (a116400)	1.1.1 20.05.2009	zip 395.96 KB	↓
--	---------------------	------------------	-------------------

Dane CAD/CAE

Dane CAD

2D/3D Models 750-843	↓
----------------------	-------------------

CAE data

EPLAN Data Portal 750-843	↓
WSCAD Universe 750-843	↓
ZUKEN Portal 750-843	↓

Engineering-Software

Configuration and Commissioning Software

WAGO-IO-PRO Demo-Version (759-912) / Serie 750, 758 und 762	V 2.3.9.68 17.02.2022	zip 122524.17 KB	↓
(759-316) WAGO Ethernet Settings / Serie 750	06.18.01.01 02.09.2021	zip 26678.54 KB	↓

Runtime Software

Firmware

0750-0843, Controller ETHERNET	V 03 19.10.2021	zip 446.20 KB	↓
--------------------------------	--------------------	------------------	-------------------

Device Files

Device Driver

WAGO USB Service Kabel Treiber / Serie 750 und 857	6.5.3.0 10.09.2014	zip 4721.96 KB	↓
--	-----------------------	-------------------	-------------------

Libraries

Device Description File

MIB-Datei für Ethernet-Controller / Serie 750	2.0 03.04.2012	zip 5.99 KB	↓
---	-------------------	----------------	-------------------

1 powiązane produkty

1.1 opcjonalne akcesoria

1.1.1 komunikacja

1.1.1.1 przewód konfiguracyjny



nr kat.: 750-923

przewód konfiguracyjny; złącze USB; długość 2,5 m

nr kat.: 750-923/000-001

przewód konfiguracyjny; złącze USB; długość 5 m

1.1.2 obudowa systemowa

1.1.2.1 obudowa systemowa



nr kat.: 850-825

obudowa systemowa IP65; aluminium (RAL 7032); S x W x G (160x100x160 mm); 9 x M12, 4 x M20



nr kat.: 850-826

obudowa systemowa IP65; aluminium (RAL 7032); S x W x G (240x100x160 mm); dławiki kablowe 4 x M20, 4 x M16, 14 x M12



nr kat.: 850-827

obudowa systemowa IP65; aluminium (RAL 7032); S x W x G (320x100x160 mm); dławiki kablowe 4 x M20, 8 x M16, 17 x M12



nr kat.: 850-828

obudowa systemowa IP65; aluminium (RAL 7032); S x W x G (480x100x160 mm); dławiki kablowe 4 x M20, 10 x M16, 35 x M12



nr kat.: 850-826/002-000

obudowa systemowa IP65; aluminium (RAL 7035); S x W x G (240x100x160 mm); dławiki kablowe 4 x M20, 4 x M16, 14 x M12



nr kat.: 850-827/002-000

obudowa systemowa IP65; aluminium (RAL 7035); S x W x G (320x100x160 mm); dławiki kablowe 4 x M20, 8 x M16, 17 x M12



nr kat.: 850-828/002-000

obudowa systemowa IP65; aluminium (RAL 7035); S x W x G (480x100x160 mm); dławiki kablowe 4 x M20, 10 x M16, 35 x M12



nr kat.: 850-814/002-000

obudowa systemowa IP65; blacha stalowa (RAL 7035); S x W x G (200x120x200 mm); bez płyty przepustowej



nr kat.: 850-815/002-000

obudowa systemowa IP65; blacha stalowa (RAL 7035); S x W x G (300x120x200 mm); bez płyty przepustowej



nr kat.: 850-816/002-000

obudowa systemowa IP65; blacha stalowa (RAL 7035); S x W x G (400x120x200 mm); bez płyty przepustowej



nr kat.: 850-817/002-000

obudowa systemowa IP65; blacha stalowa (RAL 7035); S x W x G (600x120x200 mm); bez płyty przepustowej



nr kat.: 850-834

obudowa systemowa IP65; poliester (RAL 7032); S x W x G (164x100x164 mm); 9 x M12, 4 x M20



nr kat.: 850-835

obudowa systemowa IP65; poliester (RAL 7032); S x W x G (244x100x164 mm); dławiki kablowe 4 x M20, 4 x M16, 14 x M12



nr kat.: 850-836

obudowa systemowa IP65; poliester (RAL 7032); S x W x G (324x100x164 mm); dławiki kablowe 4 x M20, 8 x M16, 17 x M12

1.1.3 oprogramowanie

1.1.3.1 wersja bazowa



nr kat.: 759-333

WAGO-I/O-PRO

1.1.4 podłączanie ekranu

1.1.4.1 obejma zaciskowa do ekranów



nr kat.: 790-140

obejma zaciskowa do ekranów; średnica podłączanego ekranu



nr kat.: 790-108

obejma zaciskowa do ekranów; szerokość 11 mm; średnica podłączanego ekranu; 3 ... 8 mm



nr kat.: 790-208

obejma zaciskowa do ekranów; szerokość 12,4 mm; 3 ... 8 mm



nr kat.: 790-116

obejma zaciskowa do ekranów; szerokość 19 mm; średnica podłączanego ekranu; 7 ... 16 mm



nr kat.: 790-216

obejma zaciskowa do ekranów; szerokość 21,8 mm; 6 ... 16 mm



nr kat.: 790-124

obejma zaciskowa do ekranów; szerokość 27 mm; średnica podłączanego ekranu; 6 ... 24 mm



nr kat.: 790-220

obejma zaciskowa do ekranów; szerokość 30 mm; 6 ... 20 mm

1.1.5 przewody i wielowtyki

1.1.5.1 wtyk przyłączeniowy



nr kat.: 750-975

wtyk ETHERNET RJ-45, IP20; ETHERNET 10/100 Mbit/s; do montażu na obiekcie



nr kat.: 750-979/000-011

wtyk ETHERNET; RJ-45; kat. 6A; konstrukcja kątowna; kod T568A; AWG 22; odciążenie przewodów



nr kat.: 750-979/000-021

wtyk ETHERNET; RJ-45; kat. 6A; konstrukcja kątowna; kod T568A; AWG 24; odciążenie przewodów



nr kat.: 750-979/000-012

wtyk ETHERNET; RJ-45; kat. 6A; konstrukcja kątowna; kod T568B; AWG 22; odciążenie przewodów



nr kat.: 750-979/000-022

wtyk ETHERNET; RJ-45; kat. 6A; konstrukcja kątowna; kod T568B; AWG 24; odciążenie przewodów



nr kat.: 750-977/000-011

wtyk ETHERNET; RJ-45; kat. 6A; konstrukcja prosta; kod T568A; AWG 22



nr kat.: 750-978/000-011

wtyk ETHERNET; RJ-45; kat. 6A; konstrukcja prosta; kod T568A; AWG 22; odciążenie przewodów



nr kat.: 750-977/000-021

wtyk ETHERNET; RJ-45; kat. 6A; konstrukcja prosta; kod T568A; AWG 24



nr kat.: 750-978/000-021

wtyk ETHERNET; RJ-45; kat. 6A; konstrukcja prosta; kod T568A; AWG 24; odciążenie przewodów



nr kat.: 750-977/000-012

wtyk ETHERNET; RJ-45; kat. 6A; konstrukcja prosta; kod T568B; AWG 22



nr kat.: 750-978/000-012

wtyk ETHERNET; RJ-45; kat. 6A; konstrukcja prosta; kod T568B; AWG 22; odciążenie przewodów



nr kat.: 750-977/000-022

wtyk ETHERNET; RJ-45; kat. 6A; konstrukcja prosta; kod T568B; AWG 24



nr kat.: 750-978/000-022

wtyk ETHERNET; RJ-45; kat. 6A; konstrukcja prosta; kod T568B; AWG 24; odciążenie przewodów

1.1.6 system oznaczania

1.1.6.1 podstawka oznacznika



nr kat.: 750-103

podstawka oznacznika grupowego

1.1.6.2 podstawka oznaczniaka grupowego



nr kat.: 750-106

podstawka oznaczniaka grupowego

1.1.6.3 tabliczka oznaczniakowa

nr kat.: 2009-145

Mini-WSB Inline; do drukarki Smart Printer; 1700 sztuk w rolce; z możliwością rozciągnięcia z 5 mm do 5,2 mm; bez nadruku; do montażu zatrzaskowego; biały

nr kat.: 2009-145/000-005

Mini-WSB Inline; do drukarki Smart Printer; 1700 sztuk w rolce; z możliwością rozciągnięcia z 5 mm do 5,2 mm; bez nadruku; do montażu zatrzaskowego; czerwony

nr kat.: 2009-145/000-024

Mini-WSB Inline; do drukarki Smart Printer; 1700 sztuk w rolce; z możliwością rozciągnięcia z 5 mm do 5,2 mm; bez nadruku; do montażu zatrzaskowego; fioletowy

nr kat.: 2009-145/000-006

Mini-WSB Inline; do drukarki Smart Printer; 1700 sztuk w rolce; z możliwością rozciągnięcia z 5 mm do 5,2 mm; bez nadruku; do montażu zatrzaskowego; niebieski

nr kat.: 2009-145/000-012

Mini-WSB Inline; do drukarki Smart Printer; 1700 sztuk w rolce; z możliwością rozciągnięcia z 5 mm do 5,2 mm; bez nadruku; do montażu zatrzaskowego; pomarańczowy

nr kat.: 2009-145/000-007

Mini-WSB Inline; do drukarki Smart Printer; 1700 sztuk w rolce; z możliwością rozciągnięcia z 5 mm do 5,2 mm; bez nadruku; do montażu zatrzaskowego; szary

nr kat.: 2009-145/000-023

Mini-WSB Inline; do drukarki Smart Printer; 1700 sztuk w rolce; z możliwością rozciągnięcia z 5 mm do 5,2 mm; bez nadruku; do montażu zatrzaskowego; zielony

nr kat.: 2009-145/000-002

Mini-WSB Inline; do drukarki Smart Printer; 1700 sztuk w rolce; z możliwością rozciągnięcia z 5 mm do 5,2 mm; bez nadruku; do montażu zatrzaskowego; żółty



nr kat.: 248-501

oznaczniki Mini-WSB; jako karta; nierozciągalne; bez nadruku; do montażu zatrzaskowego; biały



nr kat.: 248-501/000-005

oznaczniki Mini-WSB; jako karta; nierozciągalne; bez nadruku; do montażu zatrzaskowego; czerwony

nr kat.: 248-501/000-024

oznaczniki Mini-WSB; jako karta; nierozciągalne; bez nadruku; do montażu zatrzaskowego; fioletowy

nr kat.: 248-501/000-017

oznaczniki Mini-WSB; jako karta; nierozciągalne; bez nadruku; do montażu zatrzaskowego; jasnozielony



nr kat.: 248-501/000-006

oznaczniki Mini-WSB; jako karta; nierozciągalne; bez nadruku; do montażu zatrzaskowego; niebieski



nr kat.: 248-501/000-012

oznaczniki Mini-WSB; jako karta; nierozciągalne; bez nadruku; do montażu zatrzaskowego; pomarańczowy

nr kat.: 248-501/000-007

oznaczniki Mini-WSB; jako karta; nierozciągalne; bez nadruku; do montażu zatrzaskowego; szary

nr kat.: 248-501/000-023

oznaczniki Mini-WSB; jako karta; nierozciągalne; bez nadruku; do montażu zatrzaskowego; zielony



nr kat.: 248-501/000-002

oznaczniki Mini-WSB; jako karta; nierozciągalne; bez nadruku; do montażu zatrzaskowego; żółty



1.1.6.4 tabliczka wsuwana



nr kat.: 750-100

mata oznaczniakowa; jako arkusz A4; bez nadruku

1.1.7 szyna montażowa

1.1.7.1 akcesoria montażowe



nr kat.: 210-196

szyna montażowa aluminiowa; 35 x 8,2 mm; grubość 1,6 mm; długość 2 m; bez perforacji; zbliżona do EN 60715; srebrny



nr kat.: 210-198

szyna montażowa miedziana; 35 x 15 mm; grubość 2,3 mm; długość 2 m; bez perforacji; zgodnie z EN 60715; miedziany



nr kat.: 210-506

szyna montażowa stalowa; 35 x 15 mm; grubość 1,5 mm; długość 2 m; bez perforacji; cynkow. metodą ogniową ciągną; zbliżona do EN 60715; srebrny



nr kat.: 210-114

szyna montażowa stalowa; 35 x 15 mm; grubość 1,5 mm; długość 2 m; bez perforacji; zbliżona do EN 60715; srebrny



nr kat.: 210-508

szyna montażowa stalowa; 35 x 15 mm; grubość 1,5 mm; długość 2 m; z perforacją; cynkow. metodą ogniową ciągną; zbliżona do EN 60715; srebrny



nr kat.: 210-197

szyna montażowa stalowa; 35 x 15 mm; grubość 1,5 mm; długość 2 m; z perforacją; zbliżona do EN 60715; srebrny



nr kat.: 210-118

szyna montażowa stalowa; 35 x 15 mm; grubość 2,3 mm; długość 2 m; bez perforacji; zgodnie z EN 60715; srebrny



nr kat.: 210-505

szyna montażowa stalowa; 35 x 7,5 mm; grubość 1 mm; długość 2 m; bez perforacji; cynkow. metodą ogniową ciągną; zgodnie z EN 60715; srebrny

1.1.7.1 akcesoria montażowe



nr kat.: 210-113

szyna montażowa stalowa; 35 x 7,5 mm;
grubość 1 mm; długość 2 m; bez perforacji; zgodnie z EN 60715; srebrny



nr kat.: 210-504

szyna montażowa stalowa; 35 x 7,5 mm;
grubość 1 mm; długość 2 m; z perforacją;
cynkow. metodą ogniową ciągną; zgodnie z EN 60715; srebrny



nr kat.: 210-115

szyna montażowa stalowa; 35 x 7,5 mm;
grubość 1 mm; długość 2 m; z perforacją;
zgodnie z EN 60715; szer.otworu 18 mm,
rozstaw otworów 25 mm; srebrny



nr kat.: 210-112

szyna montażowa stalowa; 35 x 7,5 mm;
grubość 1 mm; długość 2 m; z perforacją;
zgodnie z EN 60715; szer.otworu 25 mm,
rozstaw otworów 36 mm; srebrny