



48 x 48mm

RE11 REGULATOR TEMPERATURY

- 7-segmentowy wyświetlacz LED 2-wierszowy 4+4 cyfry.
- Uniwersalne wejście pomiarowe do czujników termoparowych i Pt100.
- Regulacja według algorytmu PID lub ON-OFF.
- Funkcja autoadaptacji.
- Dwie programowane wartości zadane.
- Programowalna jednostka temperatury °C lub °F.
- Wyjście regulacyjne przekaźnikowe lub SSR (zależne od podłączenia).
- Dodatkowe wyjście przekaźnikowe (alarmowe lub funkcja chłodzenia).

SPECYFIKACJA WYŚWIETLACZA

Wyświetlacz	4+4 cyfry, 7-segmentowy wyświetlacz LED 2-wierszowy wysokość znaków górnego wyświetlacza: 15,3mm wysokość znaków dolnego wyświetlacza: 8mm
Wskaźniki LED	1. Wyjście 1 aktywne T : Autoadaptacja 2. Wyjście 2 aktywne S : Czas wygrzewania

SPECYFIKACJA WEJŚCIA

Typ wejścia	termopara (J, K, T, R, S) / RTD (PT100)
Rozdzielczość	0,1 / 1° dla wejść TC/RTD (stała 1° dla termopar typu R, S)
Dokładność wskazań	dla termopar J, K, T : 0,25% zakresu ±1° dla termopar R, S : 0,5% zakresu ±2° (czas nagrzewania dla wejść termoparowych 20 min) dla Pt100 : 0,1% zakresu ±1°
Jednostka temperatury	°C / °F do wyboru
Filtr wejściowy (FTC)	0,2 do 10 sek.
Próbkowanie	250 ms

SPECYFIKACJA WYJŚCIA

Wyjście regulacyjne (przełącznik lub SSR wybierany przez użytkownika)	
Przełącznik	styk zwierny 5 A/250 V a.c. lub 30 V d.c. dla obciążeń rezystancyjnych
Wyjście typu SSR	12V DC, 30 mA
Wyjście pomocnicze	
Przełącznik	styk zwierny 5 A/250 V a.c. lub 30 V d.c. dla obciążeń rezystancyjnych

SPECYFIKACJA FUNKCJONALNA

Algorytm regulacji	1) PID z funkcją autoadaptacji 2) ON-OFF
Zakres proporcjonalności (P)	1,0 do 400,0°
Czas całkowania (I)	0 do 9999 sek.
Czas różniczkowania (D)	0 do 9999 sek.
Okres impulsowania	0,1 do 99,9 sek.
Histereza	0,1 do 99,9°
Ręczny offset	-19,9 do 19,9°

Regulacja grzanie-chłodzenie

Algorytm regulacji	PID
Zakres proporcjonalności dla chłodzenia	0,0 do 400,0°
Okres impulsowania dla chłodzenia	0,1 do 99,9 sek.
Strefa rozsunęcia	programowalna w tym samym zakresie co wartość zadana

Ustawienia wyjścia alarmowego

Tryby	Względny, bezwzględny
Histereza	0,1 do 99,9°

SPECYFIKACJA ZASILANIA

Napięcie zasilania	85 do 270V AC / DC (50 / 60Hz)
Pobór mocy	6 VA max @ 230V AC

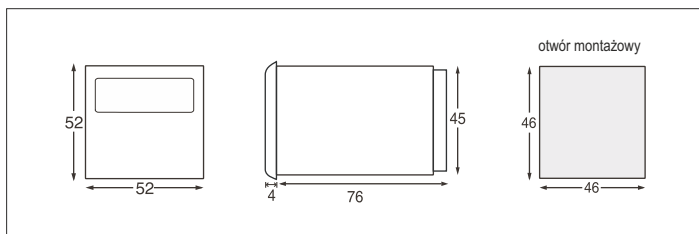
ZNAMIONOWE WARUNKI UŻYTKOWANIA

Temperatura	Pracy : 0 do 50° C Przechowywania : -20 do 75 °C
Wilgotność (bez kondensacji)	95% RH

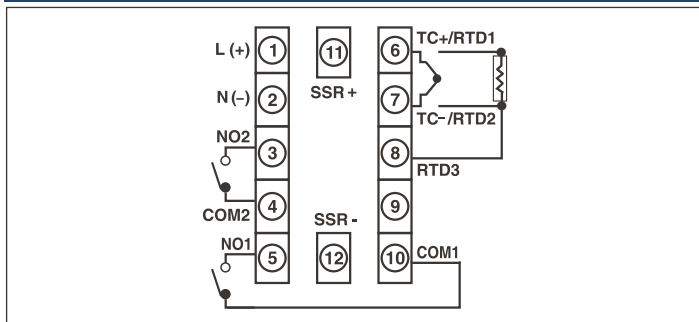
Cechy zewnętrzne

Montaż	tablicowy
Waga	116 g

WYMIARY [mm]



SCHEMAT PODŁĄCZEŃ



NORMY

Zgodność z normami EMI / EMC		
Zgodność z normą: IEC 61326-1		
Kategoria		Zgodność z normami
Odporność na wyładowania elektrostatyczne (ESD)	IEC 61000-4-2	Poziom III
Odporność na udary	IEC 61000-4-5	+/- 2 kV tryb wspólny, +/- 1 kV tryb różnicowy
Odporność na promieniowane pole elektromagnetyczne o częstotliwości radiowej	IEC 61000-4-3	poziom III, 80 do 1000MHz poziom II, 1.4GHz do 2GHz poziom I, 2GHz do 2,7GHz
Odporność na zaburzenia przewodzone, indukowane przez pola o częstotliwości radiowej	IEC 61000-4-6	Poziom II
Voltage Dips and Interruptions	IEC 61000-4-11	Zapady : 0% napięcia resztkowego / 1 cykl (kryterium B), 40% napięcia resztkowego / 10 cykli 50Hz / 12 cykli 60Hz (kryterium C) 70% napięcia resztkowego / 25 cykli 50Hz / 30 cykli 60Hz (kryterium C) Zaniki : 0% napięcia resztkowego / 250 cykli 50Hz / 300 cykli 60Hz (kryterium C)
Emisja przewodzona	CISPR-11	
Emisja promieniowana	CISPR-11	
Odporność na serię szybkich elektrycznych stanów przejściowych	IEC 61000-4-4	Poziom III

ZAMAWIANIE

TYP/KOD WYKONANIA	WYJŚCIE 1	WYJŚCIE 2	NAPIĘCIE ZASILANIA
RE11	PRZEKAŹNIK / SSR	PRZEKAŹNIK	85-270V AC / DC

AKCESORIA (OPCJONALNIE)

- 1) AP7248:
Plastikowa maskownica do montażu regulatora w istniejący otwór 72x72 mm
- 2) AP9648:
Plastikowa maskownica do montażu regulatora w istniejący otwór 96x96 mm
- 3) AP4896-4848-G-C:
Plastikowa maskownica do montażu regulatora w istniejący otwór 48x96 mm

AKCESORIA MONTAŻOWE (W ZESTAWIE)

Klamry montażowe ACL4802

WEJŚCIE

Typ czujnika	Rozdzielczość	Zakres pomiarowy	
		1	0,1
Pt100	°C	-150 ... 850	-150 ... 850
	°F	-238 ... 1562	-199 ... 999
Fe-CuNi (J)	°C	-199 ... 750	-199 ... 750
	°F	-328 ... 1382	-199 ... 999
NiCr-NiAl (K)	°C	-199 ... 1350	-199 ... 999
	°F	-328 ... 2462	-199 ... 999
Cu-CuNi (T)	°C	-199 ... 400	-199 ... 400
	°F	-328 ... 750	-199 ... 750
PtRh13-Pt (R) PtRh10-Pt (S)	°C	0 ... 1750	-
	°F	32 ... 3182	-