



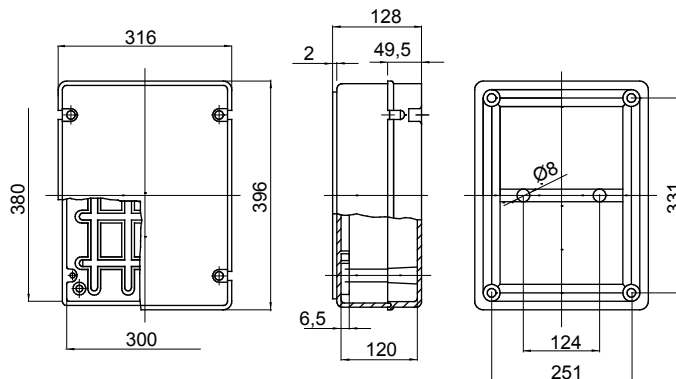
Seria 44 CE - Wodoszczelne puszki natynkowe zgodne z normami EN 60670-1 (CEI 23-48) i IEC 60670-22 (CEI 23-94) i wykonane z wysokiej jakości technopolimerów. Asortyment obejmuje wersje o stopniu ochrony IP44, IP55, IP56 z gładkimi ściankami lub z dławikami kablowymi z szybkim wejściem i różnymi rodzajami pokryw: pełne / przezroczyste, głębokie / gładkie, wciskane / wkręcane (z tworzywa sztucznego, również 1/4 obrotu, lub z metalu). Dostępne w wykonaniu z różnych materiałów samogasnących (do GWT 960 °C). Odpowiednie do zwykłych złączy, do zastosowań specjalnych i przemysłowych.

Klasa Izolacji	II (zgodnie z normami IEC 61140)	Kolor	Szary RAL 7035
Ochrona IP	IP56	Materiał	Technopolimerowy GWPLAST 120
Odporność na wstrząsy	IK08	Wymiary wewnętrzne LxHxD (mm)	380x300x120
Maks. Ø otworów, możliwa	48 mm	Śruby pokrywy (liczba i typ)	4 izolacja, plombowane, na zawias
Zastosowanie	Do zastosowań przemysłowych	Próba rozżarzoną drutem	650 °C
Kolor pokrywki	Przezroczysty	Pokrywka	Plaska wkręcana
Temperatura robocza	-25 +60 °C	Rodzaj materiału	Bezhalogenowe zgodnie z normą EN 50267-2-2
Electrocod	0231	Twardość kulkowa	110 °C
Moment dokręcania moment dokręcania śrub	1.8 NM	Ściany	Gładki
Wyposażenie dodatkowe do przywrócenia izolacji	GW44621, GW44623		

BEHAVIOUR WITH CHEMICAL AND ATMOSPHERIC AGENTS

Saline solution	Acids		Bases		Solvents				Mineral oil	UV rays
	Concentrated	Diluted	Concentrated	Diluted	Hexane	Benzol	Acetone	Alcohol		
Resistant	Not resistant	Limited resistance	Not resistant	Limited resistance	Limited resistance	Not resistant	Not resistant	Limited resistance	Limited resistance	Limited resistance

DIMENSIONAL



TECHNICAL SYMBOLOGY



STANDARDS/APPROVALS

