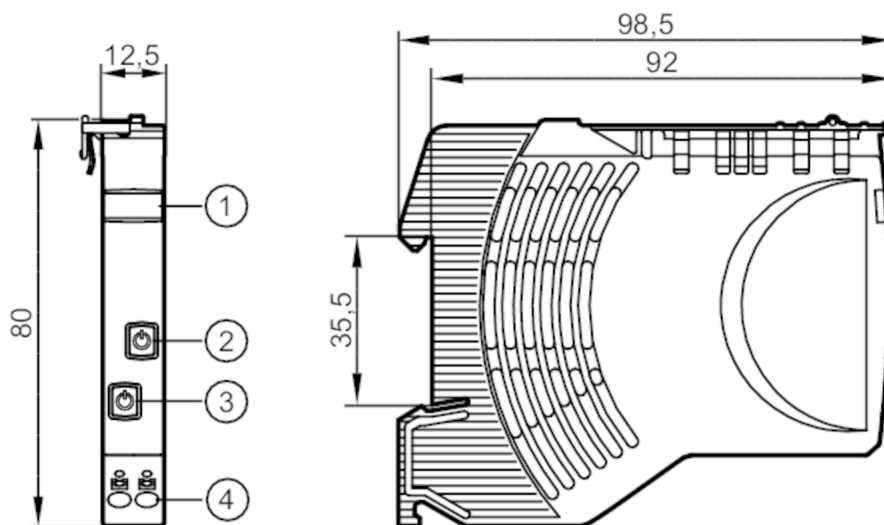


DF2216



Elektroniczny wyłącznik

Fuse/IO-Link/24VDC/2x6A



- 1 powierzchnia do opisu
- 2 przycisk on / off / reset Status LED 2
- 3 przycisk on / off / reset Status LED 1
- 4 zaciski sprężynowe Wyjścia 1/2



Dane elektryczne

Napięcie zasilania [V]		zgodnie z SELV/PELV
Napięcie znamionowe DC [V]		24
Napięcie wejściowe DC [V]		19,2...30
Klasa ochrony		III
Czas buforowania (napięcie znamionowe 24 V DC) [ms]		10
Prąd w obwodzie zamkniętym [mA]		8
Straty mocy (napięcie nominalne 24 V DC) [W]		1,26
Liczba kanałów		2
Prąd znamionowy [A]		6
Prąd znamionowy (element zabezpieczenia) [A]		6

Wyjścia

Całkowita pojemność elektryczna [mF]		20
--------------------------------------	--	----

Warunki pracy

Temperatura otoczenia [°C]		-25...60
Temperatura składowania [°C]		-40...70
Ochrona		IP 20; (od czoła)
Stopień zabrudzenia		2

Testy / dopuszczenia

EMC	EN 61000-6-3	radiacja poprzez interferencje
	EN 61000-6-2	odporność na zakłócenia

DF2216



Elektroniczny wyłącznik

Fuse/IO-Link/24VDC/2x6A

Dane mechaniczne

Waga	[g]	73
Wymiary	[mm]	80 x 12,5 x 98,5

Wyświetlacze / elementy robocze

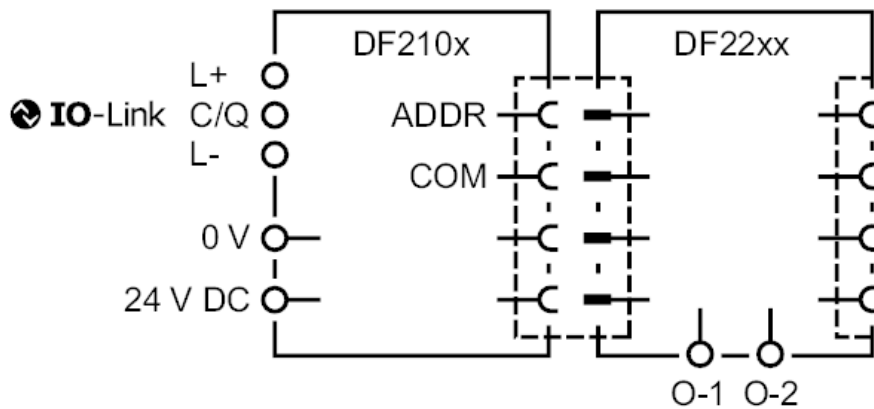
Wyświetlacz	status	2 x LED, czerwony / zielony / pomarańczowyorange
Elementy wykonawcze	2 x	przyciski

Połączenie elektryczne

zaciski sprężynowe:

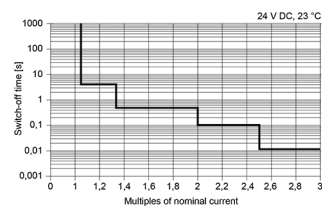
styki - dźwignia/listwa:

Podłączenie



Diagramy i grafiki

Charakterystyka wyjściowa



Charakterystyka prądowo-czasowa