

Smart Box

Simple, compacte et polyvalente.

www.eao.com



Smart Box

Simple, compacte et polyvalente.

Smart Box d'EAO : dispositifs d'opérateur enfichables clés en main pour environnements industriels.

Un dispositif d'opérateur de machine doit satisfaire de nombreuses exigences pour fonctionner de manière fiable dans les environnements industriels. Pour être efficace, la face avant doit avoir une configuration adaptable et le processus de montage doit être simple et rapide – même dans des espaces très restreints.

La Smart Box d'EAO est une solution «enfichable, clés en main» simple et personnalisable destinée aux dispositifs d'opérateur en environnements industriels qui peut intégrer les fonctions marche/arrêt, haut/bas ou arrêt d'urgence dans des machines CNC ou la production de semi-conducteurs. En plus d'une gamme standard variée, des solutions personnalisées peuvent également être développées pour répondre aux besoins de l'utilisateur.

Montage enfichable simple et technologie de connexion M12

Le montage est effectué sans outil spécifique – il suffit d'enficher le dispositif sur l'adaptateur de montage. Grâce à la borne M12 normalisée, la Smart Box peut être mise en service rapidement et avec facilité. Le dispositif peut également être monté sur un profilé chapeau sans nécessiter d'adaptateur de montage externe, apportant ainsi à l'utilisateur final un niveau de flexibilité inégalé puisqu'il peut agencer un nombre quelconque de Smart Box compactes. Une connexion bus ou un câblage direct permet une intégration facile dans le système.

Il est également facile de démonter les dispositifs par le retrait de la fiche et le remplacement de l'élément de ressort. Cette conception permet à l'utilisateur de détacher la Smart Box sans effort et en toute simplicité.

La Smart Box peut être mise en œuvre harmonieusement avec les actionneurs et voyants EAO compatibles. Pour cela, la Série 84 est idéale – notamment les boutons-poussoirs lumineux et les boutons d'arrêt d'urgence (autres produits EAO sur demande).

Une construction robuste alliée à une protection frontale jusqu'à IP67 permet une commutation fiable – même à des températures de fonctionnement de -25°C à $+70^{\circ}\text{C}$ (en fonction des produits intégrés), dans des environnements poussiéreux et sous humidité élevée ou vibrations importantes.

Face avant personnalisée avec films

La face avant peut être éventuellement adaptée en toute flexibilité à la plupart des applications grâce à un film polyester résistant au vieillissement (par ex. pour le logo du client ou les pictogrammes d'avertissement), une plaque de texte ou un voyant à LED. EAO intègre toutes les fonctions électroniques supplémentaires nécessaires sur un circuit imprimé et peut équiper et connecter la Smart Box pour répondre aux besoins spécifiques.



Avantages.

- Montage enfichable simple et technologie de connexion M12
- Agencement flexible et robuste, construction compacte
- Intégration facile dans le système grâce à la connexion bus ou au câblage direct
- Conception frontale et fonctionnalité personnalisables
- Gamme standard disponible – solutions personnalisées sur demande

Applications typiques

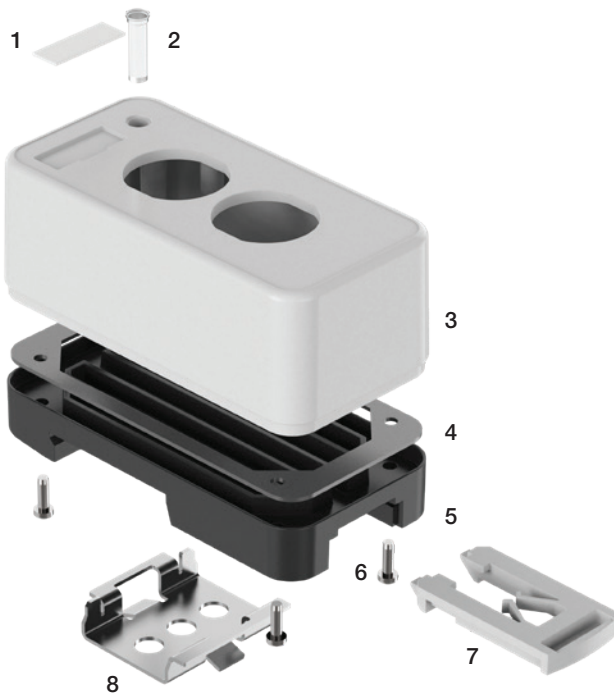
- Équipement de fraisage, lamage, meulage et perçage CNC
- Production de semi-conducteurs et d'électronique
- Automatisation de levage et manutention industrielle
- Équipement de refroidissement et de ventilation
- Agroalimentaire
- Production et contrôle de processus pharmaceutique et chimique
- Production et contrôle de processus du tabac
- Production de textile, notamment équipement de préparation, séchage, filature et tissage
- Systèmes de conditionnement
- Chaînes de production
- Et bien d'autres applications

EAO est là pour vous conseiller

Nos experts seront heureux de vous aider à choisir le produit répondant à vos exigences et vous fourniront une solution personnalisée adaptée aux besoins particuliers de votre application.



Structure de la Smart Box compacte.



Composants et matériaux

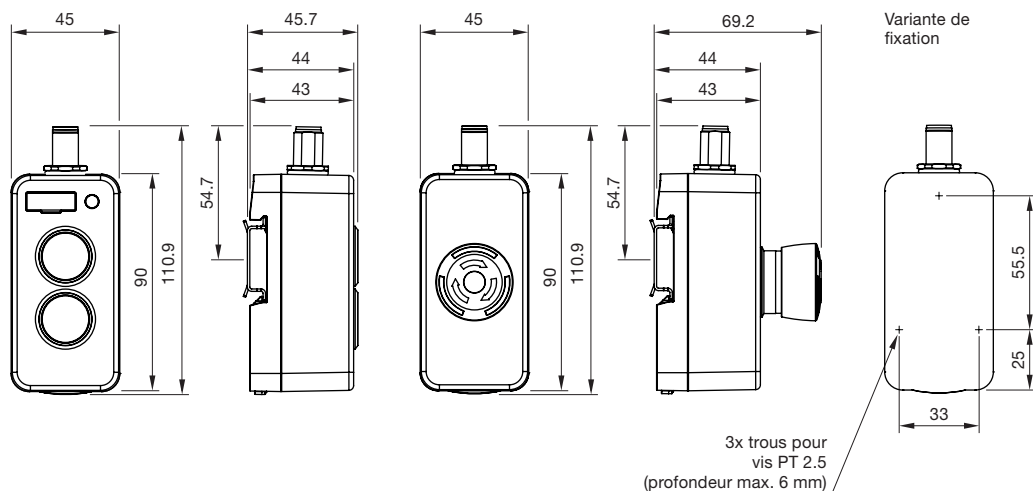
- 1 Plaque de texte
PVC/coloris aluminium/adhésive
- 2 Guide de lumière,
PC/verre transparent
- 3 Partie supérieure du boîtier
PBT/RAL9010/RAL1004
- 4 Joint, Silicone MVQ
- 5 Partie inférieure du boîtier
PBT/RAL9011
- 6 Vis du boîtier
Acier inoxydable A2/Torx
- 7 Élément de ressort, POM naturel
- 8 Adaptateur de montage
Acier inoxydable 1.4301/tribofinition

Le modèle de trou pour la fiche M12 est optimisé en standard pour la fiche en zinc moulé sous pression de Murr Elektronik (réf. 17162).

Découpes de montage

La Smart Box peut être expédiée avec un modèle de trou standard ou sans découpe de montage sur le côté supérieur. Des modèles de trou particuliers sont possibles sur demande en fonction du volume de commande.

Dimensions



Toutes les dimensions sont en mm.

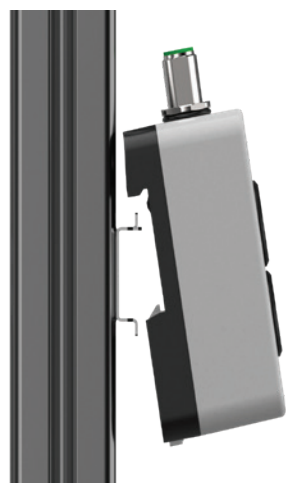
Montage enfichable simple et connexion M12.



Le montage est effectué sans outil spécifique – il suffit d'enficher le dispositif sur l'adaptateur de montage. Grâce à la fiche M12 normalisée, la Smart Box peut être mise en service rapidement et avec facilité. Le dispositif peut également être monté sur un profilé chapeau sans adaptateur de montage externe.

Montage en trois étapes

1. Fixez l'adaptateur de montage
2. Enfichez la Smart Box
3. Connectez le câble avec la fiche M12

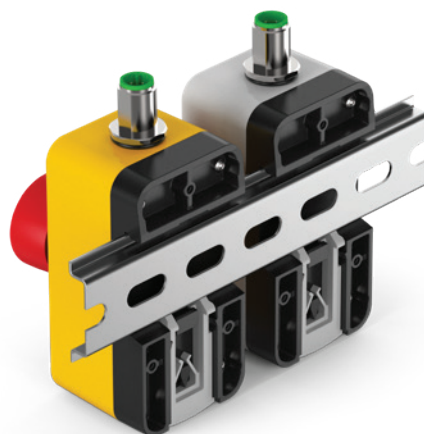


Souplesse du nombre et de l'agencement

Le montage sur profilé chapeau apporte à l'utilisateur un niveau de flexibilité inégalé puisqu'il peut agencer un nombre quelconque de Smart Box compactes.

Facile à démonter

Le dispositif est facile à démonter par un simple retrait de la fiche et un remplacement de l'élément de ressort, ce qui permet à l'utilisateur final de détacher facilement la Smart Box.

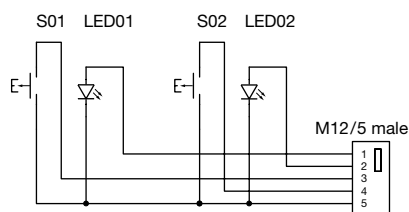


Smart Box équipée et câblée. Standard et personnalisée.



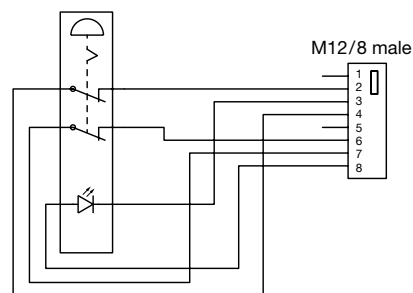
Type standard

La Smart Box est disponible en type standard avec deux boutons-poussoirs Série 84 entièrement lumineux (LED blanches) et une fiche M12 à 5 broches. Il est possible de configurer facilement la couleur des boutons et l'éclairage par le choix des calottes correspondantes.



Type standard «e-stop»

Ce type standard est disponible avec un bouton d'arrêt d'urgence Série 84, un voyant d'état actionnable indépendamment et une fiche M12 à 8 broches.



Équipement et câblage personnalisés

Sur demande, la Smart Box peut également être équipée d'autres actionneurs et voyants EAO – d'autres types de fiches ou brochages de connecteurs sont également disponibles. La disponibilité d'équipements et câblages personnalisés dépend de la quantité requise.

L'avis spécialiste d'experts

Nos experts en HMI seront heureux de vous conseiller des caractéristiques de produit répondant à vos besoins et à vos exigences – notamment des solutions personnalisées.

Les produits standards en un coup d'œil

Versions câblées et AS-i

Pièce n°	Description
73-00001.1	Boîtier blanc, M12, 2x trous Série 84 pas de calotte
73-00001.2	Boîtier blanc, M12, 2x trous Série 84 avec calottes rouge et verte
80-4022.000	Boîtier blanc, M12, 2x trous Série 84, pas de calotte, avec profil AS-i S-7.A.7 (selon caractéristiques 3.0) Voir fiche de données distincte

Smart Boxes câblées

Pièce n°	Description
73-00002.1	Boîtier jaune avec M12 et bouton d'arrêt d'urgence Série 84 (non lumineux)
73-00002.2	Boîtier jaune avec M12 et bouton d'arrêt d'urgence Série 84 (lumineux)

Smart Boxes non équipées

Pièce n°	Description
74-10003.1	Boîtier jaune avec M12 et découpe de montage pour bouton d'arrêt d'urgence Série 84
74-10002.1	Boîtier jaune avec trou M12
74-10001.1	Boîtier jaune sans M12, sans trou
74-00003.1	Boîtier blanc avec M12 et 2x découpes de montage Série 84
74-00002.1	Boîtier blanc avec trou M12
74-00001.1	Boîtier blanc sans M12, sans trou

Partager des expériences. *Créer des interactions.*

Depuis 1947, notre innovation se fonde sur une connaissance approfondie de l'utilisateur final et sur notre fascination pour la création d'interactions entre l'humain et la machine.

EAO développe des systèmes HMI personnalisés remarquables qui intègrent une technologie innovante, un fonctionnement intuitif et des fonctions fiables.

Les systèmes HMI EAO sont de qualité supérieure pour répondre à toutes les exigences. Nos services techniques comprennent également la combinaison de composants spécifiques au client en dehors de la gamme de produits EAO. En tant qu'experts en solutions de technologie mixte, nous créons des solutions optimales pour nos clients et nous leur permettons ainsi d'économiser du temps et de

l'argent. Nous disposons d'une expérience en chaînes d'approvisionnement globales pour affûter notre expertise en optimisation de processus et en systèmes de gestion des risques d'EAO.

Nous répondons à toutes les exigences possibles de l'utilisateur final en termes de fonction et d'ergonomie, ainsi qu'à l'ensemble des normes du marché et des pays. Nous détenons également toutes les certifications et approbations nécessaires.

Nos solutions HMI présentent un coût total de possession minimal. Les clients d'EAO bénéficient d'une économie de temps et d'argent substantielle, ainsi que de la très longue disponibilité de nos produits et systèmes.

EAO, société performante implantée dans le monde entier, s'engage activement dans la mise en œuvre efficace d'une politique environnementale durable. Notre certification ISO 14001 de management en faveur de l'environnement nourrit notre engagement et notre passion.



Vos avantages en tant que client d'EAO :

- EAO est votre expert en HMI, y compris en solutions technologiques mixtes
- Des solutions de systèmes rentables, personnalisées selon vos besoins
- Vous économisez du temps et de l'argent, grâce à des interfaces réduites
- Un service global, dans le monde entier
- La durabilité fait partie intégrante de notre service de conseil

Contacts EAO.

Votre centre d'excellence.

Siège

EAO Holding AG
Tannwaldstrasse 88
CH-4600 Olten
Téléphone +41 62 286 92 00
info@eao.com

Usines

Suisse
EAO AG
Tannwaldstrasse 88
CH-4600 Olten
Téléphone +41 62 286 91 11
info@eao.com

EAO Systems AG
Tannwaldstrasse 88
CH-4600 Olten
Téléphone +41 62 286 91 11
sales.esy@eao.com

Chine
EAO (Guangzhou) Ltd.
3/F, Block G4, South China
New Materials Innovation Park
31 Kefeng Road
Guangzhou Science City
CN-Guangzhou, PRC
Téléphone +86 20 3229 0390
sales.ecn@eao.com

Allemagne
EAO Automotive GmbH & Co. KG
Richard-Wagner-Straße 3
DE-08209 Auerbach/Vogtland
Téléphone +49 3744 8264 0
sales.esa@eao.com

Amérique du Nord
EAO Corporation
One Parrott Drive
Shelton
US-CT 06484
Téléphone +1 203 951 4600
sales.eus@eao.com

Filiales de vente

**Allemagne, Autriche,
Pologne, Tchéquie**
EAO GmbH
Langenberger Straße 570
DE-45277 Essen
Téléphone +49 201 8587 0
sales.ede@eao.com

Amérique du Nord
EAO Corporation
One Parrott Drive
Shelton
US-CT 06484
Téléphone +1 203 951 4600
sales.eus@eao.com

Chine
EAO (Guangzhou) Ltd.
3/F, Block G4, South China
New Materials Innovation Park
31 Kefeng Road
Guangzhou Science City
CN-Guangzhou, PRC
Téléphone +86 20 3229 0390
sales.ecn@eao.com

EAO (Shanghai) Office
Rm. 403, Block 5#
CIFI Century Square, Lane 28
NO. 21, Danba Road
Putuo District
CN-Shanghai, PRC
Téléphone +86 21 6095 0717
sales.ecn@eao.com

France
EAO France SAS
5, rue Henri François
FR-77330 Ozoir-la-Ferrière
Téléphone +33 1 64 43 37 37
sales.efr@eao.com

Hong Kong (Asie Pacifique)
EAO (Far East) Ltd.
Unit A1, 1/F, Block A
Tin On Industrial Building
777 Cheung Sha Wan Road
Lai Chi Kok, Kln
HK-Hong Kong
Téléphone +852 27 86 91 41
sales.ehk@eao.com

Italie
EAO Italia S.r.l.
Centro Direzionale Summit –
Palazzo D1
Via Brescia 28
IT-20063 Cernusco sul Naviglio (MI)
Téléphone +39 02 92 471934
sales.eit@eao.com

Japon
EAO Japan Co. Ltd.
Net 1 Mita Bldg. 3F
3-1-4 Mita Minato-ku
JP-Tokyo 108-0073
Téléphone +81 3 5444 5411
sales.ejp@eao.com

Pays-Bas, Belgique
EAO Benelux B.V.
Kamerlingh Onnesweg 46
NL-3316 GL Dordrecht
Téléphone +31 78 653 17 00
sales.enl@eao.com

**Royaume-Uni, Finlande,
Irlande, Norvège, Suède**
EAO Ltd.
Highland House
Albert Drive
Burgess Hill
GB-West Sussex RH15 9TN
Téléphone +44 1444 236 000
sales.euk@eao.com

Suisse
EAO Schweiz AG
Tannwaldstrasse 86
CH-4600 Olten
Téléphone +41 62 286 95 00
sales.ech@eao.com