

Arkusz danych produktu

Specyfikacje



Modicon M340, moduł procesora, 1024 wejść/wyjść cyfrowych, 256 wejść/wyjść analogowych, Modbus, Ethernet

BMXP342020

Parametry podstawowe

Gama Produktów	Platforma automatyzacji Modicon M340
Typ Produktu Lub Komponentu	Moduł procesora
Concept	Transparent Ready CANopen
Liczba Racków	4
Liczba Slotów	11
Pojemność Procesora We/Wy Dyskretnych	1024 WE/WY konfiguracja multi-rack 704 WE/WY konfiguracja z pojedynczym rackiem
Pojemność Analogowego Procesora We/Wy	256 WE/WY konfiguracja multi-rack 66 WE/WY konfiguracja z pojedynczym rackiem
Liczba Zastosowań Na Konkretny Kanał	36
Monitorowanie	Liczniki diagnostyczne Modbus Liczniki zdarzeń Modbus

Parametry uzupełniające

Kanały Sterowania	Pętle programowalne
Połączenie Typu Zintegrowanego	Nieizolowane połączenie szeregowo RJ45 tryb czcionki, tryb transmisji: asynchroniczny w paśmie podstawowym, RS232C, tryb transmisji: 2 skrętka ekranowane w 0.3...19.2 kbit/s pełny duplex Nieizolowane połączenie szeregowo RJ45 tryb czcionki, tryb transmisji: asynchroniczny w paśmie podstawowym, RS485, tryb transmisji: 1 skrętka ekranowana w 0.3...19.2 kbit/s pełny duplex Nieizolowane połączenie szeregowo RJ45, urządzenie "master"/slave Modbus, RTU/ASCII, tryb transmisji: asynchroniczny w paśmie podstawowym, RS232C, tryb transmisji: 1 skrętka ekranowana w 0.3...19.2 kbit/s pełny duplex Nieizolowane połączenie szeregowo RJ45, urządzenie "master"/slave Modbus, RTU/ASCII, tryb transmisji: asynchroniczny w paśmie podstawowym, RS485, tryb transmisji: 1 skrętka ekranowana w 0.3...19.2 kbit/s pełny duplex Port USB w 12 Mbit/s Ethernet TCP/IP RJ45, tryb transmisji: 1 skrętka w 10/100 Mbit/s
Procesor Modułu Komunikacyjnego	2 moduł komunikacji Ethernet 4 moduł interfejsu AS
Embedded Communication Service	Zarządzanie szerokością pasma, Ethernet TCP/IP Edytor danych, Ethernet TCP/IP Komunikaty TCP Modbus, Ethernet TCP/IP Przeziernik racka, Ethernet TCP/IP Administrator sieci SNMP, Ethernet TCP/IP
Port Ethernet	10BASE-T/100BASE-TX
Liczba Urządzeń Na Segment	0...32 (tryb czcionki) 0...32 (Modbus)
Liczba Urządzeń	2 między dwiema stacjami tryb czcionki 2 między dwiema stacjami Modbus

Długość Magistrali	0...10 m połączenie szeregowe nieizolowane tryb czcionki segment 0...10 m połączenie szeregowe nieizolowane Modbus segment 0...1000 m połączenie szeregowe izolowane tryb czcionki segment 0...1000 m połączenie szeregowe izolowane Modbus segment 0...15 m tryb czcionki między dwiema stacjami 0...15 m Modbus między dwiema stacjami
Maximum Tap Links Length	<15 m połączenie szeregowe nieizolowane tryb czcionki segment <15 m połączenie szeregowe nieizolowane Modbus segment <40 m połączenie szeregowe izolowane tryb czcionki segment <40 m połączenie szeregowe izolowane Modbus segment
Liczba Adresów	0...248 dla tryb czcionki 0...248 dla Modbus
Żądania	1 KB danych na zapytanie tryb czcionki 252 bajtów danych na zapytanie RTU Modbus 504 bajtów danych na zapytanie ASCII Modbus
Parametry Sterujące	Jeden CRC na każdej ramce (RTU) Modbus Jeden LRC na każdej ramce (ASCII) tryb czcionki Jeden LRC na każdej ramce (ASCII) Modbus
Opis Pamięci	Dostarczona karta pamięci (BMXRMS008MP) kopia zapasowa programów, stałych, symboli i danych Wewnętrzna pamięć RAM 4096 kB Wewnętrzna pamięć RAM 256 kB dane Wewnętrzna pamięć RAM 3584 kB stałe programu i symbole Dostarczona karta pamięci (BMXRMS008MP) aktywacja standardowego serwera sieciowego, klasa B10
Maksymalny Rozmiar Powierzchni Obiektu	256 kB niezlokalizowane dane wewnętrzne 32634 %Mi lokalne bity wewnętrzne
Domyślny Rozmiar Obiektu	1024 %MWi słów wewnętrznych lokalne dane wewnętrzne 256 %KWi słów stałych lokalne dane wewnętrzne 512 %Mi lokalne bity wewnętrzne
Struktura Aplikacji	1 cykliczne/okresowe zadanie główne 1 okresowe szybkie zadanie Bez zadań pomocniczych 64 zdarzeń zadaniowych
Czas Wykonania Na Instrukcję	0.12 μs Boole'owski 0.17 μs słowa podójwnej długości 0.25 μs słowa o pojedynczej długości 1.16 μs zmienne punkty
Liczba Rozkazów Na Ms	6.4 Kinst/ms 65 % Boole'owska + 35 % ustalona arytmetyka 8.1 Kinst/ms 100 % Boole'owski
Układ Napowietrzny	0,13 ms dla szybkie zadanie 0,7 ms dla zadanie nadrzędne
Obciążenie Prądowe	95 mA w 24 V DC
Zasilanie	Zasilacz wewnętrzny na stojak
Oznakowanie	CE
Lampka Led Led Informująca O Stanie Łącznika	1 lampka LED (zielony) aktywność w sieci Ethernet (ETH ACT) 1 lampka LED (zielony) praca procesora (RUN) 1 lampka LED (zielony) stan sieci Ethernet (ETH STS) 1 lampka LED (Czerwony) prędkość przesyłu (ETH 100) 1 lampka LED (Czerwony) błąd modułu WE/WY 1 lampka LED (Czerwony) karta pamięci lub błąd flash CPU (BACKUP) 1 lampka LED (Czerwony) procesor lub awaria systemu (ERR) 1 lampka LED (żółty) aktywność w Modbus (SER COM)
Masa Produktu	0,205 kg

Środowisko pracy

Temperatura Otoczenia Dla Pracy Urządzenia	0...60 °C
Wilgotność Względna	10...95 %Wilgotność względna 10bez kondensacji
Stopień Ochrony Ip	IP20

Pokrycie Ochronne	TC
Wytyczne	2014/35/EU - low voltage directive 2014/30/EU - electromagnetic compatibility
Certyfikacja Produktu	CE UL CSA RCM EAC Merchant Navy
Normy	EN 61131-2 EN/IEC 61010-2-201 UL 61010-2-201 CSA C22.2 No 61010-2-201 IACS E10 EN/IEC 61000-6-5, interface type 1 and type 2 EN/IEC 61850-3, location G
Odporność Na Czynniki Środowiskowe	Lokalizacja niebezpieczna klasa I div. 2

Jednostka opakowania

Jednostka Miary Opakowania 1	PCE
Ilość Jednostek W Opakowaniu 1	1
Wysokość Opakowania 1	5,500 cm
Szerokość Opakowania 1	11,000 cm
Długość Opakowania 1	11,500 cm
Waga Opakowania 1	246,000 g
Jednostka Miary Opakowania 2	S02
Ilość Jednostek W Opakowaniu 2	15
Wysokość Opakowania 2	15,000 cm
Szerokość Opakowania 2	30,000 cm
Długość Opakowania 2	40,000 cm
Waga Opakowania 2	4,033 kg

Warunki gwarancji

Gwarancja	18 miesięcy
------------------	-------------

Zrównoważony rozwój


Etykieta **Green Premium™** to zobowiązanie firmy Schneider Electric do dostarczania produktów o najlepszych w swojej klasie parametrach środowiskowych. Green Premium obiecuje zgodność z najnowszymi przepisami, przejrzystość w zakresie wpływu na środowisko, a także produkty o obiegu zamkniętym i niskiej emisji CO₂.


Przewodnik po ocenie zrównoważonego rozwoju produktu to opracowanie, które wyjaśnia globalne normy oznakowania ekologicznego i sposób interpretacji deklaracji środowiskowych.

[Więcej informacji o produktach Green Premium >](#)

[Poradnik dotyczący oceny zrównoważonego rozwoju produktu >](#)

Dobre samopoczucie

 Bez Rtęci

 Informacje Na Temat Zwolnienia Z Rohs [Tak](#)

Rozporządzenie Reach

[Deklaracja REACH](#)

Europejska Dyrektywa Rohs

Zgodność z pro-active (produkt poza zakresem obowiązywania dyrektywy UE RoHS)

Norma Rohs Chiny

[Dyrektywa RoHS Chiny](#)

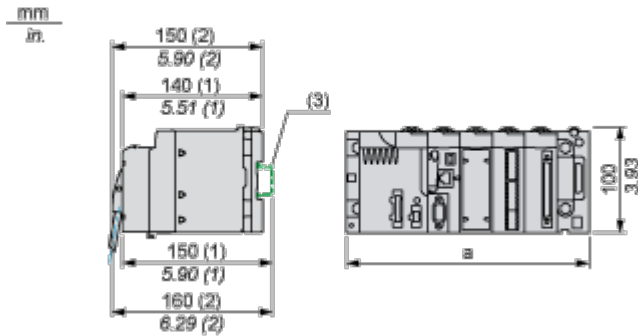
Weee

Produkt należy zutylizować zgodnie z obowiązującymi na terenie Unii Europejskiej przepisami dotyczącymi odpadów i nie może on zostać wyrzucony wraz ze zwykłymi odpadami.

Dimensions Drawings

Modules Mounted on Racks

Dimensions



- (1) With removable terminal block (cage, screw or spring).
- (2) With FCN connector.
- (3) On AM1 ED rail: 35 mm wide, 15 mm deep. Only possible with BMXXBP0400/0400H/0600/0600H/0800/0800H rack.

Rack references	a in mm	a in in.
BMXXBP0400 and BMXXBP0400H	242.4	09.54
BMXXBP0600 and BMXXBP0600H	307.6	12.11
BMXXBP0800 and BMXXBP0800H	372.8	14.68
BMXXBP1200 and BMXXBP1200H	503.2	19.81