

Nakrętki motylkowe

Technopolimer

MATERIAŁ

Wzmocniony włóknami szklanymi technopolimer na bazie poliamidu (PA), kolor czarny, wykończony na mat.

WYKONANIA STANDARDOWE

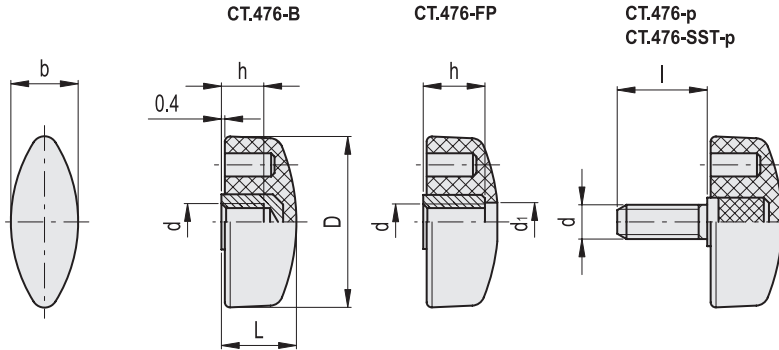
- **CT.476-B:** wtopka mosiężna, otwór gwintowany, nieprzelotowy.
- **CT.476-FP:** wtopka mosiężna, otwór gwintowany, przelotowy.
- **CT.476-p:** trzpień gwintowany ze stali ocynkowanej, ze sfazowanym płaskim czołem wg UNI 947 : ISO 4753 (patrz Dane techniczne na stronie).
- **CT.476-SST-p:** trzpień gwintowany ze stali nierdzewnej AISI 303, ze sfazowanym płaskim czołem wg UNI 947 : ISO 4753 (patrz Dane techniczne na stronie).

WŁAŚCIWOŚCI I ZASTOSOWANIA

Nakrętki/śruby motylkowe mogą przenosić wysoki moment obrotowy.



ELESA Original design



CT.476-B

Kod	Oznaczenie	D	d6H	L	b	h	C# [Nm]	⚖️
8252	CT.476/20 B-M4	20	M4	11	9,5	6	6	3
8302	CT.476/25 B-M5	26	M5	13	11	6	8	4
8307	CT.476/25 B-M6	26	M6	13	11	6	10	4
8321	CT.476/30 B-M5	32	M5	15	13	6	8	8
8351	CT.476/30 B-M6	32	M6	15	13	8	15	7
8356	CT.476/30 B-M8	32	M8	15	13	8	20	6
8432	CT.476/40 B-M5	40	M5	17	15,5	6	8	14
8433	CT.476/40 B-M6	40	M6	17	15,5	8	15	12
8452	CT.476/40 B-M8	40	M8	17	15,5	8	24	10
8502	CT.476/48 B-M8	48	M8	19	19	10	30	14
8552	CT.476/56 B-M10	56	M10	23	21	13	32	17

CT.476-FP

Kod	Oznaczenie	D	d6H	L	d1	b	h	C# [Nm]	⚖️
8326	CT.476/30 FP-M5	32	M5	15	6,5	13	12	9	8
8358	CT.476/30 FP-M6	32	M6	15	6,5	13	12	15	7
8436	CT.476/40 FP-M5	40	M5	17	9	15,5	12	9	13
8438	CT.476/40 FP-M6	40	M6	17	9	15,5	12	15	12
8458	CT.476/40 FP-M8	40	M8	17	9	15,5	14	22	10
8508	CT.476/48 FP-M8	48	M8	19	9	19	16	24	14
8558	CT.476/56 FP-M10	56	M10	23	11	21	20	30	18

"Maks. moment siły dokręcania (C)" oznacza wartość poniżej której metalowa wtopka, w normalnych warunkach użytkowania, jest ściśle potążona z tworzywem. Uwaga: jako maksymalny możliwy do uzyskania przez dorosłego człowieka moment siły dokręcania dłońmi przyjmuje się 5-6 Nm.



CT.476-p

Kod	Oznaczenie	D	d6g	L	l	b	C# [Nm]	△
8261	CT.476/20 p-M4x6	20	M4	11	6	9.5	6	4
8262	CT.476/20 p-M4x10	20	M4	11	10	9.5	6	4
8311	CT.476/25 p-M5x10	26	M5	13	10	11	8	6
8312	CT.476/25 p-M5x16	26	M5	13	16	11	8	7
8331	CT.476/30 p-M5x10	32	M5	15	10	13	8	7
8332	CT.476/30 p-M5x16	32	M5	15	16	13	8	9
8333	CT.476/30 p-M5x20	32	M5	15	20	13	8	13
8361	CT.476/30 p-M6x10	32	M6	15	10	13	14	8
8360	CT.476/30 p-M6x12	32	M6	15	12	13	14	9
8362	CT.476/30 p-M6x16	32	M6	15	16	13	14	10
8363	CT.476/30 p-M6x20	32	M6	15	20	13	14	11
8364	CT.476/30 p-M6x25	32	M6	15	25	13	14	12
8366	CT.476/30 p-M6x30	32	M6	15	30	13	14	13
8365	CT.476/30 p-M6x40	32	M6	15	40	13	14	14
8371	CT.476/30 p-M8x16	32	M8	15	16	13	16	13
8375	CT.476/30 p-M8x20	32	M8	15	20	13	16	14
8372	CT.476/30 p-M8x25	32	M8	15	25	13	16	16
8376	CT.476/30 p-M8x30	32	M8	15	30	13	16	18
8373	CT.476/30 p-M8x40	32	M8	15	40	13	16	20
8374	CT.476/30 p-M8x45	32	M8	15	45	13	16	24
8482	CT.476/40 p-M5x10	40	M5	17	10	15.5	8	11
8483	CT.476/40 p-M5x16	40	M5	17	16	15.5	8	12
8485	CT.476/40 p-M5x20	40	M5	17	20	15.5	8	13
8492	CT.476/40 p-M6x16	40	M6	17	16	15.5	14	13
8493	CT.476/40 p-M6x20	40	M6	17	20	15.5	14	14
8494	CT.476/40 p-M6x25	40	M6	17	25	15.5	14	16
8496	CT.476/40 p-M6x30	40	M6	17	30	15.5	14	17
8498	CT.476/40 p-M6x40	40	M6	17	40	15.5	14	19
8462	CT.476/40 p-M8x16	40	M8	17	16	15.5	18	15
8464	CT.476/40 p-M8x25	40	M8	17	25	15.5	18	16
8466	CT.476/40 p-M8x40	40	M8	17	40	15.5	18	22
8472	CT.476/40 p-M10x20	40	M10	17	20	15.5	28	25
8474	CT.476/40 p-M10x30	40	M10	17	30	15.5	28	27
8476	CT.476/40 p-M10x40	40	M10	17	40	15.5	28	31
8521	CT.476/48 p-M8x16	48	M8	19	16	19	20	18
8524	CT.476/48 p-M8x25	48	M8	19	25	19	20	21
8572	CT.476/56 p-M10x20	56	M10	23	20	21	40	35
8574	CT.476/56 p-M10x30	56	M10	23	30	21	40	39

CT.476-SST-p

STAINLESS STEEL

Kod	Oznaczenie	D	d6g	L	l	b	C# [Nm]	△
108261	CT.476/20-SST-p-M4x6	20	M4	11	6	9.5	6	4
108262	CT.476/20-SST-p-M4x10	20	M4	11	10	9.5	6	4
108311	CT.476/25-SST-p-M5x10	26	M5	13	10	11	8	6
108312	CT.476/25-SST-p-M5x16	26	M5	13	16	11	8	7
108313	CT.476/25-SST-p-M5x25	26	M5	13	25	11	8	8
108361	CT.476/30-SST-p-M6x10	32	M6	15	10	13	14	8
108362	CT.476/30-SST-p-M6x16	32	M6	15	16	13	14	10
108364	CT.476/30-SST-p-M6x20	32	M6	15	20	13	14	11
108366	CT.476/30-SST-p-M6x25	32	M6	15	25	13	14	12
108367	CT.476/30-SST-p-M6x30	32	M6	15	30	13	14	13
108372	CT.476/30-SST-p-M8x16	32	M8	15	16	13	16	13
108374	CT.476/30-SST-p-M8x20	32	M8	15	20	13	16	14
108375	CT.476/30-SST-p-M8x25	32	M8	15	25	13	16	16
108377	CT.476/30-SST-p-M8x30	32	M8	15	30	13	16	17
108378	CT.476/30-SST-p-M8x40	32	M8	15	40	13	16	20
108462	CT.476/40-SST-p-M8x16	40	M8	17	16	15.5	18	15
108464	CT.476/40-SST-p-M8x25	40	M8	17	25	15.5	18	16
108466	CT.476/40-SST-p-M8x40	40	M8	17	40	15.5	18	22
108521	CT.476/48-SST-p-M8x16	48	M8	19	16	19	20	18
108524	CT.476/48-SST-p-M8x25	48	M8	19	25	19	20	18
108572	CT.476/56-SST-p-M10x20	56	M10	23	20	21	40	35
108574	CT.476/56-SST-p-M10x30	56	M10	23	30	21	40	39

"Maks. moment siły dokręcania (C)" oznacza wartość poniżej której metalowa wtopka, w normalnych warunkach użytkowania, jest ściśle połączona z tworzywem. Uwaga: jako maksymalny możliwy do uzyskania przez dorosłego człowieka moment siły dokręcania dłonią przyjmuje się 5-6 Nm.

