



CATALOGO - CATALOGUE

TRASFORMATORI DI CORRENTE CURRENT TRANSFORMERS

Trasformatori di corrente - *Current transformers*

Sommario - *Index*

Tipo <i>Type</i>	Pag. <i>Page</i>
Caratteristiche generali <i>General characteristics</i>	2
Caratteristiche tecniche <i>Technical characteristics</i>	3
TABV 0 - 1 - 2 - 3 - 4 - 5	4-5
TABV 6 - 11 - 12	6
TABV 13 - 14 - 15	7
TAPV 1	8
TAFV 1 - 2 - 3	9
TABV LCV1 - LCV2 - LV - LDV	10
Trasformatori di corrente apribili <i>Openable current transformers</i>	11

Trasformatori di corrente

Current transformers

CARATTERISTICHE GENERALI

I trasformatori di corrente (T.A.) vengono utilizzati per ridurre la corrente di linea ad un valore secondario di 5A oppure a 1A. Per applicazioni su schede elettroniche vengono costruiti T.A. con valori di secondario:

- ✓ in corrente c.a., 50mA - 60mA - 100mA - 200mA
- ✓ in tensione c.a., 2V - 5V - 10V
- ✓ in tensione c.c., 10V

I T.A. sono composti da nuclei di ferro a grani orientati e possono essere toroidali o rettangolari, il numero di spire è calcolato in funzione della corrente secondaria.

L'isolamento tra nucleo e avvolgimento è realizzato con materiale termoplastico isolante.

Il controllo delle caratteristiche tecniche della nostra produzione è testata singolarmente con strumentazione certificata S.I.T.

- Esecuzioni a primario avvolto: per bassi valori di corrente primaria o quando è necessaria un'elevata potenza con piccole dimensioni del T.A.
- Esecuzioni a primario passante: per alti valori di corrente primaria.

Tutti i TA hanno il fissaggio per guida DIN.

GENERAL FEATURES

The current transformers (C.T.) are used for reducing the line current to a secondary value of 5A or 1A.

For applications on electronic cards we made C.T. having secondary values:

- ✓ in A.C. current, 50mA - 60mA - 100mA - 200mA
- ✓ in A.C. voltage, 2V - 5V - 10V
- ✓ in D.C. voltage, 10V

The C.T. are composed by iron cores at oriented grains and they can be toroidal or rectangular, the number of turns has been calculated according to the secondary current.

Insulating between core and winding has been made by thermoplastic insulating materials.

Testing of technical features of our production is made singularly by S.I.T. certificated equipments.

- Wound primary executions: for primary current low values or when it is necessary an high power with C.T. low dimensions.
 - Primary passing executions: for other primary current values.
- All CT have DIN rail fixing.

ESEMPI DI UTILIZZO DEI TRASFORMATORI DI CORRENTE

Il numero dei passaggi del cavo primario non modifica le caratteristiche tecniche o la classe di precisione, ma riduce il valore della corrente.

CURRENT TRANSFORMERS EXAMPLE OF USE

The number of passages of the primary cable does not modify the technical features or the precision class, but it reduces the primary current value at a parity of secondary current.

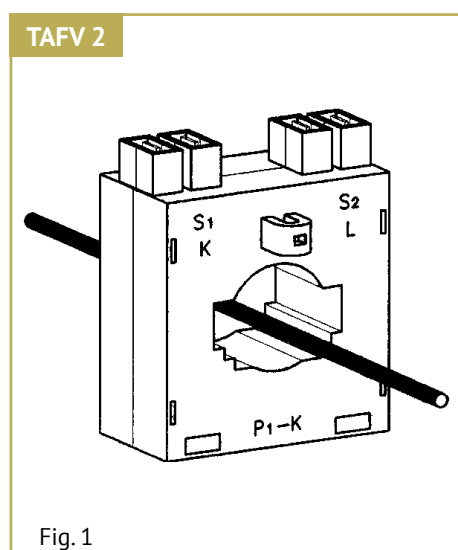


Fig. 1

300 / 5A standard

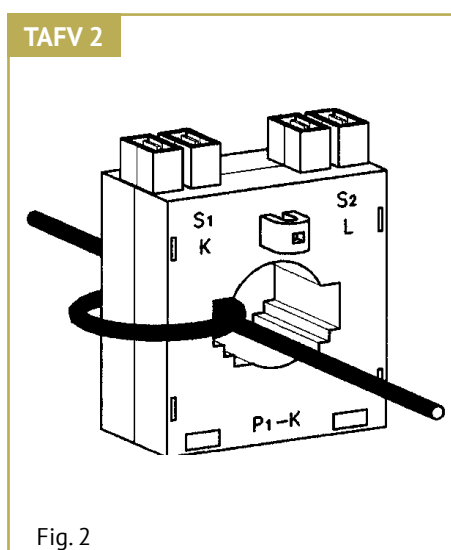


Fig. 2

300 / 5A 2 passaggi = 150 / 5A
2 loops = 150 / 5A

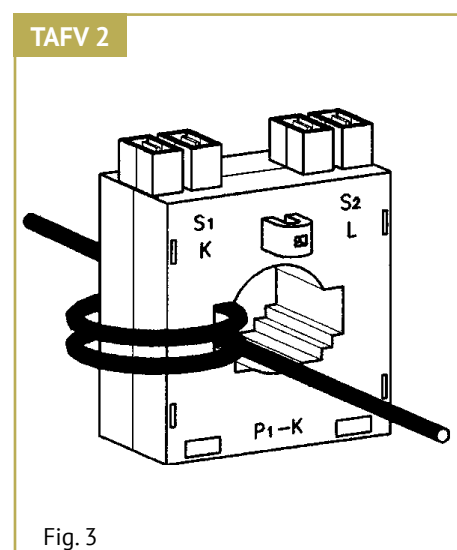


Fig. 3

300 / 5A 3 passaggi = 100 / 5A
3 loops = 100 / 5A

Trasformatori di corrente

Current transformers

CARATTERISTICHE TECNICHE

- Contenitore: in ABS autoestinguente
- Corrente: al secondario 5A (1A)*
- Frequenza di funzionamento: 40÷60Hz
- Corrente nominale dinamica di corto circuito (Idin): 2,5 l.ter per 1 sec. Massimo valore di picco che il T.A. può sopportare con il secondario in corto circuito
- Corrente nominale termica di corto circuito (I_{ter}): 40-80 IpN per 1 sec.
Massimo valore efficace con secondario in corto circuito
- Sovracorrente permanente: 1,2 In
- Tensione di riferimento per l'isolamento: 0,72 KV (1,2 KV)* massimo valore di tensione
- Tensione di prova: 3KV (6KV)* a 50 Hz per 1 min.
Massimo valore di tensione, tra primario e secondario
- Fattore di sicurezza: N ≤ 5
Fattore di saturazione (Sf) o rapporto tra il valore della corrente primaria, che causa la saturazione del nucleo magnetico, e il valore della corrente nominale. Minore è il valore di N e maggiore è la protezione dello strumento.
- Temperatura di funzionamento: -25+50°C
- Temperatura di magazzinaggio: -40+80°C
- Temperatura massima del cavo passante: 70°
- Umidità relativa: 90% senza condensa
- Isolamento: in aria classe E
- Grado di protezione: IP30 (CEI EN 60529)
- Costruzione: secondo le norme
CEI 38-1, IEC 185, VDE 0414, EN600044-1, EN60044-1A
- ✓ la serie TABV, TAPV sono con coprimorsetti sigillabili
- ✓ la serie TAFV è con attacchi faston protetti
- ✓ la serie TAPRV1 è con morsetti protetti
- ✓ la serie TAPRV2 è con uscita fili isolati
- ✓ la serie TABV, in classe 5P10, è impiegata per relè di protezione dove
5P10 = 10 x Inp

N.B.: *valori a richiesta

• CONNESSIONI

PRIMARIO ingresso P1 (K) uscita P2 (L)
SECONDARIO ingresso s1 (k) uscita s2 (l)

TECHNICAL FEATURES

- ABS self-extinguishing case
- Current: to the secondary 5A (other on request)
- Working frequency: 40÷60Hz
- Dynamic nominal current of short circuit (Idin): 2,5 l.ter during 1 sec. Max peak value that the C.T. can bear having the secondary in short circuit
- Thermal nominal current of short circuit (I_{ter}): 40-80 IpN during 1sec.
Max effective value with secondary in short circuit
- Standing overcurrent: 1,2 In
- Voltage insulating reference: 0,72 KV (1,2 KV)* max voltage value
- Testing voltage: 3KV (6KV)* at 50 Hz during 1 min.
Max voltage value, between primary and secondary
- Safety value: N ≤ 5
Saturation factor (Sf) or ratio between primary current value (that cause the magnetic core saturation), and the nominal current value. The lower is the N value and the higher is the instrument protection.
- Working temperature: -25+50°C
- Storage temperature: -40+80°C
- Max temperature of the passing cable: 70°C
- Relative Humidity: 90% without condensing
- Insulation: on air, E class
- Protection degree: IP30 (CEI EN 60529)
- Construction: according to
CEI 38-1, IEC 185, VDE 0414, EN600044-1, EN60044-1A
- ✓ TABV, TAPV series are with sealing terminal covers
- ✓ TAFV series is with protected faston caps
- ✓ TAPRV1 series is with protected terminals
- ✓ TAPRV2 series is with insulated wires output
- ✓ TABV series, in class 5P10; is used for protection relay, where 5P10 = 10 x Inp

P.S.: *other values on request

• CONNECTIONS

PRIMARY P1 (K) input - P2 (L) output
SECONDARY s1 (k) input - s2 (k) output

TABELLA DELLA POTENZA ASSORBITA (VA) DEI DUE CAVI TRA TA E STRUMENTO DI LETTURA
TABLE OF THE POWER CONSUMPTION (VA) BETWEEN C. T. AND READING INSTRUMENT CABLES

Sezione cavi Wire section in mm ²	PER SECONDARIO 5A - FOR SECONDARY 5A						PER SECONDARIO 1A - FOR SECONDARY 1A					
	VOLT/AMPERE											
ℓ	1m	2m	4m	6m	8m	10m	10m	20m	40m	60m	80m	100m
1,5	0,58	1,15	2,31	3,46	4,62	5,77	0,23	0,46	0,92	1,39	1,85	2,31
2,5	0,36	0,71	1,43	2,14	2,86	3,57	0,14	0,29	0,57	0,86	1,14	1,43
4	0,22	0,45	0,89	1,34	1,79	2,24	0,09	0,18	0,36	0,54	0,71	0,89
6	0,15	0,30	0,60	1,89	1,19	1,49	0,06	0,12	0,24	0,36	0,48	0,60
10	0,09	0,18	0,36	0,54	0,71	0,89	0,04	0,07	0,14	0,21	0,29	0,36

Es: cavo bipolare - bipolar cable 2 m/ℓ = 4 m

Per valori elevati di caduta di tensione consigliamo i trasduttori di corrente (vedi nostro catalogo).

Far high voltage drop we suggest the use of current transducers (see our catalogue).

Trasformatori di corrente a barra passante

Passing cable current transformers

cavo Ø - cable Ø
22 mm

TABV 0

Codice d'ordine Order code	Corrente primaria Primary current	PRESTAZIONE - BURDEN		
		cl. 0,5	cl. 1	cl. 5P10
		VA	VA	VA
5101.0001.0001	40	-	1	2
5101.0002.0001	50	-	1,5	2
5101.0003.0001	60	-	1,5	2
5101.0004.0001	80	-	2	2
5101.0005.0001	100	2	4	3
5101.0006.0001	150	3	6	3
5101.0007.0001	200	4	8	3
5101.0008.0001	250	5	10	3

OPZIONE disponibile solo a richiesta: versione con certificato UTF - *OPTIONS available only on request: UTF certified version*

cavo Ø barra □
cable Ø bus bar □
22 mm 30x10 mm

TABV 1

Codice d'ordine Order code	Corrente primaria Primary current	PRESTAZIONE - BURDEN		
		cl. 0,5	cl. 1	cl. 5P10
		VA	VA	VA
5102.0001.0001	40	-	1	-
5102.0002.0001	50	-	1	0,5
5102.0003.0001	60	-	1	0,5
5102.0004.0001	80	-	1,5	0,6
5102.0005.0001	100	-	1,5	0,6
5102.0006.0001	150	1	2	0,8
5102.0007.0001	200	2	4	1,5
5102.0008.0001	250	3	6	2,5
5102.0009.0001	300	3	6	2,5
5102.0010.0001	400	5	10	4
5102.0011.0001	500	8	12	5
5102.0012.0001	600	10	15	7

OPZIONE disponibile solo a richiesta: versione con certificato UTF - *OPTIONS available only on request: UTF certified version*

cavo Ø barra □
cable Ø bus bar □
22 mm 40x10 mm
35x15 mm
25x25 mm

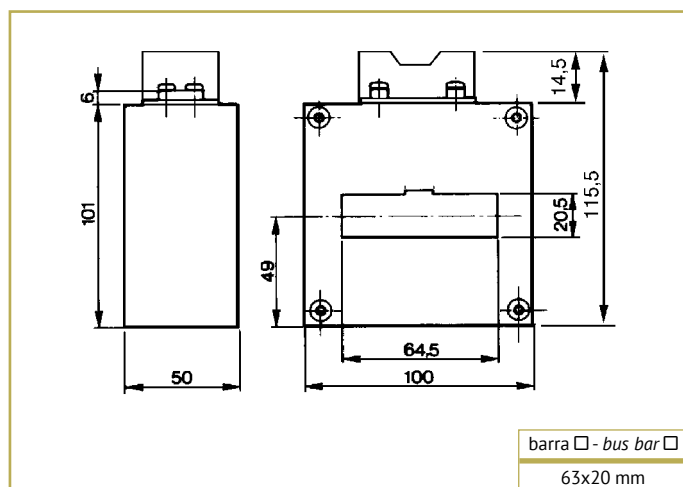
TABV 2

Codice d'ordine Order code	Corrente primaria Primary current	PRESTAZIONE - BURDEN		
		cl. 0,5	cl. 1	cl. 5P10
		VA	VA	VA
5103.0001.0001	100	-	2	0,5
5103.0002.0001	150	1	3	0,8
5103.0003.0001	200	2	4	1
5103.0004.0001	250	2,5	5	2
5103.0005.0001	300	4	6	5
5103.0006.0001	400	5	8	5,5
5103.0007.0001	500	6	10	6
5103.0008.0001	600	6	12	6
5103.0009.0001	800	8	15	7
5103.0010.0001	1000	10	20	9

OPZIONE disponibile solo a richiesta: versione con certificato UTF - *OPTIONS available only on request: UTF certified version*

Trasformatori di corrente a barra passante

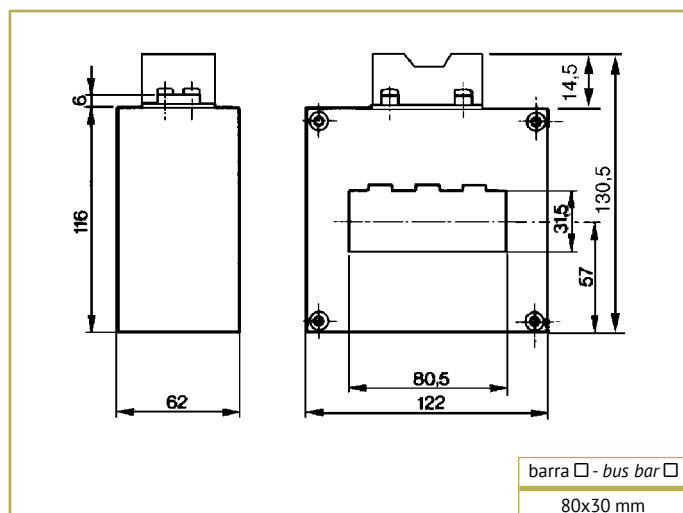
Passing cable current transformers



TABV 3

Codice d'ordine Order code	Corrente primaria Primary current	PRESTAZIONE - BURDEN		
		c.l. 0,5 VA	c.l. 1 VA	c.l. 5P10 VA
	A/5			
5104.0001.0001	400	6	12	5
5104.0002.0001	500	10	20	5
5104.0003.0001	600	10	20	8
5104.0004.0001	800	10	20	8
5104.0005.0001	1000	15	30	8
5104.0006.0001	1200	18	36	8
5104.0007.0001	1500	20	40	9
5104.0008.0001	2000	25	50	9

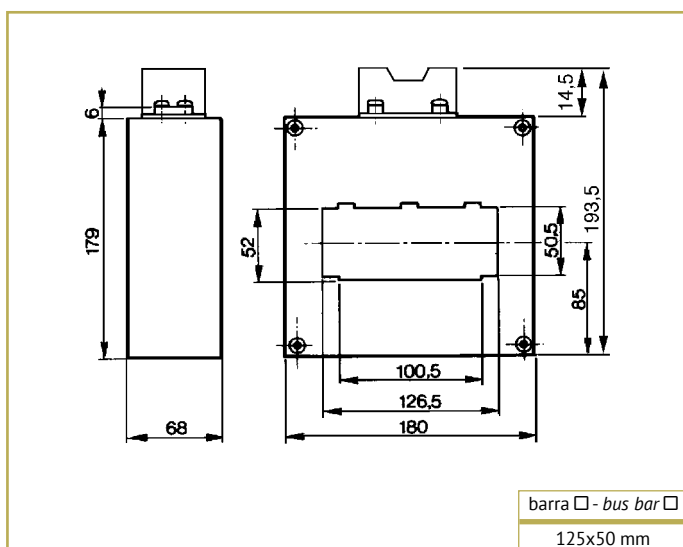
OPZIONE disponibile solo a richiesta: versione con certificato UTF - OPTIONS available only on request: UTF certified version



TABV 4

Codice d'ordine Order code	Corrente primaria Primary current	PRESTAZIONE - BURDEN		
		c.l. 0,5 VA	c.l. 1 VA	c.l. 5P10 VA
	A/5			
5105.0001.0001	400	8	16	4
5105.0002.0001	500	10	20	5
5105.0003.0001	600	15	30	7
5105.0004.0001	800	15	30	7
5105.0005.0001	1000	20	40	10
5105.0006.0001	1200	30	60	10
5105.0007.0001	1500	40	80	10
5105.0008.0001	2000	50	100	10
5105.0009.0001	2500	60	120	8

OPZIONE disponibile solo a richiesta: versione con certificato UTF - OPTIONS available only on request: UTF certified version



TABV 5

Codice d'ordine Order code	Corrente primaria Primary current	PRESTAZIONE - BURDEN		
		c.l. 0,5 VA	c.l. 1 VA	c.l. 5P10 VA
	A/5			
5106.0001.0001	600	15	30	3
5106.0002.0001	800	15	30	3
5106.0003.0001	1000	20	40	5
5106.0004.0001	1200	20	40	5
5106.0005.0001	1500	40	80	6
5106.0006.0001	2000	50	80	4
5106.0007.0001	2500	60	120	4
5106.0008.0001	3000	60	120	4
5106.0009.0001	4000	80	160	2
5106.0010.0001	5000	100	200	2

OPZIONE disponibile solo a richiesta: versione con certificato UTF - OPTIONS available only on request: UTF certified version

Trasformatori di corrente a barra passante Passing cable current transformers

barra □ - bus bar □
126x38 mm

TABV 6

Codice d'ordine Order code	Corrente primaria Primary current	PRESTAZIONE - BURDEN	
		c.l. 0,5 VA	c.l. 1 VA
5107.0001.0001	800	10	20
5107.0002.0001	1000	10	20
5107.0003.0001	1500	12	24
5107.0004.0001	2000	15	30
5107.0005.0001	2500	20	40
5107.0006.0001	3000	20	40

OPZIONE disponibile solo a richiesta: versione con certificato UTF - *OPTIONS available only on request: UTF certified version*

Trasformatori di corrente a barra passante Bus bar current transformers

TABV 11-12

Codice d'ordine Order code	Corrente Current	c.l. 0,5		c.l. 1	
		VA	VA	VA	VA
5116.0001.0001	40A	-	-	1,5VA	-
5116.0002.0001	60A	-	-	1,5VA	-
5116.0003.0001	100A	2,5VA	3VA	3VA	3VA
5116.0004.0001	300A	5VA	5VA	5VA	5VA
5117.0001.0001	300A	5VA	5VA	5VA	5VA
5117.0002.0001	400A	5VA	5VA	5VA	5VA
5117.0003.0001	500A	10VA	10VA	10VA	10VA
5117.0004.0001	600A	10VA	10VA	10VA	10VA
5117.0005.0001	800A	10VA	10VA	10VA	10VA

CARATTERISTICHE MECCANICHE / MECHANICAL CHARACTERISTICS

TIPO/TYPE	A	B	C	D	E	F	G	H	I	L	M	N	O	P	Q	R	S	T	U	V	Z
TABV 11	26			26	31	44	62	11			21	26	30	78	35	55	71	47	78	6.6	
TABV 12	31			31	41	47	74	11			21	31	33	98	45	67	81	61	98	6.6	

OPZIONE disponibile solo a richiesta: versione con certificato UTF - *OPTIONS available only on request: UTF certified version*

Trasformatori di corrente a barra passante

Passing cable current transformers

barra □ - bus bar □
60x10 mm
50x30 mm

TABV 13

Codice d'ordine Order code	Corrente primaria Primary current	PRESTAZIONE - BURDEN	
		c.l. 0,5 VA	c.l. 1 VA
5118.0001.0001	500	10	10
5118.0002.0001	600	10	10
5118.0003.0001	800	10	20
5118.0004.0001	1000	10	20
5118.0005.0001	1200	10	30

OPZIONE disponibile solo a richiesta: versione con certificato UTF - *OPTIONS available only on request: UTF certified version*

barra □ - bus bar □
80x10 mm

TABV 14

Codice d'ordine Order code	Corrente primaria Primary current	PRESTAZIONE - BURDEN	
		c.l. 0,5 VA	c.l. 1 VA
5119.0001.0001	800	10	20
5119.0002.0001	1000	10	20
5119.0003.0001	1200	10	30
5119.0004.0001	1500	10	30
5119.0005.0001	1600	10	30
5119.0006.0001	2000	10	30

OPZIONE disponibile solo a richiesta: versione con certificato UTF - *OPTIONS available only on request: UTF certified version*

barra □ - bus bar □
100x30 mm

TABV 15

Codice d'ordine Order code	Corrente primaria Primary current	PRESTAZIONE - BURDEN	
		c.l. 0,5 VA	c.l. 1 VA
5120.0001.0001	1000	15	20
5120.0002.0001	1200	15	30
5120.0003.0001	1500	30	30
5120.0004.0001	2000	30	45
5120.0005.0001	2500	30	45
5120.0006.0001	3000	45	45
5120.0007.0001	4000	45	45

OPZIONE disponibile solo a richiesta: versione con certificato UTF - *OPTIONS available only on request: UTF certified version*

Trasformatori di corrente a primario avvolto

Wound primary current transformers

TAPV 1

Codice d'ordine <i>Order code</i>	poli <i>poles</i>	Corrente <i>Current</i>	PRESTAZIONE - BURDEN	
			c.l. 0,5 VA	c.l. 1 VA
	mm	A/5		
5121.0001.0001	6MA	5	3	6
5121.0002.0001		10	3	6
5121.0003.0001		15	3	6
5121.0004.0001		20	3	6
5121.0005.0001		25	3	6
5121.0006.0001		30	3	6

OPZIONE disponibile solo a richiesta: versione con certificato UTF - *OPTIONS available only on request: UTF certified version*

Trasformatori di corrente a barra passante

Passing cable current transformers

TAFV 1

Codice d'ordine Order code	Corrente primaria Primary current	PRESTAZIONE - BURDEN	
		c.l. 0,5 VA	c.l. 1 VA
5125.0001.0001	A/5 40	-	1
5125.0002.0001	50	-	1
5125.0003.0001	60	-	1
5125.0004.0001	80	1,5	3
5125.0005.0001	100	1,5	3
5125.0006.0001	150	1,5	3

cavo Ø - cable Ø
22 mm

OPZIONE disponibile solo a richiesta: versione con certificato UTF - *OPTIONS available only on request: UTF certified version*

TAFV 2

Codice d'ordine Order code	Corrente primaria Primary current	PRESTAZIONE - BURDEN	
		c.l. 0,5 VA	c.l. 1 VA
5126.0001.0001	A/5 60	-	1
5126.0002.0001	80	-	1
5126.0003.0001	100	-	1
5126.0004.0001	150	-	1
5126.0005.0001	200	1,5	3
5126.0006.0001	250	1,5	3
5126.0007.0001	300	1,5	3
5126.0008.0001	400	2	4

cavo Ø	barra □
cable Ø	bus bar □
23 mm	30x10 mm
	25x12,5 mm
	20x15 mm

OPZIONE disponibile solo a richiesta: versione con certificato UTF - *OPTIONS available only on request: UTF certified version*

TAFV 3

Codice d'ordine Order code	Corrente primaria Primary current	PRESTAZIONE - BURDEN	
		c.l. 0,5 VA	c.l. 1 VA
5127.0001.0001	A/5 200	2	4
5127.0002.0001	250	2,5	5
5127.0003.0001	300	4	6
5127.0004.0001	400	5	8
5127.0005.0001	500	6	10
5127.0006.0001	600	6	12
5127.0007.0001	800	8	15
5127.0008.0001	1000	10	20

barra □ - bus bar □
40x10 mm
30x20 mm
25x25 mm

OPZIONE disponibile solo a richiesta: versione con certificato UTF - *OPTIONS available only on request: UTF certified version*

Trasformatori di corrente linearizzati - uscita in ca/cc

Linear current transformers - output in AC/DC

Tipo / Type	Caratteristiche generali / Main characteristics			
	TABV LCV 1	TABV LCV 2	TABV LV	TABV LDV
Alimentazione Power supply	Autoalimentato Self powered	Autoalimentato Self powered	Autoalimentato Self powered	24Vca/cc 24V AC/DC
Modelli Models	TABV1	TABV2	TABV1 ÷ TABV5	TABV1 ÷ TABV5
Corrente primaria Primary current	50-60-80-100A	100-150-200-250-300-400A	40 ÷ 5000A	5 ÷ 5000A
Uscita Output	10Vcc / DC	0 ÷ 20mA 0 ÷ 10Vcc / DC	10Vca / AC	-10mA / 4-20mA -10mA / 0-20mA 0-2V / 0-5V 0-10V / 1-5V
Carico minimo Minimum load	10 K Ω	mA = 0 Ω V = 100 K Ω	500 K Ω	mA = 0 Ω V = 5 K Ω
Carico massimo Maximum load	100 K Ω	mA = 500 Ω V = 100 K Ω	100 K Ω	mA = 500 Ω V = 100 K Ω
Programmazione Setup	No	No	No	Minidip
Precisione Accuracy	1%*	1%*	0,5%	0,5%

* dal 10% al 100% del TA - from 10% to 100% of the CT

Attenzione: l'altezza dei trasformatori linearizzati o trasduttori è superiore di 20 mm rispetto al valore indicato nel disegno dei TABV.

Warning: The linearized transformers or transducers height is higher than 20 mm than the value indicated in the drawing of the TABV.

ATTENZIONE: Contattare il commerciale di riferimento per codici, disponibilità e quotazioni dei modelli riportati nella tabella qui sopra.

WARNING: Contact your sales contact person for codes, availability and quotes of the models shown in the table here above.

OPZIONE disponibile solo a richiesta: versione con certificato UTF - OPTIONS available only on request: UTF certified version

Trasformatori di corrente apribili

Split core current transformers

TAPRV 10

Codice d'ordine Order code	Tipo Type	Classe / Burden		Dimensioni / Size mm					
		A in / 5A	0,5	1	Foro hole	L	H	P	Kg
			VA						
5108.0002.0001	TAPRV 10	100	1,5	3	36x37	60	84	42	0,32
5108.0003.0001		200	1,5	3					

OPZIONE disponibile solo a richiesta: versione con certificato UTF - *OPTIONS available only on request: UTF certified version*

TAPRV 11-15

Codice d'ordine Order code	Tipo Type	Classe / Burden		Dimensioni / Size mm					
		A in / 5A	0,5	1	Foro hole	L	H	P	Kg
			VA						
5109.0001.0001	TAPRV 11	100	1,5	3	20x30	89	111	40	0,75
5109.0002.0001		150	1,5	3					
5109.0003.0001		200	1,5	3					
5109.0004.0001		250	1,5	3					
5109.0005.0001		300	1,5	3					
5109.0006.0001		400	2,5	5					
5110.0001.0001	TAPRV 12	250	1,5	3	50x80	114	145	32	0,90
5110.0002.0001		300	1,5	3					
5110.0003.0001		400	1,5	3					
5110.0004.0001		500	2,5	5					
5110.0005.0001		600	2,5	5					
5110.0006.0001		750	2,5	5					
5110.0007.0001	TAPRV 13	800	2,5	5	80x80	144	145	32	1,05
5111.0001.0001		1000	5	10					
5111.0002.0001		250	1,5	3					
5111.0003.0001		300	1,5	3					
5111.0004.0001		400	1,5	3					
5111.0005.0001		500	2,5	5					
5111.0006.0001	TAPRV 14	600	2,5	5	80x120	144	185	32	1,25
5111.0007.0001		750	2,5	5					
5111.0008.0001		800	2,5	5					
5112.0001.0001		1000	5	10					
5112.0002.0001		500	2,5	5					
5112.0003.0001		600	2,5	5					
5112.0004.0001	TAPRV 15	750	2,5	5	80x160	184	245	52	4,30
5112.0005.0001		800	2,5	5					
5112.0006.0001		1000	5	10					
5112.0007.0001		1200	6	12					
5112.0008.0001		1250	7,5	15					
5113.0001.0001		1500	7,5	15					
5113.0002.0001	TAPRV 15	1000	10	20	80x160	184	245	52	4,30
5113.0003.0001		1500	15	30					
5113.0004.0001		2000	15	30					
5113.0005.0001		2500	15	30					
5113.0006.0001		3000	20	40					
5113.0007.0001	4000	20	40						
5113.0008.0001	5000	20	40						

OPZIONE disponibile solo a richiesta: versione con certificato UTF - *OPTIONS available only on request: UTF certified version*

Trasformatori di corrente apribili

Split core current transformers

TAPRV 1

Codice d'ordine Order code	Corrente primaria Primary current	PRESTAZIONE - BURDEN	
		c.l. 0,5 VA	c.l. 1 VA
5114.0001.0001	150	2	4
5114.0002.0001	250	3	6
5114.0003.0001	400	6	9
5114.0004.0001	500	7	14
5114.0005.0001	800	10	20
5114.0006.0001	1000	25	50
5114.0007.0001	1200	25	50

cavo Ø
cable Ø

100 mm

OPZIONE disponibile solo a richiesta: versione con certificato UTF - *OPTIONS available only on request: UTF certified version*

TAPRV 2

Codice d'ordine Order code	Corrente primaria Primary current	PRESTAZIONE - BURDEN	
		c.l. 0,5 VA	c.l. 1 VA
5115.0001.0001	800	10	20
5115.0002.0001	1000	15	30
5115.0003.0001	1500	20	40
5115.0004.0001	2000	30	60
5115.0005.0001	3000	30	60
5115.0006.0001	4000	30	60

cavo Ø
cable Ø

200 mm

OPZIONE disponibile solo a richiesta: versione con certificato UTF - *OPTIONS available only on request: UTF certified version*