



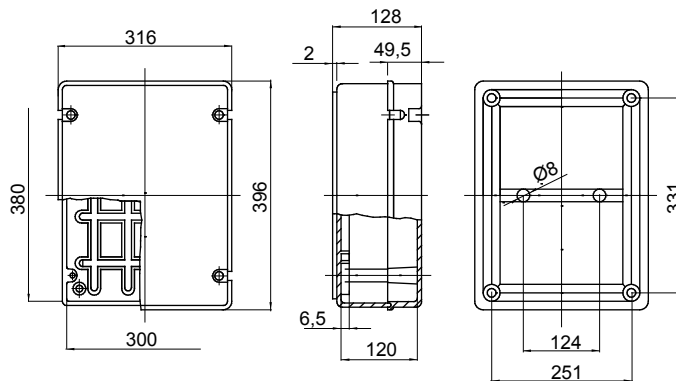
Seria 44 CE - Wodoszczelne puszki natynkowe zgodne z normami EN 60670-1 (CEI 23-48) i IEC 60670-22 (CEI 23-94) i wykonane z wysokiej jakości technopolimerów. Asortyment obejmuje wersje o stopniu ochrony IP44, IP55, IP56 z gładkimi ściankami lub z dławikami kablowymi z szybkim wejściem i różnymi rodzajami pokryw: pełne / przezroczyste, głębokie / gładkie, wciskane / wkręcane (z tworzywa sztucznego, również 1/4 obrotu, lub z metalu). Dostępne w wykonaniu z różnych materiałów samogasnących (do GWT 960 °C). Odpowiednie do zwykłych złączy, do zastosowań specjalnych i przemysłowych.

| | | | |
|--|----------------------------------|-------------------------------|-----------------------------------|
| Klasa Izolacji | II (zgodnie z normami IEC 61140) | Kolor | Szary RAL 7035 |
| Ochrona IP | IP56 | Materiał | Technopolimerowy GWPLAST 75 |
| Odporność na wstrząsy | IK08 | Wymiary wewnętrzne LxHxD (mm) | 380x300x120 |
| Maks. Ø otworów, możliwa | 48 mm | Śruby pokrywy (liczba i typ) | 4 izolacja, plombowane, na zawias |
| Zastosowanie | Do zastosowań specjalnych | Próba rozżarzoną drutem | 960 °C |
| Pokrywka | Plaska wkręcana | Temperatura robocza | -25 +60 °C |
| Electrocod | 02211 | Twardość kulkowa | 85 °C |
| Moment dokręcania moment dokręcania śrub | 1.8 NM | Ściany | Gładki |
| Wyposażenie dodatkowe do przywrócenia izolacji | GW44621, GW44623 | | |

BEHAVIOUR WITH CHEMICAL AND ATMOSPHERIC AGENTS

| Saline solution | Acids | | Bases | | Solvents | | | | Mineral oil | UV rays |
|-----------------|--------------------|-----------|--------------|-----------|--------------------|---------------|---------------|--------------------|--------------------|--------------------|
| | Concentrated | Diluted | Concentrated | Diluted | Hexane | Benzol | Acetone | Alcohol | | |
| Resistant | Limited resistance | Resistant | Resistant | Resistant | Limited resistance | Not resistant | Not resistant | Limited resistance | Limited resistance | Limited resistance |

DIMENSIONAL



TECHNICAL SYMBOLOGY



STANDARDS/APPROVALS

