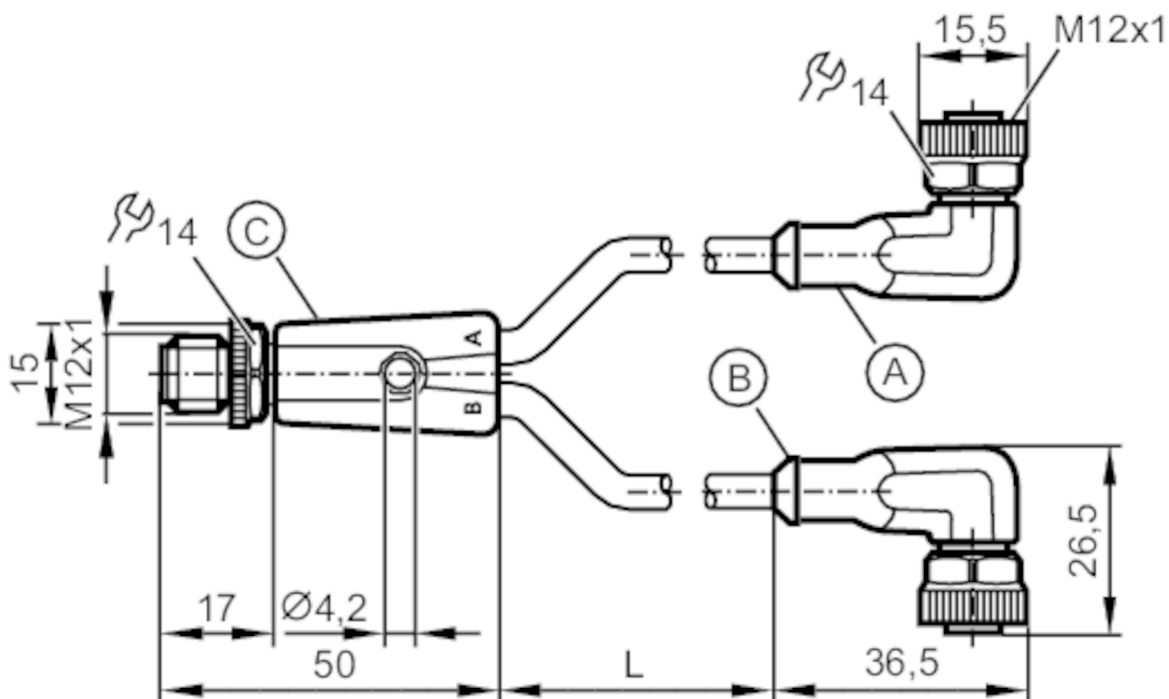


## Przewód łączeniowy typu Y

YDOAH040MSS0005H04STGH040MSS

Zobacz notatkę techniczną w sekcji "Materiały do pobierania"



A - kabel wejściowy szary  
 C: kabel octavis czarny  
 B- kabel octavis czarny  
 C:



## Aplikacja

Konstrukcja

bezsilikonowy; Bezhalogenu; styki połączone;  
możliwość stosowania z łańcuchami kablowymi

Bezsilikonowy

tak

## Dane elektryczne

Napięcie zasilania

[V]

&lt; 60 AC/DC

Klasa ochrony

II

Maks. całkowity prąd obciążenia

[A]

4

## Warunki pracy

Temperatura otoczenia

[°C]

-25...90

Uwaga dot. temperatury otoczenia

cULus: ...75

Temperatura otoczenia (dla pracy w łańcuchach kablowych)

[°C]

-25...90

Uwaga dot. temperatury otoczenia

cULus: ...75

Temperatura składowania

[°C]

-25...55

Wilgotność przechowywania

[%]

10...100

# EVC621



## Przewód łączeniowy typu Y

YDOAH040MSS0005H04STGH040MSS

Inne warunki klimatyczne przechowywania zgodnie z podaną klasą	1K22/ DIN 60721-3-1
Ochrona	IP 65; IP 67; IP 68; IP 69K

### Dane mechaniczne

Waga [g]	373,2	
Odlewany materiał obudowy	TPU	
Materiał nakrętki	mosiądz, niklowany	
Materiał uszczelnienia	FKM	
Liczba portów rozdzielacza	2	
Możliwość stosowania z łańcuchami kablowymi	tak	
Możliwość stosowania z łańcuchami kablowymi	Promień zgięcia przy zastosowaniu łańcucha kablowego Prędkość przesuwu Cykle zginania Odkształcenie przy skręcaniu	min. 10 x średnica kabla max. 3,3 m/s dla długości poziomej drogi przesuwu 5 m i max. przyspieszenia 5 m/s <sup>2</sup> > 5 Mio. ± 180 °/m

### Uwagi

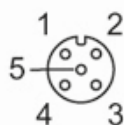
Uwagi	Zobacz notatkę techniczną w sekcji "Materiały do pobierania"
Sztuk w opakowaniu	1 szt.

### Połączenie elektryczne

Przewód: 5 m, PUR, Bezhalogenu, czarny, Ø 4,3 mm; 4 x 0,34 mm<sup>2</sup> (42 x Ø 0,1 mm )

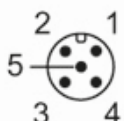
### Połączenie elektryczne - Gniazdo

Konektor: 2 x M12, kątowy; kodowanie: A; Materiał obudowy: TPU, kolor pomarańczowy; Nakrętka: mosiądz, niklowany; uszczelnienie: FKM; Styki: pozłacane; Moment dokręcający: 0,6...1,5 Nm



### Połączenie elektryczne - wtyk

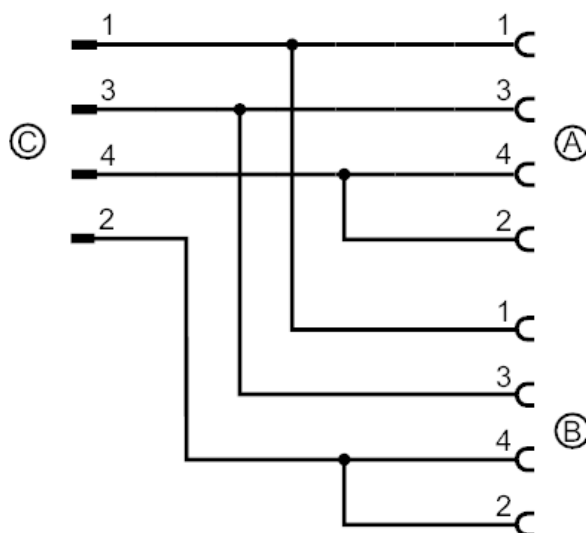
Konektor: 1 x M12, prosty; kodowanie: A; Materiał obudowy: TPU, kolor pomarańczowy; Nakrętka: mosiądz, niklowany; Styki: pozłacane; Moment dokręcający: 0,6...1,5 Nm



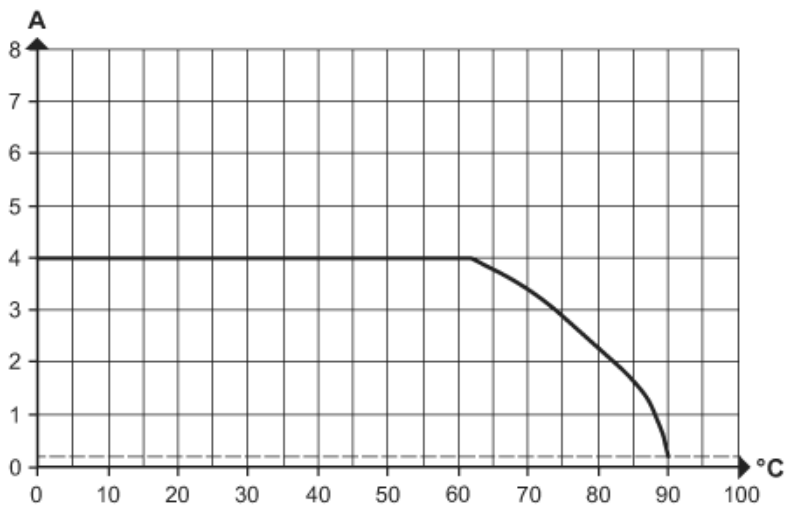
## Przewód łączeniowy typu Y

YDOAH040MSS0005H04STGH040MSS

### Podłączenie



### Diagramy i grafiki



Obniżanie wartości  $I_{max} * 0,8$  DIN EN 60512-5-2

X Temperatura otoczenia [°C]

Y Prąd [A]