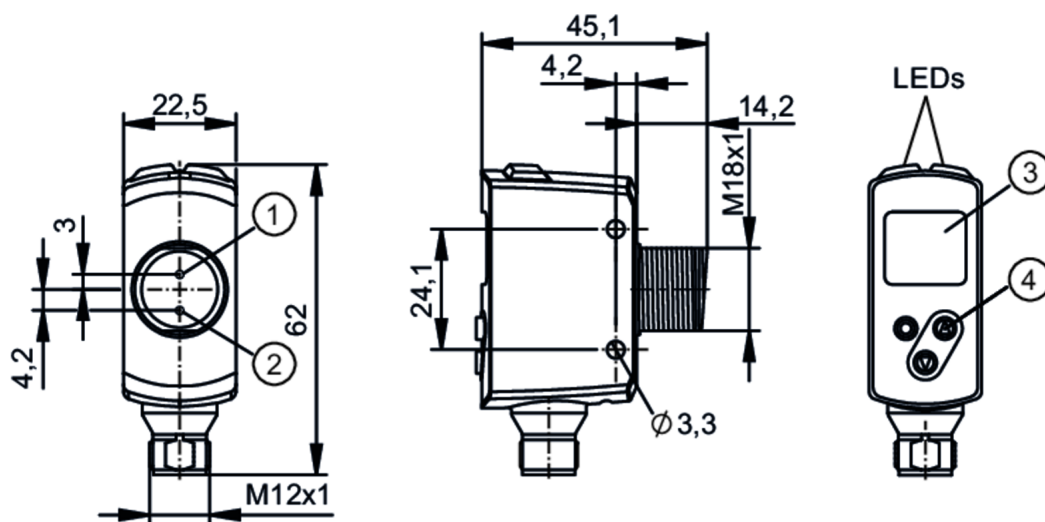


Dalmierz laserowy

OGDLF8KG/IO-LINK/US



- 1 element odbierający
- 2 element wysyłający
- 3 wyświetlacz alfanumeryczny, 4-cyfrowy
- 4 przyciski do programowania



Cechy produktu

Rodzaj światła	światło czerwone
Klasa ochrony laserowej	1
Obudowa	prostopadłościan z gwintem M18

Dane elektryczne

Napięcie zasilania	[V]	18...30 DC; (supply class 2 zgodnie z cULus)
Pobór prądu	[mA]	45; (24 V)
Klasa ochrony		III
Zabezpieczenie przed odwrotną polaryzacją		tak
Rodzaj światła		światło czerwone
Długość fali	[nm]	650

Wejścia / wyjścia

Liczba wejść i wyjść	Liczba wyjść binarnych: 2; Liczba wyjść analogowych: 1
----------------------	--

Wejścia

Wejścia	Laser włączony / wyłączony
---------	----------------------------

Wyjścia

Łączna liczba wyjść	2
Wykonanie elektryczne	PNP/NPN; (parametryzowalna)
Liczba wyjść binarnych	2
Funkcja wyjścia	2 x normalnie otwarte / normalnie zamknięte; (parametryzowalna)
Maks. prąd obciążenia na wyjście	[mA] 100
Liczba wyjść analogowych	1



Dalmierz laserowy

OGDLF8KG/IO-LINK/US

Analogowe wyjście prądowe [mA]	4...20; (IEC 61131-2)
Maks. obciążenie [Ω]	250
Analogowe wyjście napięciowe [V]	0...10; (IEC 61131-2)
Min. rezystancja obciążenia [Ω]	5000
Zabezpieczenie przed zwarciami	tak
Typ zabezpieczenia przed zwarciami	impulsowe
Zabezpieczenie przed przeciążeniem	tak
Tryb pracy: FINE	
Częstotliwość przełączania DC [Hz]	20
Tryb pracy: STD	
Częstotliwość przełączania DC [Hz]	40
Tryb pracy: FAST	
Częstotliwość przełączania DC [Hz]	60
Strefa działania	
Maks. średnica plamki światła [mm]	5
Rozmiary plamki światłnej odnoszą się do	dla maksymalnego zasięgu
Tłumienie tła [m]	< 20
Zakres pomiaru / nastaw	
Ustawianie zakresu refleksyjności obiektu [%]	6...900; (współczynnik odbicia; 6 % czarny papier; 100 % biały papier)
Tryb pracy: FINE	
Zakres pomiarowy [m]	0,05...2
Częstotliwość próbkowania [Hz]	60
Tryb pracy: STD	
Zakres pomiarowy [m]	0,05...2
Częstotliwość próbkowania [Hz]	120
Tryb pracy: FAST	
Zakres pomiarowy [m]	0,05...1
Częstotliwość próbkowania [Hz]	180
Software / programowanie	
Możliwości parametryzacji	Odległość / refleksyjność; histereza / okno; Sensitivität; wyjście prądowe / napięciowe; Modulacja sekwencyjna w celu uniknięcia wzajemnych zakłóceń przez podobne czujniki
Interfejsy	
Interfejs komunikacyjny	IO-Link
Typ transmisji	COM2 (38,4 kBaud)
IO-Link Revision	1.1.3
Norma SDCI	IEC 61131-9
Profil	Smart Sensor: Sensor Identification; Binary Data Channel; Process Value; Sensor Diagnosis

OGD251



Dalmierz laserowy

OGDLF8KG/IO-LINK/US

SIO tryb		tak
Wymagany typ portu mastera		A
Min.czas cyklu procesu [ms]		5
Dane procesowe IO-Link (cykliczne)	Funkcja	długość bajtu
	wartość procesowa	2 x 16
	status urządzenia	4
	informacje o przełączaniu binarnym	2
Funkcje IO-Link (acykliczne)	nazwa przypisana do aplikacji; licznik godzin pracy; licznik cykli przełączania	
Obsługiwane DeviceID	Typ działania	DeviceID
	default	1582
Uwaga	Więcej informacji można znaleźć w pliku PDF IOODD w sekcji „Pliki do pobrania”	

Warunki pracy

Temperatura otoczenia [°C]		-25...50
Uwaga dot. temperatury otoczenia	W temperaturze otoczenia <-10 ° C konieczny jest czas nagrzewania. Laser jest wyłączony.	
Temperatura składowania [°C]		-30...80
Ochrona		IP 65; IP 67

Testy / dopuszczenia

EMC	EN 60947-5-2	
Klasa ochrony laserowej		1
Uwagi dotyczące ochrony lasera	Uwaga:	światło laserowe
	klasa laserowa:	1
		EN / IEC60825-1:2007
		EN / IEC60825-1:2014
		Zgodnie z 21 CFR 1040 z wyjątkiem odchyień zgodnie z ostrzeżeniem o laserze nr 50, z czerwca 2007.
MTTF [lata]		258
Dopuszczenie UL	Ta	-25...60 °C
	Typ obudowy	Type 1
	Zasilanie	Class 2
	Numer UL	E174191

Dane mechaniczne

Waga [g]		53,4
Obudowa		prostokątów z gwintem M18
Wymiary [mm]		61,7 x 22,5 x 45,2
Opis gwintu		M18 x 1
Materiał		obudowa: PPSU; ABS; PMMA; PBT / PC; EPDM; szybka przednia: PMMA
Umieszczenie soczewki		soczewki z boku

Wyświetlacze / elementy robocze

Wyświetlacz	Stan wyjścia	2 x LED, kolor żółty 1 x wyświetlacz alfanumeryczny, 4-cyfrowy
Elementy wykonawcze	3	przyciski

Akcesoria

Dostarczane elementy		nakrętki zabezpieczające: 2
----------------------	--	-----------------------------

OGD251



Dalmierz laserowy

OGDLF8KG/IO-LINK/US

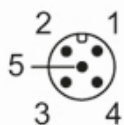
Uwagi

Sztuk w opakowaniu

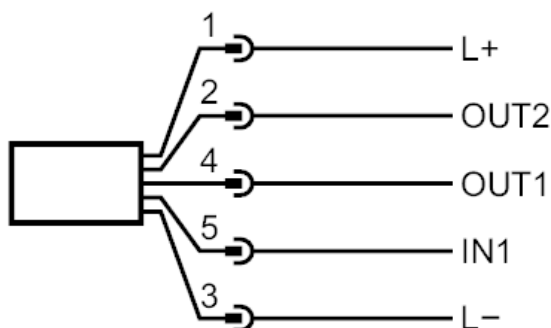
1 szt.

Połączenie elektryczne

Konektor: 1 x M12; kodowanie: A



Podłączenie



- 1: L+
 - 2: OUT2 wyjście przełączające lub analogowe
 - 3: L-
 - 4: OUT1 wyjście przełączające lub IO-Link
 - 5: IN Laser włączony / wyłączony
- Dodatkowe informacje dostępne w instrukcji obsługi.

OGD251



Dalmierz laserowy

OGDLF8KG/IO-LINK/US

Inne dane		
Parametr	Zakres ustawień	Ustawienia fabryczne
SEL1	Dist / Refl	Dist
OU1	Hno, Hnc, Fno, Fnc.OFF	Hno
SP1 [mm]	50...2000	1000
SP1 [%]	6...900	10
nSP1 [mm]	50...2000	900
FSP1 [cm]	50...2000	1100
SF1 [mm]	10...500	50
bSP1 [%]	6...900	40
dSP1 [%]	6...900	30
SF1 [%]	1...100	10
dS1 [s]	0...0,1...5	0
dr1 [s]	0...0,1...5	0
SEL2	Dist / Refl	Dist
OU2	Hno, Hnc, Fno, Fnc, OFF	Hno
SP2 [cm]	50...2000	2000
SP2 [%]	6...900	6
ASP [mm]	0...2200	0
ASP [%]	0...999	0
AEP [mm]	0...2200	2000
AEP [%]	0...999	100
nSP2 [mm]	50...2000	1800
FSP2 [mm]	50...2000	2000
SF2 [mm]	10...500	50
bSP2 [%]	6...900	20
dSP2 [%]	6...900	10
SF2 [%]	1...100	10
dS2 [s]	0...0,01...5	0
dr2 [s]	0...0,01...5	0
dSO [s]	0...0,01...5	0,1
diS	On / OFF	On
colr	rEd; GrEn; r1ou; G1ou; r2ou; G2ou; r-12; G-ou	G1ou
P-n	PNP,NPN	PNP
OPEr (operating mode)	FINE,STD, FAST	FINE
SEQ	auto; S1...S5	auto

Wartości podane dla

Obce światło na obiekcie

< 10 klx

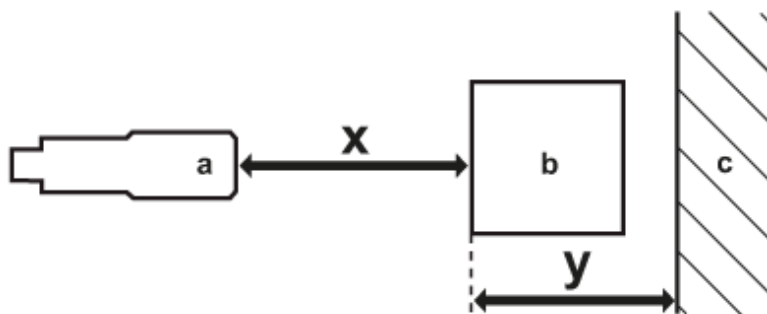
stałe warunki otoczenia

23 °C / 960 hPa

minimalny czas włączania w minutach

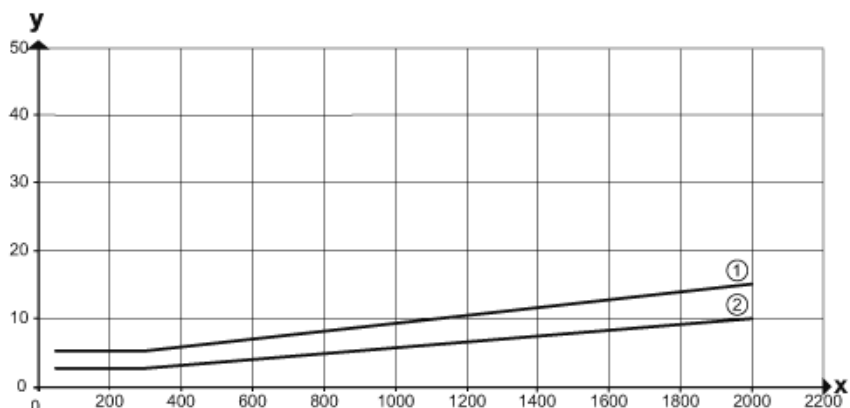
15

Diagramy i grafiki



- a: czujnik
- b: obiekt
- c: tło
- x: odległości czujnik/obiekt [mm]
- y: min. odległość obiekt/tło [mm]

Wykres histerezy do pomiaru odległości / tryb pracy: FINE



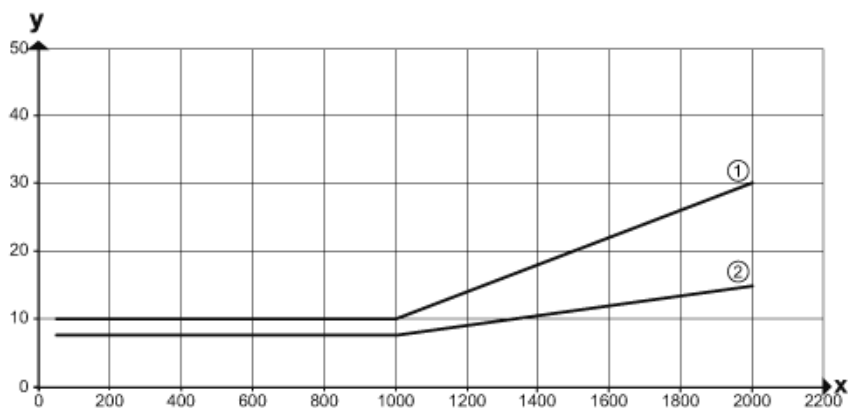
- 1: Tło białe (90 % odbiaskowości)
- 2: Tło ciemne (6...90 % odbiaskowości)



Dalmierz laserowy

OGDLF8KG/IO-LINK/US

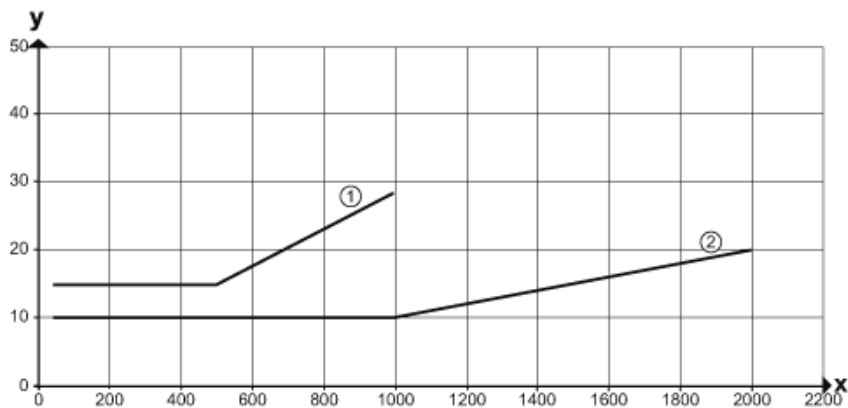
Wykres histerezy do pomiaru odległości / tryb pracy: STD



1: Tło dowolne (6...90 % odbiaskowości)

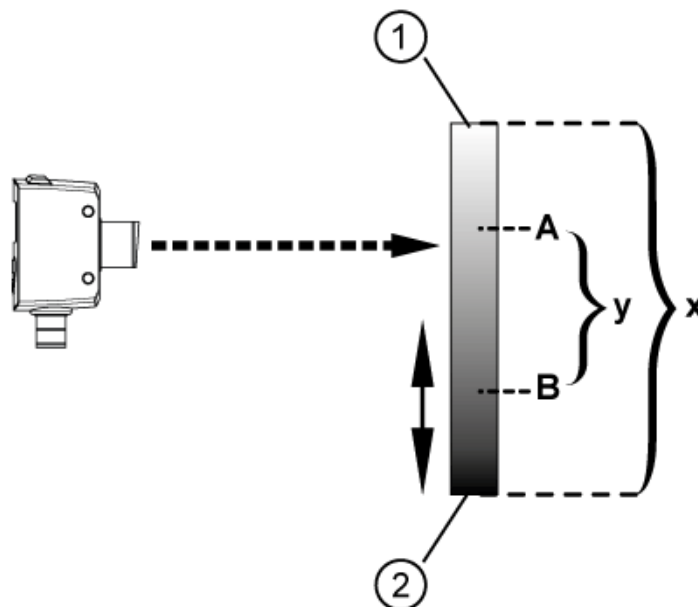
2: Tło białe (90 % odbiaskowości)

Wykres histerezy do pomiaru odległości / tryb pracy: FAST



1: Tło dowolne (6...90 % odbiaskowości)

2: Tło białe (90 % odbiaskowości)



- 1: jasny
- 2: ciemny
- A: Punkt przełączania
- B: Punkt zerowania
- x: jasność obiektu (refleksyjność obiektu)
- y: min. różnica refleksyjności do pewnego wykrywania

krzywa histerezy dla refleksyjności obiektu

