

# Anleitung zur Inbetriebnahme für Löttigel und -Bäder

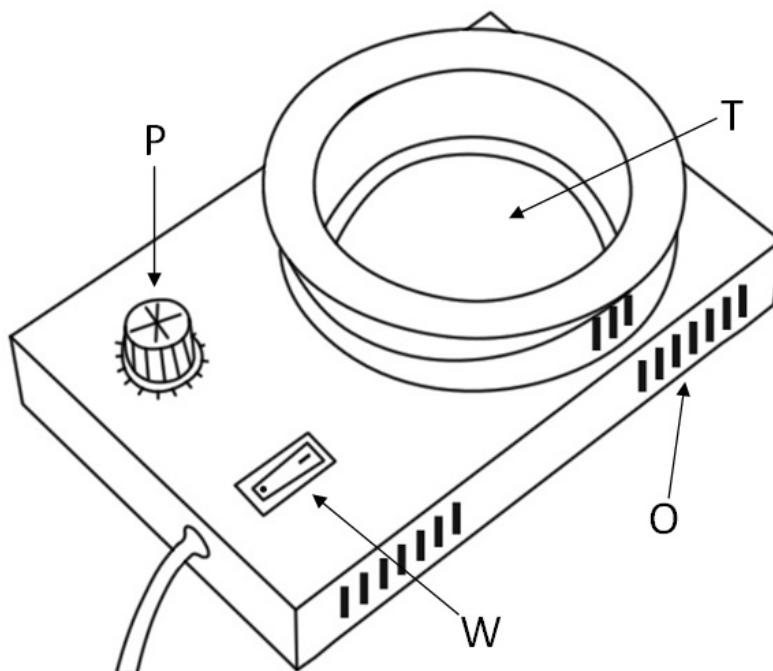
## 1. Vorwort

Sehr geehrter Kunde! Vielen Dank für Ihren Einkauf bei TME! Umweltbewusst übergeben wir Ihnen diese Kurzanleitung. Lesen sie diese sorgfältig durch, bevor Sie das Gerät benutzen. Besuchen Sie: [www.tme.eu](http://www.tme.eu)  
Die Zeichnungen in der Kurzanleitung sind nur informativ und können von dem tatsächlichen Aussehen des Produktes abweichen. Grundlegende Eigenschaften bleiben jedoch unverändert.

## 2. Bestimmung

Das Gerät dient zum Verzinnen von Kabelenden.

## 3. Einrichtung und Bedienung



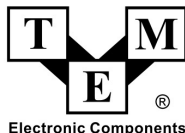
- P - Drehregler  
W - Ein-/Ausschalter  
T - Tigel  
O - Lüftungsöffnungen

- Stellen Sie das Gerät auf eine stabile Unterlage.
- Das Netzkabel an eine geeignete Steckdose anschließen.

- Den vorhin zerkleinerten Lot in den dafür vorgesehenen Behälter bis zum Erreichen des Höchstniveaus legen.
- Das Gerät mit Schalter an seinem Panel einschalten, falls vorhanden.
- Die gewünschte Temperatur einstellen und bis zum Lotschmelzen abwarten.
- Sollten sich an der Lotoberfläche Oxide befinden, müssen diese entfernt werden, um die Lotreinheit zu sichern.

#### 4. Vorsichtsmaßnahmen

- Das Gerät nicht direkt nach Übertragen aus einem kühlen in einen warmen Raum einschalten. Das Kondenswasser kann das Gerät beschädigen.
- Ein beschädigtes Netzkabel muss unverzüglich durch eine qualifizierte Fachkraft ersetzt werden.
- Das Gerät darf nur in gut belüfteten Räumen benutzt werden.
- Die Lüftungsöffnungen dürfen nicht verdeckt werden.
- Das Gerät nie mit nassen Händen, oder wenn Leitungen nass sind, bedienen, da dies einen Kurzschluss oder elektrischen Schlag zur Folge haben kann.
- In der Nähe des aufgeheizten Geräts dürfen sich keine leicht brennbaren Gegenstände, Flüssigkeiten oder Gase befinden.
- Die Heißluftstation darf nicht zum Aufwärmen von Kunststoffen verwendet werden, da giftige Gase oder Dämpfe freigesetzt werden können.
- Es besteht die Gefahr, sich am heißen Lötzinn zu verbrennen.
- Geeignete Schutzbekleidung nutzen.
- Das Gerät nie unbeaufsichtigt eingeschaltet lassen.
- Bewahren Sie das Gerät außerhalb der Reichweite von Kindern auf.
- Der Tigel (das Lötbad) darf nicht für andere Zwecke als Lotschmelzen verwendet werden.
- Nach der Arbeit schalten Sie das Gerät aus, ziehen Sie das Netzkabel und warten Sie ab, bis das Gerät abkühlt.
- Es ist verboten, Konstruktionsänderungen vorzunehmen. Eigenständige Konstruktionsänderungen führen zu Garantieverlust und können auch eine Funktionsstörung oder einen Unfall zur Folge haben.
- Das Heizelement nie berühren.
- Elektro-Altgerät darf nicht mit dem Hausmüll entsorgt werden. Elektro-Altgeräte müssen an den dafür bestimmten Orten entsorgt werden.



TME Germany GmbH

Dohnanyistraße 28-30, 04103 Leipzig Deutschland Umsatzsteuer-ID: De273672317 HRB 26464  
WEEE-Reg.-Nr. DE 17968585 Öffnungszeiten Montag - Freitag 8.00 - 16.00