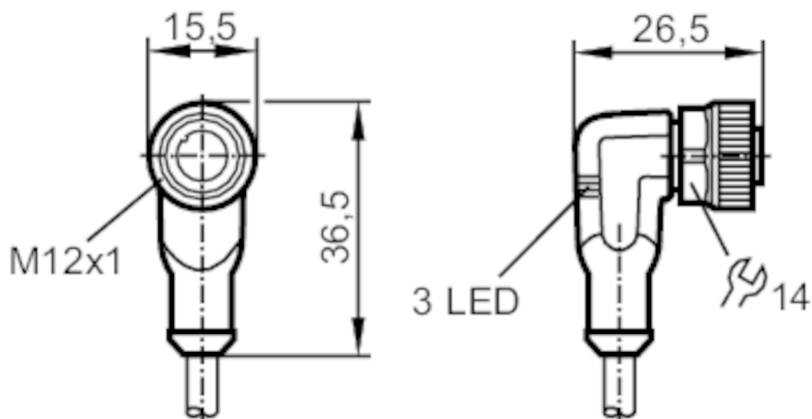


Przewód z gniazdem

ADOAH043MSS0002H04

Zobacz notatkę techniczną w sekcji "Materiały do pobierania"



Aplikacja	
Konstrukcja	bezsilikonowy; Bezhalogenu; styki pozłacane; możliwość stosowania z łańcuchami kablowymi
Bezsilikonowy	tak
Dane elektryczne	
Napięcie zasilania [V]	10...36 DC
Klasa ochrony	II
Maks. całkowity prąd obciążenia [A]	4
Wyjścia	
Wykonanie elektryczne	PNP
Warunki pracy	
Temperatura otoczenia [°C]	-25...90
Uwaga dot. temperatury otoczenia	cULus: ...75 °C
Temperatura otoczenia (dla pracy w łańcuchach kablowych) [°C]	-25...90
Uwaga dot. temperatury otoczenia	cULus: ...75 °C
Ochrona	IP 65; IP 67; IP 68; IP 69K
Testy / dopuszczenia	
MTTF [lata]	20027



Przewód z gniazdem

ADOAH043MSS0002H04

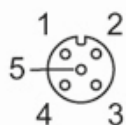
Dane mechaniczne	
Waga [g]	86
Wymiary [mm]	26,5 x 15,5 x 36,5
Materiał	obudowa: TPU czarny przezroczysty; uszczelnienie: FKM
Materiał nakrętki	mosiądz, niklowany
Możliwość stosowania z łańcuchami kablowymi	tak
Możliwość stosowania z łańcuchami kablowymi	Promień zgięcia przy zastosowaniu łańcucha kablowego min. 10 x średnica kabla
	Prędkość przesuwu max. 3,3 m/s dla długości poziomej drogi przesuwu 5 m i max. przyspieszenia 5 m/s ²
	Cykle zginania > 5 Mio.
	Odkształcenie przy skręcaniu ± 180 °/m

Wyświetlacze / elementy robocze		
Wyświetlacz	Stan wyjścia	2 x LED, kolor żółty
	działanie	1 x LED, kolor zielony

Uwagi	
Uwagi	Zobacz notatkę techniczną w sekcji "Materiały do pobierania"
Sztuk w opakowaniu	1 szt.

Połączenie elektryczne
Przewód: 2 m, PUR, Bezhalogenu, czarny, Ø 4,3 mm; 4 x 0,34 mm ² (42 x Ø 0,1 mm)

Połączenie elektryczne - Gniazdo
Konektor: 1 x M12, kątowy; kodowanie: A; Nakrętka: mosiądz, niklowany; Styki: połączane; Moment dokręcający: 0,6...1,5 Nm



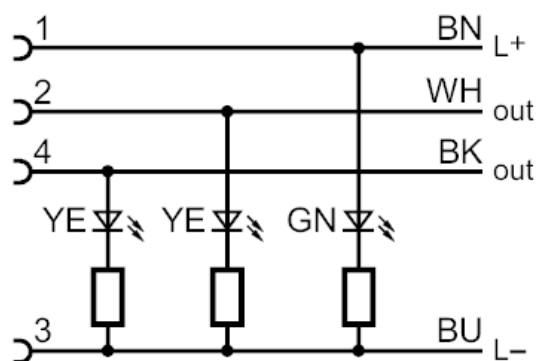
EVC007



Przewód z gniazdem

ADOAH043MSS0002H04

Podłączenie



Kolory żył :
BK = czarny
BN = brązowy
BU = niebieski
WH = biały