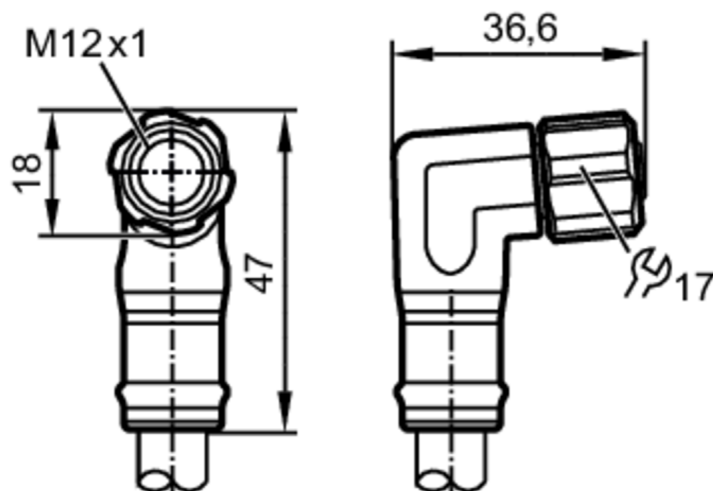


Przewód z gniazdem

ADOAE050MSS0020H05



Aplikacja

Konstrukcja	bezsilikonowy; Bezhalogenu; styki połączone; możliwość stosowania z łańcuchami kablowymi
Wykonanie	Przewód zasilający, kodowanie L
Aplikacja	Aplikacja przemysłowa
Bezsilikonowy	tak

Dane elektryczne

Napięcie zasilania [V]	63 DC
Klasa ochrony	III
Maks. całkowity prąd obciążenia [A]	16

Warunki pracy

Temperatura otoczenia [°C]	-25...90
Uwaga dot. temperatury otoczenia	cULus: ...80 °C
Temperatura składowania [°C]	-25...55
Wilgotność przechowywania [%]	10...100
Inne warunki klimatyczne przechowywania zgodnie z podaną klasą	1K22/ DIN 60721-3-1
Ochrona	IP 65; IP 67; IP 69K

Dane mechaniczne

Waga [g]	3938,4
Odlewany materiał obudowy	TPU
Materiał nakrętki	mosiądz, niklowany

EVCA23



Przewód z gniazdem

ADOAE050MSS0020H05

Materiał uszczelnienia	FKM	
Możliwość stosowania z łańcuchami kablowymi	tak	
Możliwość stosowania z łańcuchami kablowymi	Promień zgięcia przy zastosowaniu łańcucha kablowego	min. 10 x średnica kabla
	Prędkość przesuwu	max. 3,3 m/s dla długości poziomej drogi przesuwu 5 m i max. przyspieszenia 5 m/s ²
	Cykle zginania	> 5 Mio.
	Odkształcenie przy skręcaniu	± 180 °/m

Uwagi

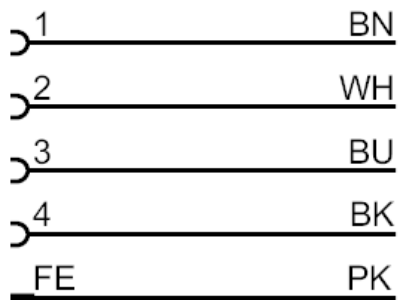
Sztuk w opakowaniu 1 szt.

Połączenie elektryczne - Gniazdo

Konektor: 1 x M12, kątowy; kodowanie: L; Materiał obudowy: TPU, kolor pomarańczowy; Nakrętka: mosiądz, niklowany; uszczelnienie: FKM; Styki: pozłacane; Moment dokręcający: 0,6...1,2 Nm



Podłączenie



Kolory żył :
BK = czarny
BN = brązowy
BU = niebieski
PK = różowy
WH = biały

Połączenie elektryczne - Podłączenie

Przewód: 20 m, PUR, Bezhalogenu, szary, Ø 10,1 mm; 5 x 2,5 mm² (141 x Ø 0,15 mm)