

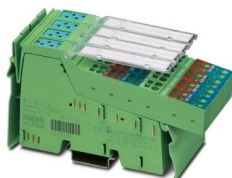
IB IL 24 DI 16-PAC - Moduł cyfrowy



2861250

<https://www.phoenixcontact.com/pl/produkty/2861250>

Dane zawarte w tym dokumencie PDF zostały wygenerowane z naszego katalogu online. Kompletne dane znajdują się w dokumentacji użytkownika. Obowiązują ogólne warunki użytkowania dla materiałów pobieranych.



Inline, Cyfrowe złącze wejściowe, Wejścia cyfrowe: 16, 24 V DC, technika przyłączeniowa: 3-żyłowe, prędkość transmisji w magistrali lokalnej: 500 kBit/s, stopień ochrony: IP20, w komplecie wtyki Inline i pola na opis

Opis produktu

Złącza jest przeznaczona do użytku w stacji Inline. Służy do rejestracji sygnałów cyfrowych.

Korzyści

- 16 wejść cyfrowych
- Przyłączenie czujników w technice 2- i 3-przewodowej
- Maksymalny dopuszczalny prąd obciążenia na czujnik: 250 mA
- Maksymalny dopuszczalny prąd obciążenia ze złączki szynowej: 4 A

Dane handlowe

Numer artykułu	2861250
Jednostka opakowania	1 Szt.
Minimalne zamówienie	1 Szt.
Klucz sprzedaży	DRI131
Klucz produktu	DRI131
Strona katalogu	Strona 123 (C-6-2019)
GTIN	4017918894191
Waga jednej sztuki (z opakowaniem)	231,6 g
Waga jednej sztuki (bez opakowania)	210 g
Numer taryfy celnej	85389099
Kraj pochodzenia	DE

IB IL 24 DI 16-PAC - Moduł cyfrowy

2861250

<https://www.phoenixcontact.com/pl/produkty/2861250>

Dane techniczne

Wymiary

Rysunek wymiarowy	
Szerokość	48,8 mm
Wysokość	140,5 mm
Głębokość	71,5 mm
Informacja dotycząca wymiarów	Wymiary obudowy

Wskazówki

Ograniczenie użycia

Wskazówka dot. CCCex	Brak możliwości używania w obszarach zagrożonych wybuchem w Chinach.
----------------------	--

Interfejsy

magistrala lokalna Inline

Liczba interfejsów	2
Rodzaj przyłącza	krosownica danych Inline
Szybkość transmisji	500 kBit/s

Właściwości systemu

Moduł

Kod ID (dziesiętny)	190
Kod ID (hex)	BE
Kod długości (szesnastkowy)	01
Kod długości (dziesiętny)	01
Kanał danych procesowych	16 Bit
Przestrzeń adresowa danych wejść	2 Bajt
Przestrzeń adresowa wyjść	0 Bajt
Długość rejestru	16 Bit
Zapotrzeb. danych parametrz.	1 Bajt
Potrzebne dane konfiguracyjne	4 Bajt

Dane wejściowe

Cyfrowe:

Oznaczenie wejścia	Wejścia cyfrowe
--------------------	-----------------

2861250

<https://www.phoenixcontact.com/pl/produkty/2861250>

Opis wejścia	EN 61131-2 Typ 1
Liczba wejść	16
Rodzaj przyłącza	zaciski sprężynowe
Technika przyłączeniowa	3-żyłowe
Napięcie wejściowe	24 V DC
Zakresu napięć wejściowych dla sygnału "0"	-3 V DC ... 5 V DC
Zakresu napięć wejściowych dla sygnału "1"	15 V DC ... 30 V DC
znamionowe napięcie wejścia U_{IN}	24 V DC
Znamionowy prąd wejściowy przy U_{IN}	min. 3 mA (przy nap. znamion.)
Prąd czujnika na każdy kanał	maks. 250 mA
Czas zadziałania typowo	< 1 ms
Opóźnienie przy zmianie sygnału z 0 na 1	1 ms
Opóźnienie przy zmianie sygnału z 1 na 0	1 ms

Właściwości produktu

Typ produktu	Komponent I/O
Rodzina produktów	Inline
Konstrukcja	modułowa
zakres dostawy	w komplecie wtyki Inline i pola na opis
liczba kanałów	16
Rodzaj pracy	Tryb danych procesowych z jednym słowem

Właściwości izolacji

Kategoria przepięciowa	II (IEC 60664-1, EN 60664-1)
Stopień zanieczyszczenia	2 (IEC 60664-1, EN 60664-1)

Parametry elektryczne

Maksymalna utrata mocy w warunkach znamionowych	14,5 W
---	--------

Potencjały: Zasilanie logiki (U_L)

Napięcie zasilania	7,5 V DC (za pośrednictwem regulatora napięcia)
Pobór prądu	maks. 60 mA
Pobór mocy	maks. 0,45 W

Potencjały: Zasilanie obwodu segmentu (U_S)

Napięcie zasilania	24 V DC (za pośrednictwem regulatora napięcia)
Zakres napięcia zasilania	19,2 V DC ... 30 V DC (łącznie ze wszystkimi tolerancjami, łącznie z tętnieniem)
Pobór prądu	maks. 4 A 0 A (bez czujników)

Separacja galwaniczna/izolacja zakresów napięcia

Napięcie probiercze: Zasilanie 7,5 V (logika magistrali)/ zasilanie 24 V (urządzenie peryferyjne)	500 V AC, 50 Hz, 1 min.
Napięcie probiercze: Zasilanie 24 V (urządzenie peryferyjne) / uziemienie ochronne	500 V AC, 50 Hz, 1 min.

Napięcie probiercze: zasilanie 7,5 V (logika magistrali) / uziom roboczy	500 V AC, 50 Hz, 1 min.
--	-------------------------

Dane przyłączeniowe

Technika przyłączeniowa

Określenie przyłącza	Wtyk przyłączeniowy Inline
----------------------	----------------------------

Przyłącze przewodów

Rodzaj przyłącza	zaciski sprężynowe
Przekrój przewodu sztywnego	0,08 mm ² ... 1,5 mm ²
Przekrój przewodu, linka	0,08 mm ² ... 1,5 mm ²
Przekrój przewodu AWG	28 ... 16
Długość usuwanej izolacji	8 mm

Wtyk przyłączeniowy Inline

Rodzaj przyłącza	zaciski sprężynowe
Przekrój przewodu sztywnego	0,08 mm ² ... 1,5 mm ²
Przekrój przewodu giętkiego	0,08 mm ² ... 1,5 mm ²
Przekrój przewodu AWG	28 ... 16
Długość usuwanej izolacji	8 mm

Warunki środowiskowe i żywotność

Warunki otoczenia

Temperatura otoczenia (praca)	-25 °C ... 55 °C
Stopień ochrony	IP20
Ciśnienie powietrza (praca)	70 kPa ... 106 kPa (do 3000 m n.p.m.)
Ciśnienie powietrza (składowanie/transport)	70 kPa ... 106 kPa (do 3000 m n.p.m.)
Temperatura otoczenia (składowanie/transport)	-25 °C ... 85 °C
Dopuszczalna wilgotność powietrza (praca)	10 % ... 95 % (bez kondensacji)
Dopuszczalna wilgotność powietrza (składowanie/transport)	10 % ... 95 % (bez kondensacji)

Normy i przepisy

Klasa ochrony	III (IEC 61140, EN 61140, VDE 0140-1)
---------------	---------------------------------------

Montaż

Rodzaj montażu	Montaż na szynie nośnej
----------------	-------------------------

IB IL 24 DI 16-PAC - Moduł cyfrowy

2861250

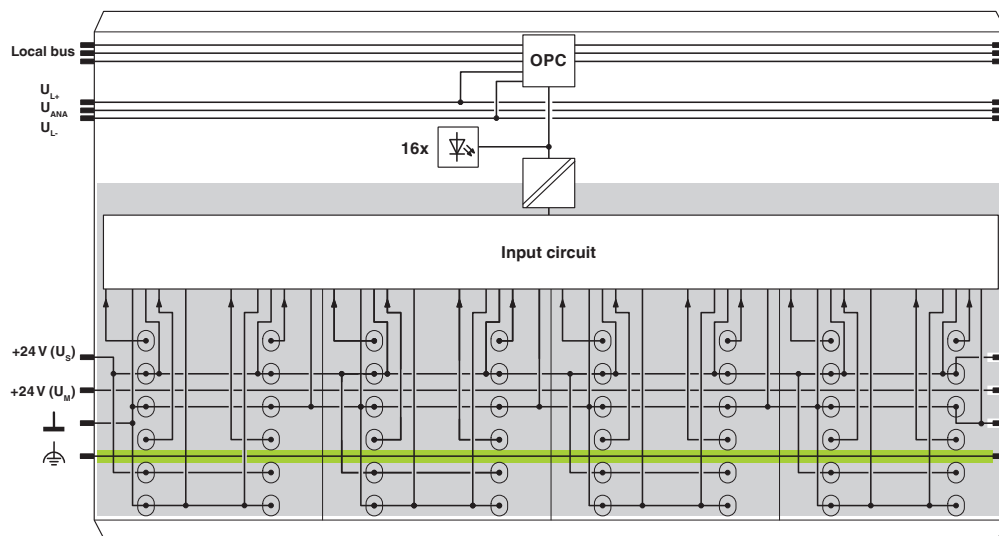
<https://www.phoenixcontact.com/pl/produkty/2861250>

Rysunki

Rysunek wymiarowy



Schemat blokowy



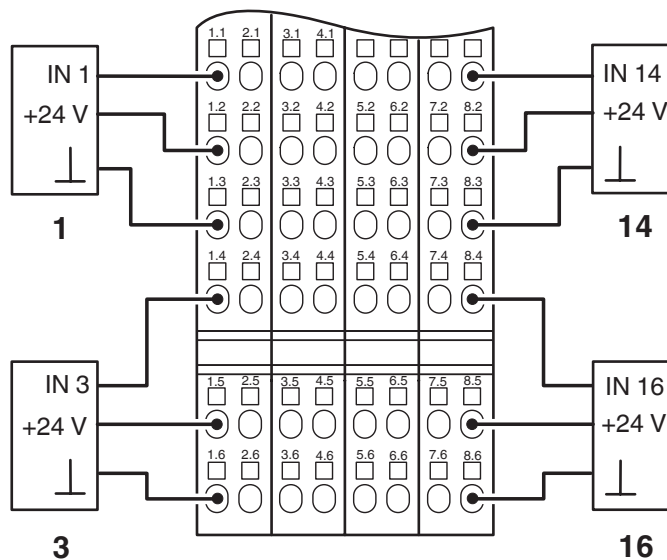
IB IL 24 DI 16-PAC - Moduł cyfrowy

2861250

<https://www.phoenixcontact.com/pl/produkty/2861250>



rysunek złączy



2861250

<https://www.phoenixcontact.com/pl/produkty/2861250>

Dopuszczenia

To download certificates, visit the product detail page: <https://www.phoenixcontact.com/pl/produkty/2861250>



UL Recognized

ID dopuszczenia: FILE E 140324



EAC

ID dopuszczenia: TR TS_D_01921-19



DNV GL

ID dopuszczenia: TAA00000BN



LR

ID dopuszczenia: LR23398855TA

BSH

ID dopuszczenia: 658a



RINA

ID dopuszczenia: ELE121121XG

ABS

ID dopuszczenia: 22-2226444-PDA



cUL Listed

ID dopuszczenia: FILE E 199827



UL Listed

ID dopuszczenia: FILE E 199827

cULus Listed

2861250

<https://www.phoenixcontact.com/pl/produkty/2861250>

Klasyfikacje

ECLASS

ECLASS-11.0	27242604
ECLASS-12.0	27242604
ECLASS-13.0	27242604

ETIM

ETIM 9.0	EC001599
----------	----------

UNSPSC

UNSPSC 21.0	32151600
-------------	----------

Environmental product compliance

EU RoHS

Spełnia wymagania dyrektywy RoHS	Tak
zwolnienia/wyłączenia, o ile są znane	7(a), 7(c)-I

China RoHS

Environment friendly use period (EFUP)	EFUP-50
	Tabela deklaracji zgodnie z chińskimi przepisami RoHS dla danego artykułu jest dostępna w materiałach do pobrania na stronie artykułu w punkcie „Deklaracja producenta”. Dla wszystkich artykułów z EFUP-E tabela deklaracji zgodnie z chińskimi przepisami RoHS nie jest potrzebna i nie jest wystawiana.

EU REACH SVHC

Informacja o substancji z listy kandydackiej REACH (nr CAS)	Lead(nr CAS: 7439-92-1)
SCIP	135fe2a1-5cdf-4679-894a-a6566ad7594b

IB IL 24 DI 16-PAC - Moduł cyfrowy

2861250

<https://www.phoenixcontact.com/pl/produkty/2861250>

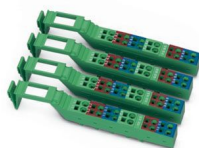


Akcesoria

IB IL DI16-PLSET/ICP - Zestaw wtyków

2860989

<https://www.phoenixcontact.com/pl/produkty/2860989>



Zestaw wtyków, dla IB IL DI 16, miedź, z kolorowym oznaczeniem.

IB IL SCN-12-ICP - Wtyk Inline

2727611

<https://www.phoenixcontact.com/pl/produkty/2727611>



Wtyki, oznaczone barwnie, dla zacisków wejściowych 4- lub 16-kanalowych

IB IL 24 DI 16-PAC - Moduł cyfrowy

2861250

<https://www.phoenixcontact.com/pl/produkty/2861250>

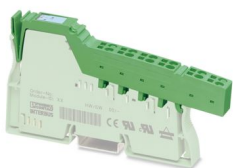


IB IL SCN-12 - Wtyk Inline

2726340

<https://www.phoenixcontact.com/pl/produkty/2726340>

Wtyki do złączy cyfrowych Inline, 4-, lub 16-kanalowych



IB IL FIELD 2 - Pole na opis

2727501

<https://www.phoenixcontact.com/pl/produkty/2727501>

Pole na opis, szerokość: 12,2 mm



IB IL 24 DI 16-PAC - Moduł cyfrowy

2861250

<https://www.phoenixcontact.com/pl/produkty/2861250>



IB IL FIELD 8 - Pole na opis

2727515

<https://www.phoenixcontact.com/pl/produkty/2727515>

Pole na opis, szerokość: 48,8 mm



ESL 62X10 - Pasek wtykany

0809492

<https://www.phoenixcontact.com/pl/produkty/0809492>

Pasek wtykany, Arkusz, biały, nieopisane, opisywany przy pomocy: Systemy drukowania Office, CMS-P1-PLOTTER, rodzaj montażu: włożenie, wielkość pola opisowego: 62 x 10 mm, Ilość pojedynczych tabliczek: 72



IB IL 24 DI 16-PAC - Moduł cyfrowy

2861250

<https://www.phoenixcontact.com/pl/produkty/2861250>



ESL 62X46 - Pasek wtykany

0809502

<https://www.phoenixcontact.com/pl/produkty/0809502>

Pasek wtykany, Arkusz, biały, nieopisane, opisywany przy pomocy: Systemy drukowania Office, CMS-P1-PLOTTER, rodzaj montażu: włożenie, wielkość pola opisowego: 62 x 46 mm, Ilość pojedynczych tabliczek: 15

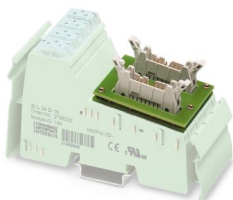


FLKM 14-PA-INLINE/IN16 - Adapter czołowy

2302751

<https://www.phoenixcontact.com/pl/produkty/2302751>

Adapter czołowy VARIOFACE do podzespołów Inline do przekazywania 16 (2 × 8) cyfrowych sygnałów wejściowych.



Phoenix Contact 2024 © - Wszelkie prawa zastrzeżone
<https://www.phoenixcontact.com>

PHOENIX CONTACT Sp. z o.o.
ul. Bierutowska 57-59, Budynek nr 3/A
51-317 Wrocław
71/ 39 80 410
pxcpl@phoenixcontact.pl