

1

Systemy zamykania

2

Zamki
Zapięcia płaskie

3

Zawiasy

4

Zaciski

5

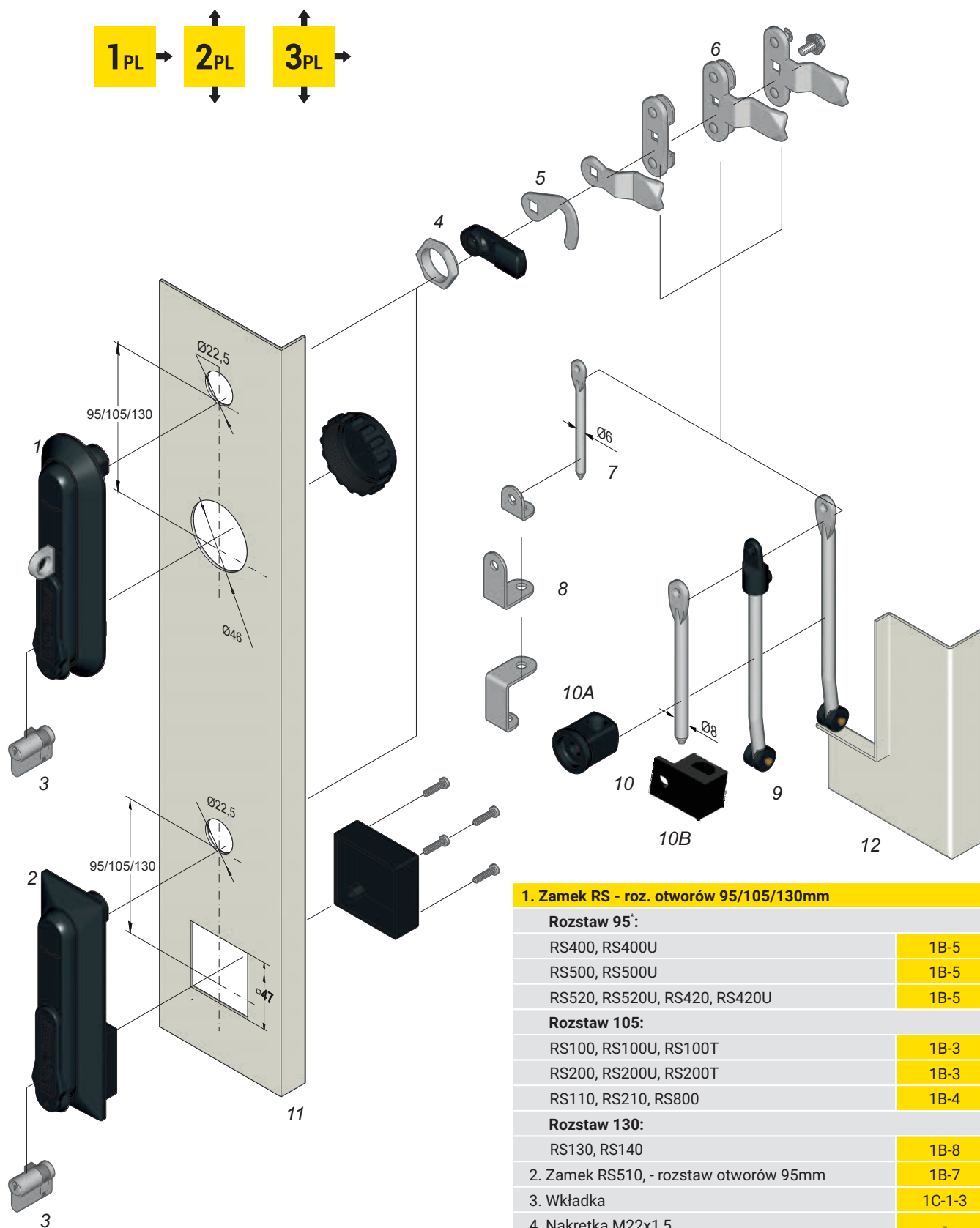
Akcesoria

6

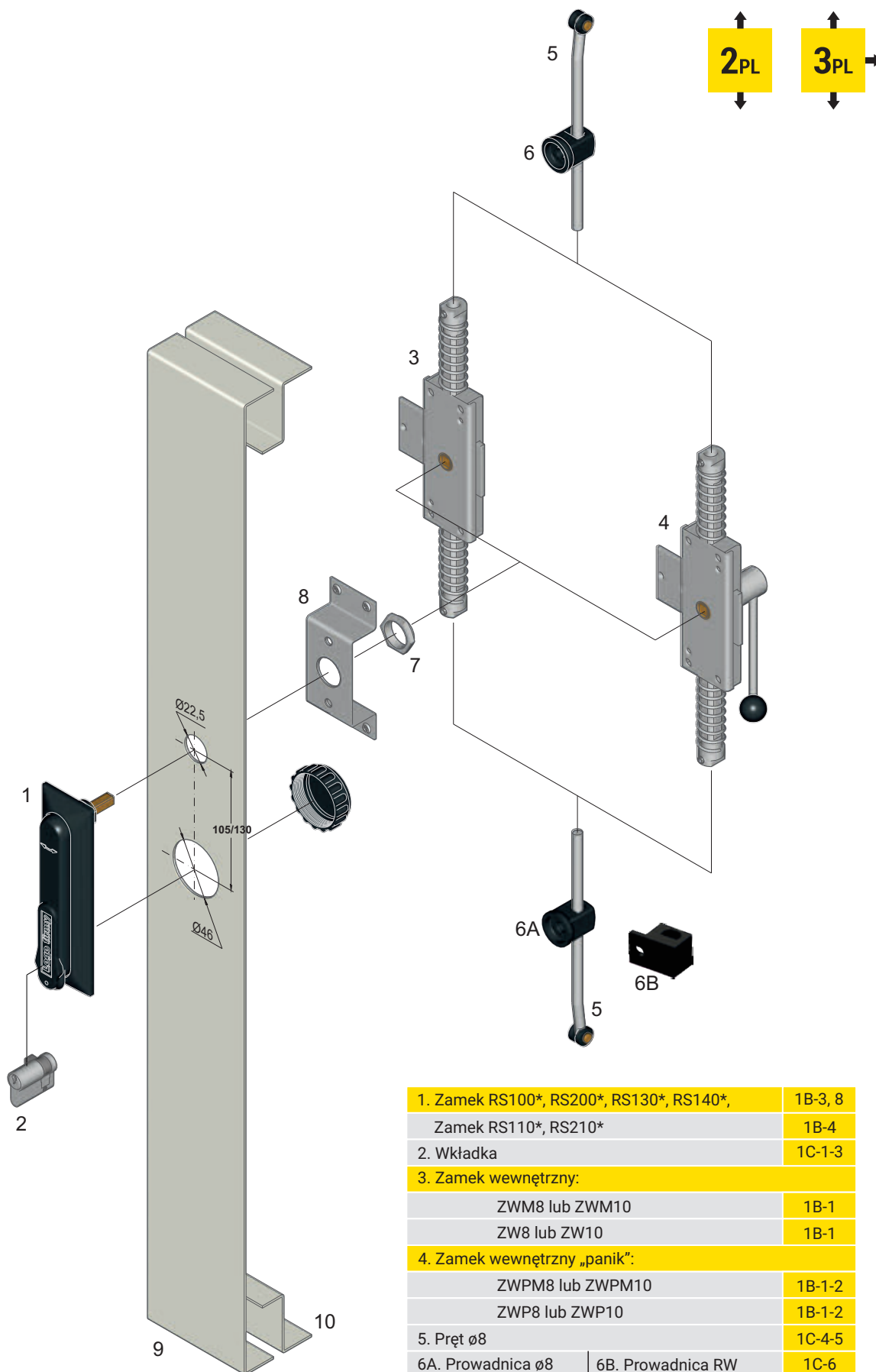
Profile uszczelniające

7

Wyroby niestandardowe

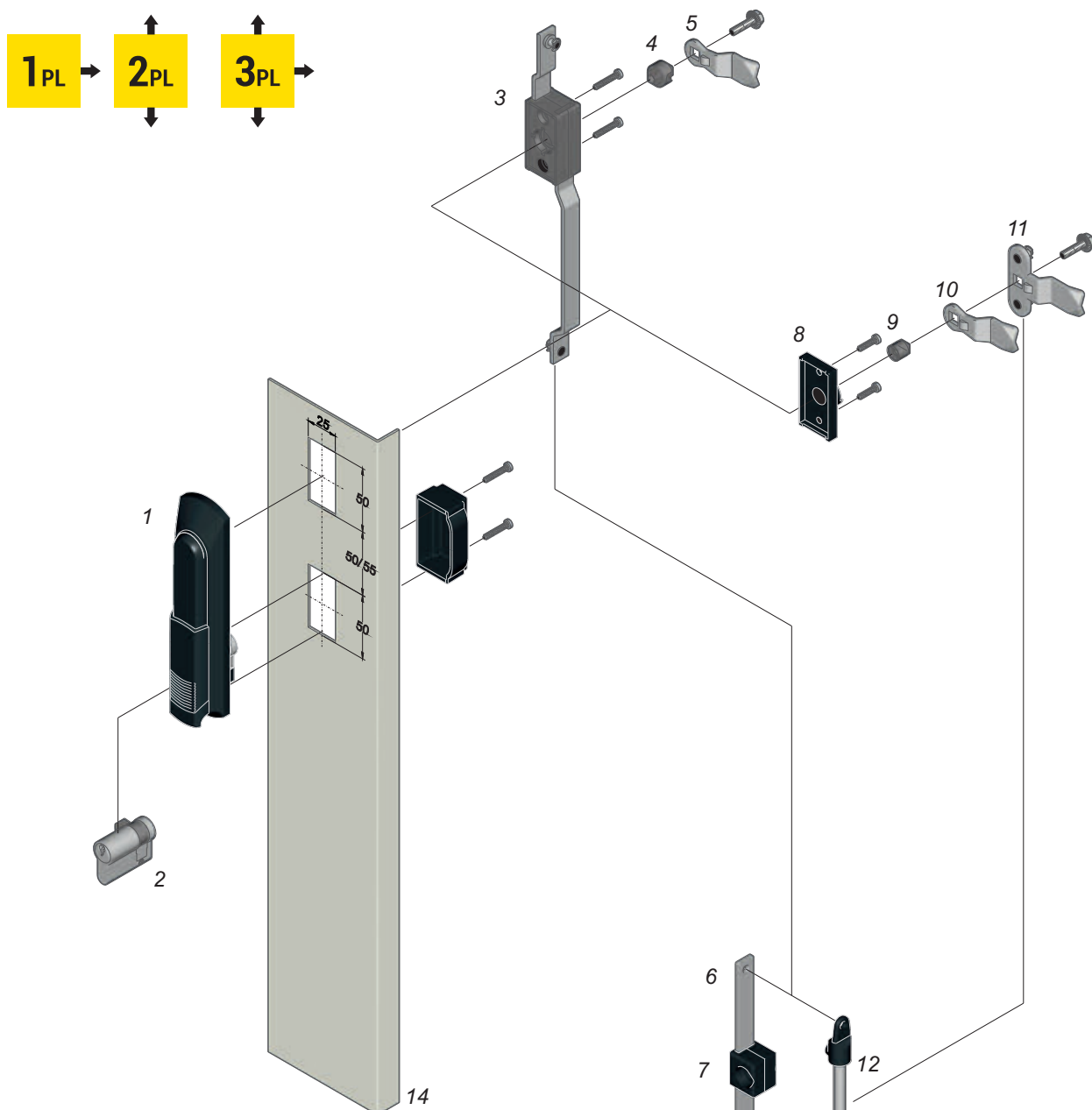

1. Zamek RS - roz. otworów 95/105/130mm

| Rozstaw 95⁺: | | |
|--|--------------------|--------|
| RS400, RS400U | 1B-5 | |
| RS500, RS500U | 1B-5 | |
| RS520, RS520U, RS420, RS420U | 1B-5 | |
| Rozstaw 105: | | |
| RS100, RS100U, RS100T | 1B-3 | |
| RS200, RS200U, RS200T | 1B-3 | |
| RS110, RS210, RS800 | 1B-4 | |
| Rozstaw 130: | | |
| RS130, RS140 | 1B-8 | |
| 2. Zamek RS510, - rozstaw otworów 95mm | 1B-7 | |
| 3. Wkładka | 1C-1-3 | |
| 4. Nakrętka M22x1,5 | - | |
| 5. Język 1-pkt bez ogranicznika | 1C-12-13 | |
| 6. Język 2-pkt, 3-pkt bez ogranicznika | 1C-15, 19 | |
| 7. Pręt Ø6 | 1C-4 | |
| 8. Prowadnica metalowa Ø6 | 1C-6 | |
| 9. Pręt Ø8 | 1C-4-5 | |
| 10A. Prowadnica Ø8 | 10B. Prowadnica RW | 1C-6-7 |
| 11. Drzwi szafy | - | |
| 12. Rant szafy | - | |

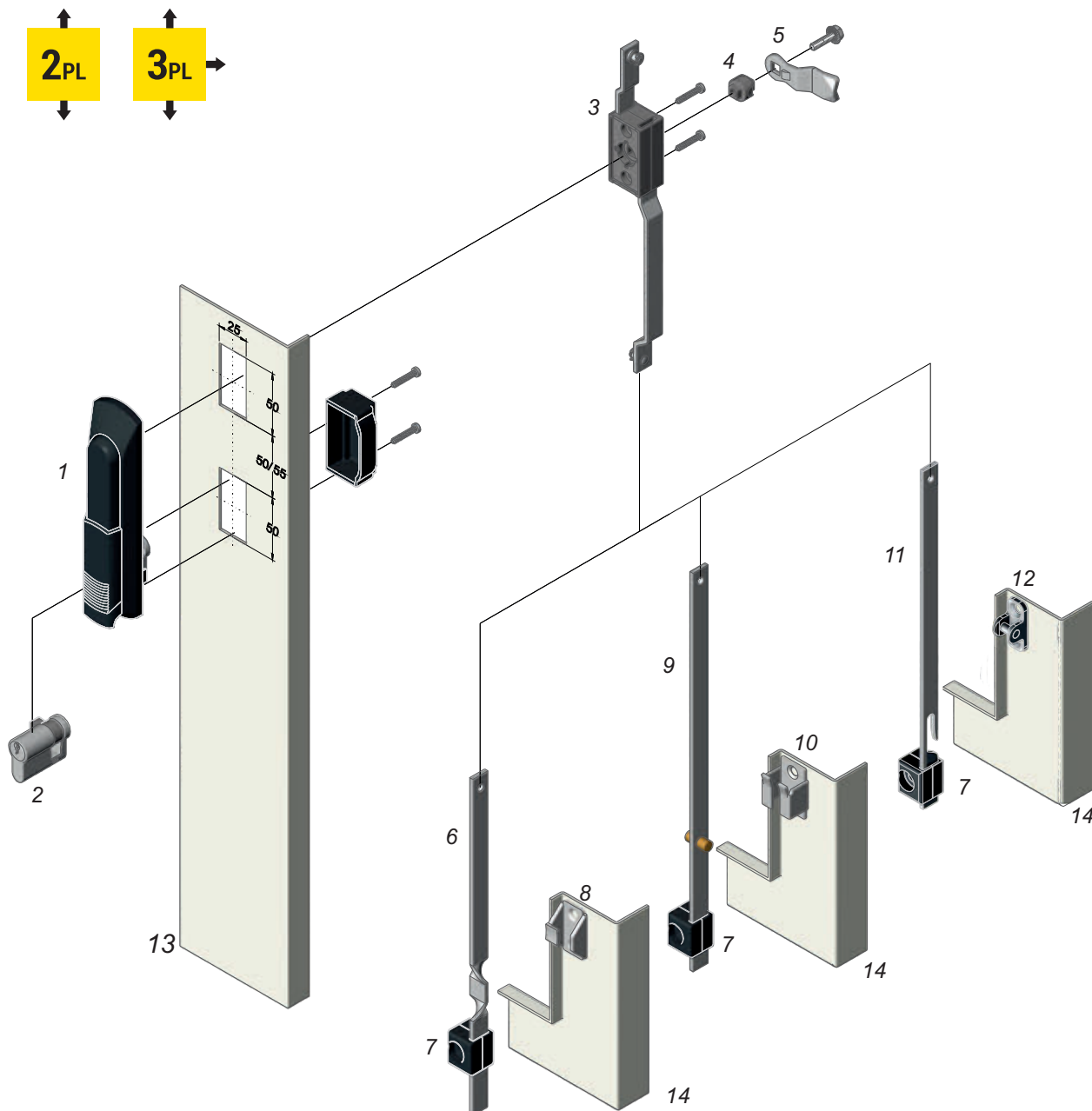


| | | |
|--|-------------------|------|
| 1. Zamek RS100*, RS200*, RS130*, RS140*, Zamek RS110*, RS210* | 1B-3, 8 1B-4 | |
| 2. Wkładka | 1C-1-3 | |
| 3. Zamek wewnętrzny: | | |
| ZWM8 lub ZWM10 | 1B-1 | |
| ZW8 lub ZW10 | 1B-1 | |
| 4. Zamek wewnętrzny „panik”: | | |
| ZWPM8 lub ZWPM10 | 1B-1-2 | |
| ZWP8 lub ZWP10 | 1B-1-2 | |
| 5. Pręt ø8 | 1C-4-5 | |
| 6A. Prowadnica ø8 | 6B. Prowadnica RW | 1C-6 |
| 7. Nakrętka M22 x 1,5 | - | |
| 8. Blacha mocująca* | - | |
| 9. Drzwi szafy | - | |
| 10. Rant szafy | - | |

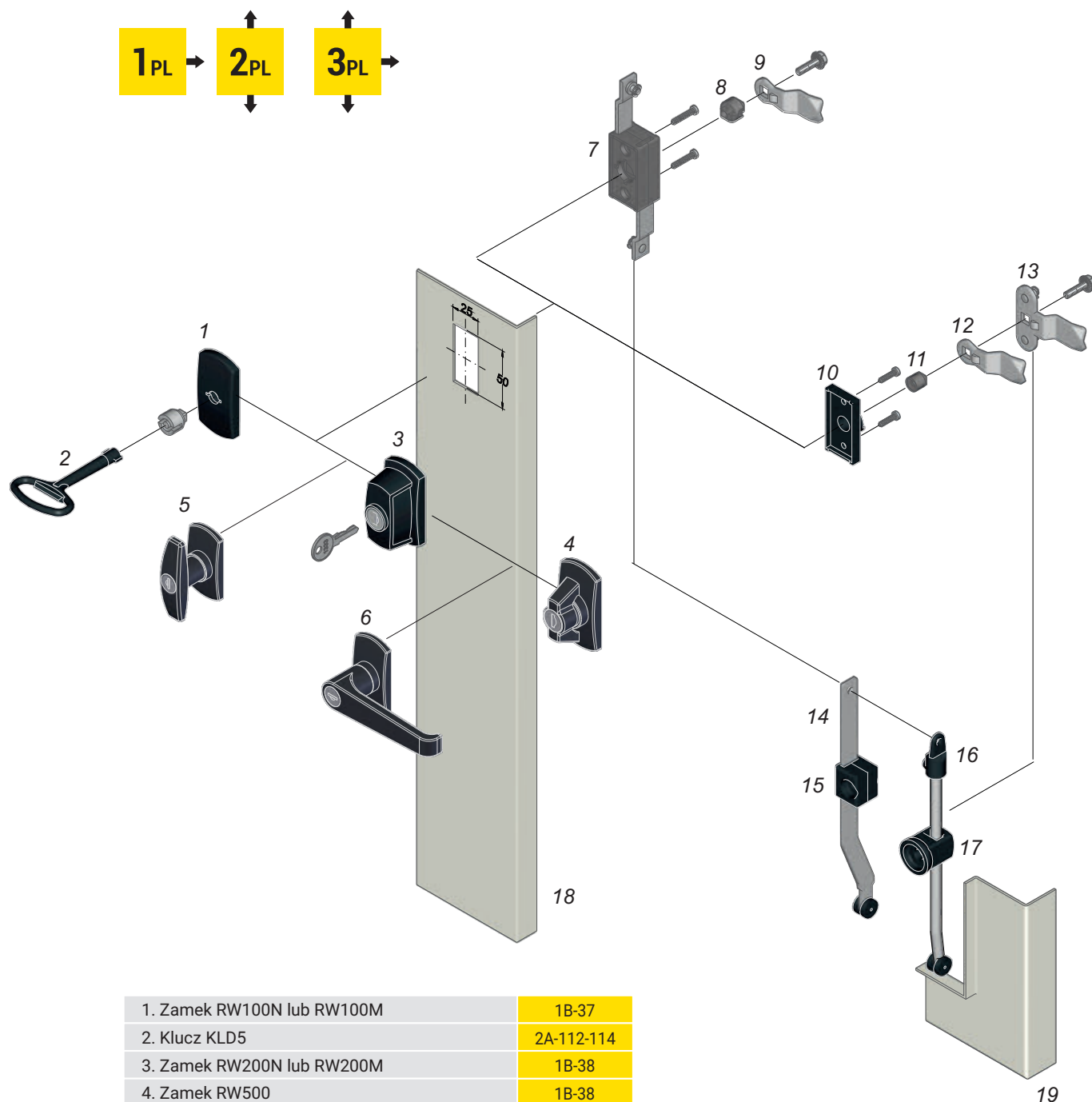
(*) Przy zamówieniu zamków RS100, RS110, RS200, RS210, RS130, RS140 do zamka wewnętrznego, należy dodać końcówkę ZW tj. (RS100ZW, RS200ZW). Przy zamówieniu zamków RS100, RS110, RS200, RS210 do zamka wewnętrznego panik, należy dodać końcówkę ZWP tj. (RS100ZWP) Blacha mocująca tylko na specjalne zamówienie.



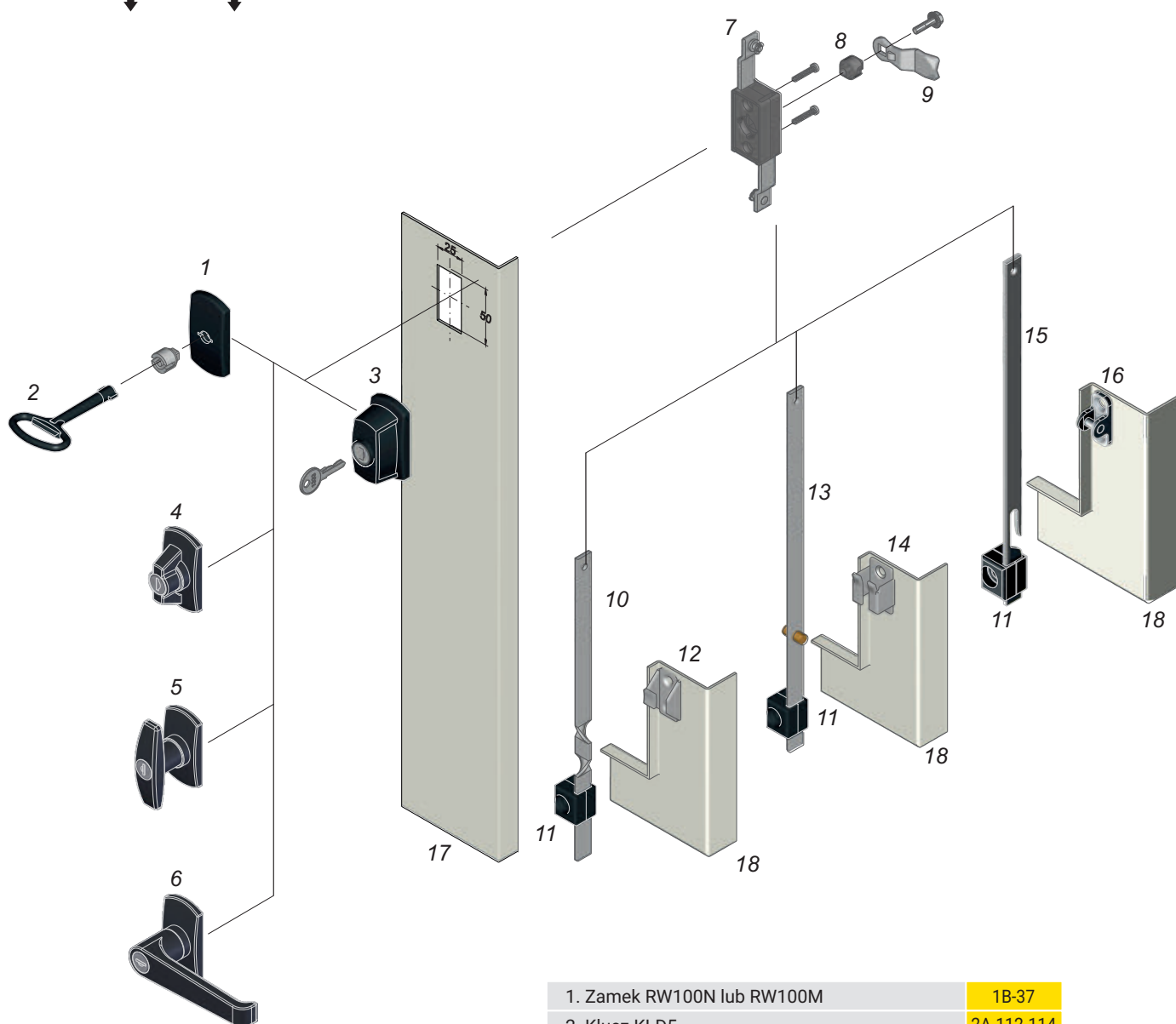
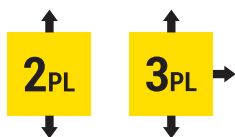
| | |
|--|----------|
| 1. Zamek RS - rozstaw otworów 50/55 mm | - |
| rozstaw 50x50x50 | |
| 1B-9 do 1B-31 | |
| rozstaw 50x55x50 | |
| RS300 | 1B-23 |
| 2. Wkładka | 1C-1-3 |
| 3. Mechanizm zębaty | 1C-30-31 |
| 4. Adapter | 1C-27 |
| 5. Język 1-pkt. z ogranicznikiem | 1C-9-11 |
| 6. Płaskownik z rolkami | 1C-34 |
| 7. Prowadnica P314 | 1C-8 |
| 8. Nakładka | 1C-27 |
| 9. Tulejka | 1C-27 |
| 10. Język 1-pkt z ogranicz. pod nakładkę | 1C-10-11 |
| 11. Język 3-pkt z ogranicz. pod nakładkę | 1C-16-18 |
| 12. Pręt ø8, uchwyt preta | 1C-5 |
| 13. Prowadnica ø8 | 1C-6-7 |
| 14. Drzwi szafy | - |
| 15. Rant szafy | - |



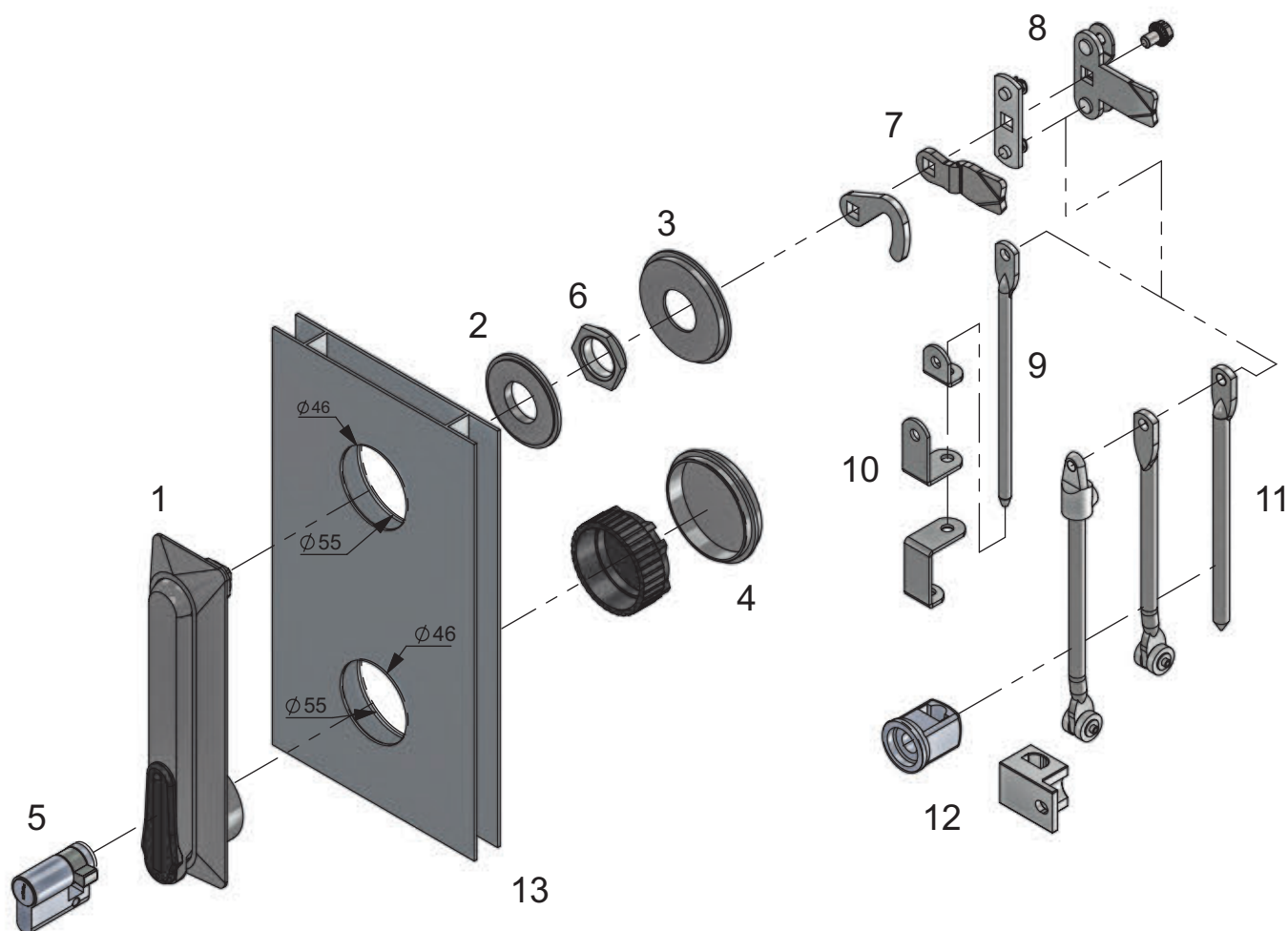
| | |
|--|----------|
| 1. Zamek RS - rozstaw otworów 50/55 mm | - |
| rozstaw 50x50x50 | |
| 1B-9 do 1B-31 | |
| rozstaw 50x55x50 | |
| RS300 | 1B-23 |
| 2. Wkładka | 1C-3 |
| 3. Mechanizm zębaty | 1C-30-31 |
| 4. Adapter | 1C-27 |
| 5. Język 1-pkt. z ogranicznikiem | 1C-9-11 |
| 6. Płaskownik dociskający ver. "A" | 1C-36 |
| 7. Prowadnica P314 | 1C-8 |
| 8. Wspornik W314-90 | 1C-36 |
| 9. Płaskownik dociskający ver. "B" | 1C-37 |
| 10. Wspornik W314-80 | 1C-38 |
| 11. Płaskownik dociskający ver. "C" | 1C-39 |
| 12. Wspornik W314-70 | 1C-39 |
| 13. Drzwi szafy | - |
| 14. Rant szafy | - |



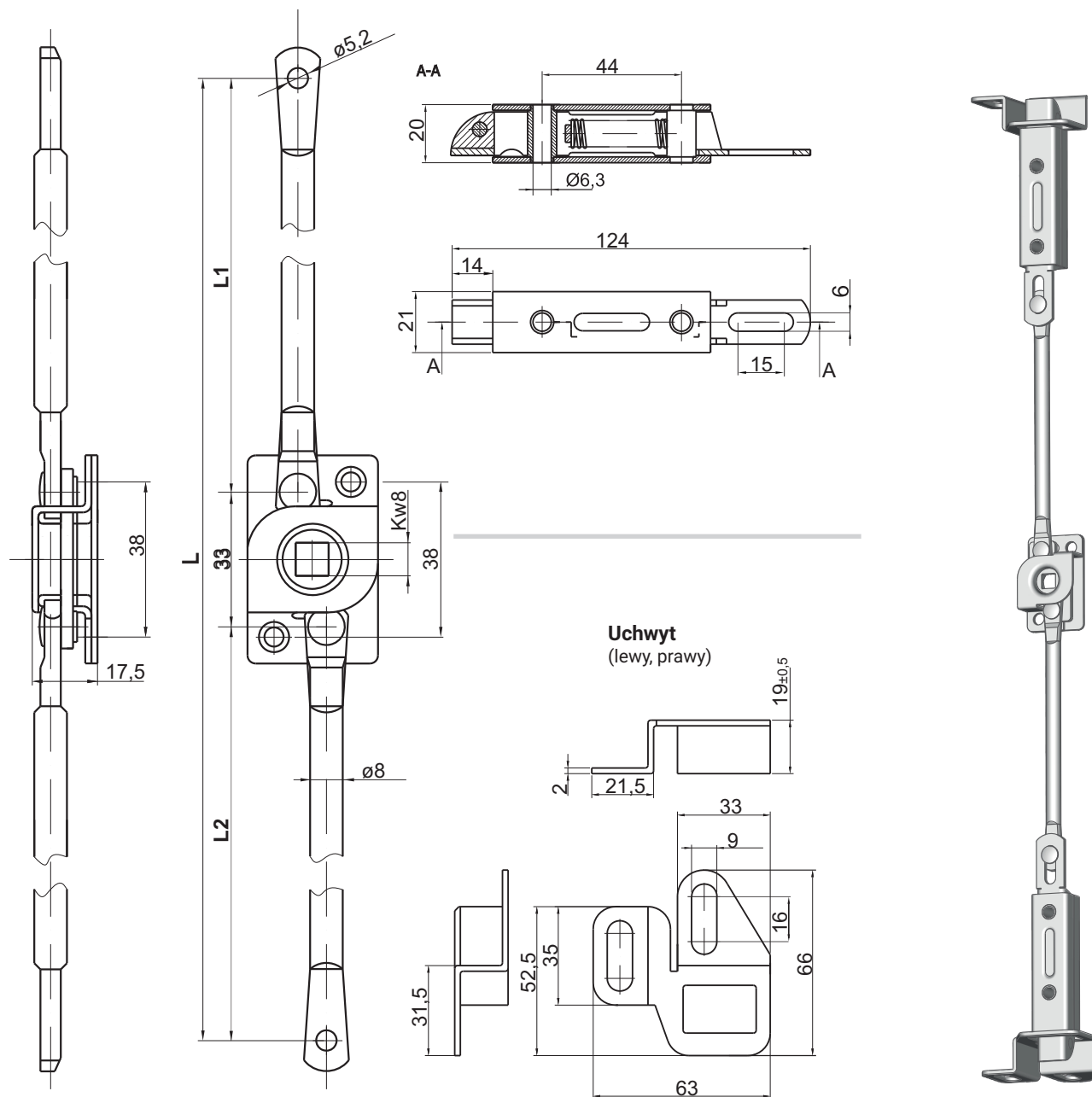
| | |
|---|------------|
| 1. Zamek RW100N lub RW100M | 1B-37 |
| 2. Klucz KLD5 | 2A-112-114 |
| 3. Zamek RW200N lub RW200M | 1B-38 |
| 4. Zamek RW500 | 1B-38 |
| 5. Zamknięcie z klamką T | 1B-40 |
| 6. Zamknięcie z klamką L | 1B-40 |
| 7. Mechanizm zębaty | 1C-28 |
| 8. Adapter | 1C-27 |
| 9. Język 1-pkt z ogranicznikiem | 1C-9-11 |
| 10. Nakładka | 1C-27 |
| 11. Tulejka | 1C-27 |
| 12. Język 1-pkt z ograniczn. pod nakładkę | 1C-10-11 |
| 13. Język 3-pkt z ograniczn. pod nakładkę | 1C-17-18 |
| 14. Płaskownik z rolkami | 1C-34 |
| 15. Prowadnica P314 | 1C-8 |
| 16. Pręt ø8, uchwyt pręta | 1C-5 |
| 17. Prowadnica ø8 | 1C-6-7 |
| 18. Drzwi do szafy | - |
| 19. Rant szafy | |



| | |
|-------------------------------------|------------|
| 1. Zamek RW100N lub RW100M | 1B-37 |
| 2. Klucz KLD5 | 2A-112-114 |
| 3. Zamek RW200N lub RW200M | 1B-38 |
| 4. Zamek RW500 | 1B-38 |
| 5. Zamknięcie z klamką T | 1B-40 |
| 6. Zamknięcie z klamką L | 1B-40 |
| 7. Mechanizm zębaty | 1C-28 |
| 8. Adapter | 1C-27 |
| 9. Język 1-pkt z ogranicznikiem | 1C-9-11 |
| 10. Płaskownik dociskający ver. "A" | 1C-36 |
| 11. Prowadnica P314 | 1C-8 |
| 12. Wspornik W314-90 | 1C-36 |
| 13. Płaskownik dociskający ver. "B" | 1C-37 |
| 14. Wspornik W314-80 | 1C-38 |
| 15. Płaskownik dociskający ver. "C" | 1C-39 |
| 16. Wspornik W314-70 | 1C-39 |
| 17. Drzwi do szafy | - |
| 18. Rant szafy | - |

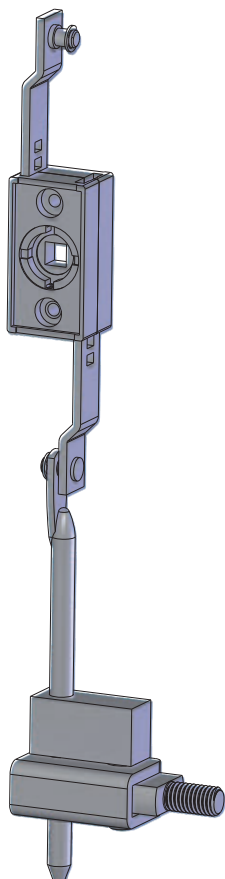


| | |
|--|----------|
| 1. Zamek RS130, RS140 | 1B-8 |
| 2. Adapter 1C.916.001 | 1C-43 |
| 3. Adapter 1C.916.002 | 1C-43 |
| 4. Adapter 1C.916.003 | 1C-43 |
| 5. Wkładka | 1C-1-3 |
| 6. Nakrętka M22x1,5 | - |
| 7. Język 1-pkt bez ogranicznika | 1C-12-13 |
| 8. Język 2-pkt, 3-pkt bez ogranicznika | 1C-15-19 |
| 9. Pręt Ø6 | 1C-4 |
| 10. Prowadnica metalowa Ø6 | 1C-6 |
| 11. Pręt Ø8 | 1C-5 |
| 12. Prowadnica Ø8 / Prowadnica RW | 1C-6-7 |
| 13. Drzwi szafy | - |

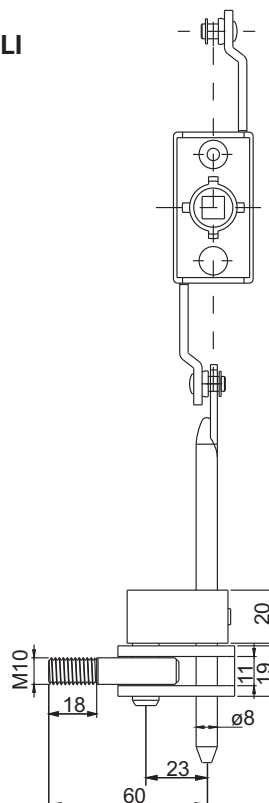
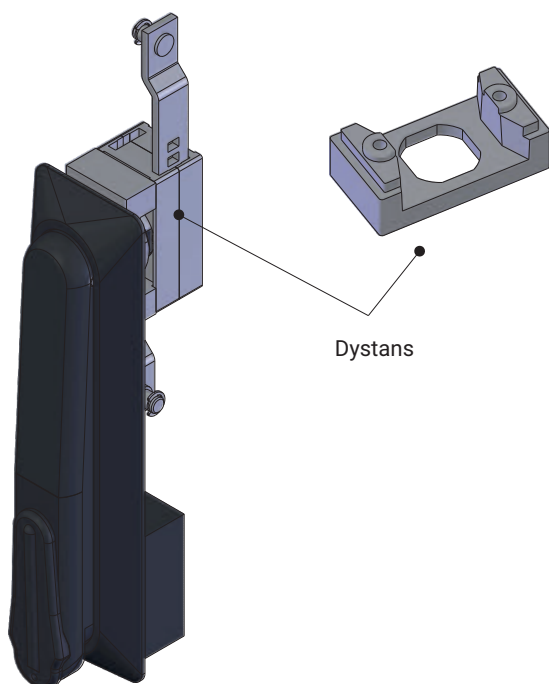

2PL
CIĘGNO RYGLI**RYGIEL**

$$L = 33 + L_1 + L_2$$

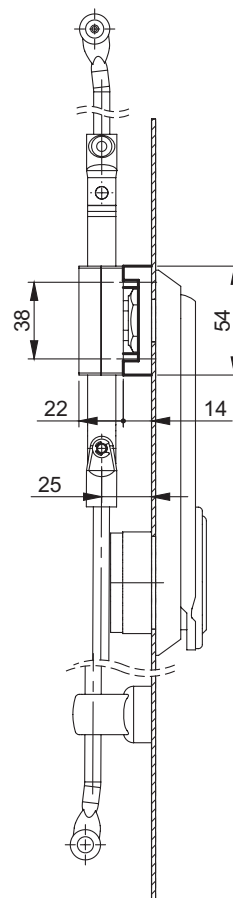
| NR KATALOGOWY | DETAL | MATERIAŁ |
|---------------|--------------|-----------------|
| 1A.001.001 | Cięgno rygli | Stal ocynkowana |
| 1A.001.001SN | Cięgno rygli | Stal nierdzewna |
| 1A.002.001 | Rygiel | Stal ocynkowana |
| 1A.002.001SN | Rygiel | Stal nierdzewna |
| 1A.003.001 | Uchwyt prawy | Stal nierdzewna |
| 1A.003.002 | Uchwyt lewy | Stal nierdzewna |



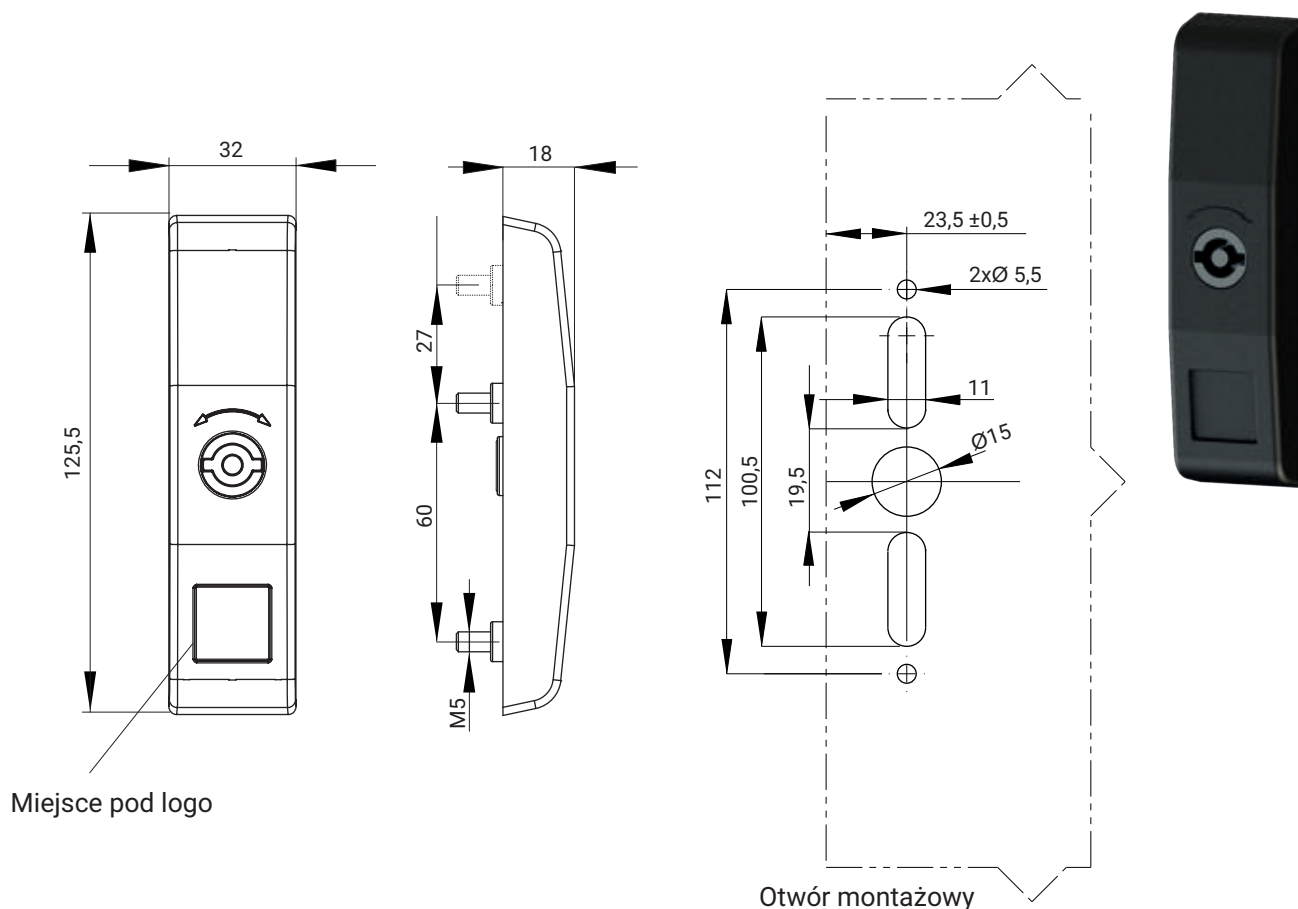
SYSTEM WZMOCNIENIA RYGLI

DYSTANS DO
MECHANIZMU ZĘBATEGO

Dystans

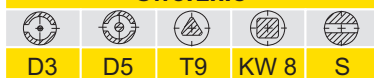


| NR KATALOGOWY | DETAL | MATERIAŁ |
|--|--------------------------|-----------------|
| 1C.911.001 | System wzmocnienia rygli | Stal ocynkowana |
| 1C.910.001 | Dystans do MZ | ZAMAK |
| * system współpracuje z mechanizmem MZ (str. 1C-28, 1C-30, 1C-32, 1C-33) | | |



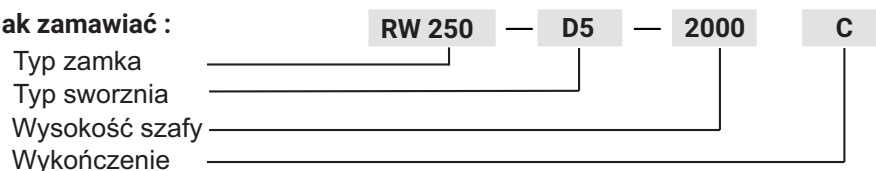
| TYP ZAMKA | ELEMENTY SKŁADOWE | MATERIAŁ | WYKOŃCZENIE [C] | |
|-----------|-------------------|----------|-----------------|----------|
| RW 250 | Szyld | ABS | RAL 9005 | RAL 7035 |
| | Płaskowniki | Stal | 07 | 08 |

Sworznie



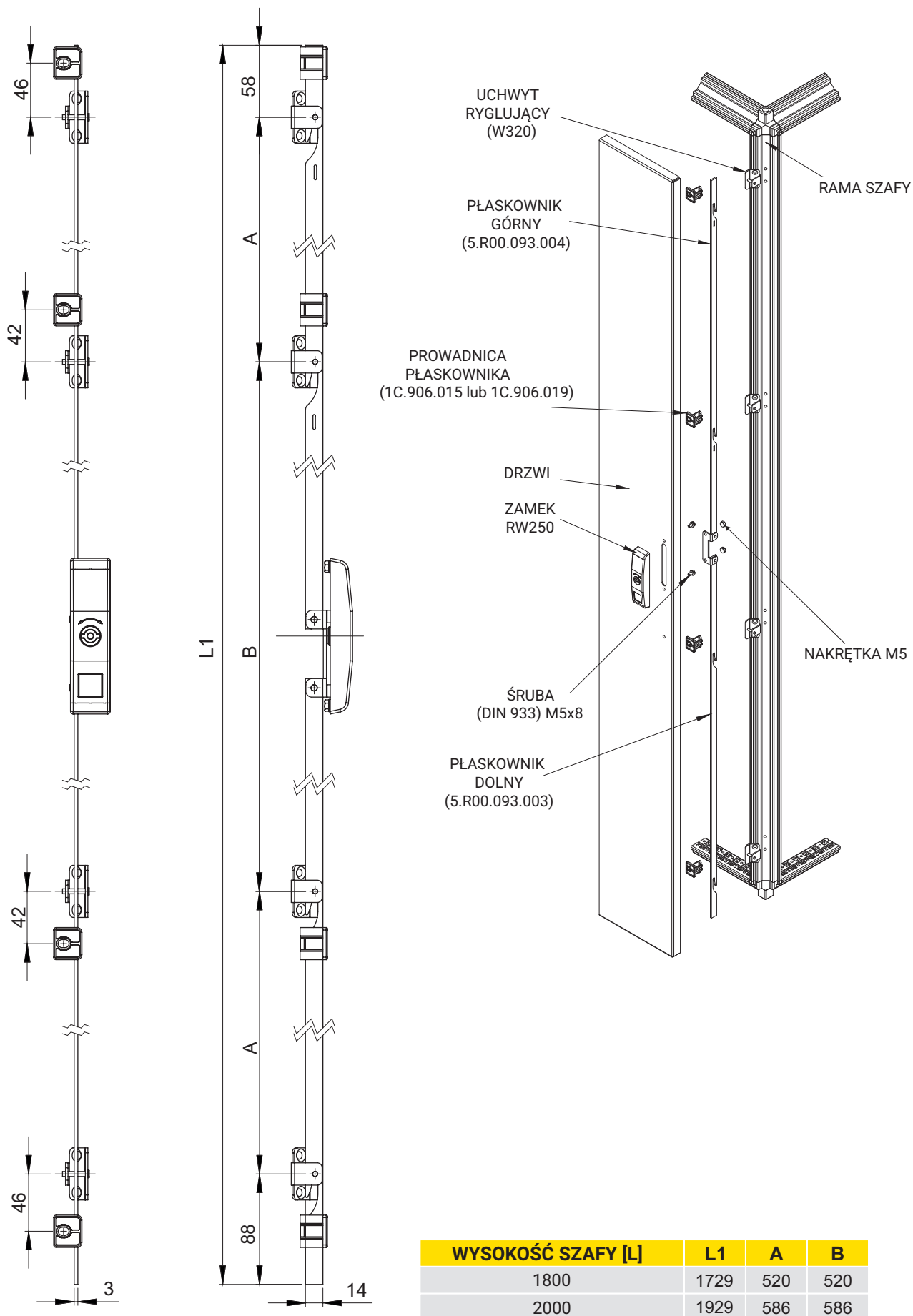
D3 D5 T9 KW 8 S

Jak zamawiać :

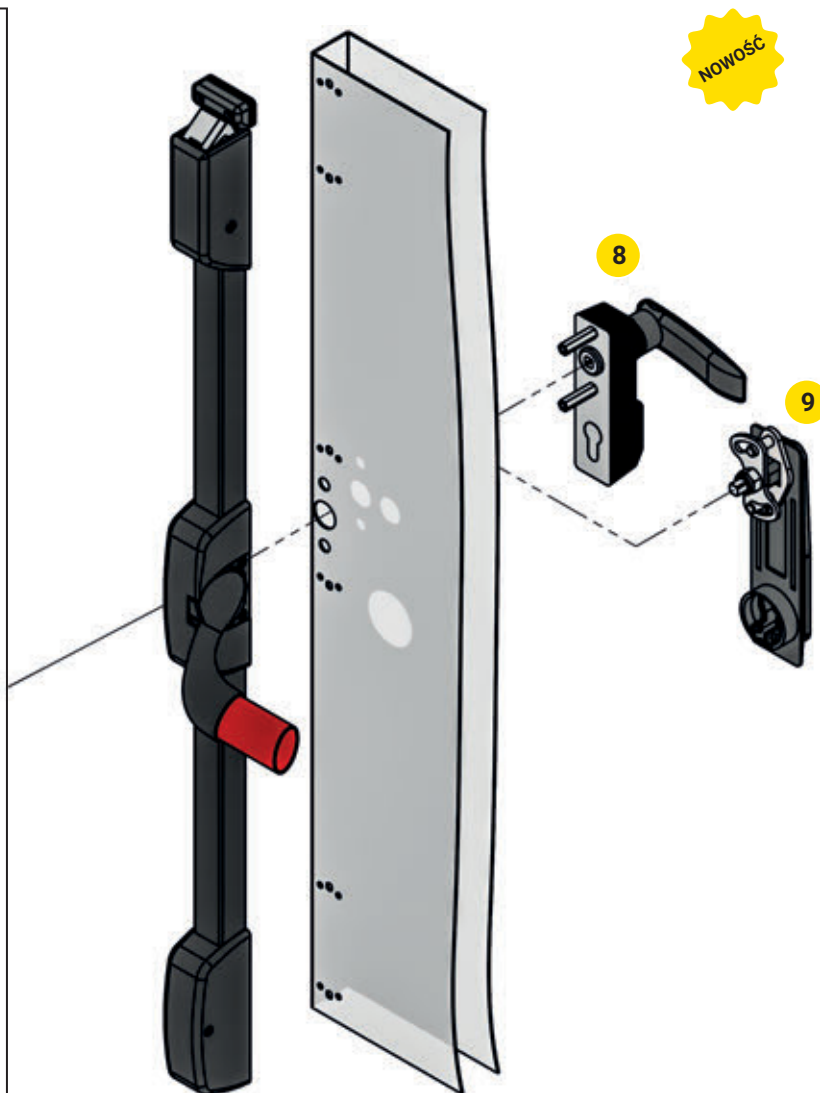
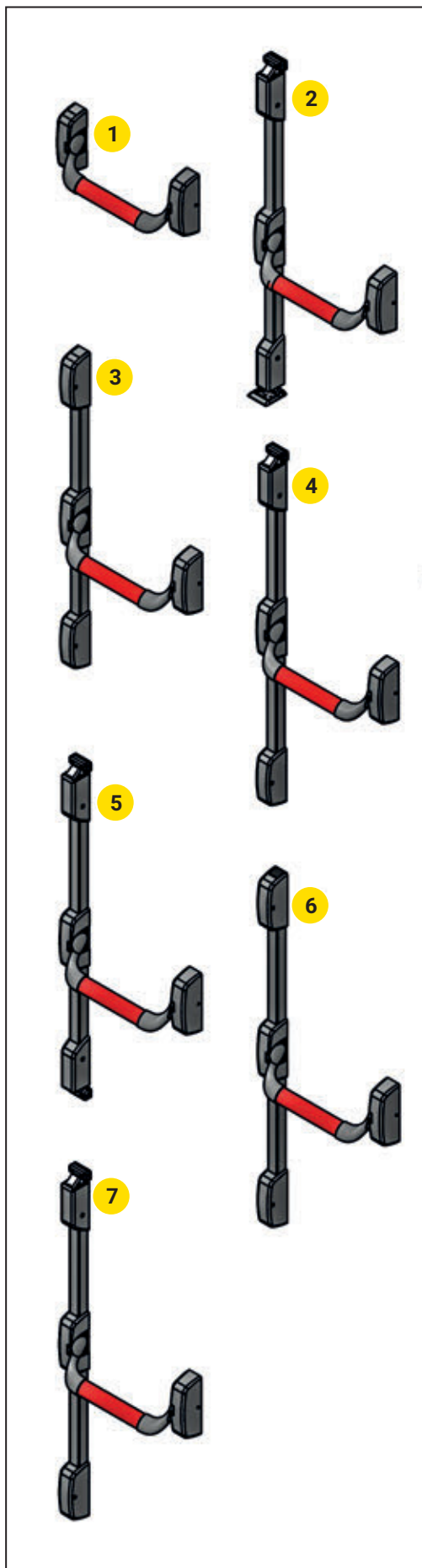


UWAGA:

1. Zamek RW 250 przystosowany do użytku po za strefą uszczelnienia
2. System zamykania do drzwi o gr. max 2 mm
3. System zamykania występuje w wersji prawej i lewej
4. Komponenty systemu dostępne są w zespole lub oddzielnie

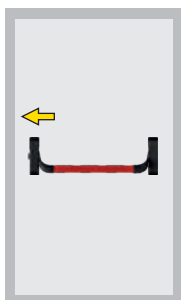


| WYSOKOŚĆ SZAFY [L] | L1 | A | B |
|--------------------|------|-----|-----|
| 1800 | 1729 | 520 | 520 |
| 2000 | 1929 | 586 | 586 |

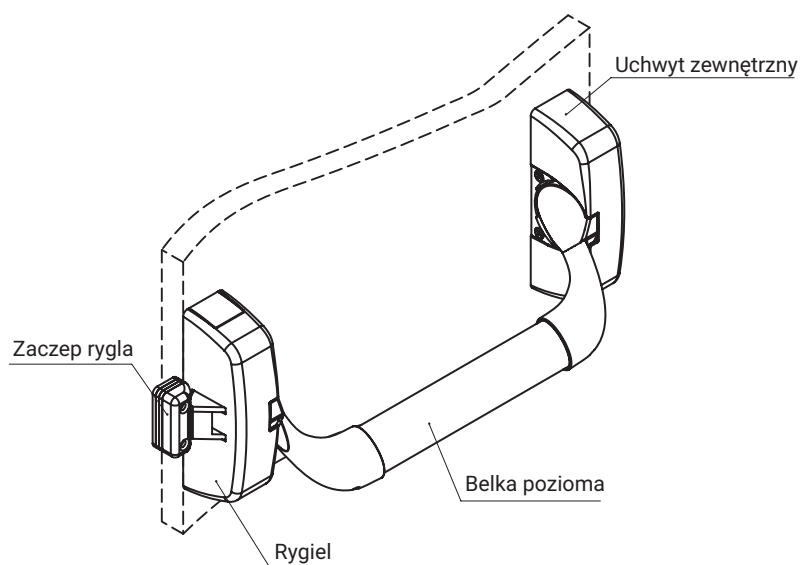
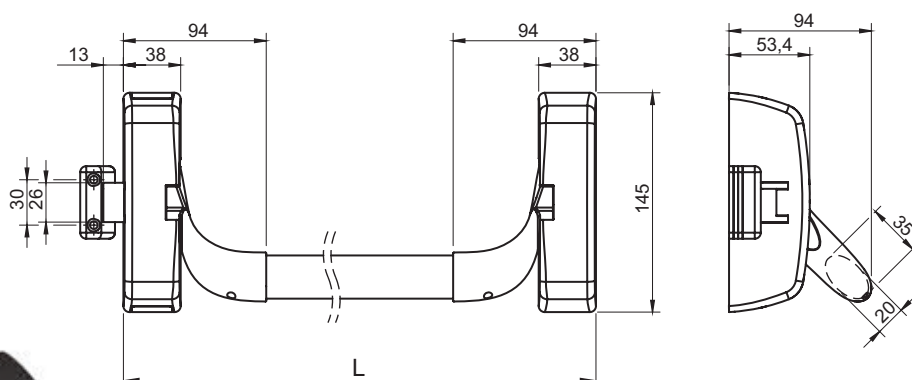


| ZAMKNIĘCIE ANTYPANICZNE | | |
|-----------------------------|------------|-------|
| 1. | 1B.ZA.001 | 1A-13 |
| 2. | 1B.ZA.002 | 1A-14 |
| 3. | 1B.ZA.003 | 1A-15 |
| 4. | 1B.ZA.004 | 1A-16 |
| 5. | 1B.ZA.005 | 1A-17 |
| 6. | 1B.ZA.006 | 1A-18 |
| 7. | 1B.ZA.007 | 1A-19 |
| KOMPATYBILNE KLAMKI | | |
| 8. | 1B.ZA.201 | 1A-21 |
| KOMPATYBILNE KLAMKI UCHYLNE | | |
| 9. | RS130 ZA | 1A-22 |
| | RS130/U ZA | |
| | RS200 ZA | 1A-22 |
| | RS200/U ZA | |

NOWOŚĆ



Zamknięcie antypaniczne RYGLOWANIE POZIOME JEDNOPUNKTOWE



W zakres dostawy wchodzi:

- rygiel poziomy,
- uchwyt zewnętrzny,
- belka pozioma (przy zamówieniu należy określić wymiar L)
- zaczep rygla z zestawem podkładek dystansowych.

Elementy dodatkowe zamawiane oddzielnie:

- klamka zewnętrzna 1B.ZA.100,

Obudowy rygla i uchwyty zewnętrzne, rygiel oraz uchwyty belki poziomej wykonane z materiału ZAMAK; mechanizm wewnętrzny rygla - stal ocynkowana galwanicznie, belka pozioma, zaczep - stal malowana proszkowo.

| NR KATALOGOWY | ELEMENTY SKŁADOWE | WYKOŃCZENIE [C] | | |
|---------------|-------------------|-----------------|----------|----------|
| | | RAL 9005 | RAL 7035 | RAL 3020 |
| 1B.ZA.001 | Rygiel poziomy | | | |
| | Uchwyt zewnętrzny | 04 | 05 | - |
| | Zaczep rygla | | | |
| | Belka pozioma | 04 | 05 | 12 |

Jak zamawiać :

Nr katalogowy

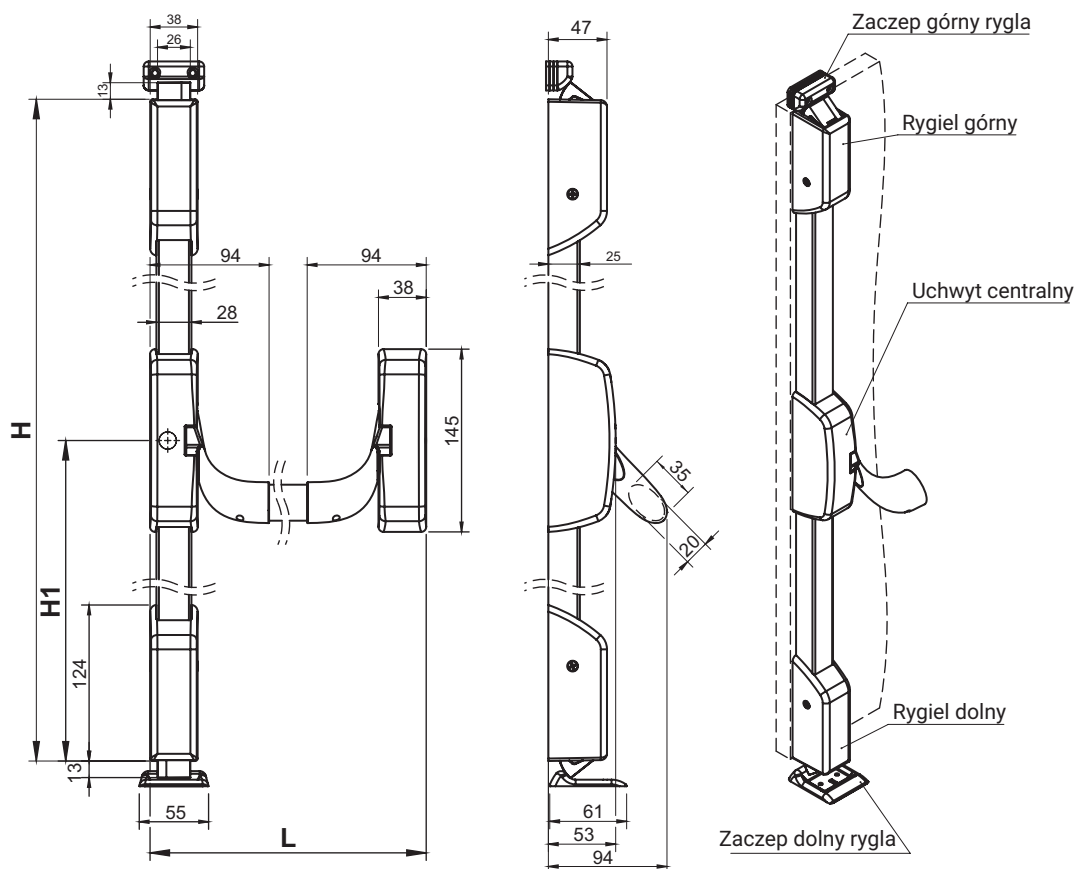
Wykończenie rygla poziomego, uchwyty zewnętrzne i zaczepu rygla

Szerokość zamknięcia

Wykończenie belki poziomej

1B.ZA.001 — C — L.C

Zamknięcie antypaniczne RYGLOWANIE PIONOWE DWUPUNKTOWE (górze / dół)



W zakres dostawy wchodzi:

- uchwyt centralny,
- rygiel pionowy górny,
- rygiel pionowy dolny,
- belka pozioma (przy zamówieniu należy określić wymiar L),
- cięgno górne i dolne (przy zamówieniu należy określić wymiar H i H1),
- zaczep rygla górnego z zestawem podkładek dystansowych,
- zaczep rygla dolnego,

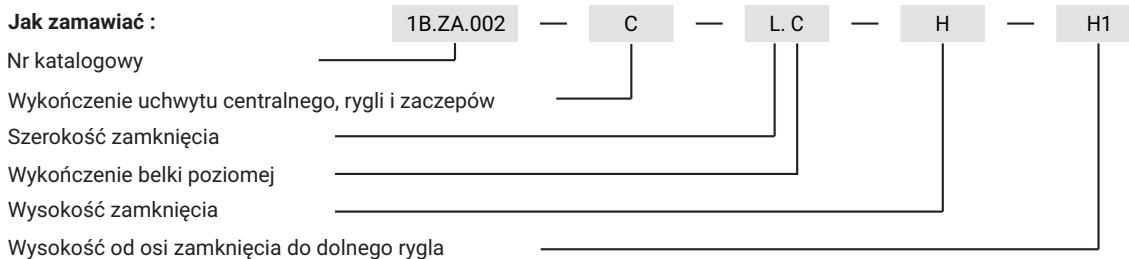
Elementy zamawiane oddzielnie:

- kłamek zewnętrzny 1B.ZA.100,

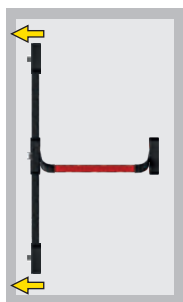
Obudowy rygli i uchwytów, rygle oraz uchwyty belki poziomej wykonane z materiału ZAMAK;
mechanizm wewnętrzny rygla, cięgna - stal ocynkowana galwanicznie;
belka pozioma, zaczepy, obudowy cięgien - stal malowana proszkowo

| NR KATALOGOWY | ELEMENTY SKŁADOWE | WYKOŃCZENIE [C] | | |
|---------------|-------------------|-----------------|----------|----------|
| | | RAL 9005 | RAL 7035 | RAL 3020 |
| 1B.ZA.002 | Uchwyt centralny | | | |
| | Rygiel pionowy | 04 | 05 | - |
| | Zaczepek rygla | | | |
| | Belka pozioma | 04 | 05 | 12 |

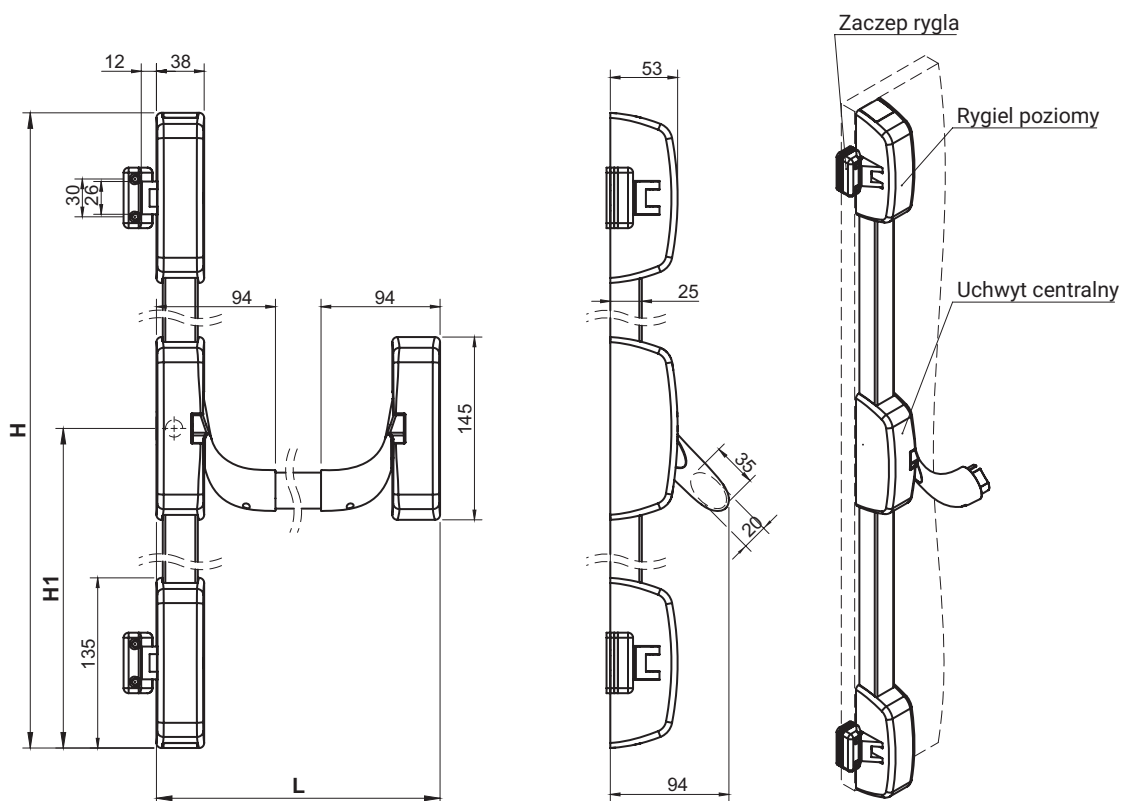
Jak zamawiać :



NOWOŚĆ



Zamknięcie antypaniczne RYGLOWANIE POZIOME DWUPUNKTOWE (bok / bok)



W zakres dostawy wchodzi:

- uchwyt centralny,
- rygiel poziomy (x2),
- belka pozioma (przy zamówieniu należy określić wymiar L),
- cięgno górne i dolne (przy zamówieniu należy określić wymiar H i H1),
- zaczep rygla z zestawem podkładek dystansowych (x2),

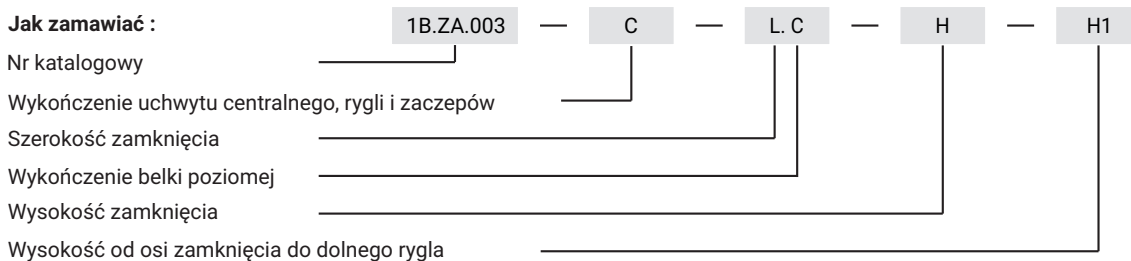
Elementy zamawiane oddzielnie:

- klamka zewnętrzna 1B.ZA.100

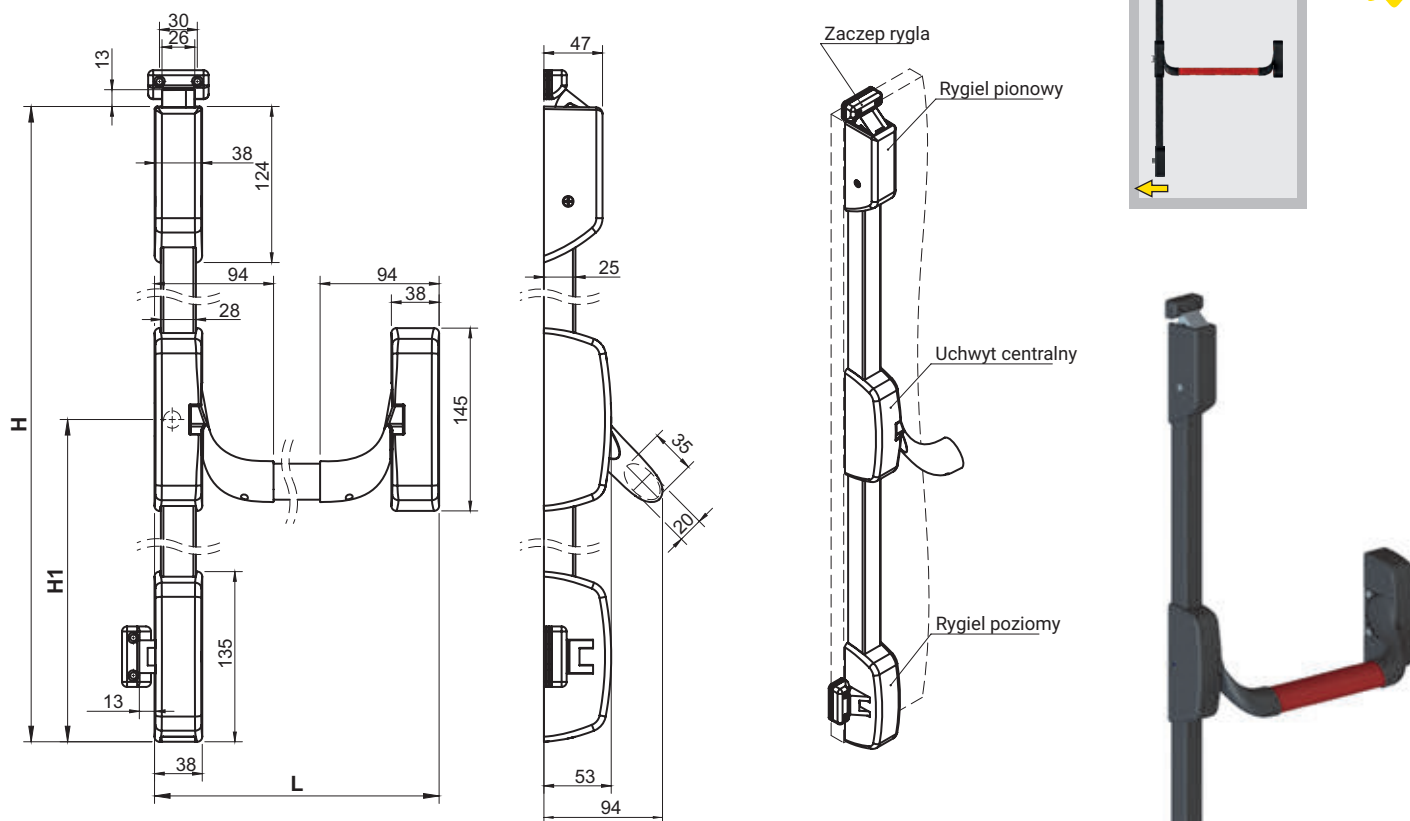
Obudowy rygli i uchwytów, rygle oraz uchwyty belki poziomej wykonane z materiału ZAMAK;
mechanizm wewnętrzny rygla, cięgna - stal ocynkowana galwanicznie;
belka pozioma, zaczepy, obudowy cięgien - stal malowana proszkowo

| NR KATALOGOWY | ELEMENTY SKŁADOWE | WYKOŃCZENIE [C] | | |
|---------------|-------------------|-----------------|----------|----------|
| | | RAL 9005 | RAL 7035 | RAL 3020 |
| 1B.ZA.003 | Uchwyt centralny | | | |
| | Rygiel poziomy | 04 | 05 | - |
| | Zaczep rygla | | | |
| | Belka pozioma | 04 | 05 | 12 |

Jak zamawiać :



Zamknięcie antypaniczne RYGLOWANIE DWUPUNKTOWE PIONOWE I POZIOME (górze / bok)



W zakres dostawy wchodzi:

- uchwyt centralny,
- rygiel pionowy,
- rygiel poziomy,
- belka pozioma (przy zamówieniu należy określić wymiar L),
- cięgno górne i dolne (przy zamówieniu należy określić wymiar H i H1),
- zaczep rygla z zestawem podkładek dystansowych (x2),

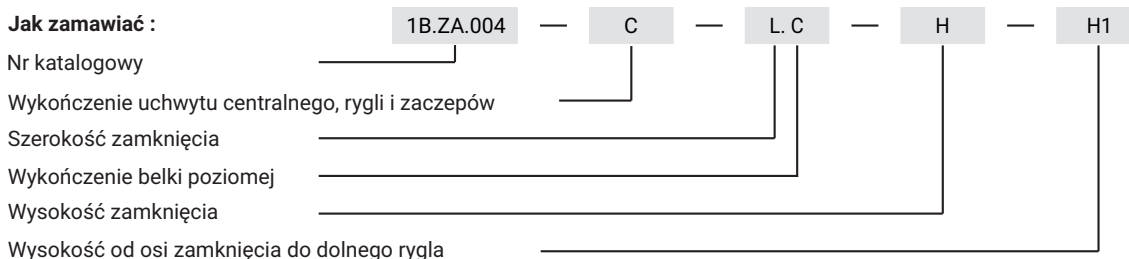
Elementy zamawiane oddzielnie:

- klamka zewnętrzna 1B.ZA.100

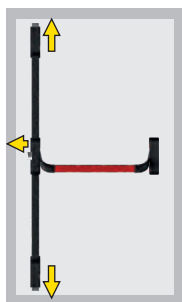
Obudowy rygli i uchwytów, rygle oraz uchwyty belki poziomej wykonane z materiału ZAMAK;
mechanizm wewnętrzny rygla, cięgna - stal ocynkowana galwanicznie;
belka pozioma, zaczepy, obudowy cięgien - stal malowana proszkowo

| NR KATALOGOWY | ELEMENTY SKŁADOWE | WYKOŃCZENIE [C] | | |
|---------------|-------------------|-----------------|----------|----------|
| | | RAL 9005 | RAL 7035 | RAL 3020 |
| 1B.ZA.004 | Uchwyt centralny | | | |
| | Rygiel | 04 | 05 | - |
| | Zaczep rygla | | | |
| | Belka pozioma | 04 | 05 | 12 |

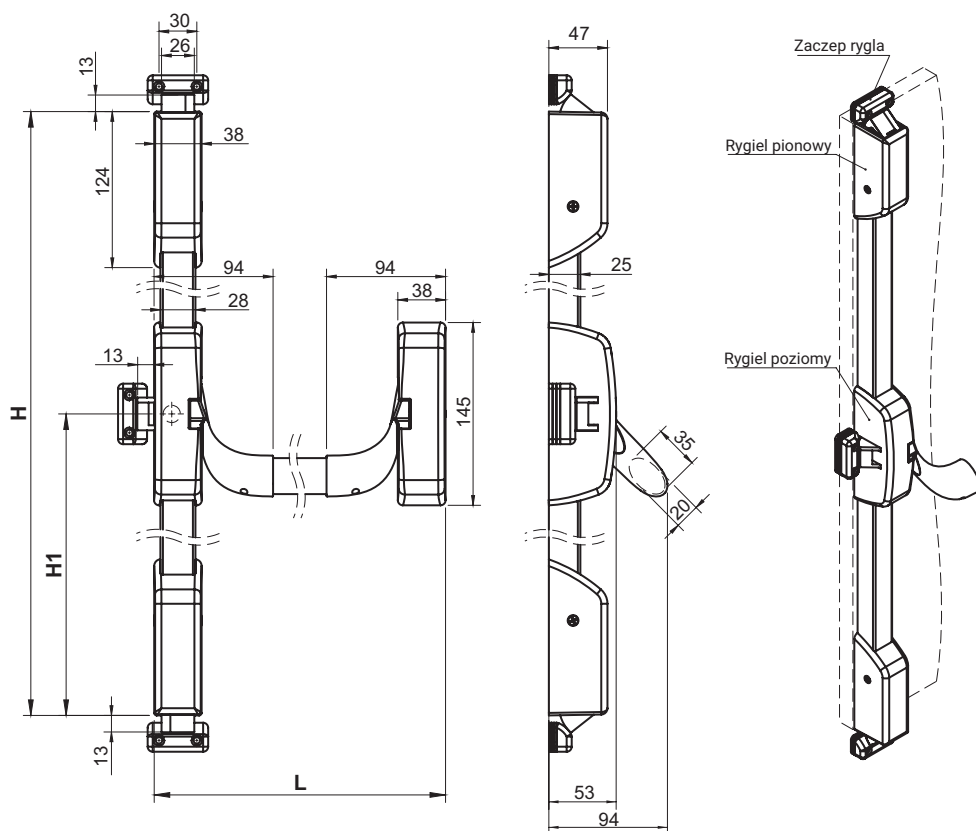
Jak zamawiać :



NOWOŚĆ



Zamknięcie antypaniczne RYGLOWANIE TRZYPUNKTOWE (bok / góra / dół)



W zakres dostawy wchodzi:

- uchwyt centralny,
- rygiel pionowy (x2),
- rygiel poziomy,
- belka pozioma (przy zamówieniu należy określić wymiar L),
- ciągną górne i dolne (przy zamówieniu należy określić wymiar H i H1),
- zaczep rygla z zestawem podkładek dystansowych (x3)

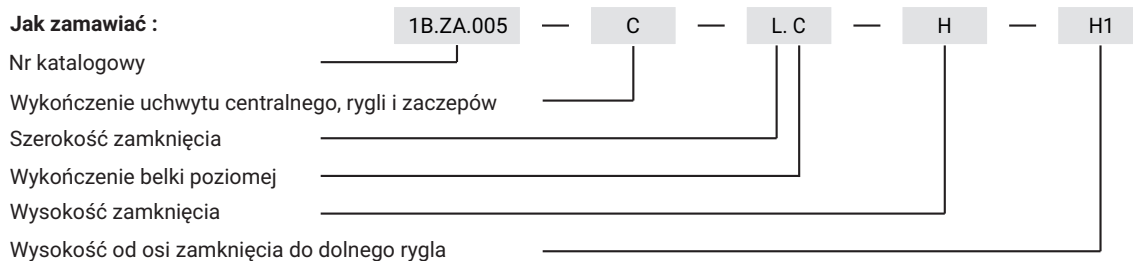
Elementy zamawiane oddzielnie:

- klamka zewnętrzna 1B.ZA.100

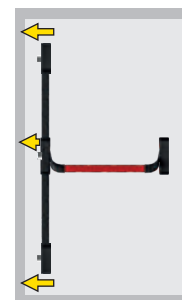
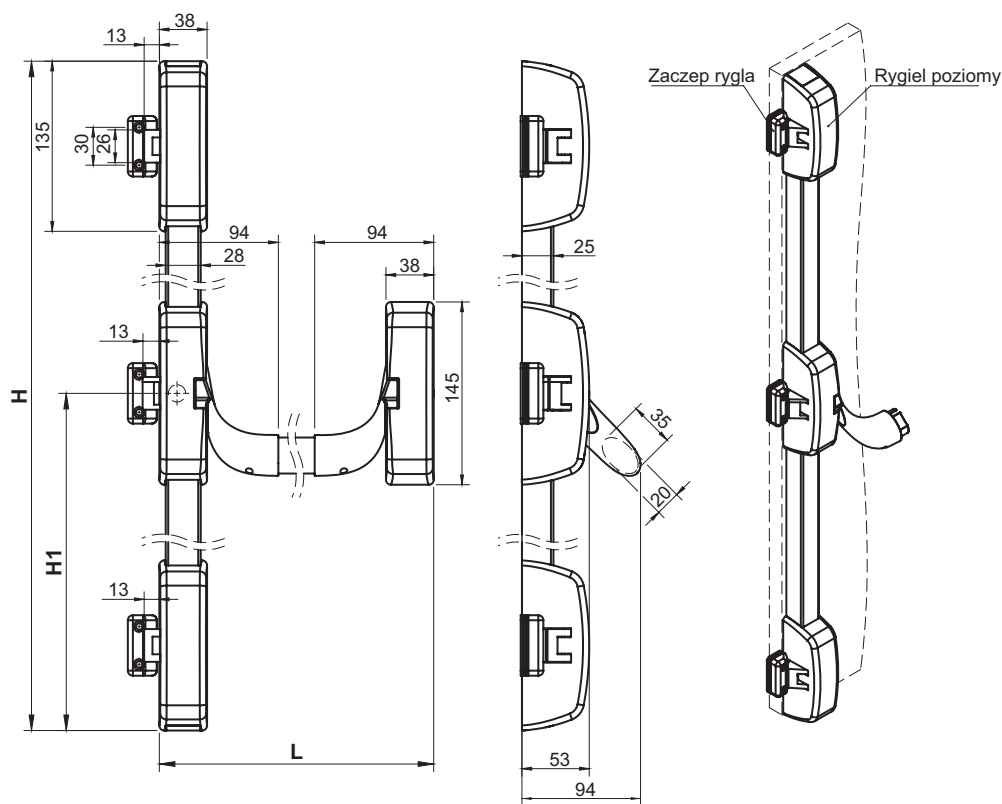
Obudowy rygli i uchwytów, rygle oraz uchwyty belki poziomej wykonane z materiału ZAMAK;
mechanizm wewnętrzny rygla, ciągną - stal ocynkowana galwanicznie;
belka pozioma, zaczepy, obudowy ciągnien - stal malowana proszkowo

| NR KATALOGOWY | ELEMENTY SKŁADOWE | WYKOŃCZENIE [C] | | |
|---------------|-------------------|-----------------|----------|----------|
| | | RAL 9005 | RAL 7035 | RAL 3020 |
| 1B.ZA.005 | Uchwyt centralny | | | |
| | Rygiel | 04 | 05 | - |
| | Zaczep rygla | | | |
| | Belka pozioma | 04 | 05 | 12 |

Jak zamawiać :



Zamknięcie antypaniczne RYGLOWANIE TRZYPUNKTOWE (bok / bok / bok)



W zakres dostawy wchodzi:

- uchwyt centralny,
- rygiel poziomy (x3),
- belka pozioma (przy zamówieniu należy określić wymiar L),
- cięgno górne i dolne (przy zamówieniu należy określić wymiar H i H1),
- zaczep rygla z zestawem podkładek dystansowych (x3)

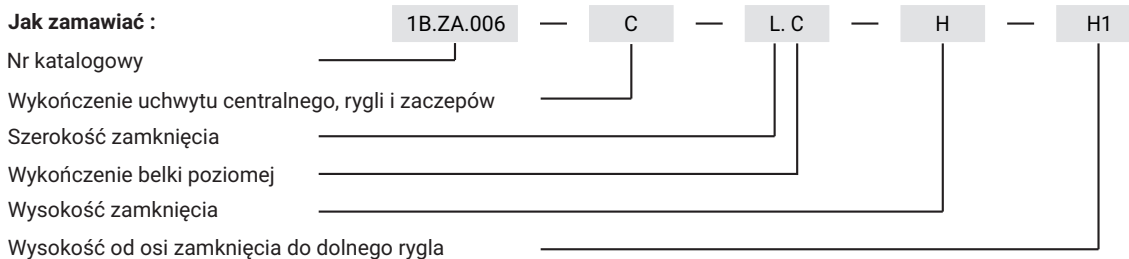
Elementy zamawiane oddzielnie:

- klamka zewnętrzna 1B.ZA.100

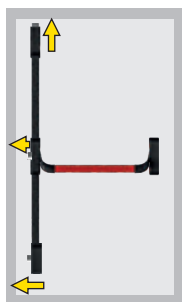
Obudowy rygli i uchwytów, rygle oraz uchwyty belki poziomej wykonane z materiału ZAMAK; mechanizm wewnętrzny rygla, cięgna - stal ocynkowana galwanicznie; belka pozioma, zaczepy, obudowy cięgien - stal malowana proszkowo

| NR KATALOGOWY | ELEMENTY SKŁADOWE | WYKOŃCZENIE [C] | | |
|---------------|-------------------|-----------------|----------|----------|
| | | RAL 9005 | RAL 7035 | RAL 3020 |
| 1B.ZA.006 | Uchwyt centralny | | | |
| | Rygiel | 04 | 05 | - |
| | Zaczep rygla | | | |
| | Belka pozioma | 04 | 05 | 12 |

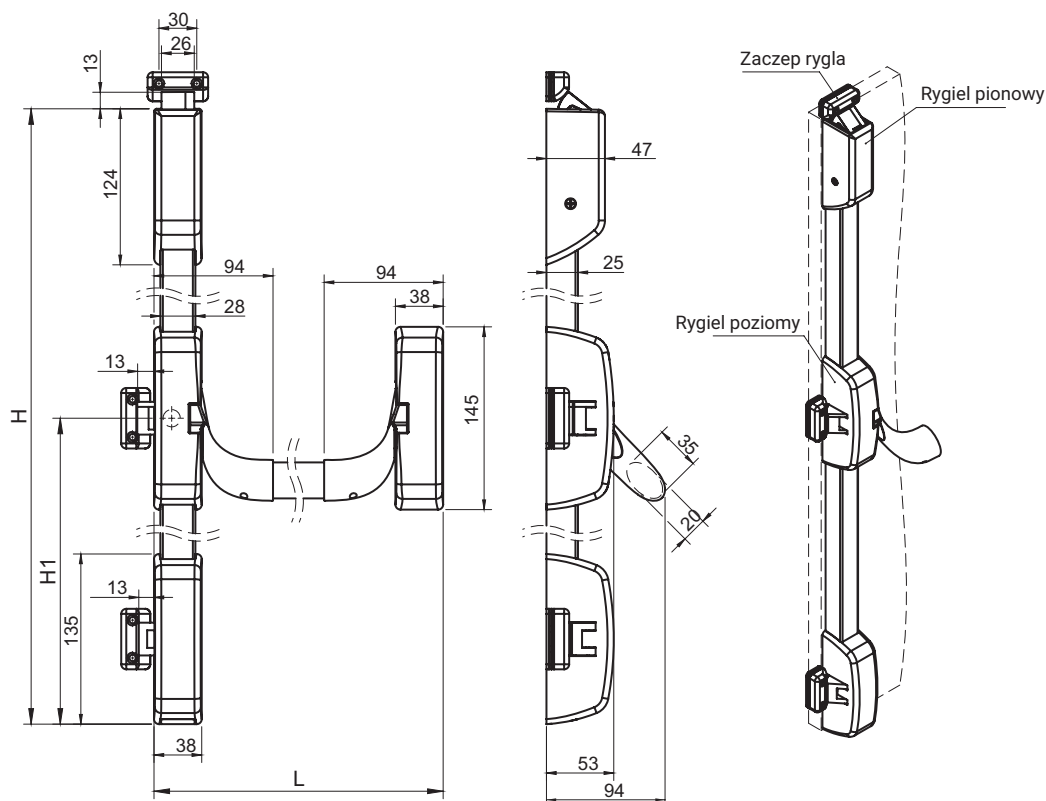
Jak zamawiać :



NOWOŚĆ



Zamknięcie antypaniczne RYGLOWANIE TRZYPUNKTOWE (bok / góra / bok)



W zakres dostawy wchodzi:

- uchwyt centralny,
- rygiel poziomy (x2),
- rygiel pionowy,
- belka pozioma (przy zamówieniu należy określić wymiar L),
- cięgno górne i dolne (przy zamówieniu należy określić wymiar H i H1),
- zaczep rygla z zestawem podkładek dystansowych (x3)

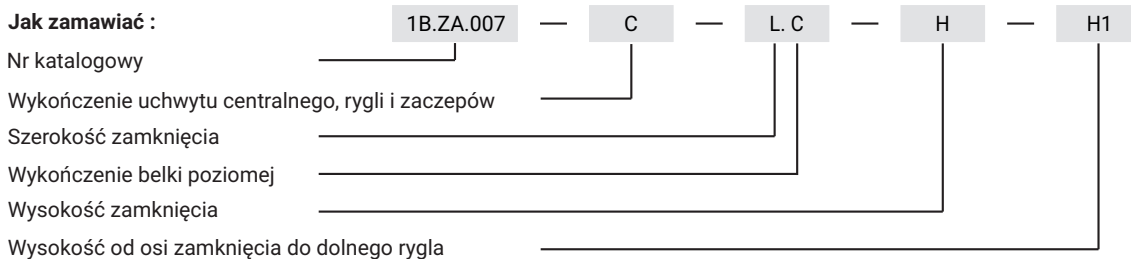
Elementy zamawiane oddzielnie:

- klamka zewnętrzna 1B.ZA.100

Obudowy rygli i uchwytów, rygle oraz uchwyty belki poziomej wykonane z materiału ZAMAK;
mechanizm wewnętrzny rygla, cięgna - stal ocynkowana galwanicznie;
belka pozioma, zaczepy, obudowy cięgien - stal malowana proszkowo

| NR KATALOGOWY | ELEMENTY SKŁADOWE | WYKOŃCZENIE [C] | | |
|---------------|-------------------|-----------------|----------|----------|
| | | RAL 9005 | RAL 7035 | RAL 3020 |
| 1B.ZA.007 | Uchwyt centralny | | | |
| | Rygiel | 04 | 05 | - |
| | Zaczep rygla | | | |
| | Belka pozioma | 04 | 05 | 12 |

Jak zamawiać :





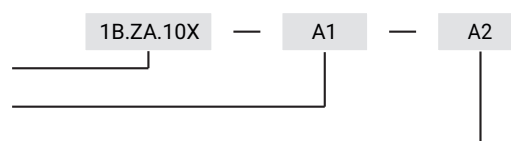
| | | 1B.ZW.101 | 1B.ZW.102 | 1B.ZW.103 | 1B.ZW.104 |
|--------------------------------|--|-----------|-----------|-----------|-----------|
| | | | | | |
| 1B.ZA.001 str. 1A-13 | | A1 | | | |
| 1B.ZA.002 str. 1A-14 | | A2 | A1 A2 | A1 | A1 |
| 1B.ZA.003 str. 1A-15 | | | | A2 | |
| 1B.ZA.006 str. 1A-18 | | | | | A2 |

Jak zamawiać :

Nr katalogowy zamknięcia antypanicznego do drzwi dwuskrzydłowych

Nr katalogowy zamknięcia antypanicznego pierwszego skrzydła

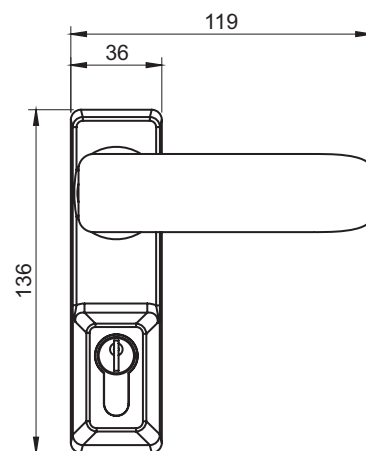
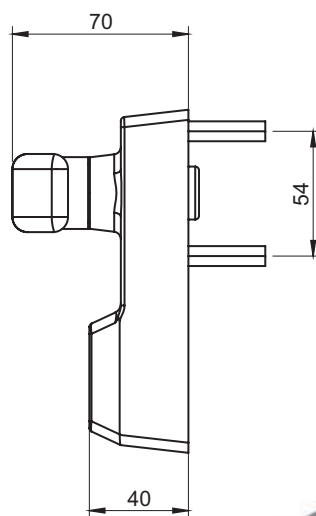
Nr katalogowy zamknięcia antypanicznego drugiego skrzydła



gdzie:

A1, A2 zawiera pełny numer z karty katalogowej wybranego zamknięcia: 1B.ZA.00X - C - L.C - H - H1
(dla zamknięcia 1B.ZA.001 bez wymiarów H i H1)

NOWOŚĆ



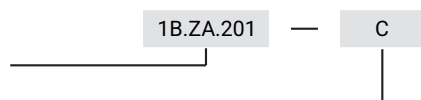
Zamek współpracuje tylko z zamknięciem antypanicznym typ 1B.ZA.001-007 i typ 1B.ZW.101-104
Okucie zewnętrzne z klamką do zamknięć antypanicznych. Dostarczana z wkładką typu Europrofil.

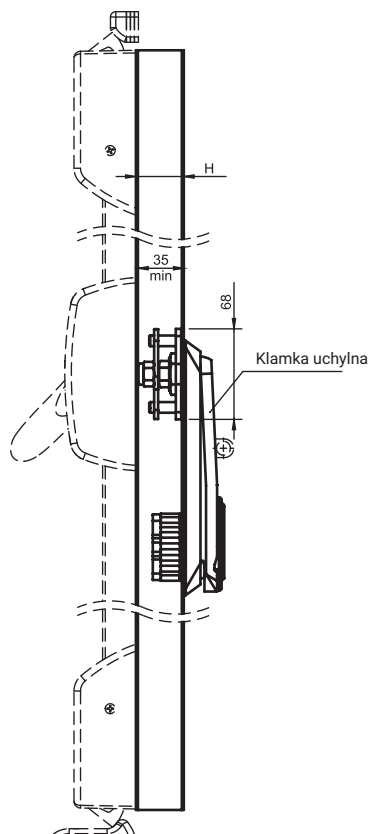
| NR KATALOGOWY | ELEMENTY SKŁADOWE | MATERIAŁ | WYKOŃCZENIE [C] |
|---------------|-------------------|----------|-----------------|
| | | | RAL 9005 |
| 1B.ZA.201 | Klamka | ZAMAK | 04 |
| | Obudowa | | |

Jak zamawiać :

Nr katalogowy

Wykończenie





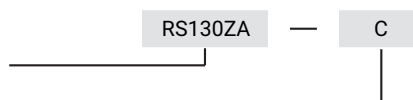
Zamek współpracuje tylko z zamknięciem antypanicznym typ 1B.ZA.001-007 i typ 1B.ZW.101-104
 Otwory montażowe zamków z klamką uchylną według stron katalogowych zamków RS200 - str. 1B-3, RS130 - str. 1B-8.
 Końcówka ZA w numerze katalogowym klamek uchylnych oznacza że jest to zamek przystosowany do współpracy z zamknięciem antypanicznym.
 RS130/U ZA i RS200/U ZA - klamki uchylne wyposażone w ucho do zabezpieczenia kłódką.

| KLAMKI UCHYLNE KOMPATYBILNE Z ZAMKNIĘCIAMI ANTYPANICZNYMI | | | | |
|---|--|----------|----------|----------|
| TYP ZAMKA | MATERIAŁ KLAMKI ORAZ WYKOŃCZENIE ZAMKA [C] | | | |
| | ZAMAK | | Poliamid | |
| | RAL 9005 | RAL 7035 | RAL 9005 | RAL 7035 |
| RS130ZA RS130/UZA | 04 | - | 07 | - |
| RS200ZA RS200/UZA | 04 | 05 | 07 | 08 |

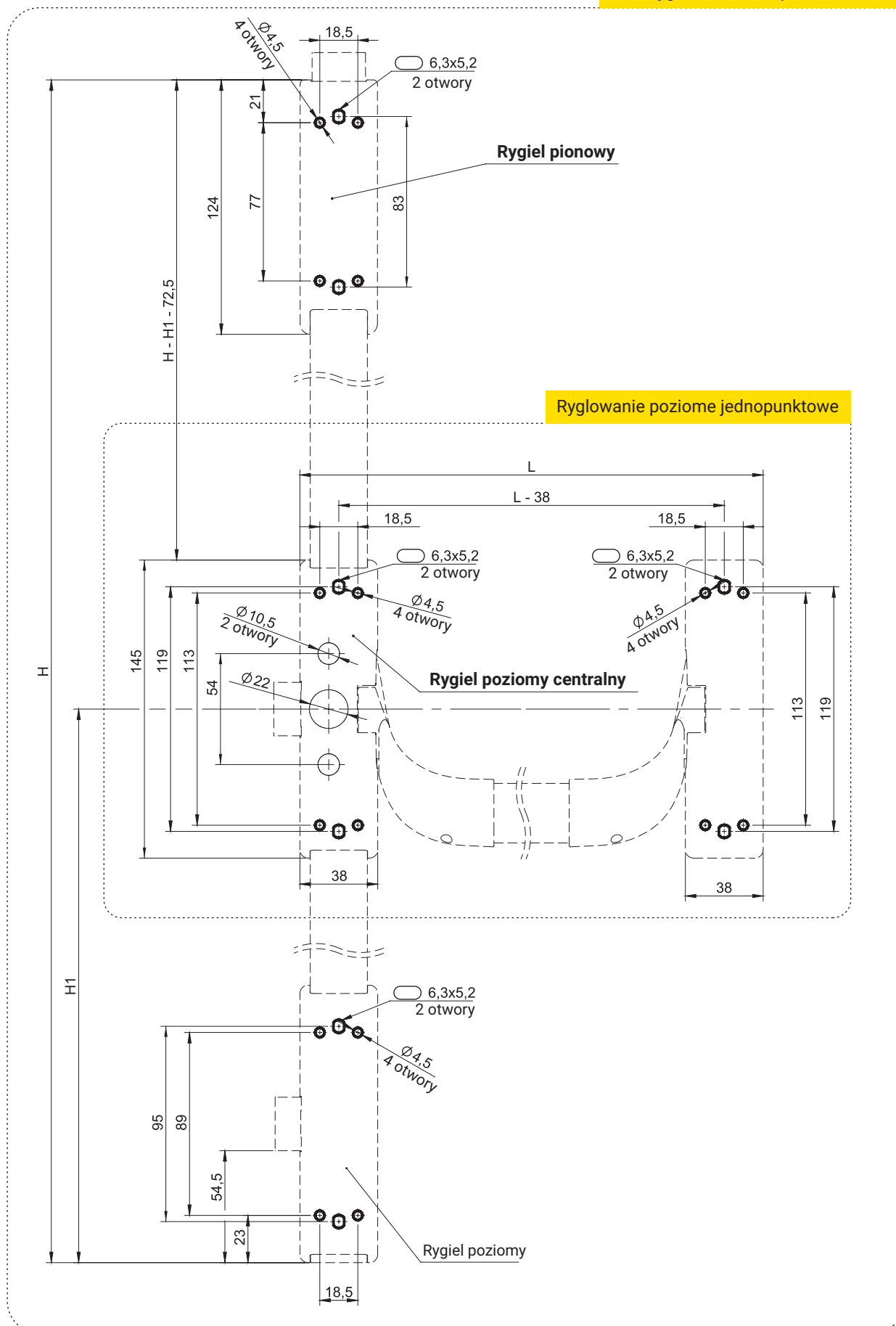
Jak zamawiać :

Nr katalogowy

Materiał klamki oraz wykończenie zamka

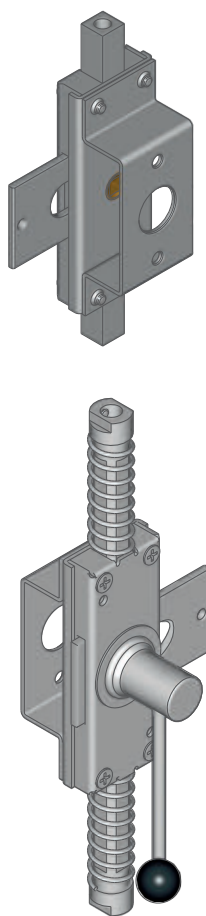


Ryglowanie 2, 3 - punktowe

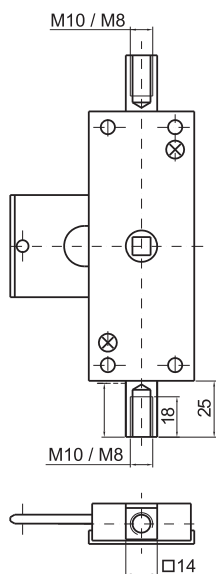


Każdy z rygli może być montowany za pomocą 4 otworów $\varnothing 4,5$ lub 2 otworów $6,3 \times 5,2$





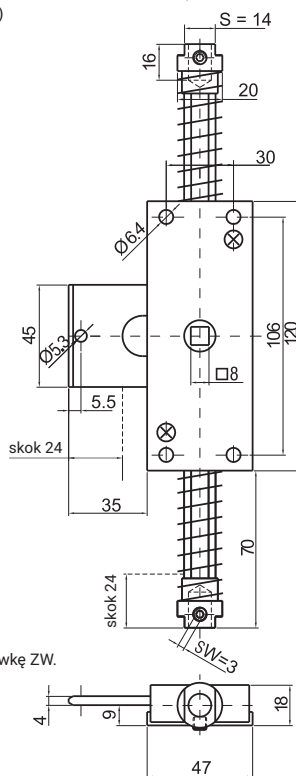
ZWM8 (wer. z gwintem M8) **ZWM10** (wer. z gwintem M10)



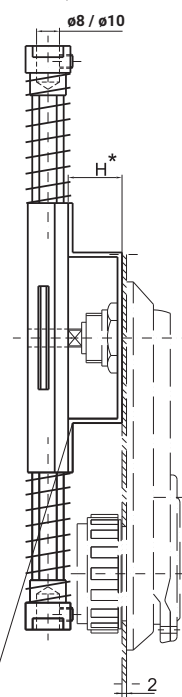
UWAGI:

1. Przy zamówieniu zamków RS100, RS130, RS140, RS110, RS210, RS200 do **zamka wewnętrznego** należy dodać końcówkę ZW.
2. Przy zamówieniu zamków RS100, RS200, RS130, RS140, RS110, RS210, do **zamka wewnętrznego panik**, należy dodać końcówkę ZWP.
3. Blacha mocująca tylko na specjalne zamówienie.
4. Lewy lub prawy dotyczy tylko **zamka wewnętrznego panik**

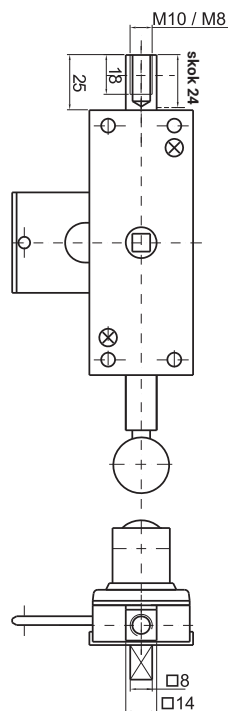
ZW8 (wer. z otworem $\varnothing 8$)



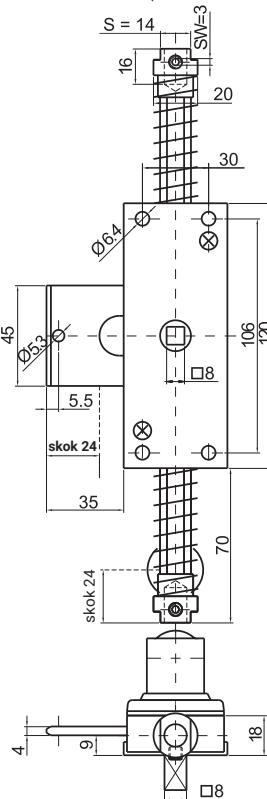
ZW10 (wer. z otworem $\varnothing 10$)



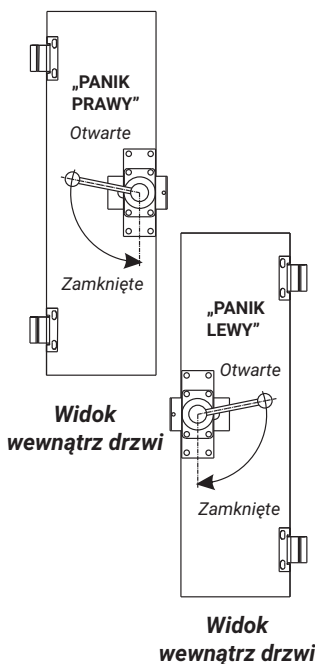
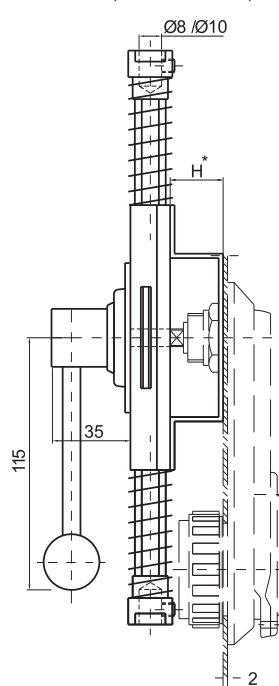
ZWPM8 (wer. z gwintem M8) **ZWPM10** (wer. z gwintem M10)



ZWP8 (wer. z otworem $\varnothing 8$)



ZWP10 (wer. z otworem $\varnothing 10$)

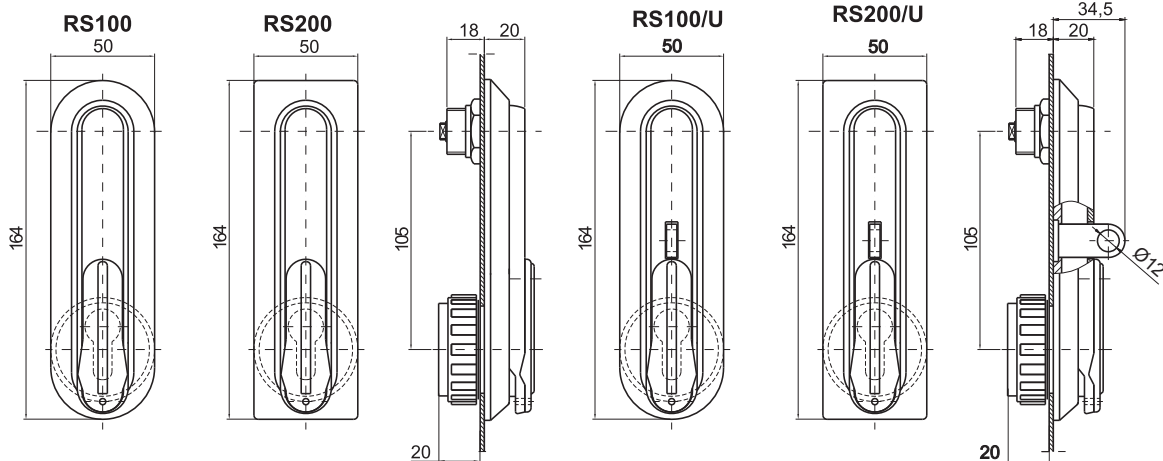


UWAGI:

1. Przy zamówieniu ZWP oprócz wielkości H należy również określić wersję „Panika” tzn lewy lub prawy

| DETAL | MATERIAŁ | DETAL | MATERIAŁ |
|------------------------|-----------------|-------------------------|-----------------|
| Zamek wewnętrzny ZWM8 | Stal ocynkowana | Zamek wew. panik ZWPM8 | Stal ocynkowana |
| Zamek wewnętrzny ZWM10 | | Zamek wewnętrzny ZWPM10 | |
| Zamek wewnętrzny ZW8 | | Zamek wewnętrzny ZWP8 | |
| Zamek wewnętrzny ZW10 | | Zamek wewnętrzny ZWP10 | |

• przy zamówieniu należy bezwzględnie podać wymiar H



UWAGI:

1. Przy zamówieniu zamków RS100, RS200 do **zamka wewnętrznego**, należy dodać końcówkę ZW tj. (RS100ZW, RS200ZW).
2. Przy zamówieniu zamków RS100, RS200, do **zamka wewnętrznego panik**, należy dodać końcówkę ZWP tj. (RS100ZWP, RS200ZWP)

(*) - Ucho do zamka RS dostępne jest również w wersji Ø12

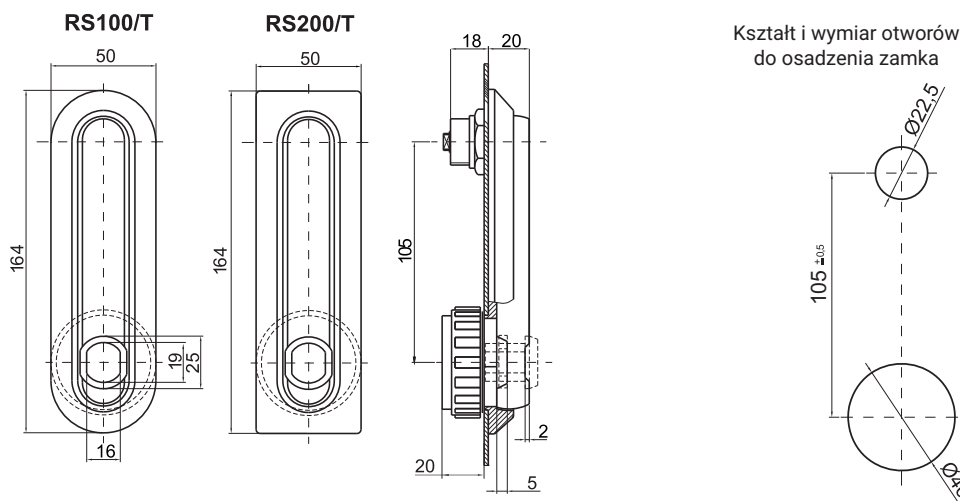


| TYP ZAMKA | ELEMENTY SKŁADOWE | MATERIAŁ | |
|---|----------------------|---------------------|----------|
| RS100 | Szyld | Poliamid PA6 | |
| RS200 | | | |
| RS100/U | Szyld Ucho kłódki | Poliamid PA6 | |
| RS200/U | | ZAMAK5 | |
| Materiał klamki oraz wykończenie [C] | | | |
| ZAMAK5 | | POLIAMID PA6 | |
| RAL 9005 | RAL 7035 | RAL 9005 | RAL 7035 |
| 04 | 05 | 07 | 08 |

Jak zamawiać :

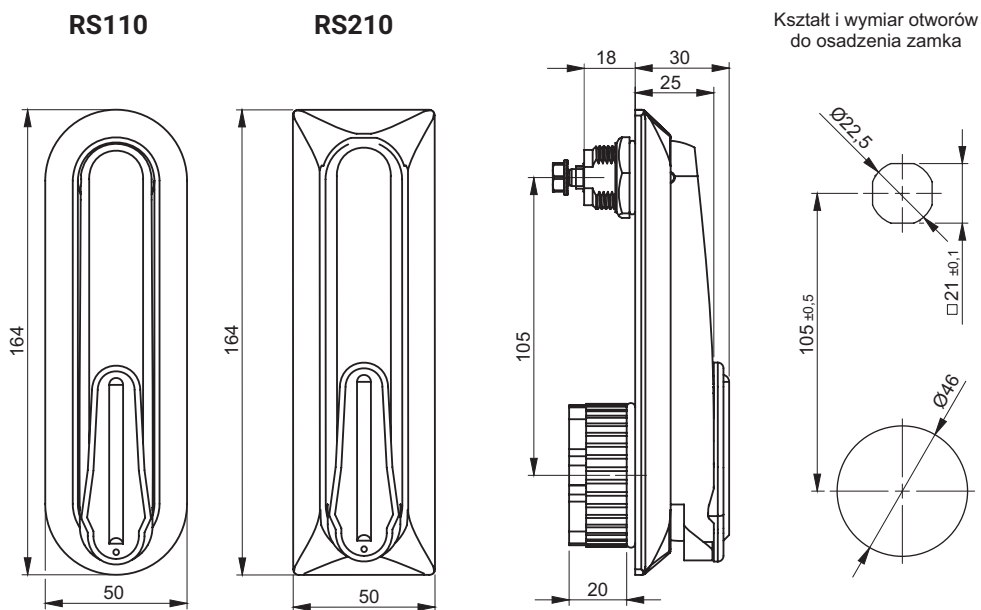


- **Dodatkowo** można umieścić na zamówienie logo firmy na zamknięciu wkładki klamki

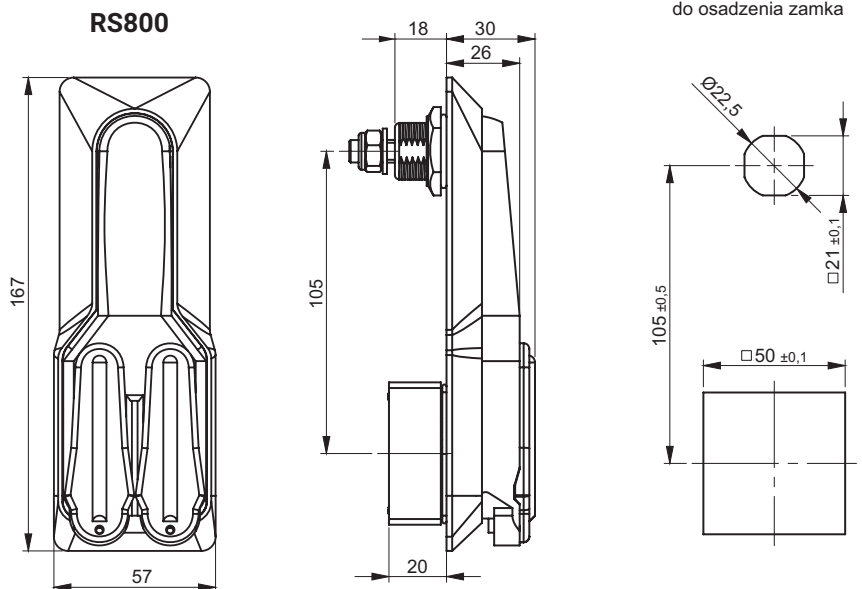


| TYP ZAMKA | ELEMENTY SKŁADOWE | MATERIAŁ | WYKOŃCZENIE [C] | |
|-----------|-------------------|--------------|-----------------|----------|
| | | | RAL 9005 | RAL 7035 |
| RS100/T | Szyld, Klamka | Poliamid PA6 | 07 | 08 |
| RS200/T | | | | |

* Zamki RS100/T, RS200/T umożliwiają zastosowanie wkładek firm Abloy, Fab, Euro-locks.



| TYP ZAMKA | ELEMENTY SKŁADOWE | MATERIAŁ | WYKOŃCZENIE [C] | |
|----------------|-------------------|---------------------|-----------------|----------|
| | | | RAL 9005 | RAL 7035 |
| RS110 RS210 | Szyld, Klamka | Poliamid PA GF30 | 07 | 08 |



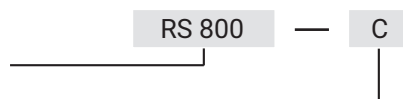
| TYP ZAMKA | ELEMENTY SKŁADOWE | MATERIAŁ | WYKOŃCZENIE [C] | |
|-----------------|-------------------|---------------------|-----------------|----------|
| | | | RAL 9005 | RAL 7035 |
| RS800 RS800W | Szyld, Klamka | Poliamid PA GF30 | 07 | 08 |

Uwaga:
Zamek RS800 występuje w wersji wzmocnionej lub bez wzmocnienia.
RS800W - posiada klamkę ze wzmocnieniem stalowym.

Jak zamawiać :

Nr katalogowy

Wykończenie

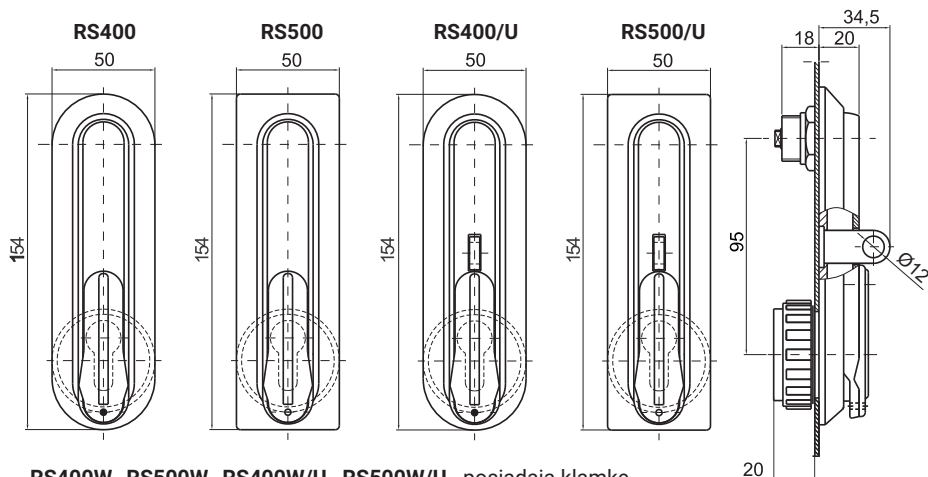


Klamka uchylna

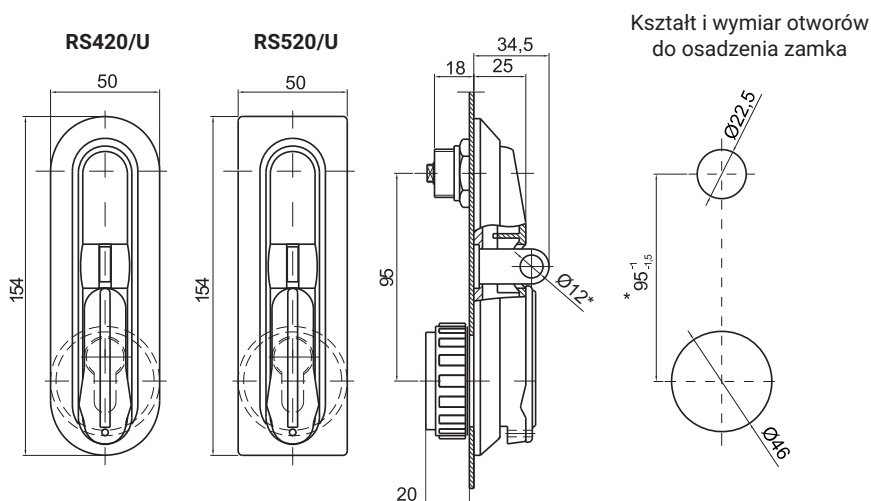
RS400, RS400W, RS400/U, RS400W/U, RS420, RS420/U, RS500, RS500W, RS500/U, RS500W/U, RS 520, RS520/U



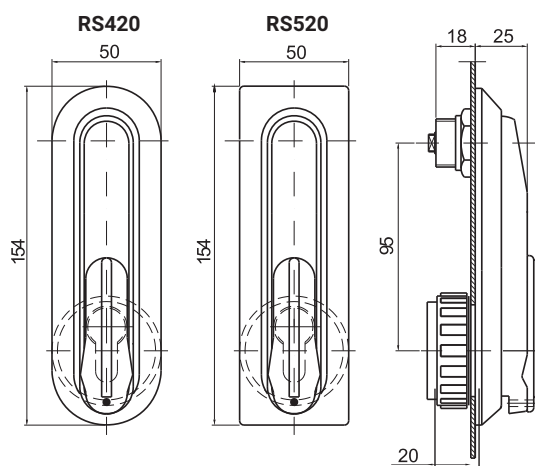
ROZTOCZE



RS400W, RS500W, RS400W/U, RS500W/U - posiadają klamkę ze wzmocnieniem stalowym



Kształt i wymiar otworów do osadzenia zamka



(* - Ucho do zamka RS dostępne jest również w wersji Ø12

| DETAL | | ELEMENTY SKŁADOWE | MATERIAŁ | WYKOŃCZENIE [C] | |
|----------|----------|-------------------|--------------|-----------------|----------|
| RS400 | RS500 | | | RAL 9005 | RAL 7035 |
| RS400W | RS500W | Szyld, Klamka | Poliamid PA6 | 07 | 08 |
| RS400/U | RS500/U | | | | |
| RS400W/U | RS500W/U | | | | |
| RS420 | RS520 | | | | |
| RS420/U | RS520/U | | | | |

• Dodatkowo można umieścić na zamówienie logo firmy na zamknięciu wkładki klamki

Jak zamawiać :

Nr katalogowy
Wykończenie

RS420/U

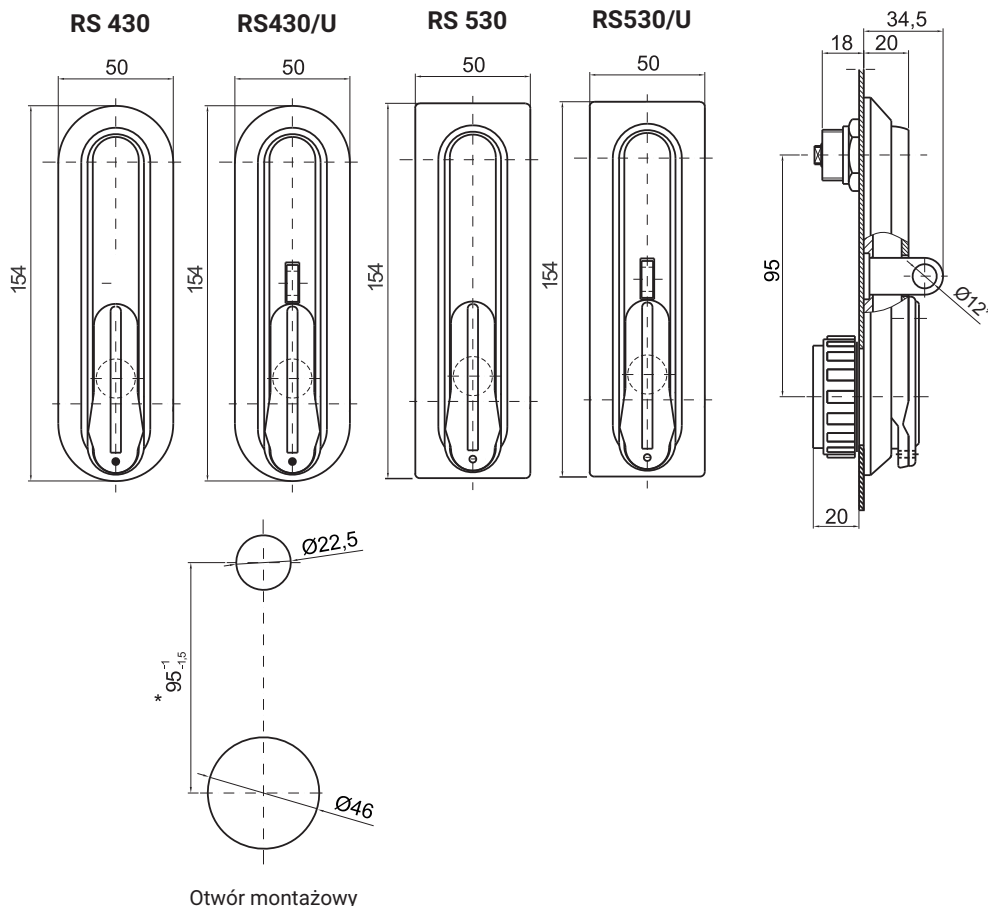
C

Klamka uchylna RS430, RS430/U, RS530, RS530/U



ROZTOCZE

1B



| TYP ZAMKA | ELEMENTY SKŁADOWE | MATERIAŁ | | | | | | |
|--------------------------------------|-------------------|-----------------|-----|------|---|---|----------|----------|
| RS 430, RS 430/U RS 530, RS 530/U | Szyld, klamka | Poliamid | | | | | | |
| | Ucho kłódki | ZAMAK | | | | | | |
| Sworznie | | WYKOŃCZENIE [C] | | | | | | |
| D3 | D5 | T9 | T10 | KW 8 | S | N | RAL 9005 | RAL 7035 |
| | | | | | | | 07 | 08 |

Jak zamawiać : RS430/U — T9 — C

Typ zamka _____
 Typ sworznia _____
 Wykończenie _____

| TYP ZAMKA | ELEMENTY SKŁADOWE | MATERIAŁ | | |
|--------------------------------------|-------------------|-----------------|----------|----------|
| RS 430, RS 430/U RS 530, RS 530/U | Szyld, klamka | Poliamid | | |
| | Ucho kłódki | ZAMAK | | |
| Kod klucza | | WYKOŃCZENIE [C] | | |
| 1333 | 455E | 2342E | RAL 9005 | RAL 7035 |
| 405E | 1242E | Różny kod | 07 | 08 |

Jak zamawiać : RS430/U 1333 C

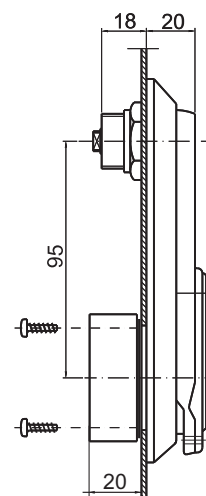
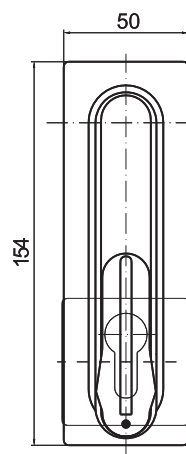
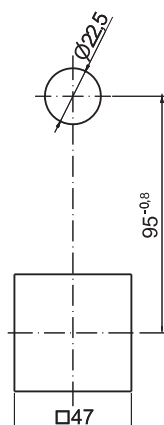
Typ zamka _____
 Kod klucza _____
 Wykończenie _____



Zamek RS 430, RS 430/U, RS 530, RS 530/U jest kompatybilny z językami z grupy: 15, 16, 19, 21, 35, 36, JK-10018, JK1-10018, JK2-10018, J-6000
 Wymiar H.G dobrać ze stron katalogowych od 1C-10 do 1C-17



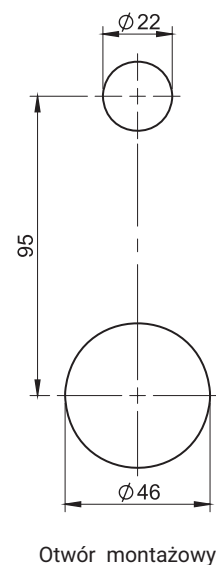
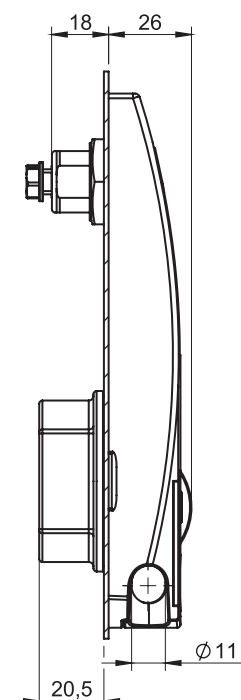
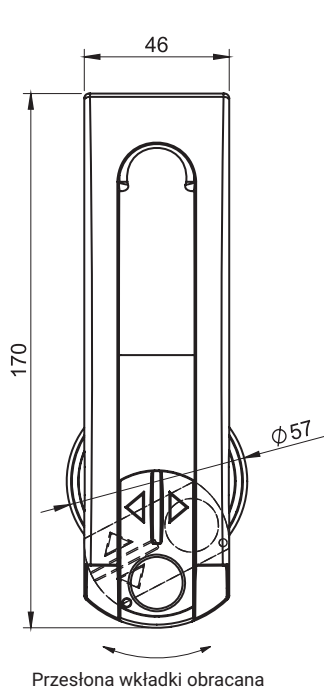
Kształt i wymiar otworów do osadzenia zamka



WYKOŃCZENIE [C]

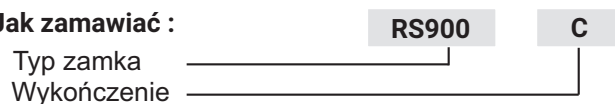
| TYP ZAMKA | ELEMENTY SKŁADOWE | MATERIAŁ | WYKOŃCZENIE [C] | |
|-----------|-------------------|----------------|-----------------|----------------|
| RS510 | Klamka, Szyld | Poliamid - PA6 | RAL 9005 07 | RAL 7035 08 |

• *Dodatkowo można umieścić na zamówienie logo firmy na zamknięciu wkładki klamki*

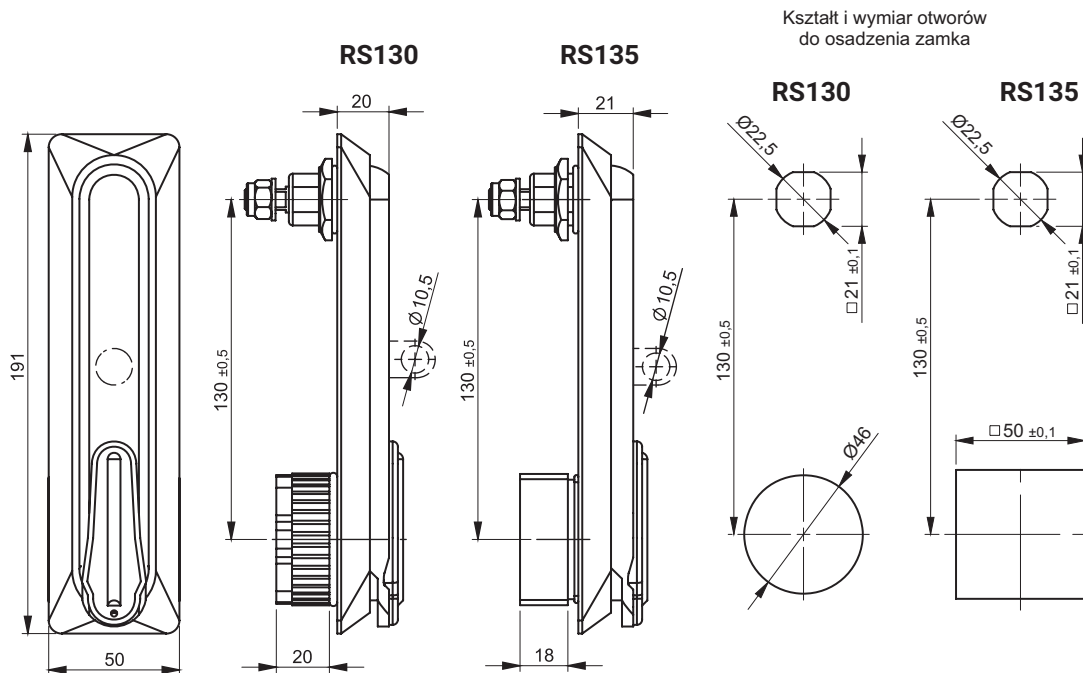


| TYP ZAMKA | ELEMENTY SKŁADOWE | MATERIAŁ | WYKOŃCZENIE [C] | |
|-----------|-------------------|----------------|-----------------|----------|
| | | | RAL 9005 | RAL 7035 |
| RS900 | Klamka, Szyld | Poliamid - PA6 | 07 | 08 |

Jak zamawiać :

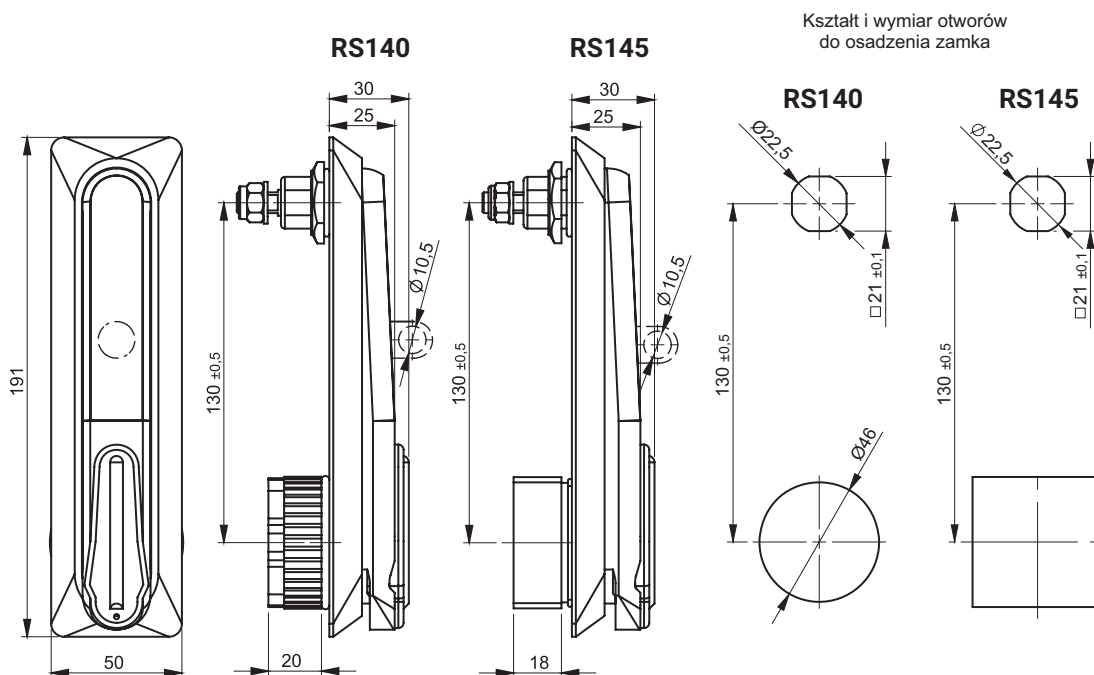


Klamka uchylna RS130, RS135, RS140, RS145



| TYP ZAMKA | ELEMENTY SKŁADOWE | MATERIAŁ |
|---|--------------------------|---------------------|
| RS130, RS130/U | Szyld | Poliamid - PA6 GF30 |
| RS135, RS135/U | | |
| Materiał klamki oraz wykończenie [C] | | |
| ZAMAK | Poliamid PA6 GF30 | |
| RAL9005 | RAL9005 | |
| 04 | 07 | |

Jak zamawiać: **RS130** — **C**
 Typ zamka _____
 Materiał klamki, wykończenie _____



| TYP ZAMKA | ELEMENTY SKŁADOWE | MATERIAŁ | WYKOŃCZENIE [C] |
|----------------|-------------------|-------------------|-----------------|
| RS140, RS140/U | Szyld | Poliamid PA6 GF30 | RAL 9005 |
| RS145, RS145/U | Klamka | ZAMAK5 | 04 |



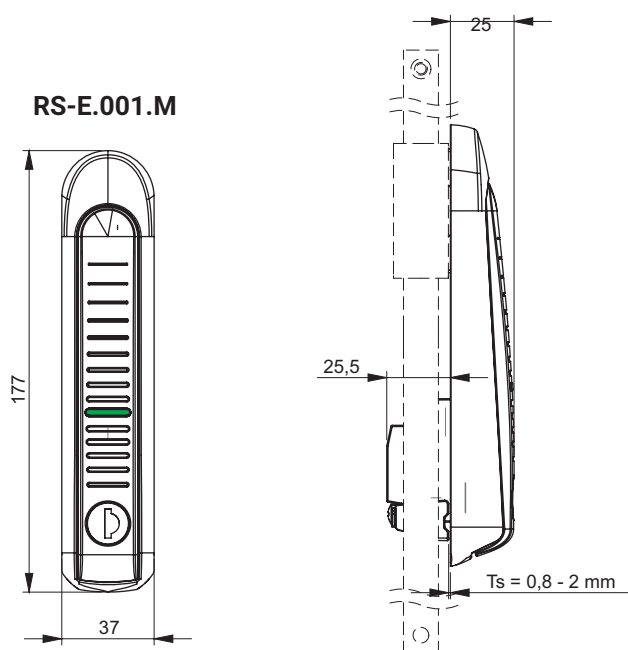
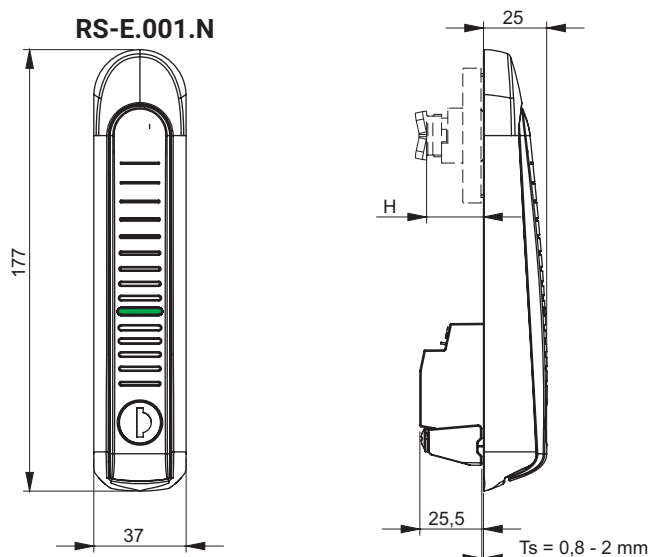
Posiada dwa punkty otwarcia:

- Mechaniczne - wkładka bębnekowa na klucz patentowy pozwalająca na awaryjne otwieranie w przypadku braku zasilania
- Elektroniczne - wbudowane micro servo

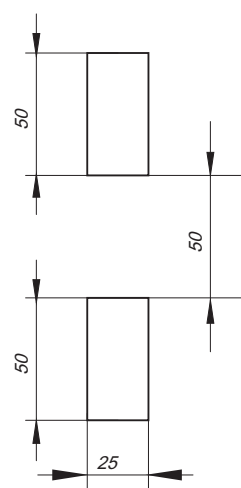
Dane techniczne:

- Technologia RFID
- 4 cyfrowy kod PIN
- Kompatybilny z systemem kontroli dostępu EMI-One
- Wbudowany sensor położenia klamki w zamku służący ostrzeganiu użytkownika o pozostawieniu zamka otwartego po zamknięciu drzwi szafy
- Zasilanie zamka 12V DC
- Wbudowany buzzer dla sygnalizacji akcji zamka
- Dioda LED sygnalizująca stan zamka
- Przechowywanie informacji logowania minimalnie 10 lat
- Zamek RS-E.001.M współpracuje z mechanizmem zębatym MZ2 (str. 1C-30 do 1C-31)
- Zamek RS-E.001.N współpracuje z nakładką 1C.902.001 (str. 1C-27) oraz z językami 1-pkt z grupy 11, 13.





Otwór montażowy



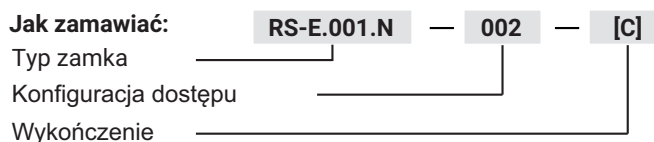
Zasilanie zamka: 12V DC.

Zamek RS-E.001.M współpracuje z mechanizmem zębatym MZ2 (str. 1C-30 do 1C-31) - należy zamówić oddzielnie.

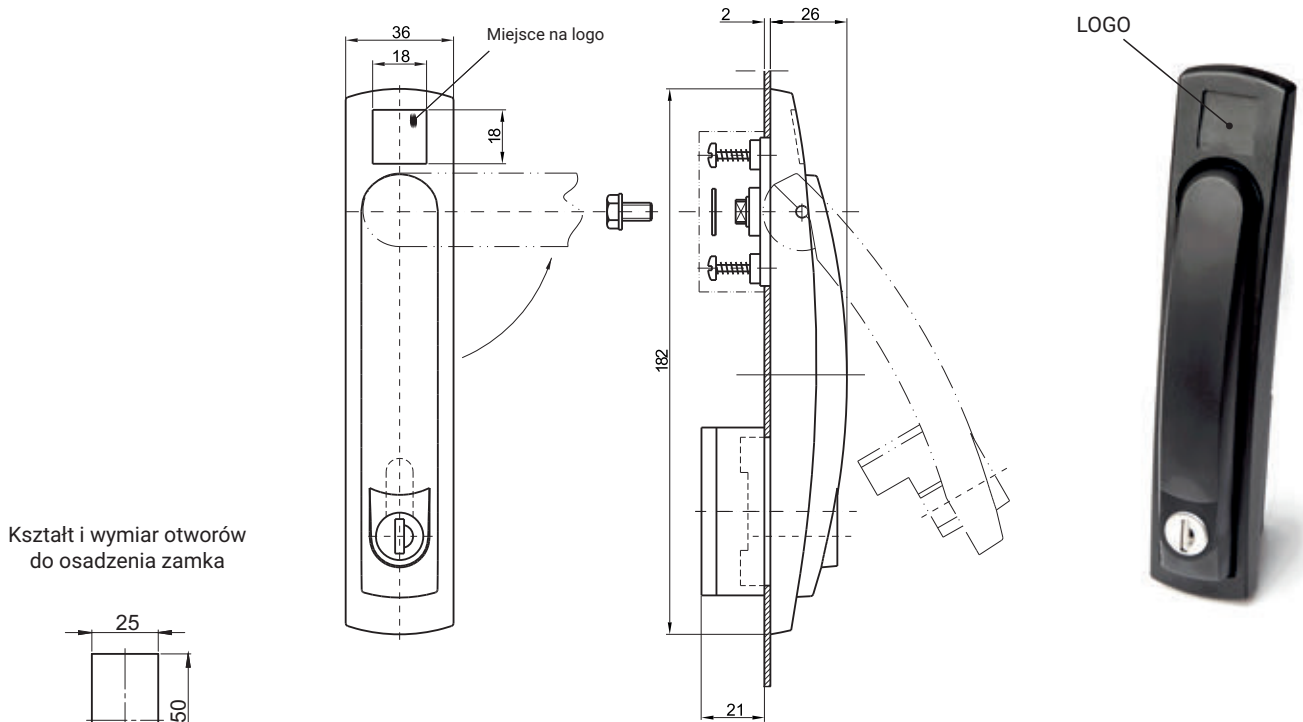
Zamek RS-E.001.N współpracuje z nakładką 1C.902.001 (str. 1C-27) oraz językami 1-pkt z grup 11, 13 (str. 1C-10, 1C-11) - należy zamówić oddzielnie.

* urządzenie systemu kontroli dostępu EMI zamawiane oddzielnie

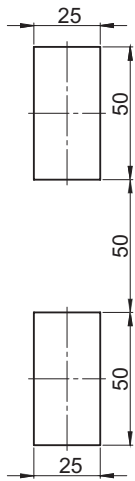
| TYP ZAMKA | ELEMENTY SKŁADOWE | MATERIAL | WYKOŃCZENIE [C] |
|------------------------------|---|----------|-----------------|
| | | | RAL 9005 |
| RS-E.001.N RS-E.001.M | Szyld, Klamka | PA6 GF30 | 07 |
| MOŻLIWE KONFIGURACJE DOSTĘPU | | | |
| OPIS | | | KONFIGURACJA |
| klucz | Standardowy mechaniczny zamek | | 001 |
| klucz + karta RFID | Samodzielny zamek elektroniczny z wewnętrzną pamięcią kart RFID | | 002 |
| klucz + klawiatura | Samodzielny zamek elektr. z dodatkową zewnętrzną klawiaturą (dostęp kodem PIN) | | 003 |
| klucz + EMI | Zamek elektroniczny przystosowany do zarządzania systemem kontroli dostępu EMI* | | 004 |
| klucz + karta RFID + EMI | Zamek elektroniczny przystosowany do zarządzania systemem kontroli dostępu EMI* | | 005 |



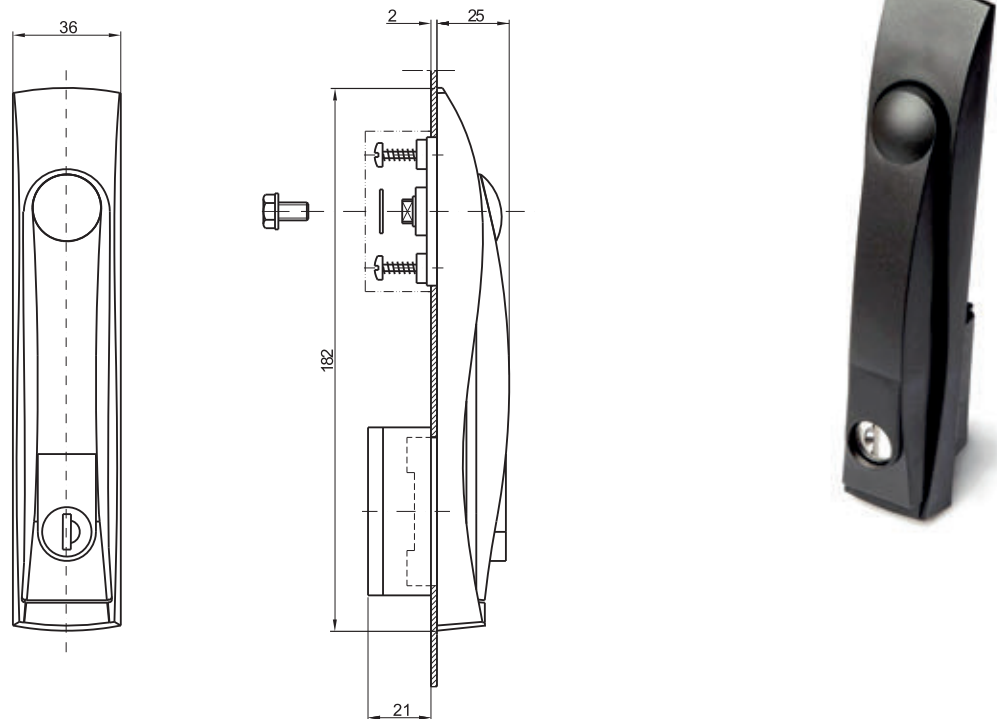
RS600



Kształt i wymiar otworów do osadzenia zamka



RS610.M RS610.N



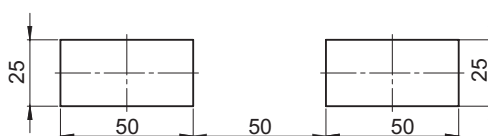
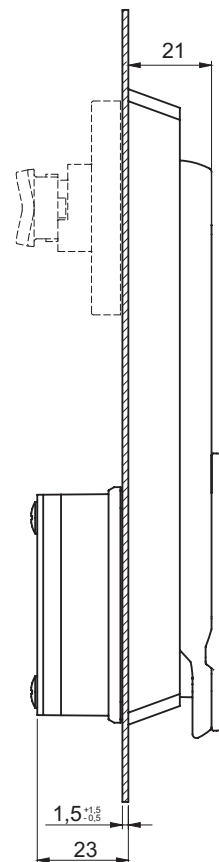
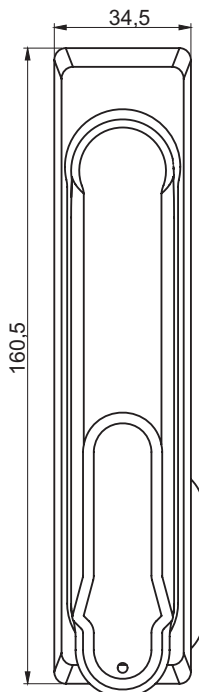
* Możliwość wykonania logo metodą tampodruku

| TYP ZAMKA | ELEMENTY SKŁADOWE | MATERIAŁ | WYKOŃCZENIE [C] |
|-----------|-------------------|-------------------|-----------------|
| RS600 | Szyld, Klamka | Poliamid PA6 GF30 | RAL 9005 |
| RS610 | | | 07 |

Jak zamawiać : **RS610** — **[C]**
 Typ zamka —
 Wykończenie —

stainless
steel

IP65



Otwór montażowy

Pozostały osprzęt pod mechanizm zębaty MZ
oraz pod nakładkę N
należy zamówić osobno wg strony 1A-3, 1A-4

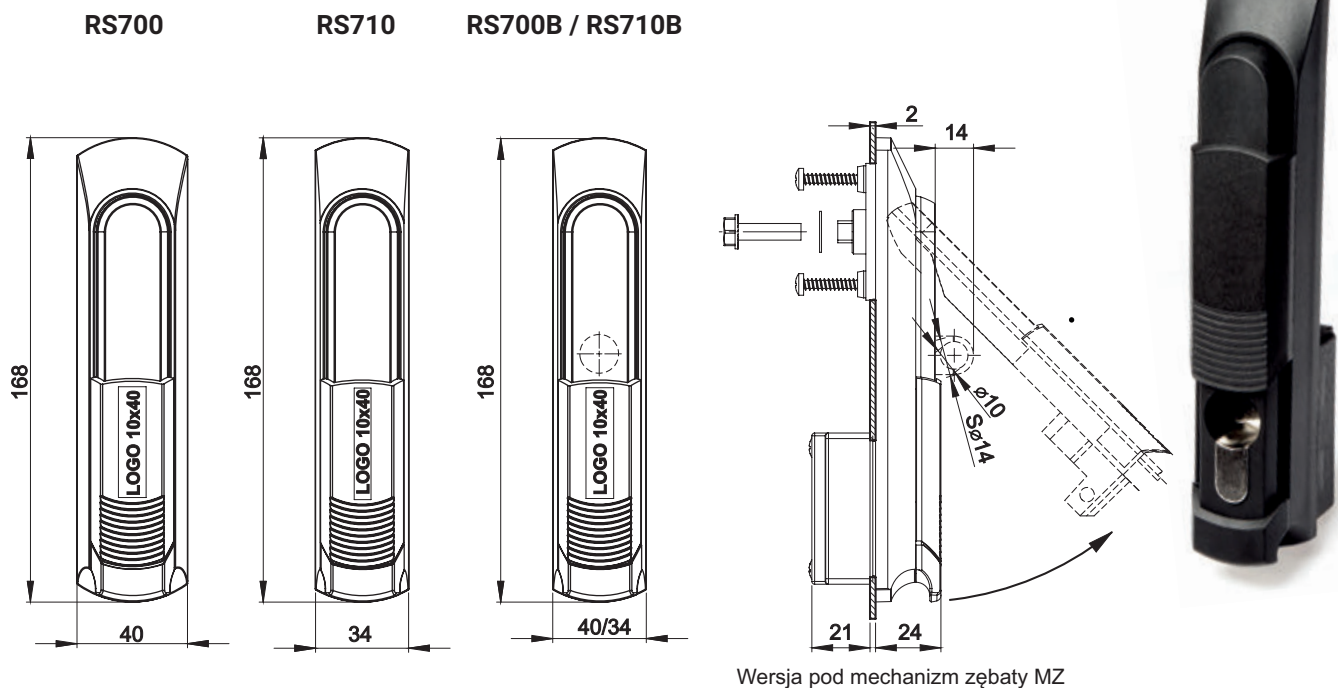
| TYP ZAMKA | ELEMENTY SKŁADOWE | MATERIAŁ |
|-----------|--------------------------|-----------------|
| RS173.002 | Szyld, Klamka, Przesuwka | Stal nierdzewna |

Jak zamawiać :

RS173.002 — SN

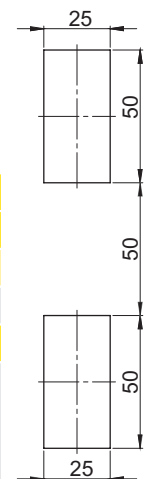
Typ zamka

Wykończenie



Wersja pod mechanizm zębaty MZ

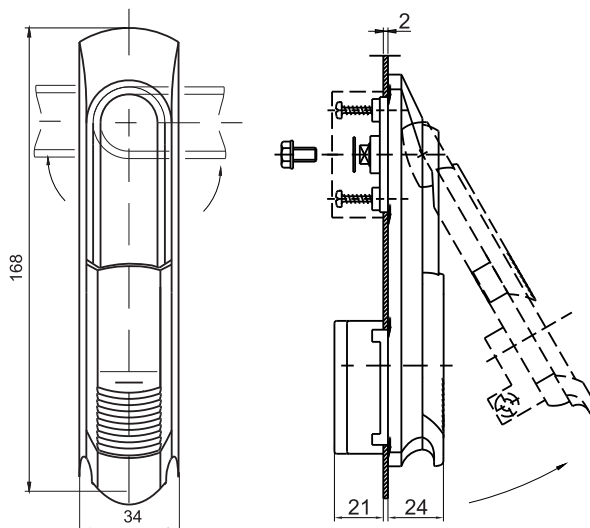
Otwory montażowe



| Materiał klamki oraz kolor wg [C] | | | |
|-----------------------------------|----------------------------|---------------------|----------|
| ZAMAK5 | | POLIAMID | |
| RAL 9005 | RAL 7035 | RAL 9005 | RAL 7035 |
| 04 | 05 | 07 | 08 |
| TYP ZAMKA | WERSJA | ELEM. SKŁADOWE | MATERIAŁ |
| RS700.N | Pod nakładkę 1C.902.001 | Szyld, Przesuwka | Poliamid |
| RS710.N | | | |
| RS700B.N | | | |
| RS710B.N | | | |
| RS700.M | Pod mechanizm zębaty MZ | | |
| RS710.M | | | |
| RS700B.M | | | |
| RS710B.M | | | |

Jak zamawiać : **RS700B.M** — **[C]**
 Typ zamka _____
 Materiał klamki, wykończenie _____

Zamek współpracuje z wkładką, którą należy zamówić oddzielnie (str. 1C-1, 1C-2)
 Zamek współpracuje z mechanizmem zębatym (str. 1C-30 do 1C-33)
 lub nakładką 1C.902.001 (str. 1C-27), które należy zamówić osobno.
 Zamek RS700B, RS710B - zamki w wersji z bolcem pod kłódkę.

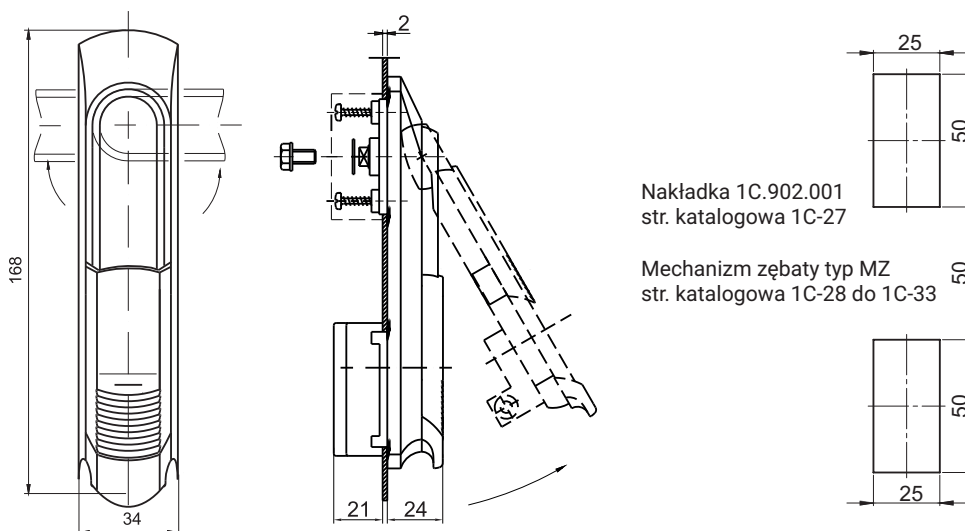


| TYP ZAMKA | | WERSJA | | ELEM. SKŁADOWE | | MATERIAŁ | |
|------------|------|-----------------------------|-------|----------------|----|-----------------|----------|
| RS715.N | | Pod nakładkę 1C.902.001 | | Szyld, klamka | | Poliamid | |
| RS715.M | | Pod mechanizm zębaty typ MZ | | | | Poliamid | |
| Kod klucza | | | | | | WYKOŃCZENIE [C] | |
| 1333 | 405E | 455E | 1242E | 2342E | RK | RAL 9005 | RAL 7035 |
| | | | | | | 07 | 08 |

Jak zamawiać :

Typ zamka
Kod klucza
Wykończenie

RS715.M — 1333 — [C]



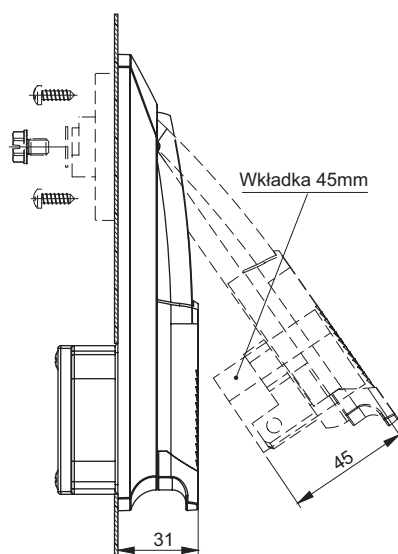
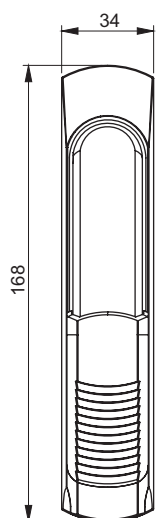
| TYP ZAMKA | | WERSJA | | ELEM. SKŁADOWE | | MATERIAŁ | |
|-----------|----|-----------------------------|-----|----------------|---|-----------------|----------|
| RS716.N | | Pod nakładkę 1C.902.001 | | Szyld, klamka | | Poliamid | |
| RS716.M | | Pod mechanizm zębaty typ MZ | | | | Poliamid | |
| Sworznie | | | | | | WYKOŃCZENIE [C] | |
| | | | | | | | |
| D3 | D5 | T9 | T10 | KW 8 | S | N | |
| | | | | | | RAL 9005 | RAL 7035 |
| | | | | | | 07 | 08 |

Jak zamawiać :

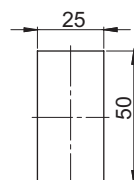
Typ zamka
Typ sworznia
Wykończenie

RS716.N — T9 — [C]

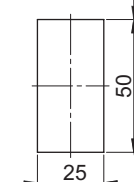
RS730-45



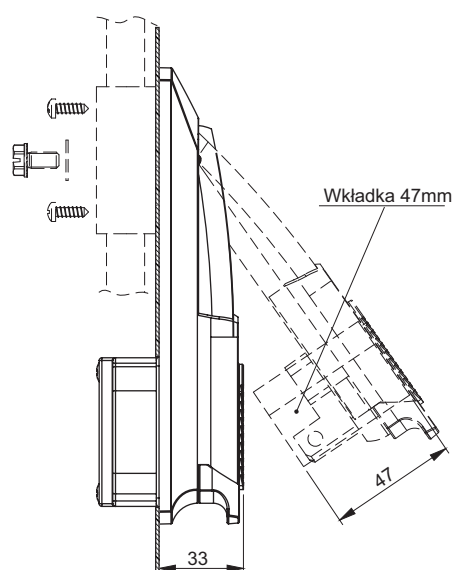
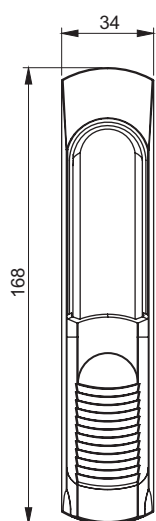
Kształt i wymiar otworów do osadzenia zamka



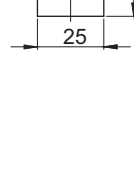
50



RS730-47



50



| TYP ZAMKA | WERSJA | ELEMENTY SKŁADOWE | MATERIAŁ | WYKOŃCZENIE [C] | |
|------------|-------------------------|-------------------|------------------|-----------------|----------|
| | | | | RAL 9005 | RAL 7035 |
| RS730-45.N | Pod nakładkę 1C.902.001 | Szyld, Klamka | Poliamid PA GF30 | 07 | 08 |
| RS730-47.N | | | | | |
| RS730-45.M | Pod mechanizm zębaty MZ | | | | |
| RS730-47.M | | | | | |

Jak zamawiać :

RS730-45.N — [C]

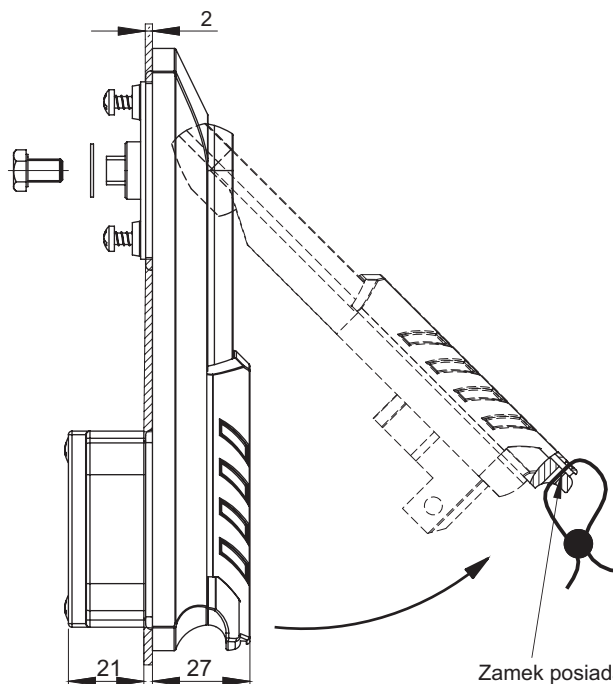
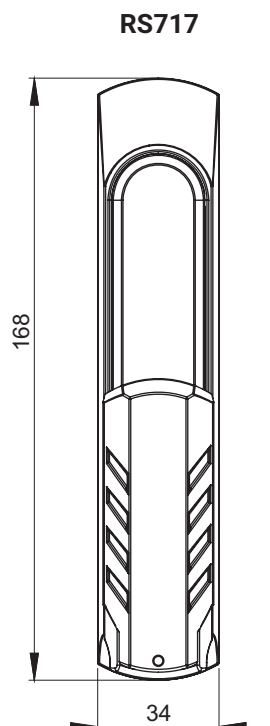
Typ zamka

Wykończenie

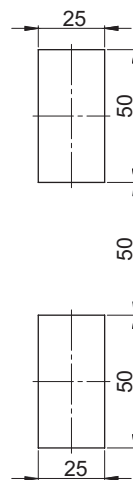
Zamek współpracuje z wkładką, którą należy zamówić oddzielnie (str. 1C-1, 1C-2)

Zamek współpracuje z mechanizmem zębatym (str. 1C-30 do 1C-33)

lub nakładką 1C.902.001 (str. 1C-27), które należy zamówić osobno.



Zamek posiada możliwość zabezpieczenia plombą



Otworki montażowe

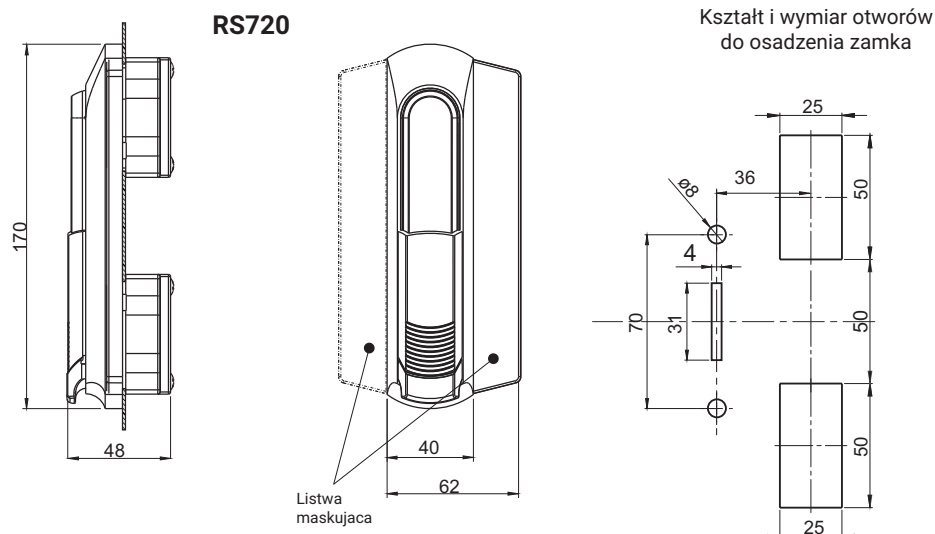
| TYP ZAMKA | WERSJA | ELEMENTY SKŁADOWE | MATERIAŁ | WYKOŃCZENIE [C] | |
|-----------|-------------------------|-------------------|----------|-----------------|----------|
| | | | | RAL 9005 | RAL 7035 |
| RS717.N | Pod nakładkę 1C.902.001 | Szyld | PA6 GF30 | 04 | 05 |
| RS717.M | Pod mechanizm zębaty MZ | Klamka, Przesuwka | ZAMAK | | |

Jak zamawiać : **RS717.M** — **[C]**
 Typ zamka —
 Wykończenie —

Zamek współpracuje z wkładką, którą należy zamówić oddzielnie (str. 1C-1, 1C-2)

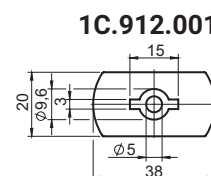
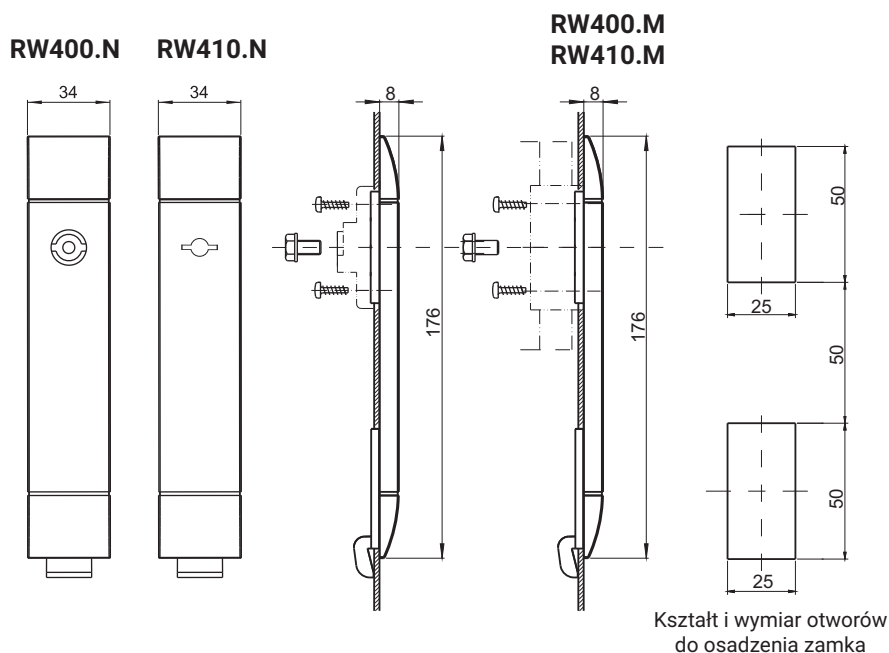
Zamek współpracuje z mechanizmem zębatym (str. 1C-30 do 1C-33) lub nakładką 1C.902.001 (str. 1C-27), które należy zamówić osobno.

Zamek posiada możliwość zabezpieczenia za pomocą plomb.



UWAGA:
Listwa maskująca może być umieszczona po lewej i po prawej stronie zamka.

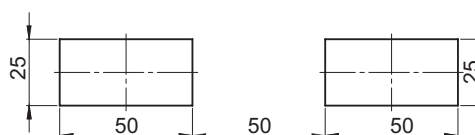
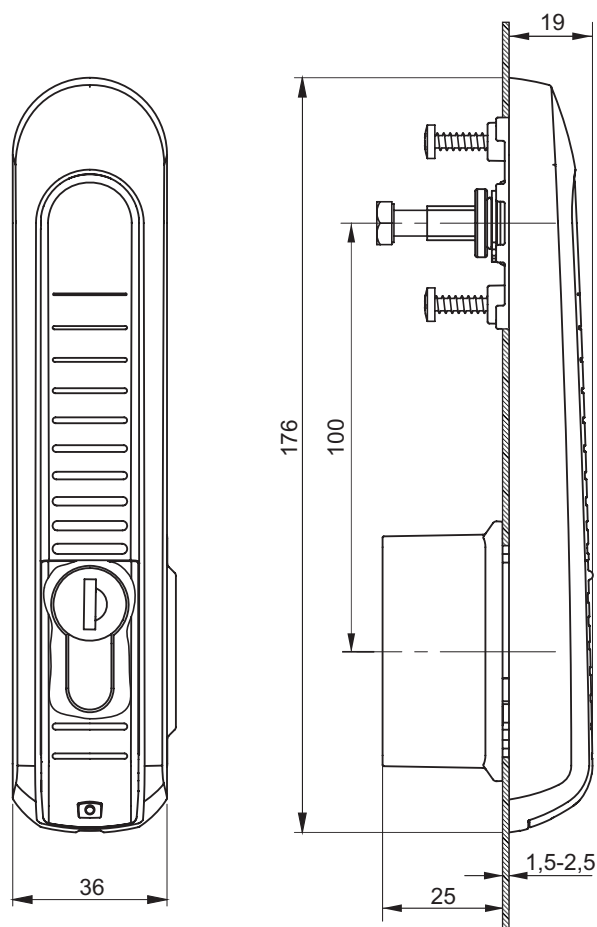
| TYP ZAMKA | ELEMENTY SKŁADOWE | MATERIAŁ | WYKOŃCZENIE [C] |
|------------------|---------------------------------|----------|-----------------|
| | | | RAL 9005 |
| RS720.001 | Szyld, Klamka, Listwa maskująca | Poliamid | 07 |
| RS720.002 | Szyld, Listwa maskująca | Poliamid | 07 |
| | Klamka | ZAMAK | 04 |



Zabezpieczenie transportowe kompatybilne z zamkami: RW100, RW110, RW400.

| TYP ZAMKA | ELEMENTY SKŁADOWE | MATERIAŁ | WYKOŃCZENIE [C] |
|--|-----------------------------|----------|-----------------|
| | | | RAL 9005 |
| RW400.N, RW410.N RW400.M, RW410.M | Szyld | Poliamid | 07 |
| 1C.912.001 | Zabezpieczenie transportowe | Poliamid | 07 |

Jak zamawiać : **RW400.N** — **[C]**
 Typ zamka _____
 Wykończenie _____



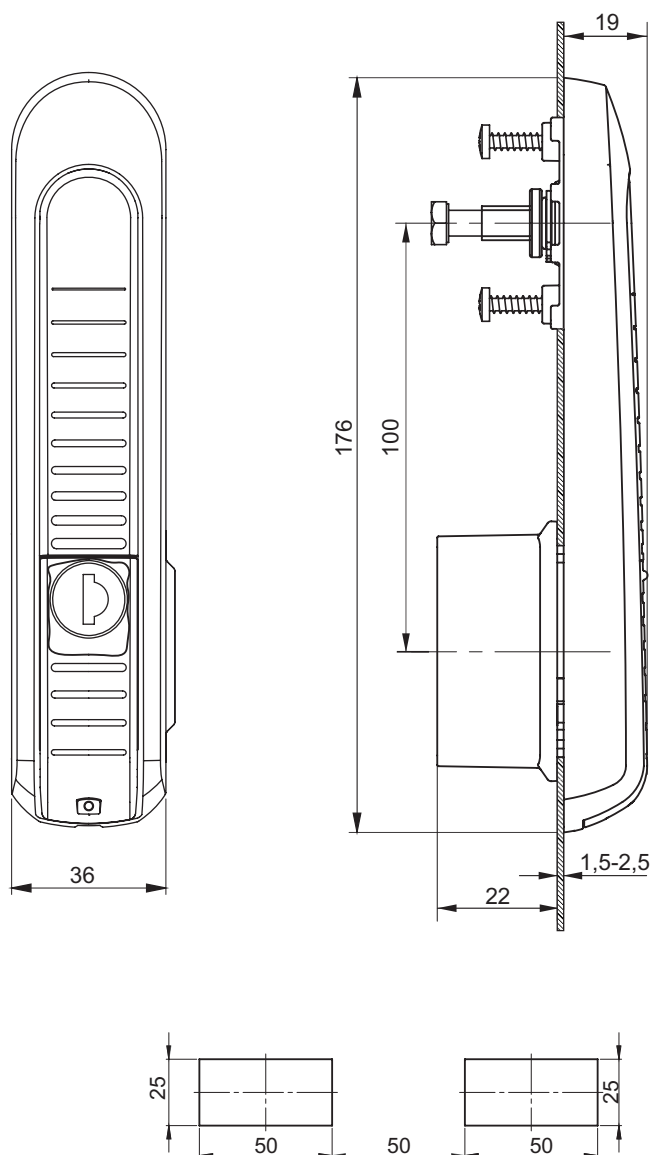
Otwór montażowy

| | | |
|-----------------|----------------|-----------------------------|
| TYP ZAMKA RS761 | RS761.N | Wersja pod nakładkę |
| | RS761.M | Wersja pod mechanizm zębaty |

| ELEMENTY SKŁADOWE | MATERIAŁ | WYKOŃCZENIE [C] | |
|-------------------|----------------------|-----------------|---------|
| | | RAL9005 | RAL7035 |
| Szyld | Poliamid PA6 GF30 | 07 | 08 |
| Klamka | | | |
| Przesuwka | | | |

Jak zamawiać : **RS761.N** — **[C]**
 Typ zamka _____
 Wykończenie _____

Elementy zamawiane oddzielnie dla wersji pod nakładkę oraz pod mechanizm zębaty zawarto w tabelach, patrz strona 1B-21
 Wkładka patentowa zamawiana oddzielnie, patrz strona 1C-1 do 1C-2.



Otwór montażowy



| | | |
|------------------------|----------------|-----------------------------|
| TYP ZAMKA RS762 | RS762.N | Wersja pod nakładkę |
| | RS762.M | Wersja pod mechanizm zębaty |

| ELEMENTY SKŁADOWE | MATERIAŁ | WYKOŃCZENIE [C] | | Wkładka bębnekowa | | | | | |
|------------------------------|----------------------|-----------------|---------|-------------------|------|------|-------|-------|-----------------|
| | | RAL9005 | RAL7035 | Kod klucza | | | | | |
| Szyld Klamka Przesuwka | Poliamid PA6 GF30 | 07 | 08 | 1333 | 405E | 455E | 1242E | 2342E | Różny kod RK |

Jak zamawiać : **RS762.N** — **1333** — **[C]**

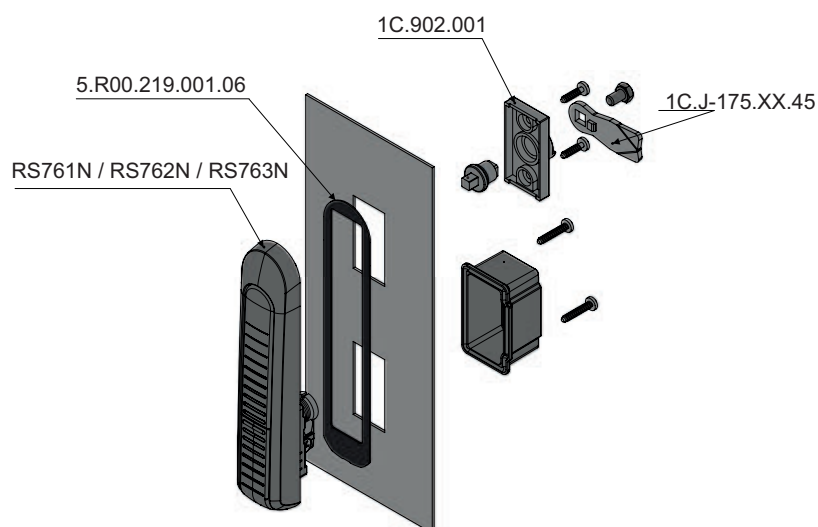
Typ zamka _____|_____

Kod klucza _____|_____

Wykończenie _____|_____

Elementy zamawiane oddzielnie dla wersji pod nakładkę oraz pod mechanizm zębaty zawarto w tabelach, patrz strona 1B-21

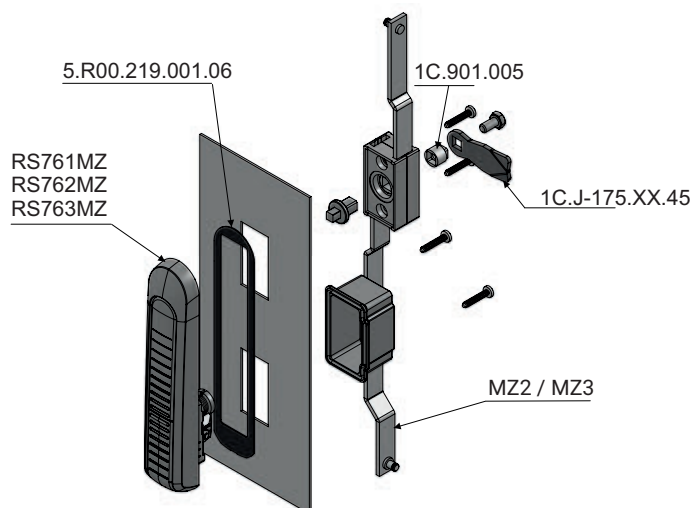
Wersja zamka pod nakładkę



Akcesoria zamawiane oddzielnie

| TYP ZAMKA | DETAL | STRONA |
|--|----------------------------------|--------------|
| RS761.N RS762.N RS763.N | Nakładka 1C.902.001 / 1C.902.003 | 1C-27 |
| | Język 1-pkt, grupy: 11, 13 | 1C-10, 1C-11 |
| | Język 2-pkt, grupa: 21 | 1C-15 |
| | Język 3-pkt, grupy: 31, 33 | 1C-17, 1C-18 |
| | Pręty | 1C-4, 1C-5 |
| | Prowadnice pręta | 1C-6 |
| | Uszczelka IP65 5.R.00.219.001.06 | - |

Wersja zamka pod mechanizm zębaty

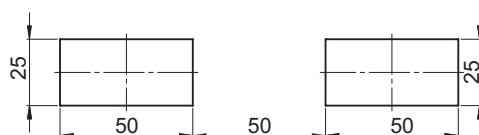
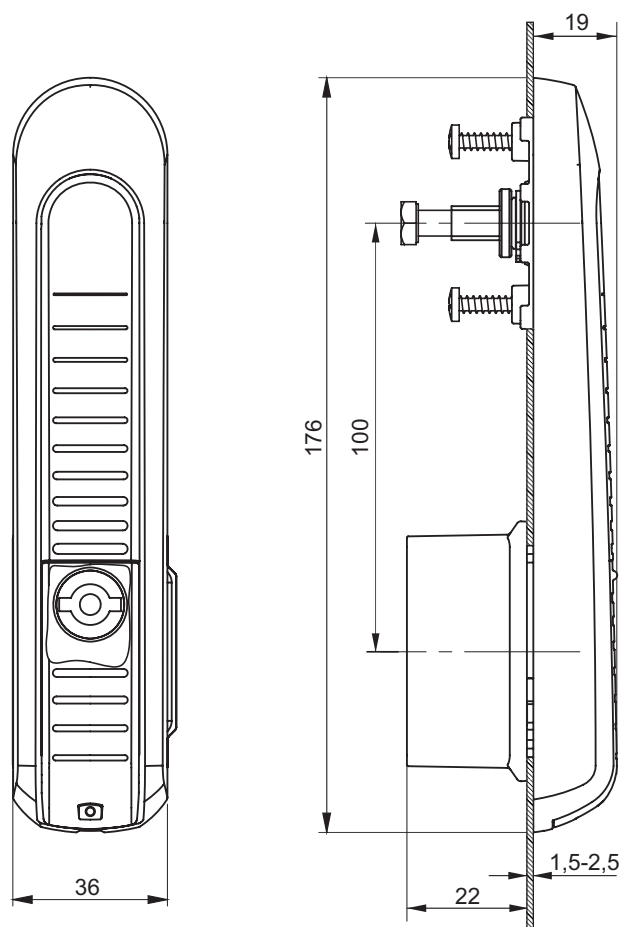


Akcesoria zamawiane oddzielnie

| TYP ZAMKA | DETAL | STRONA |
|--|------------------------------------|------------------------|
| RS761.M RS762.M RS763.M | Mechanizm zębaty MZ2 / MZ3 | 1C-30 - 1C-32 |
| | Język 1-pkt, grupy: 11, 13 | 1C-10, 1C-11 |
| | Tulejka 1C.901.005 | 1C-27 |
| | Płaskowniki | 1C-34 - 1C-40 |
| | Prowadnice i wsporniki płaskownika | 1C-6, 8, 1C-35 - 1C-40 |
| | Uszczelka IP65 5.R.00.219.001.06 | - |

Standardowo zamek posiada klasę szczelności IP54.

W przypadku zastosowania dodatkowej uszczelki o numerze 5.R00.219.001.06 zamawianej oddzielnie, zamek posiada klasę szczelności IP65.

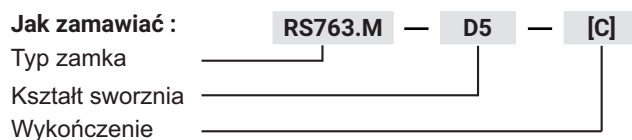


Otwór montażowy



| | | |
|------------------------|----------------|-----------------------------|
| TYP ZAMKA RS763 | RS763.N | Wersja pod nakładkę |
| | RS763.M | Wersja pod mechanizm zębaty |

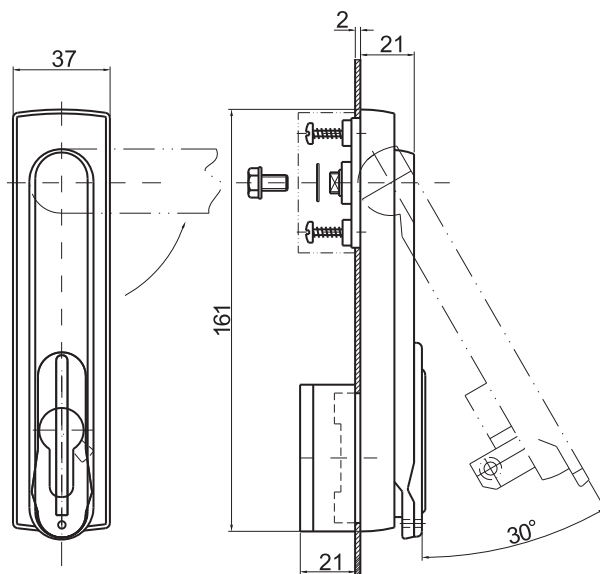
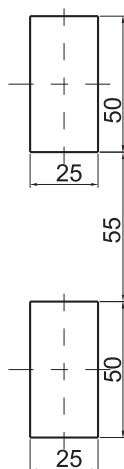
| ELEMENTY SKŁADOWE | MATERIAŁ | WYKOŃCZENIE [C] | | Wkładka kształtowa | | | | | | |
|-------------------|----------------------|-----------------|---------|--------------------|----|----|----|-----|---|---|
| | | RAL9005 | RAL7035 | Kształt sworznia | | | | | | |
| Szyld | Poliamid PA6 GF30 | 07 | 08 | D3 | D5 | T8 | T9 | KW8 | S | N |
| Klamka | | | | | | | | | | |
| Przesuwka | | | | | | | | | | |



Elementy zamawiane oddzielnie dla wersji pod nakładkę oraz pod mechanizm zębaty zawarto w tabelach, patrz strona 1B-21



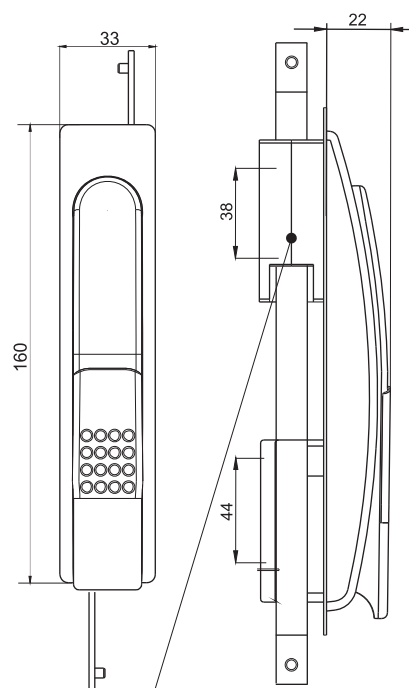
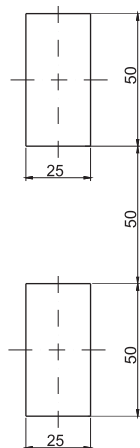
Otwór montażowy



| TYP ZAMKA | ELEMENTY SKŁADOWE | MATERIAŁ | WYKOŃCZENIE [C] | |
|--------------------|-------------------|----------------------|-----------------|---------|
| | | | RAL9005 | RAL7035 |
| RS300.N RS300.M | Szyld, Klamka | Poliamid PA6 GF30 | 07 | 08 |



Otwór montażowy



Mechanizm zębaty, str. 1C-30-33

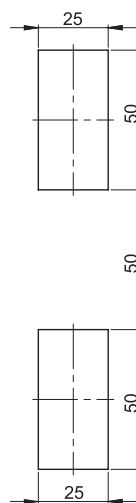
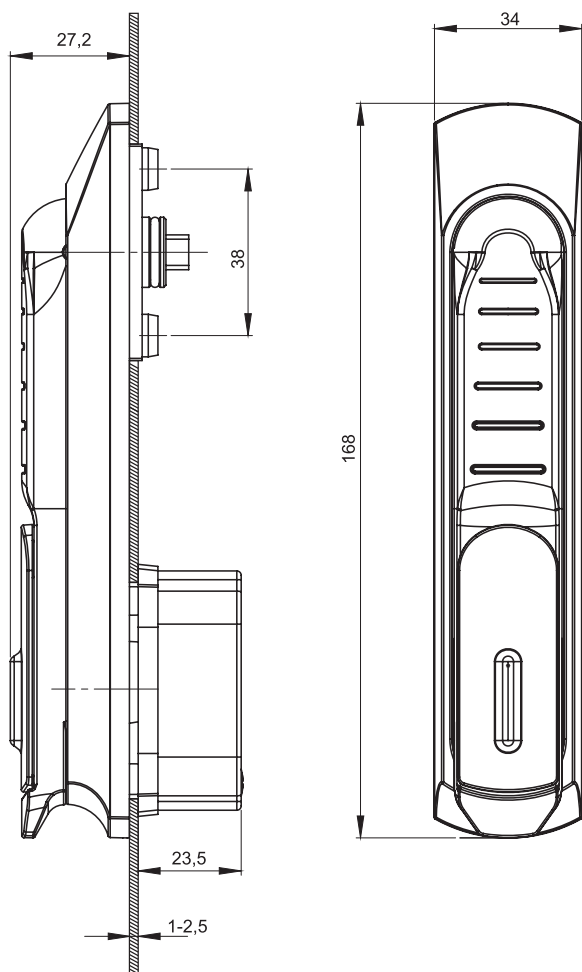
| TYP ZAMKA | ELEMENTY SKŁADOWE | MATERIAŁ | WYKOŃCZENIE [C] | |
|--------------------|-------------------|----------------------|-----------------|---------|
| | | | RAL9005 | RAL7035 |
| RS750.N RS750.M | Szyld, Klamka | Poliamid PA6 GF30 | 07 | 08 |

Jak zamawiać :

Typ zamka

Wykończenie

RS750.M — [C]



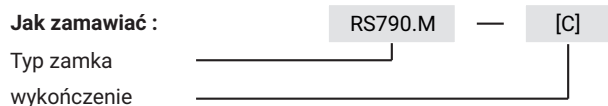
Otwór montażowy



Klamka uchylna pod cylinder skandynawski.
Cylinder zamawiany osobno.

| TYP ZAMKA | WERSJA | ELEMENTY SKŁADOWE | MATERIAŁ | WYKOŃCZENIE [C] |
|-----------|-------------------------|--------------------------|----------|-----------------|
| | | | | RAL 9005 |
| RS790.N | Pod nakładkę | Szyld, Klamka, Przesuwka | Poliamid | 07 |
| RS790.M | Pod mechanizm zębaty MZ | Szyld, Klamka, Przesuwka | Poliamid | 07 |

Jak zamawiać :

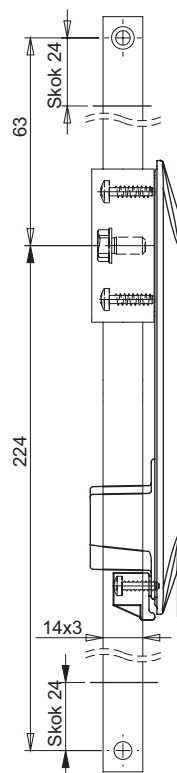
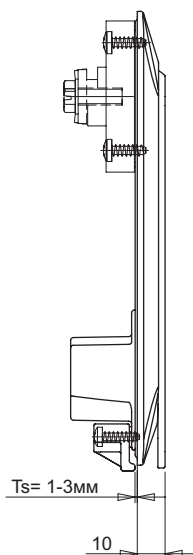
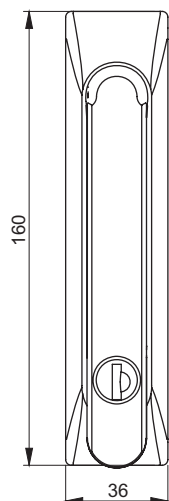


Elementy zamawiane oddzielnie dla wersji pod nakładkę oraz pod mechanizm zębaty zawarto na stronach 1C-30 - 1C-32

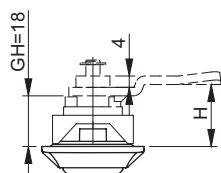


RS154.N

RS154.M



Kształt i wymiar otworów do osadzenia zamka

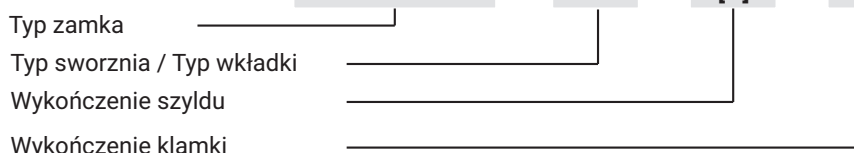


- | | | | |
|-----------|------------------|--------------------|-------------|
| Typ zamka | Nakładka | Wkładka bębnowa | RS154.N.001 |
| | | Wkładka kształtowa | RS154.N.002 |
| | Mechanizm zębaty | Wkładka bębnowa | RS154.M.101 |
| | | Wkładka kształtowa | RS154.M.102 |

| ELEMENTY SKŁADOWE | MATERIAŁ | WYKOŃCZENIE [C] | | WKŁADKA BĘBENKOWA | | WKŁADKA KSZTAŁT. | |
|-------------------|----------|--------------------|----------|-------------------|------|------------------|-----|
| | | RAL 9005 | RAL 7035 | KOD KLUCZA | | SWORZEŃ | |
| Szyld | | 07 | 08 | Różny kod RK | 1333 | T9 | KW8 |
| Klamka | PA6 GF30 | 07 | 08 | | | | |
| Nakładka | | 07 | - | | | | |
| Adapter języka | ZAMAK | - | - | | | | |
| Mechanizm zębaty | PA6 GF30 | 07 | - | | | | |
| Cięgna MZ | Stal* | O cynk galwaniczny | | | | | |

Jak zamawiać:

RS154.M.101 — 1333 — [C] — [C]



Zamek dostarczany jako komplet w wersjach pod mechanizm zębaty lub pod nakładkę.

Zestaw zawiera wszystkie niezbędne elementy potrzebne do montażu zamka.

Elementy dodatkowe zamawiane oddzielnie, patrz strona:

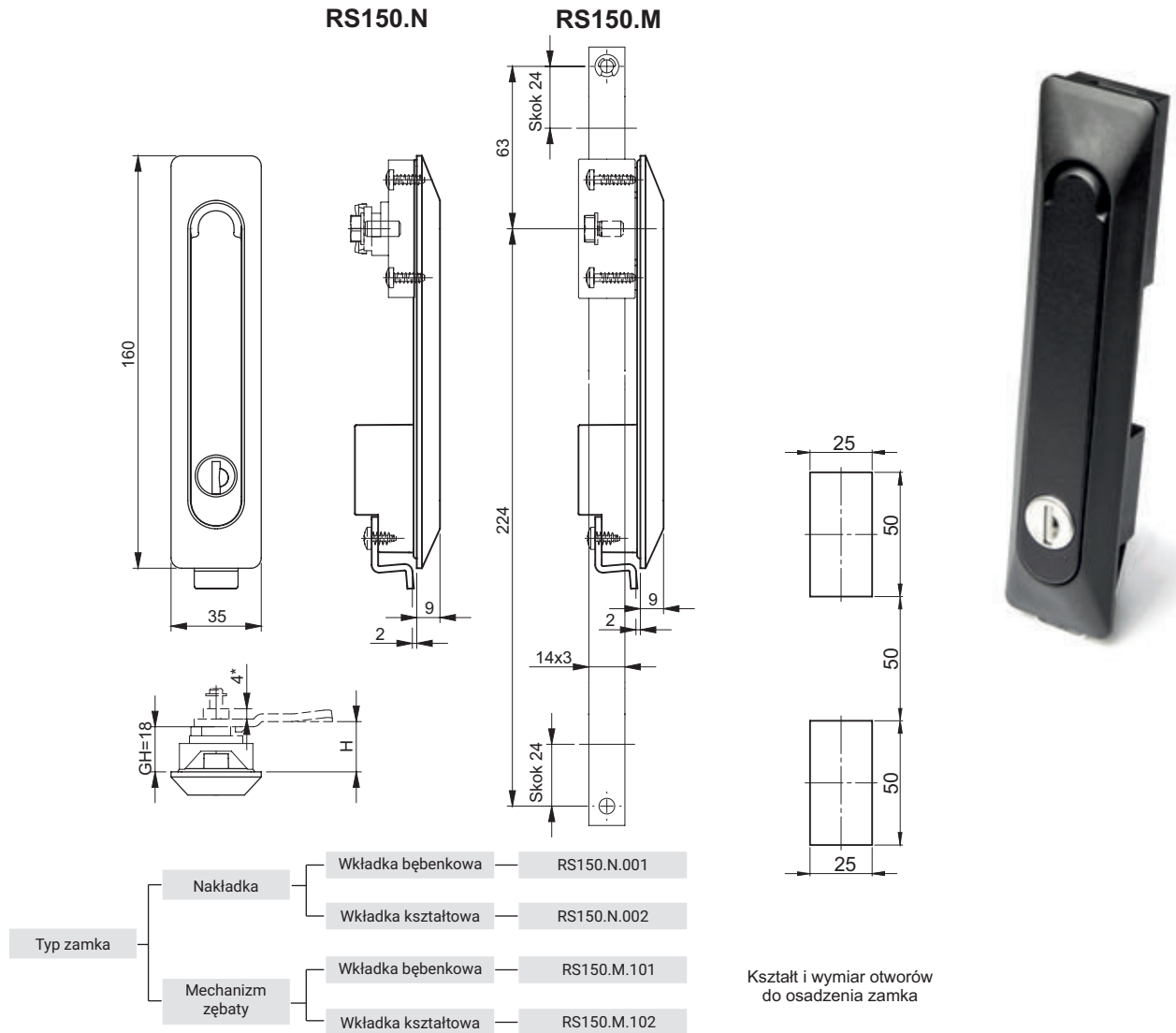
- Język 1-pkt (grupy: 11, 13).....
- Język 2-pkt z płytkami osadczymi z wysokim słupkiem JA-20018 wer. 3 (grupa: 21).....
- Język 3-pkt z płytkami osadczymi z wysokim słupkiem (grupa: 38).....
- Pręty.....
- Płaskowniki.....

- str: 1C-10, 1C-11
- str: 1C-15
- str: 1C-22
- str: 1C-4, 1C-5-7
- str: 1C-34 do 1C-40

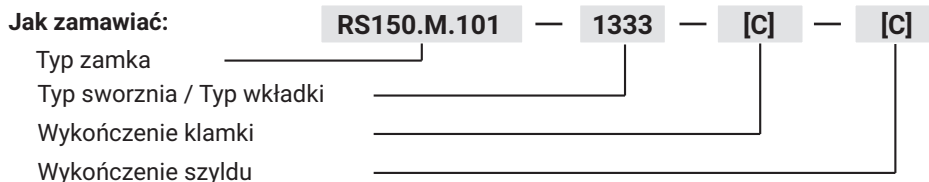
Uwaga:

Ts - grubość blachy montażowej

*Możliwość wykonania cięgien mechanizmu zębatego ze stali nierdzewnej.



| ELEMENTY SKŁADOWE | MATERIAŁ | WYKOŃCZENIE [C] | | | WKŁADKA BĘBNEKOWA | | WKŁADKA KSZTAŁTOWA | |
|-------------------|----------|-------------------|----------|----------|-------------------|------|--------------------|-----|
| | | CHROM | RAL 9005 | RAL 7035 | KOD KLUCZA | | SWORZEŃ | |
| Szyld | PA6 GF30 | - | 07 | 08 | Różny kod RK | 1333 | T9 | KW8 |
| Klamka | ZAMAK | 01 | 04 | 05 | | | | |
| Nakładka | PA6 GF30 | - | 07 | - | | | | |
| Adapter języka | ZAMAK | - | - | - | | | | |
| Mechanizm zębaty | PA6 GF30 | - | 07 | - | | | | |
| Ciągna MZ | Stal | Ocynk galwaniczny | | | | | | |



Zamek dostarczany jako komplet w wersjach pod mechanizm zębaty lub pod nakładkę.
Zestaw zawiera wszystkie niezbędne elementy potrzebne do montażu zamka.
Elementy dodatkowe zamawiane oddzielnie, patrz strona:

- Język 1-pkt (grupy: 11, 13)..... str: 1C-10, 1C-11
- Język 2-pkt z płytkami osadczymi z wysokim słupkiem JA-20018 wer. 3 (grupa: 21)..... str: 1C-15
- Język 3-pkt z płytkami osadczymi z wysokim słupkiem (grupa: 38) str: 1C-22
- Pręty..... str: 1C-4, 1C-5-7
- Płaskowniki..... str: 1C-34 do 1C-40

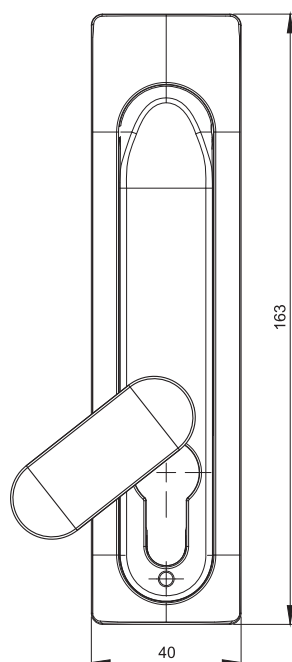
Możliwość wykonania ciągien mechanizmu zębatego ze stali nierdzewnej.

NOWOŚĆ

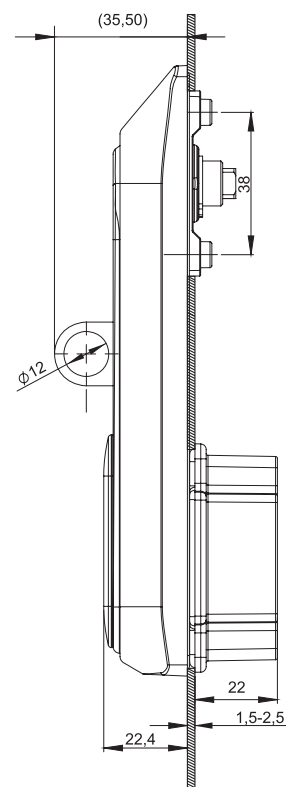
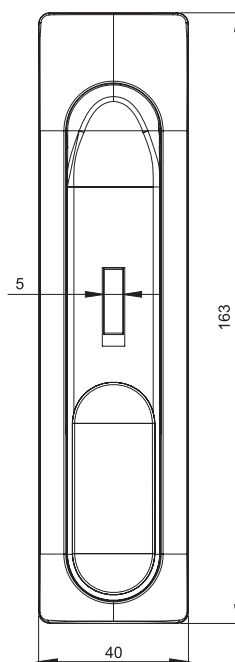
RS980



RS980



RS980/U



RS980/U



Zgodność klamki z normą RC2 DIN V ENV 1630

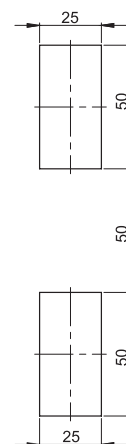
Zamek posiada poziom ochrony IK 10 zgodny z DIN EN 50102

Klamka i szyld są odporne na uszkodzenia

Zamek posiada klasę ochrony IP 65

Zamek z materiału ZAMAK 5

Wkładka zamawiana osobno, patrz str. 1C-1, 1C-2



Otwór montażowy

| TYP ZAMKA | WERSJA | ELEMENTY SKŁADOWE | MATERIAŁ | WYKOŃCZENIE [C] |
|-----------|-------------------------|---------------------------------------|----------|-----------------|
| | | | | RAL 9005 |
| RS980.N | Pod nakładkę | Szyld, Klamka, Przesuwka | ZAMAK | 04 |
| RS980/U.N | | Szyld, Klamka, Przesuwka, Ucho kłódki | | |
| RS980.M | Pod mechanizm zębany MZ | Szyld, Klamka, Przesuwka | ZAMAK | 04 |
| RS980/U.M | | Szyld, Klamka, Przesuwka, Ucho kłódki | | |

Jak zamawiać :

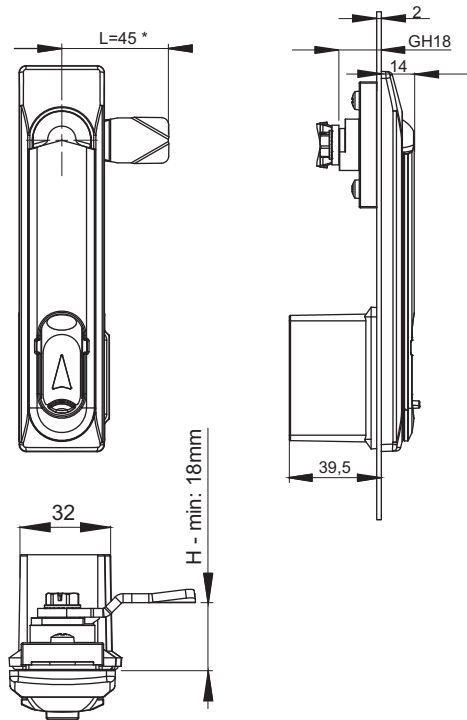
RS980.M — [C]

Typ zamka

Wykończenie

Elementy zamawiane oddzielnie dla wersji pod nakładkę oraz pod mechanizm zębany zawarto na stronach 1C-30 - 1C-32

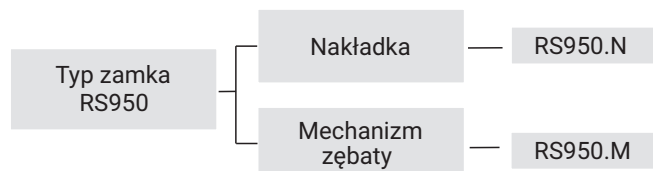
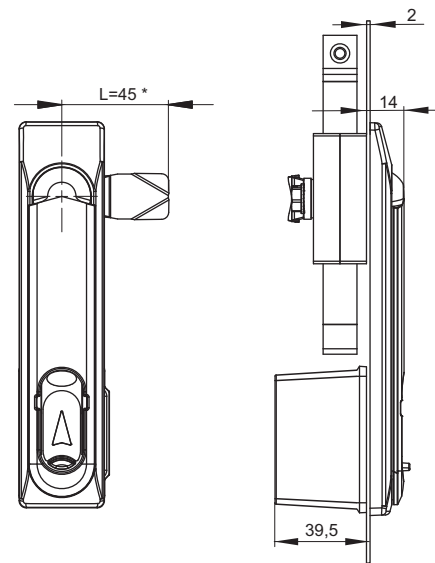
Wersja N



Kształt i wymiar otworów do osadzenia zamka

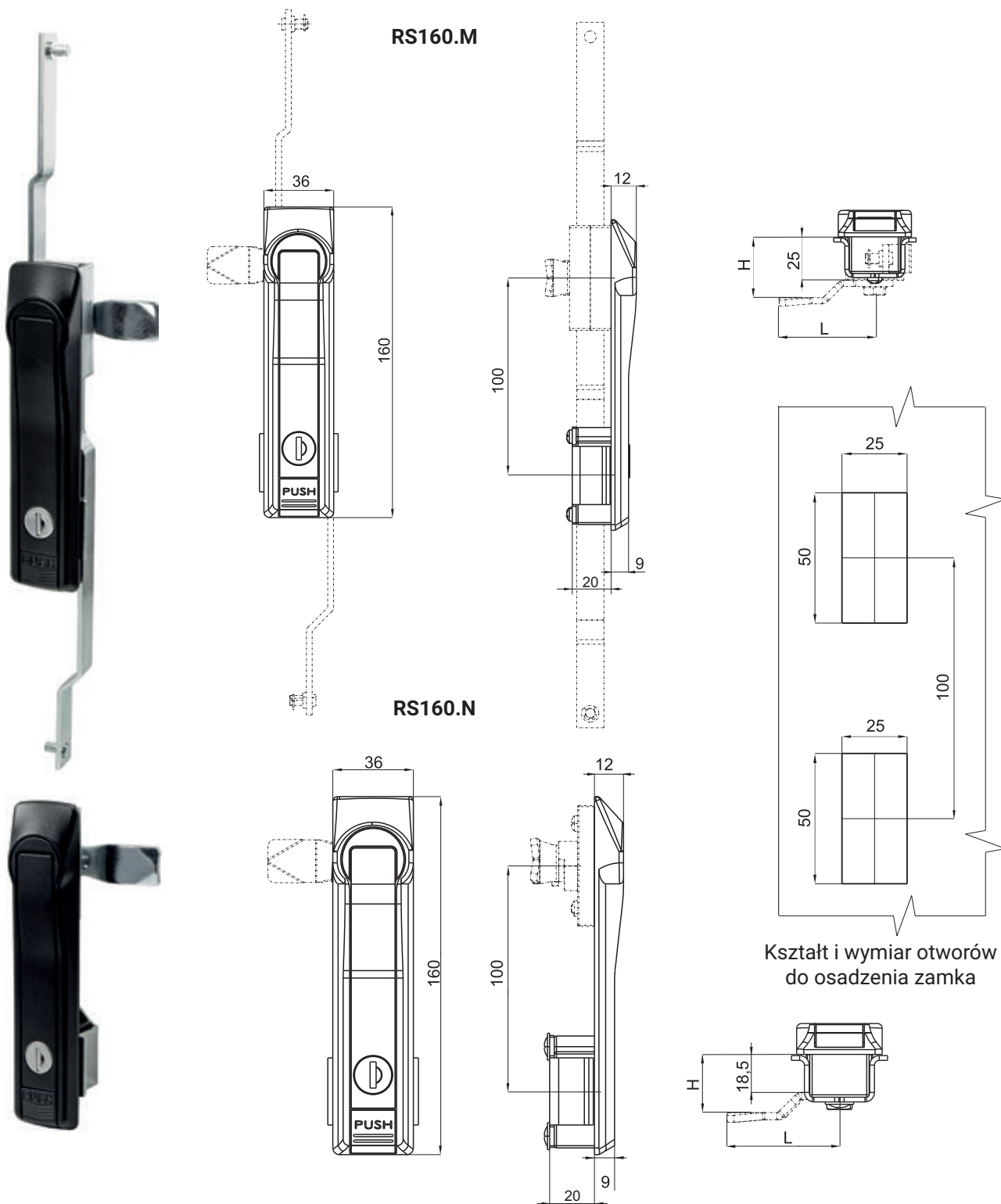


Wersja M



| TYP ZAMKA | ELEMENT SKŁADOWE | MATERIAŁ | WYKOŃCZENIE [C] |
|-----------|------------------|----------|-----------------|
| | | | RAL9005 |
| RS950 | Szyld, Klamka | ZAMAK5 | 04 |

Jak zamawiać : **RS950.N** — **[C]**
 Typ zamka _____
 Wykończenie _____

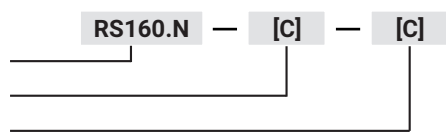


Kształt i wymiar otworów do osadzenia zamka

| TYP ZAMKA | ELEMENT SKŁADOWE | MATERIAŁ | WYKOŃCZENIE [C] | |
|--------------------|------------------|----------|-----------------|----------|
| | | | Chrom | RAL 9005 |
| RS160.N RS160.M | Szyld | Poliamid | - | 07 |
| | Klamka | ZAMAK5 | 01 | 04 |

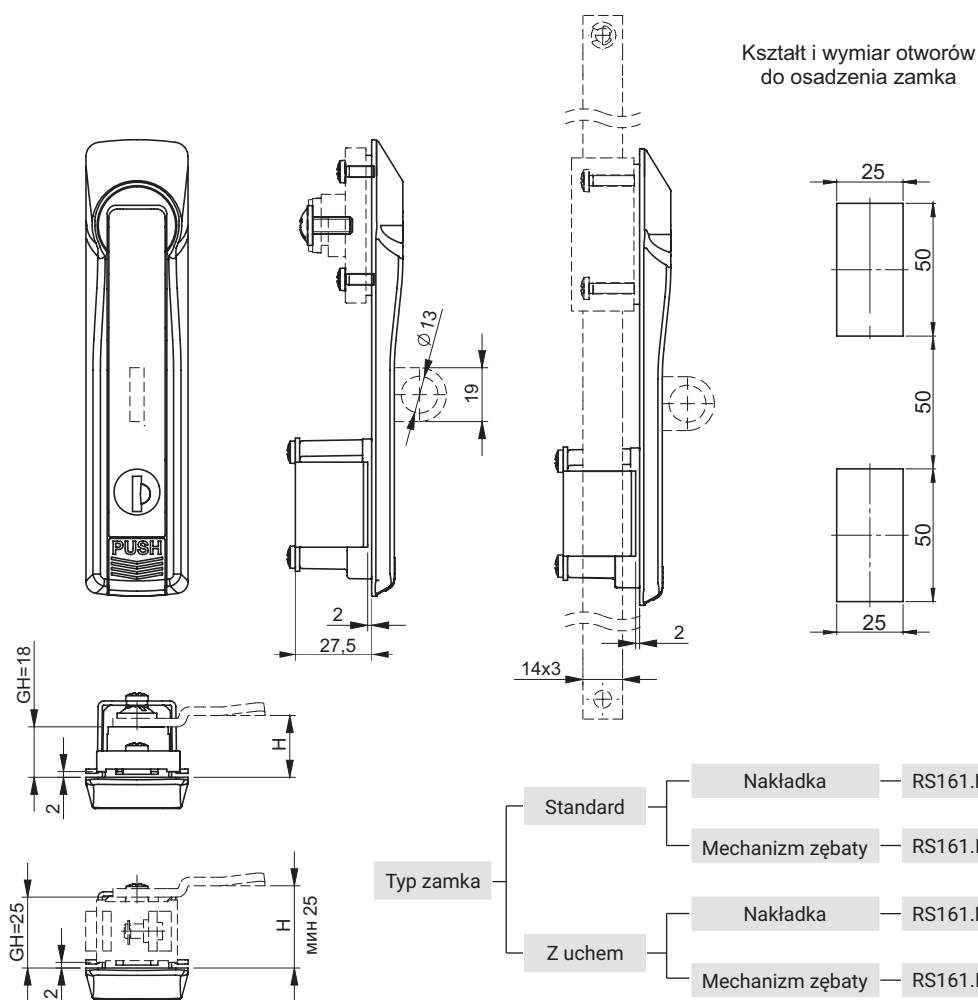
Jak zamawiać :

- Typ zamka
- Wykończenie szyldu
- Wykończenie klamki



RS161.N

RS161.M



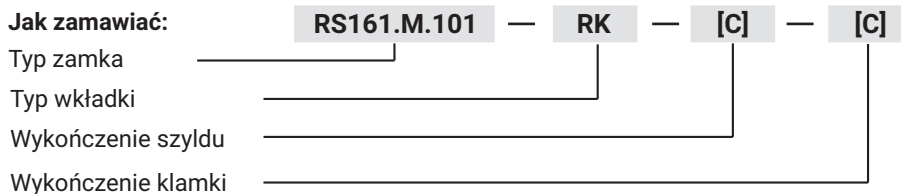
Wersja standardowa



Wersja z uchem

- Typ zamka
- Standard
 - Nakładka — RS161.N.001
 - Mechanizm zębaty — RS161.M.002
 - Z uchem
 - Nakładka — RS161.N.101
 - Mechanizm zębaty — RS161.M.102

| ELEMENTY SKŁADOWE | MATERIAŁ | WYKOŃCZENIE [C] | | | WKŁADKA BĘBENKOWA | |
|-------------------|----------|--------------------|----------|--------------|-------------------|------|
| | | CHROM | RAL 9005 | CHROM SATYNA | KOD KLUCZA | |
| Szyld | ZAMAK5 | 01 | 04 | 09 | Różny kod RK | 1333 |
| Klamka | | 01 | 04 | 09 | | |
| Docisk* | Stal | O cynk galwaniczny | | | | |

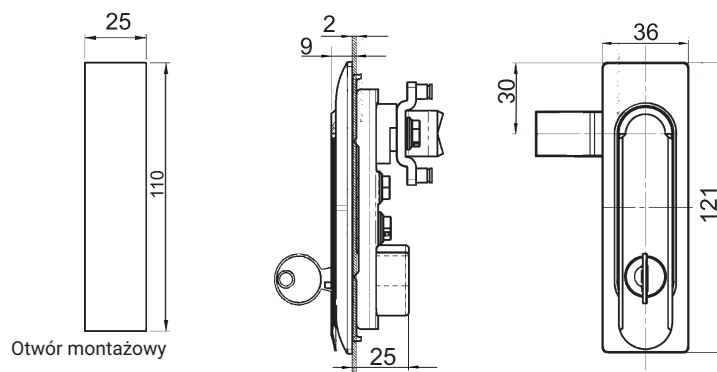


- Elementy dodatkowe zamawiane oddzielnie, patrz strona:
- Nakładka 1C.902.001.....str: 1C-27,
 - Mechanizm zębaty MZ2, MZ3.....str: 1C-30 do 1C-33,
 - Adapter języka 1C.903.001.....str: 1C-27,
 - Język 1-pkt (grupy: 11, 13).....str: 1C-10, 1C-11,
 - Pręty.....str: 1C-4, 1C-5, 1C-7
 - Płaskowniki.....str: 1C-34 do 1C-40

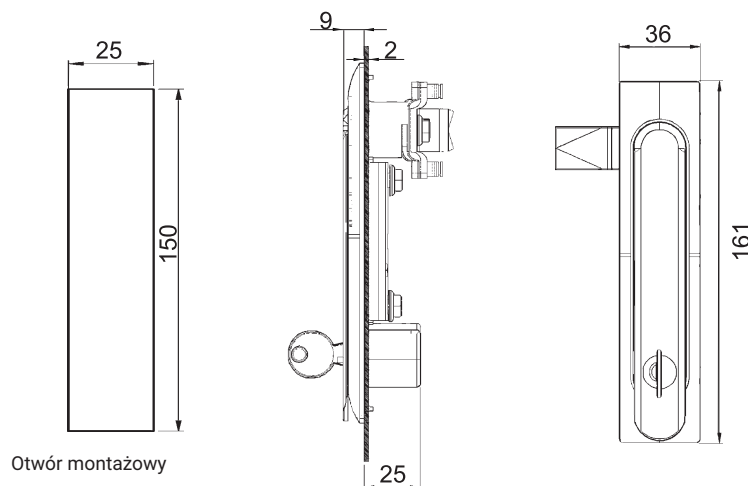
Uwagi:
 Zamek RS161MZ współpracuje z mechanizmami zębatymi MZ2 oraz MZ3.
 W celu zastosowania języka 1 punktowego z mechanizmem zębatym konieczne jest zamówienie dodatkowo adaptera języka (1C.903.001) (str. 1C-27) oraz śruby M6x23 .
 * Możliwość wykonania ze stali nierdzewnej.



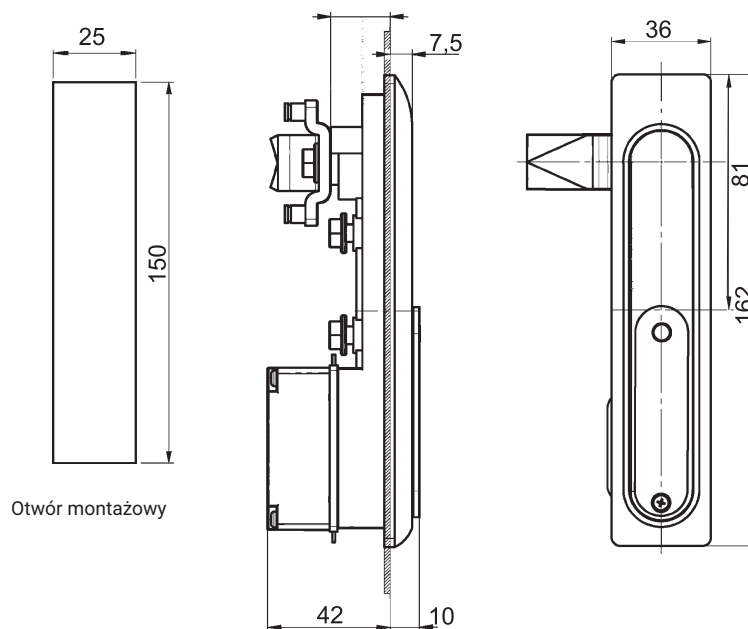
RS174.001



RS174.002

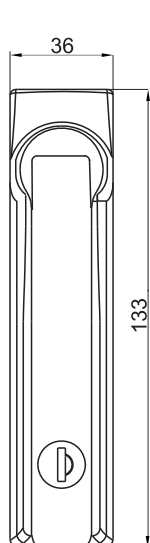


RS175.001

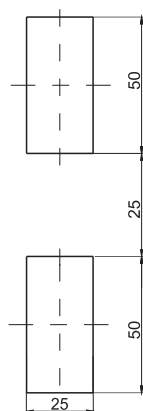
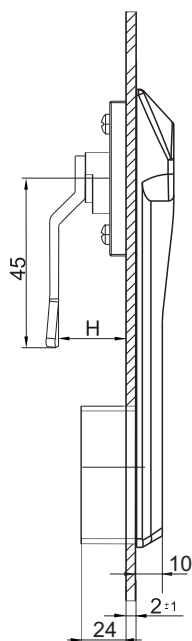


| TYP ZAMKA | ELEMENTY SKŁADOWE | MATERIAŁ | WYKOŃCZENIE [C] |
|-------------------------------------|-------------------|----------|-----------------|
| | | | RAL 9005 |
| RS174.001 RS174.002 RS175.001 | Szyld, Klamka | ZAMAK | 04 |

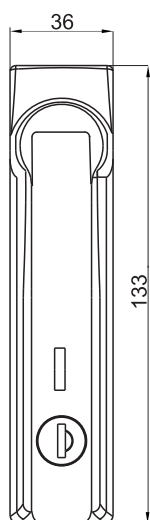
Jak zamawiać : **RS174.002** — **[C]**
 Typ zamka _____
 Wykończenie _____



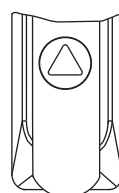
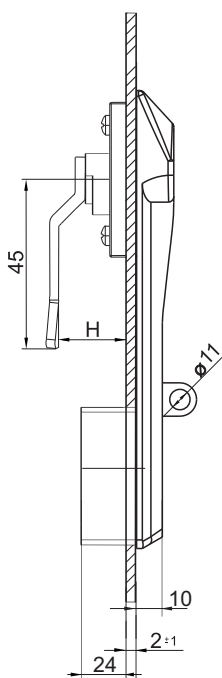
RS168
(bez bolca)



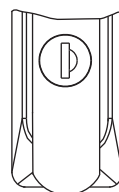
Otwór montażowy



RS168/B
(z bolcem)



Wersja B



Wersja A



| TYP ZAMKA | ELEMENTY SKŁADOWE | MATERIAŁ | WERSJA | | WYKOŃCZENIE [C] |
|-----------------|-------------------|----------|--------|---|-----------------|
| | | | | | RAL 9005 |
| RS168 RS168B | Szyld, Klamka | ZAMAK | A | B | 04 |

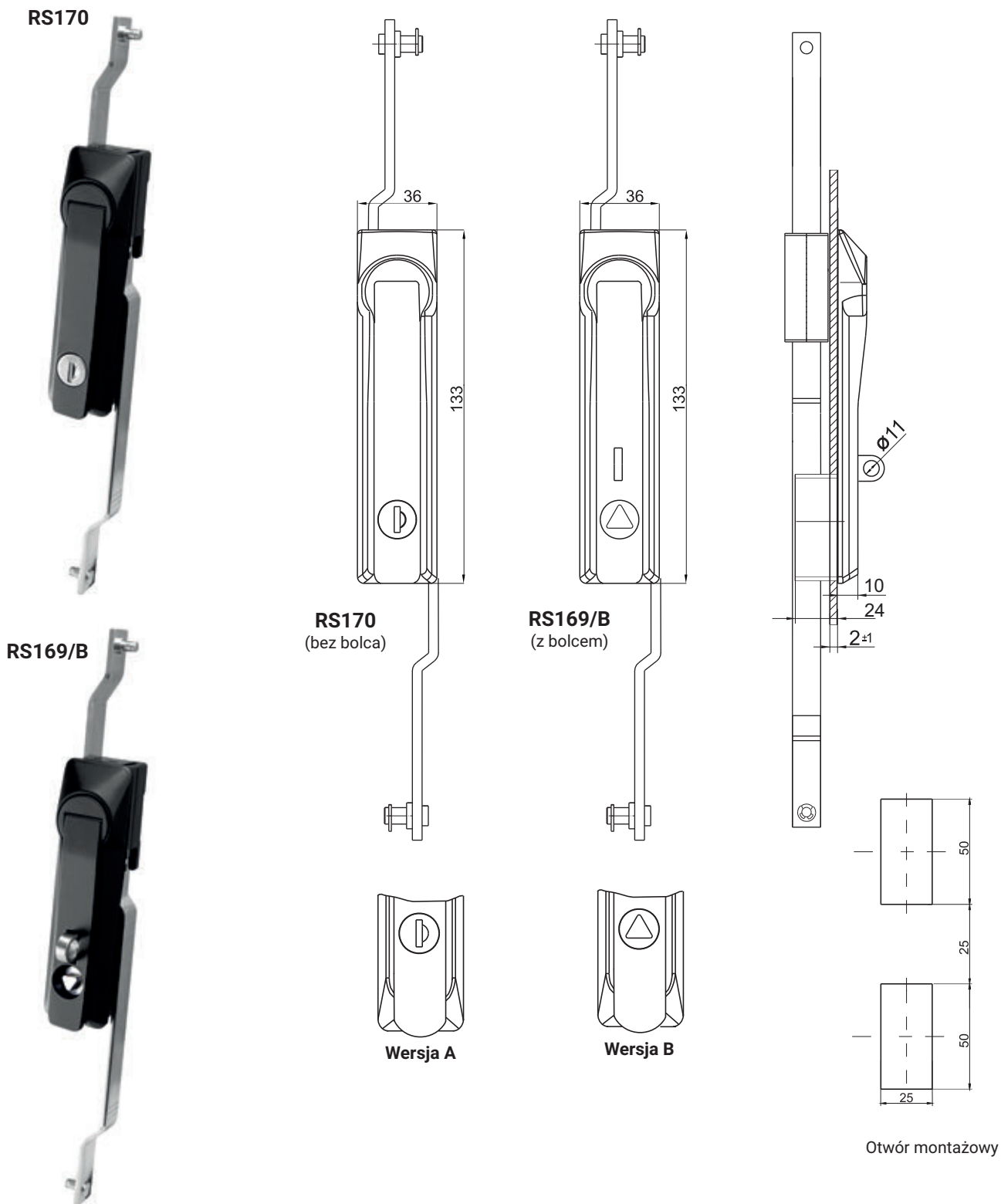
Jak zamawiać :

Typ zamka

Wersja zamka

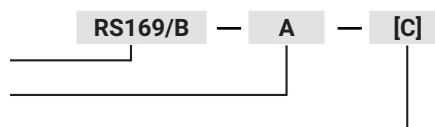
Wykończenie

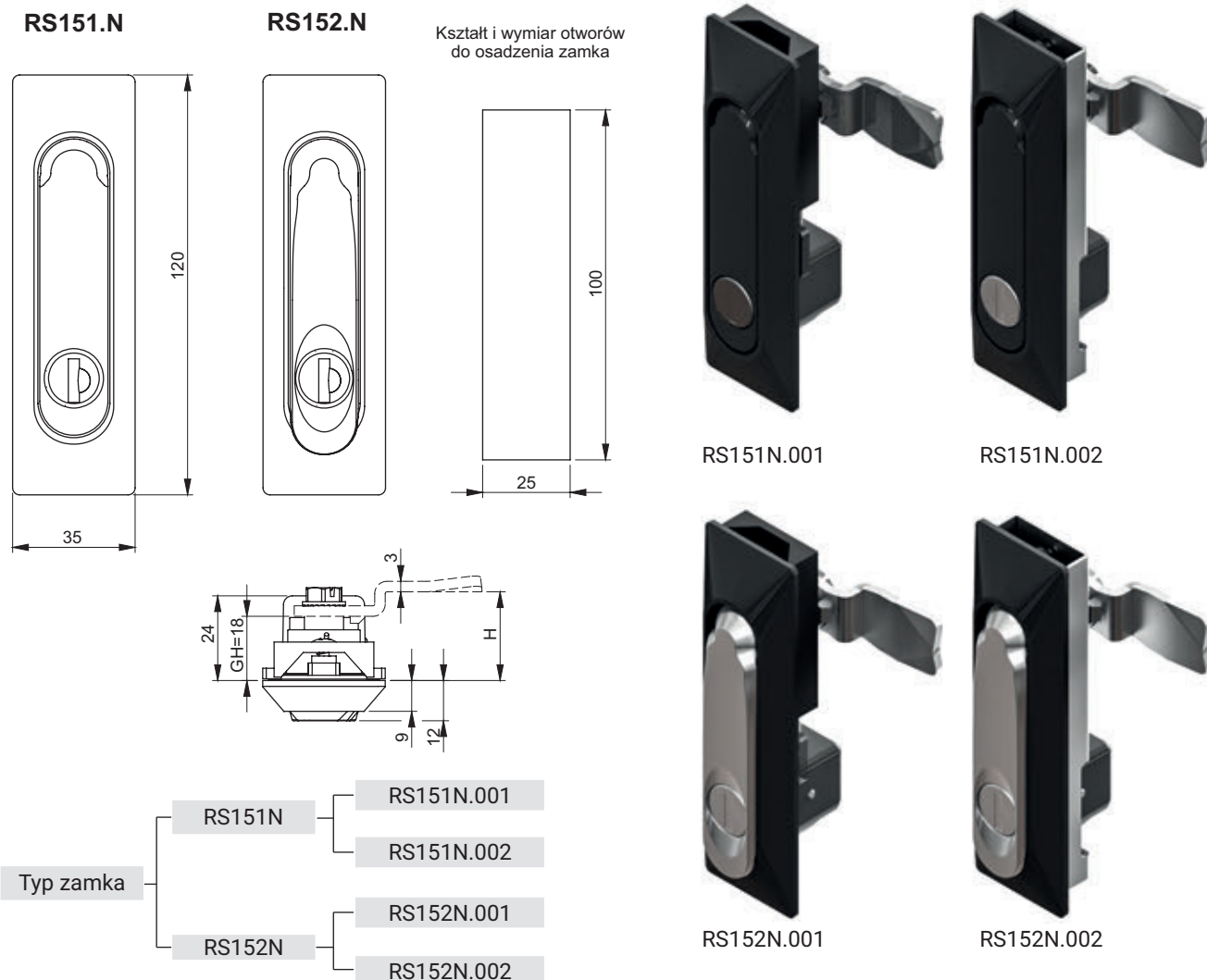




| TYP ZAMKA | ELEMENTY SKŁADOWE | MATERIAŁ | WERSJA | | WYKOŃCZENIE [C] |
|-----------------|-------------------|----------|--------|---|-----------------|
| | | | | | RAL 9005 |
| RS169B RS170 | Szyld, Klamka | ZAMAK | A | B | 04 |

Jak zamawiać :
 Typ zamka
 Wersja zamka
 Wykończenie





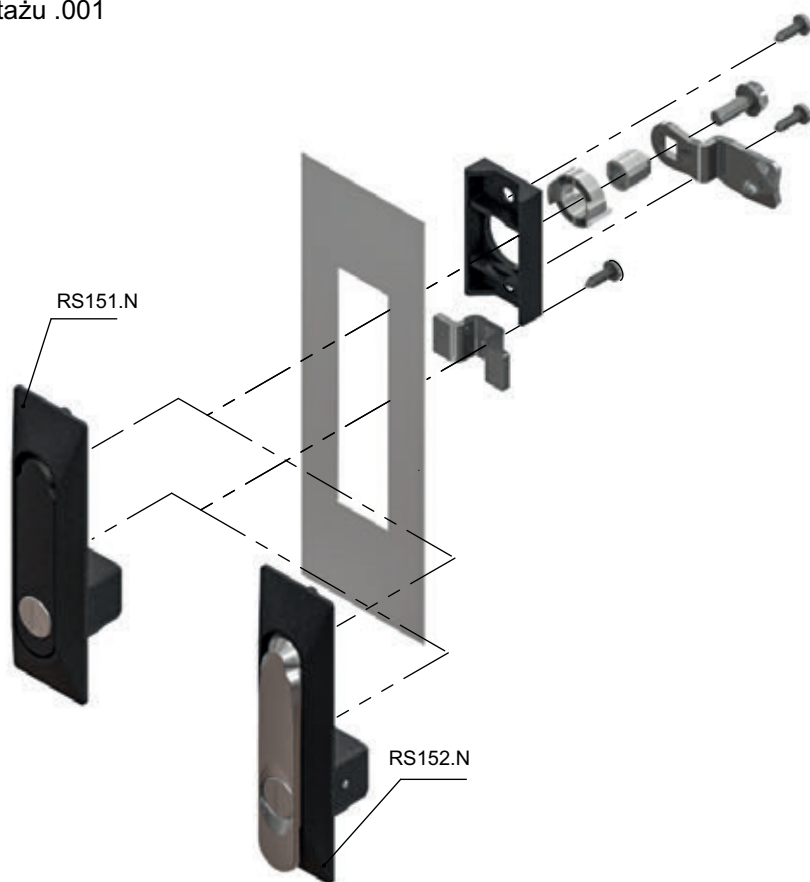
| ELEMENTY SKŁADOWE | MATERIAŁ | WYKOŃCZENIE [C] | | | WKŁADKA BĘBENKOWA | | WKŁADKA KSZTAŁTOWA | |
|---------------------------|-----------------|-----------------|----------|----------|-------------------|------|--------------------|-----|
| | | CHROM | RAL 9005 | RAL 7035 | KOD KLUCZA | | SWORZEŃ | |
| Szyld | PA6 GF30 | - | 07 | 08 | KOD KLUCZA | | SWORZEŃ | |
| Klamka RS151 | PA6 GF30 | - | 07 | 08 | Różny kod RK | 1333 | T9 | KW8 |
| Klamka RS152 | ZAMAK | 01 | 04 | 05 | | | | |
| Adapter języka 1C.903.003 | ZAMAK | - | - | - | | | | |
| Nakładka 1C.902.005 | PA6 GF30 | - | 07 | - | | | | |
| Elementy mocujące | Stal ocynkowana | | | | | | | |

Jak zamawiać: **RS152.N.001** — **1333** — **[C]** — **[C]**

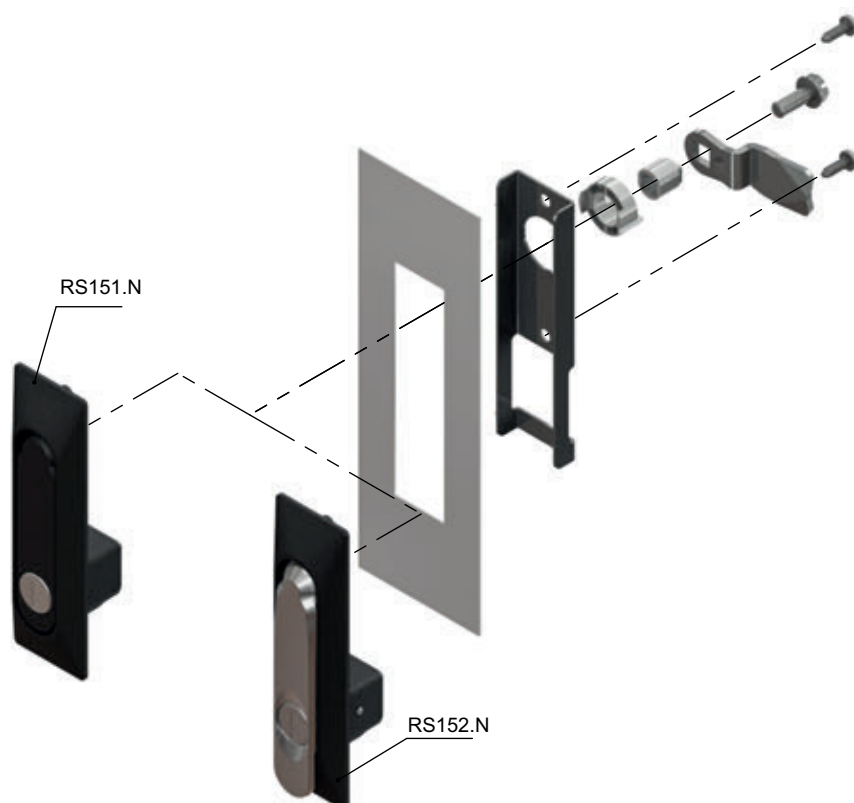
Typ zamka _____
 Typ sworznia / Typ wkładki _____
 Wykończenie szyldu _____
 Wykończenie klamki _____

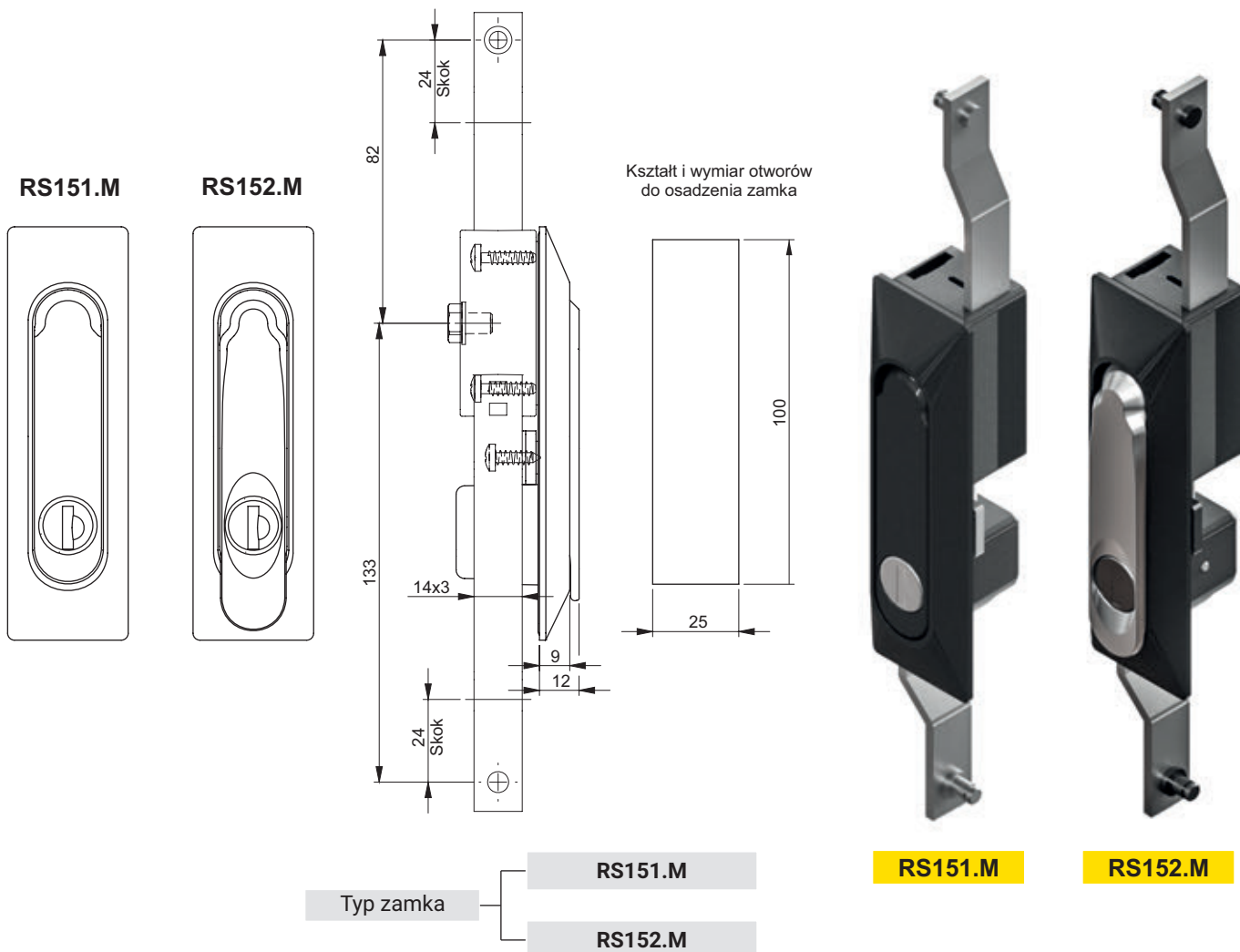
Zestaw zawiera wszystkie niezbędne elementy potrzebne do montażu zamka.
 Do zamków RS151N i RS152N należy zamówić osobno język:
 - Język 1-pkt (grupy: 11, 13).....str: 1C-10, 1C-11

Sposób montażu .001



Sposób montażu .002





| ELEMENTY SKŁADOWE | MATERIAŁ | WYKOŃCZENIE [C] | | | WKŁADKA BĘBENKOWA | | WKŁADKA KSZTAŁTOWA | |
|-------------------|-----------------|-----------------|----------|----------|-------------------|--------------|--------------------|----|
| | | CHROM | RAL 9005 | RAL 7035 | KOD KLUCZA | SWORZEŃ | | |
| Szyld | PA6 GF30 | - | 07 | 08 | | Różny kod RK | 1333 | T9 |
| Klamka RS151 | PA6 GF30 | - | 07 | 08 | | | | |
| Klamka RS152 | ZAMAK | 01 | 04 | 05 | | | | |
| Kasetka MZ | PA6 GF30 | - | 07 | - | | | | |
| Ciągna MZ | Stal ocynkowana | | | | | | | |
| Elementy mocujące | Stal ocynkowana | | | | | | | |

Jak zamawiać: **RS152.M** — **1333** — **[C]** — **[C]**

Typ zamka

Typ sworznia / Kod klucza

Wykończenie szyldu

Wykończenie klamki

Zestaw zawiera wszystkie niezbędne elementy potrzebne do montażu zamka.

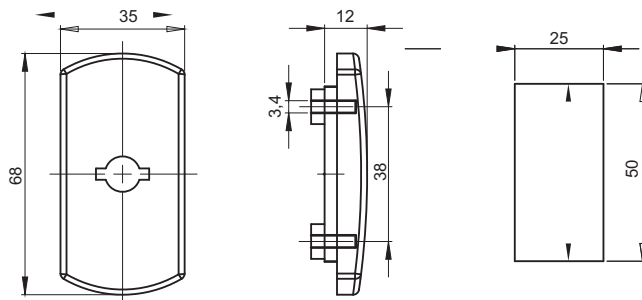
Elementy dodatkowe zamawiane oddzielnie, patrz strona:

- Pręty.....str: 1C-4, 1C-5, 1C-7

- Płaskowniki.....str: 1C-34 do 1C-40.

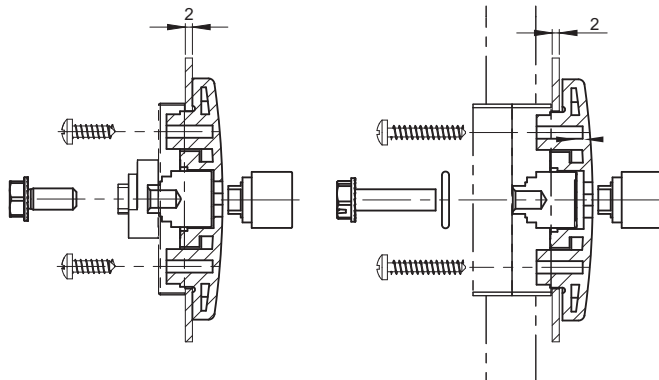
* Wykończenie chromem możliwe tylko w przypadku zamka RS152.N (klamki metalowej - ZAMAK5).

RW100.N

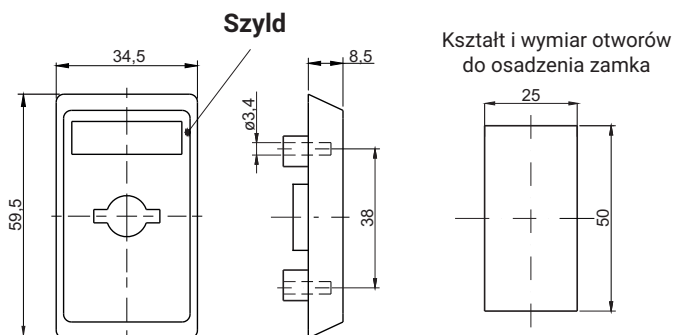


RW100.N
(zamek pod nakładkę)

RW100.M
(zamek pod mechanizm zębaty)

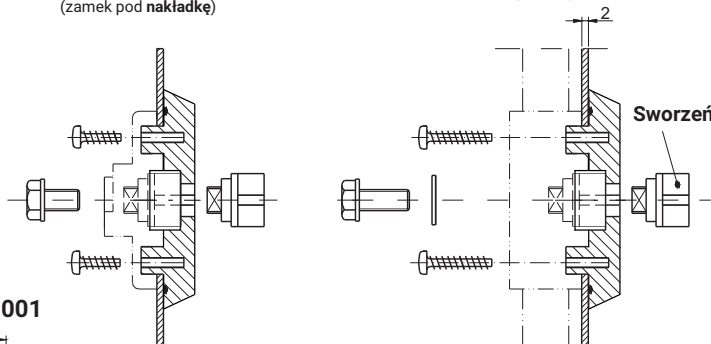


RW110.N

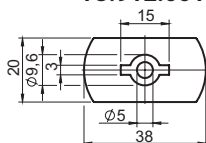


RW110.N ...
(zamek pod nakładkę)

RW110.M ...
(zamek pod mechanizm zębaty)



1C.912.001



Zabezpieczenie transportowe kompatybilne z zamkami: RW100, RW110, RW400.

Uwagi:
Dodatkowe elementy
składowe zamków
RW100.N, RW100.M,
RW110.N, RW110.M,
wg str. 1A-5, 1A-6.

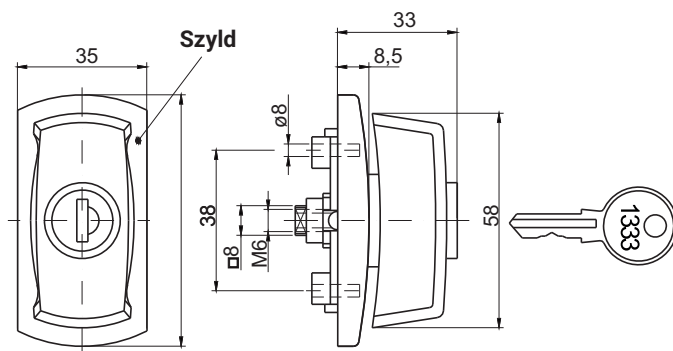
| TYP ZAMKA | ELELMENTY SKŁADOWE | MATERIAŁ | WYKOŃCZENIE [C] |
|--------------------------------------|-----------------------------|----------------------|-----------------|
| RW100.N, RW100.M RW110.N, RW110.M | Szyld | Poliamid PA6 GF30 | RAL 9005 07 |
| 1C.912.001 | Zabezpieczenie transportowe | Poliamid | 07 |

Jak zamawiać :

Typ zamka

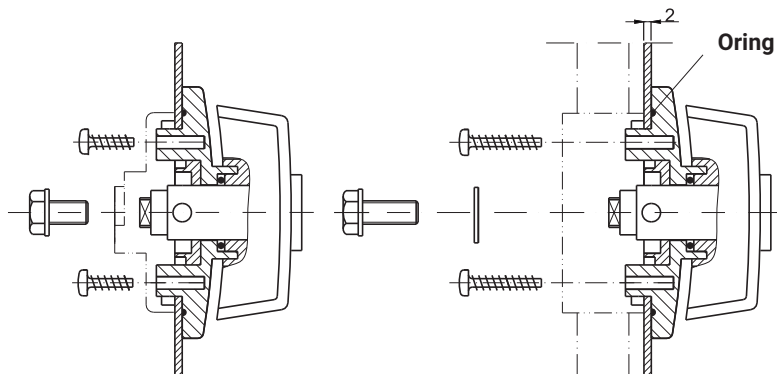
Wykończenie

RW110.N — [C]



RW200.N ...
(zamek pod nakładkę)

RW200.M ...
(zamek pod mechanizm zębaty)



Uwagi:
Dodatkowe elementy
składowe zamków
RW200.N, RW200.M,
wg str. 1A-5, 1A-6.

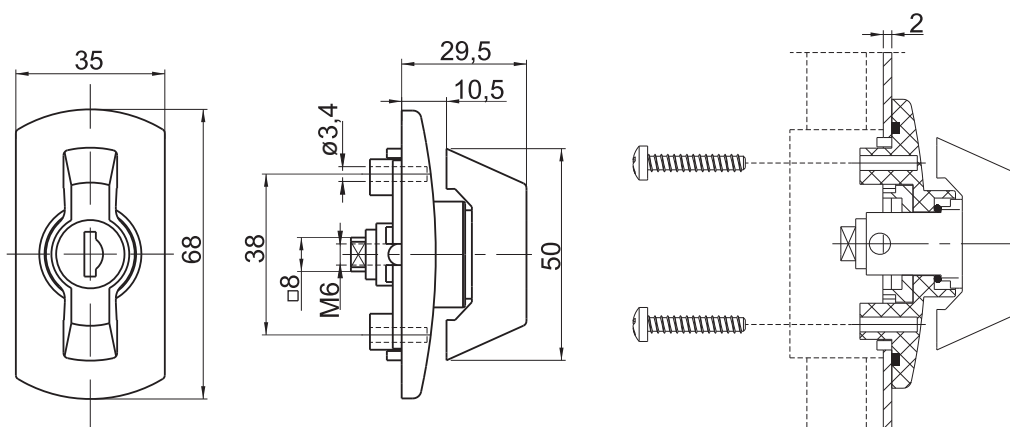
| TYP ZAMKA | ELEMENTY SKŁADOWE | MATERIAŁ | WYKOŃCZENIE [C] |
|--------------------|-------------------|----------------------|-----------------|
| RW200.N RW200.M | Szyld | Poliamid PA6 GF30 | RAL 9005 |
| | | | 07 |

Jak zamawiać :

Typ zamka
Wykończenie

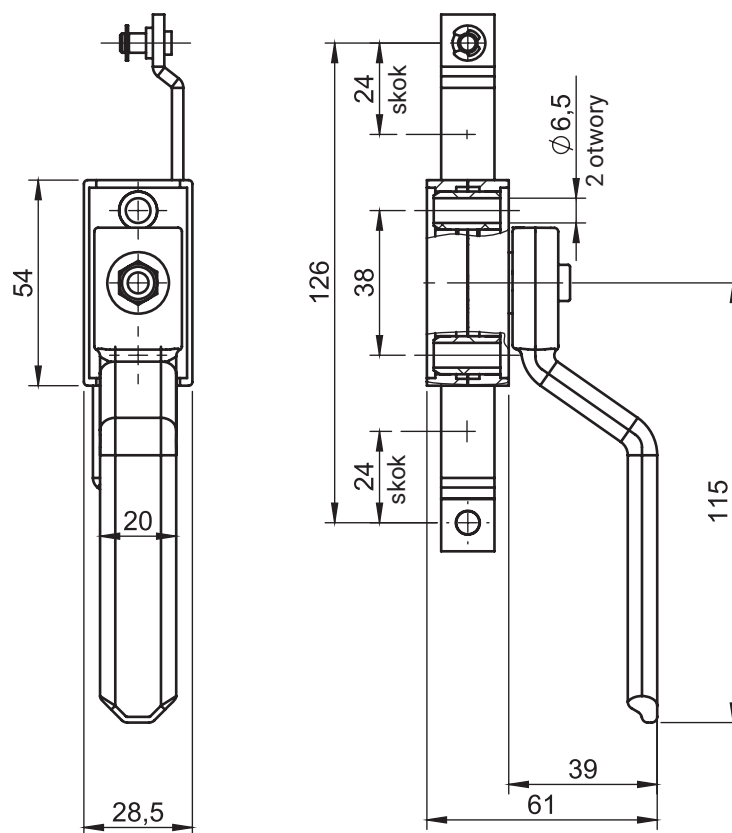


ZAMKNIĘCIE Z POKRĘTŁEM MOTYLKOWYM RW500



| TYP ZAMKA | | | ELEMENTY SKŁADOWE | MATERIAŁ | WYKOŃCZENIE [C] |
|------------------|------------------|--------------|-------------------|-------------------|-----------------|
| Wkładka kod 1333 | Wkł. - różny kod | Bez wkładki | | | RAL 9005 |
| 1B.RW500.001 | 1B.RW500.002 | 1B.RW500.003 | Szyld | Poliamid PA6 GF30 | 07 |
| | | | Pokrętło | ZAMAK | 04 |

MZ1-DB.002, MZ1K-DB.002, MZ1P-DB.002

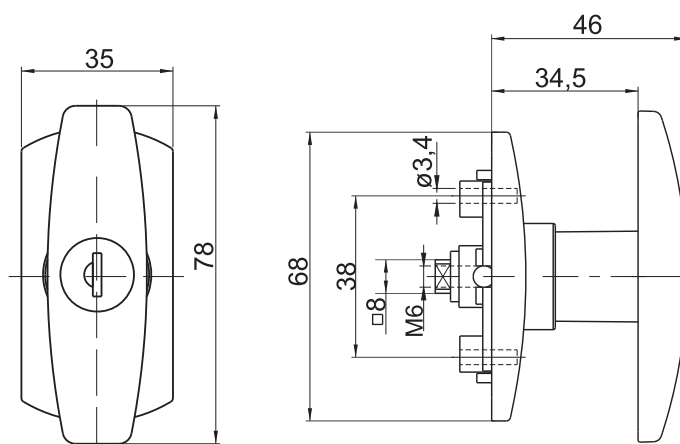


Płaskownik dociskający str. kat. 1C-34 - 1C-40

Prowadnica P314 str. kat. 1C-8

| NUMER KATALOGOWY | WERSJA | ELEMENTY SKŁADOWE | MATERIAŁ |
|------------------|--------------------------------------|---|--------------------------------------|
| MZ1-DB.002 | Z zabezpieczeniem płytkami osadczymi | Obudowa mechanizmu Cięgna Uchwyt wewnętrzny | ZAMAK Stal ocynkowana Poliamid |
| MZ1K-DB.002 | Z zabezpieczeniem na kwadrat | | |
| MZ1P-DB.002 | Z zabezpieczeniem kształtowym | | |

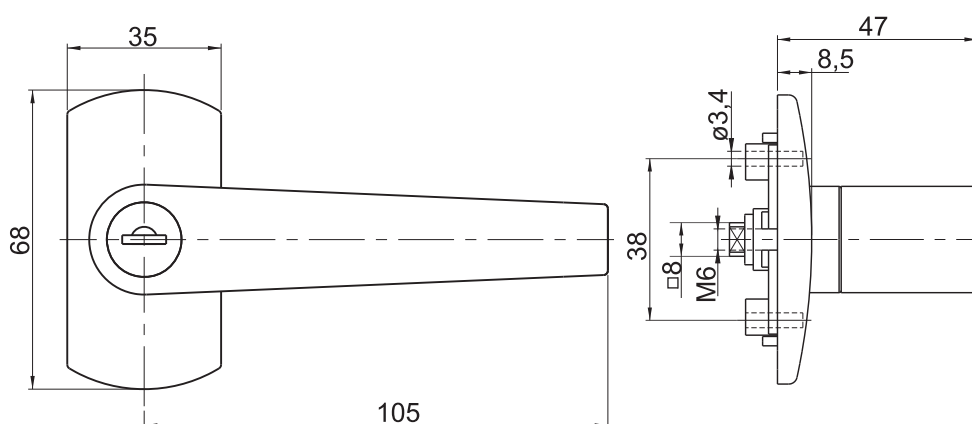
ZAMKNIĘCIE Z KLAMKĄ T RW510



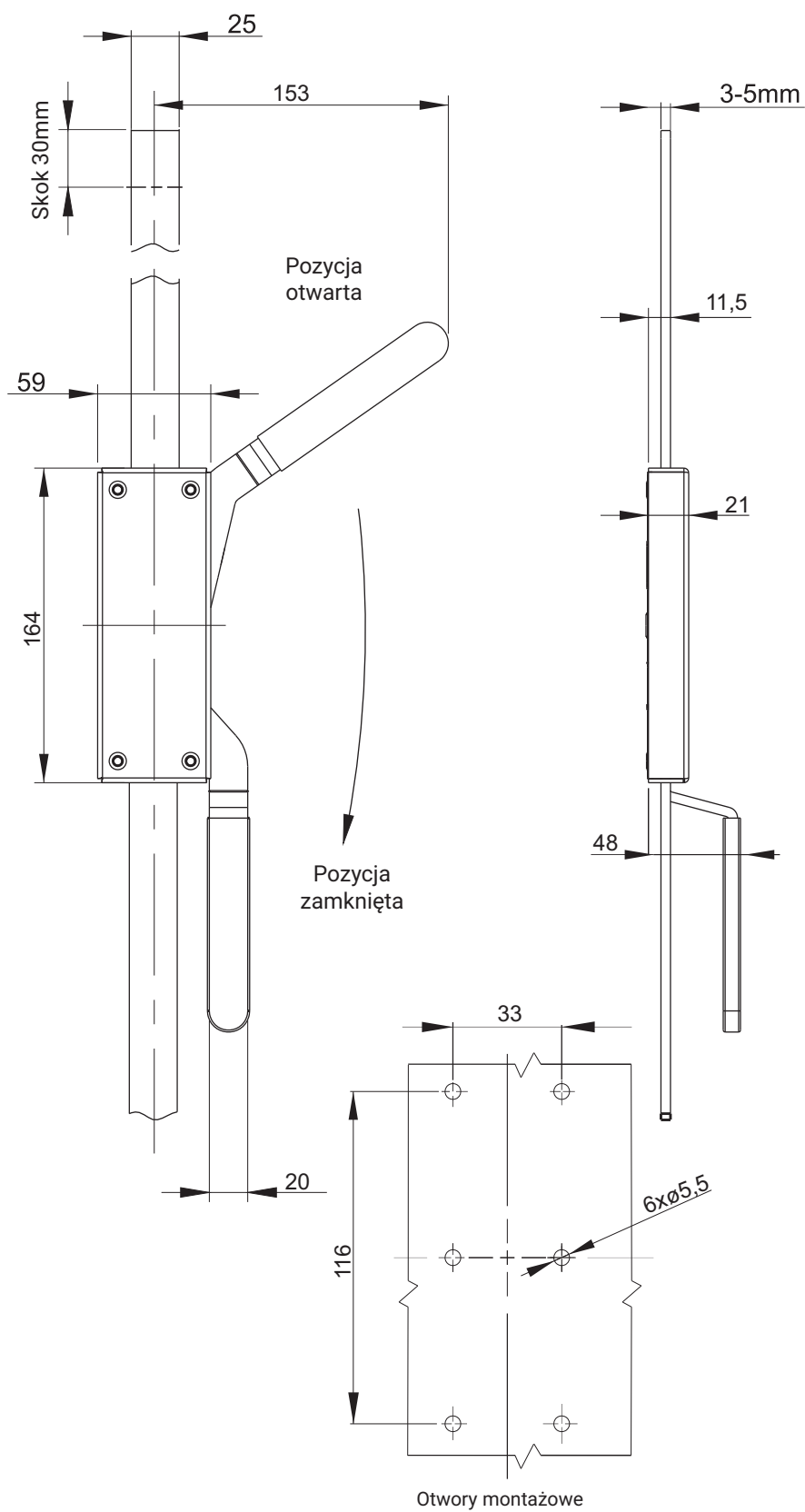
| TYP ZAMKA | | | ELEMENTY SKŁADOWE | MATERIAŁ | WYKOŃCZENIE [C] |
|------------------|------------------|--------------|-------------------|----------------------------|-----------------|
| Wkładka kod 1333 | Wkł. - różny kod | Bez wkładki | | | RAL 9005 |
| 1B.RW510.001 | 1B.RW510.002 | 1B.RW510.003 | Szyld Klamka T | Poliamid PA6 GF30 ZAMAK | 07 04 |

Jak zamawiać : 1B.RW510.001 — [C]
 Typ zamka _____
 Wykończenie _____

ZAMKNIĘCIE Z KLAMKĄ L RW520



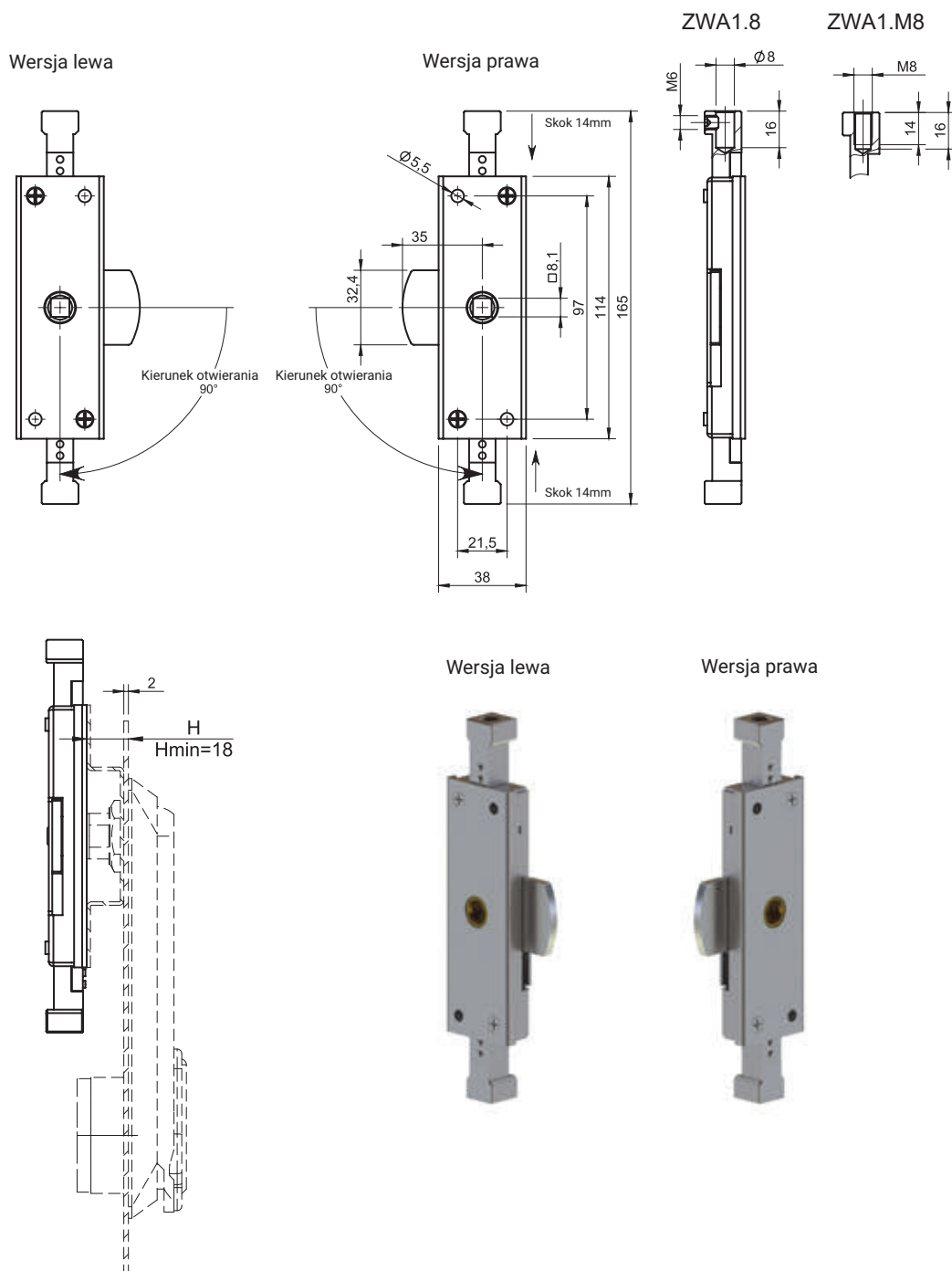
| TYP ZAMKA | | | ELEMENTY SKŁADOWE | MATERIAŁ | WYKOŃCZENIE [C] |
|------------------|------------------|--------------|-------------------|----------------------------|-----------------|
| Wkładka kod 1333 | Wkł. - różny kod | Bez wkładki | | | RAL 9005 |
| 1B.RW520.001 | 1B.RW520.002 | 1B.RW520.003 | Szyld Klamka L | Poliamid PA6 GF30 ZAMAK | 07 04 |



Uwaga: możliwość zamówienia zamka z prętami zamykającymi.

| NR KATALOGOWY | DETAL | MATERIAŁ |
|--------------------|-----------------------|-------------------------------|
| 1B.530.001 - Prawy | Zamek wewnętrzny ZWDB | Stal - cynkowanie galwaniczne |
| 1B.530.002 - Lewy | | |

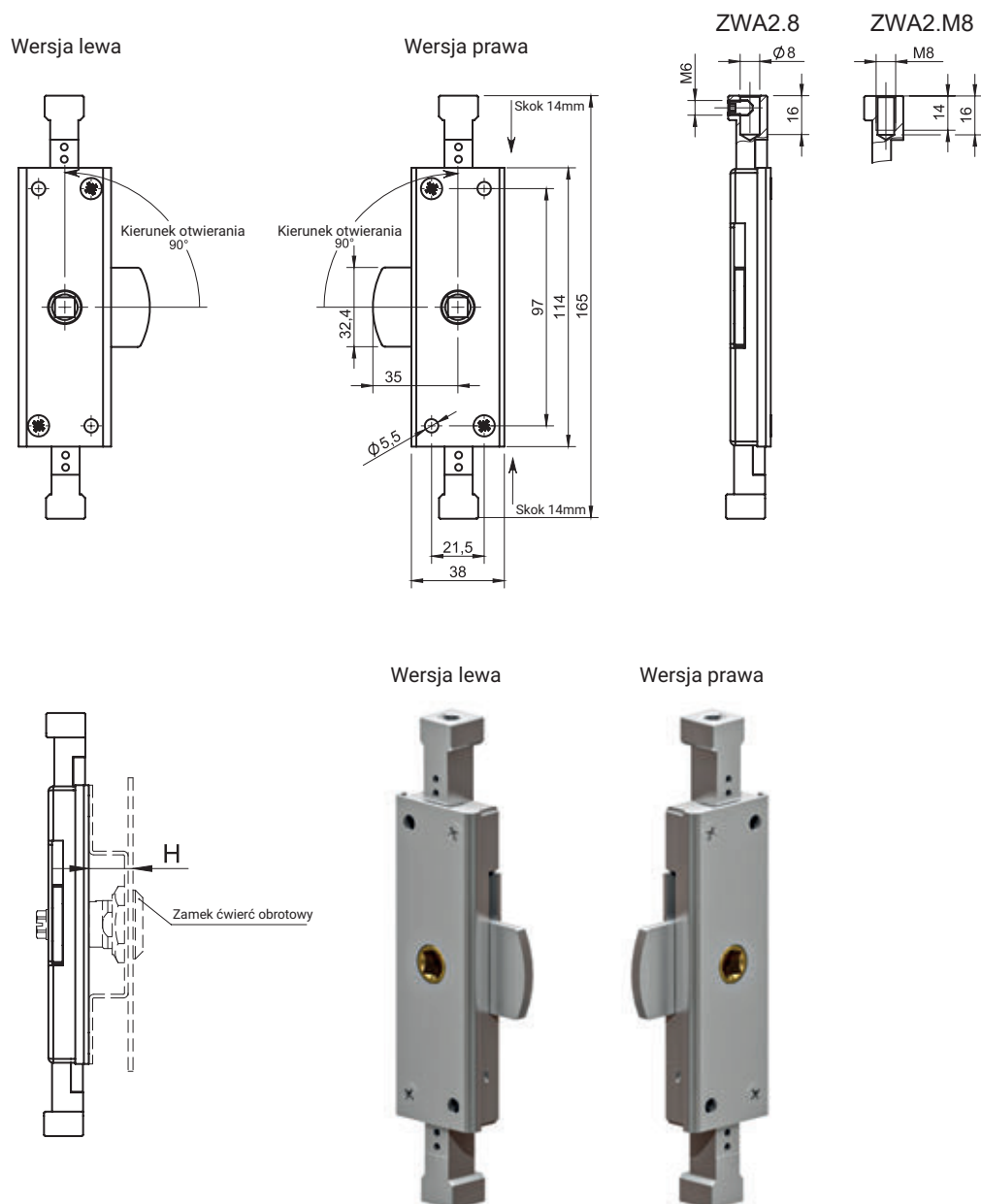
Zamek ZWA1 napędzany klamką uchylną



Zamek ZWA1 współpracuje z zamkiem RS130 - str. 1B-8 oraz z zamkiem RS200 - str. 1B-3. Zamawiając zamek RS mający współpracować z zamkiem ZWA1 należy dodać do numeru katalogowego zamka RS końcówkę ZWA1

| NR KATALOGOWY | WERSJA | SPOSÓB MOCOWANIA PRĘTA | MATERIAŁ |
|----------------|--------|------------------------|-----------------|
| 1B.ZWA1.8.101 | Prawa | Otwór $\varnothing 8$ | Stal ocynkowana |
| 1B.ZWA1.M8.101 | | Otwór gwintowany m8 | |
| 1B.ZWA1.8.102 | Lewa | Otwór $\varnothing 8$ | |
| 1B.ZWA1.M8.102 | | Otwór gwintowany m8 | |

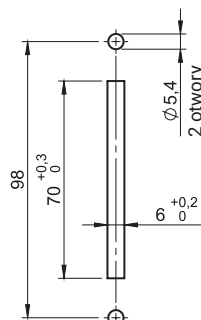
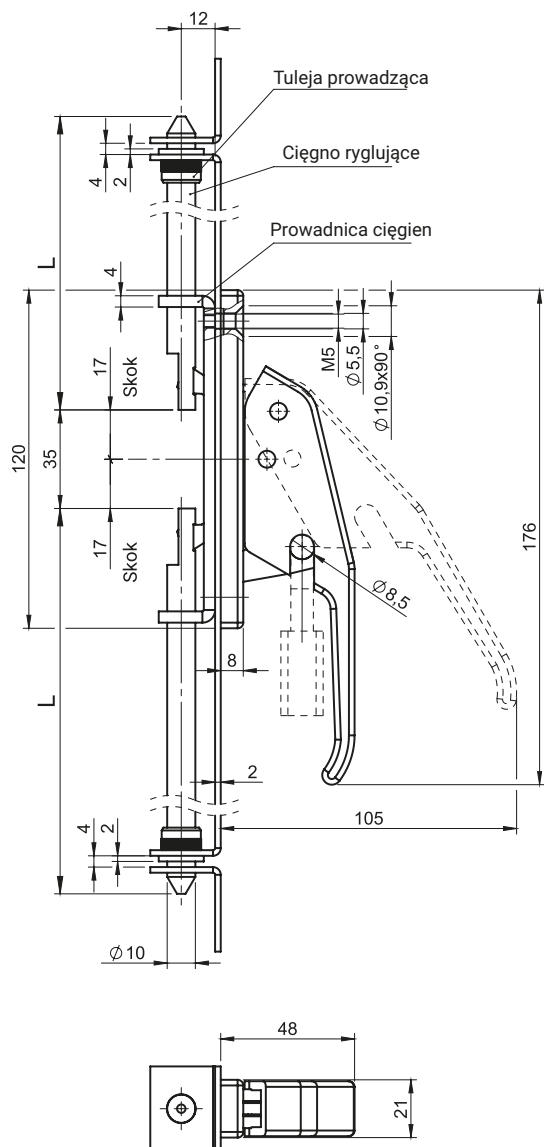
Zamek ZWA2 napędzany zamkiem ćwierć obrotowym



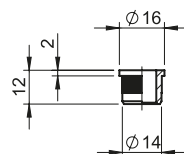
Zamek ZWA2 współpracuje z zamkami ćwierć obrotowymi M22-2, M22-30, M22-40, M22-60, 2.L, 2.T, 2.PM. Wysokość H jest równa wysokości GH zastosowanego zamka. Zamawiając zamek ćwierć obrotowy mający współpracować z zamkiem ZWA2 należy dodać do numeru katalogowego zamka końcówkę ZWA2.

| ZAMEK NAPĘDZAJĄCY | WYSOKOŚĆ H [mm] |
|------------------------------|-----------------|
| M22-3, 2.L18, 2.T18, 2.PM18 | 18 |
| M22-30, 2.L30, 2.T30, 2.PM30 | 30 |
| M22-40, 2.L40, 2.T40, 2.PM40 | 40 |
| M22-60, 2.L60, 2.T60, 2.PM60 | 60 |

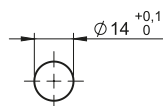
| NR KATALOGOWY | WERSJA | SPOSÓB MOCOWANIA PRĘTA | MATERIAŁ |
|----------------|--------|------------------------|-----------------|
| 1B.ZWA2.8.201 | Prawa | Otwór $\varnothing 8$ | Stal ocynkowana |
| 1B.ZWA2.M8.201 | | Otwór gwintowany m8 | |
| 1B.ZWA2.8.202 | Lewa | Otwór $\varnothing 8$ | |
| 1B.ZWA2.M8.202 | | Otwór gwintowany m8 | |



Otwór montażowy zamek dźwigniowy



Otwór montażowy tulei prowadzącej



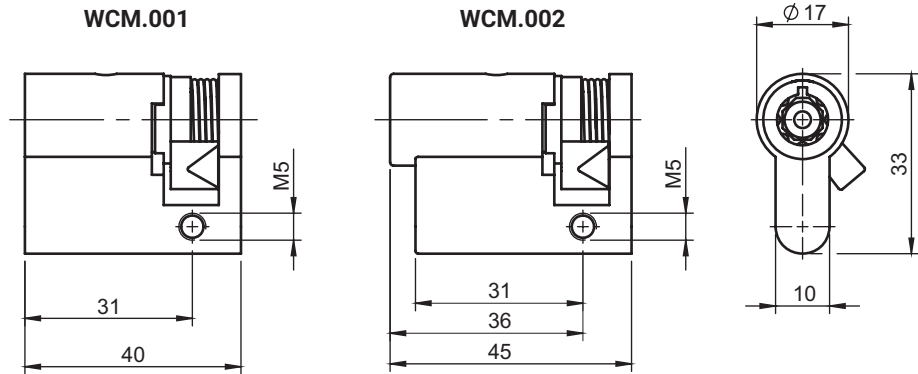
Tuleja prowadząca



| NR KATALOGOWY | ELEMENTY SKŁADOWE | MATERIAŁ | WYKOŃCZENIE [C] |
|-----------------|----------------------------|-----------------|-----------------|
| | | | RAL 9005 |
| 1B.ZD100.001 | Zamek dźwigniowy | Aluminium | 04 |
| | Prowadnica cięgien | Stal ocynkowana | - |
| 1B.ZD100.001.06 | Ciężno ryglujące $\phi 10$ | Stal ocynkowana | - |
| 1B.ZD100.001.07 | Tuleja prowadząca | Mosiądz | - |

Przy zamawianiu cięgna 1B.ZD100.001.06 należy podać długość L.

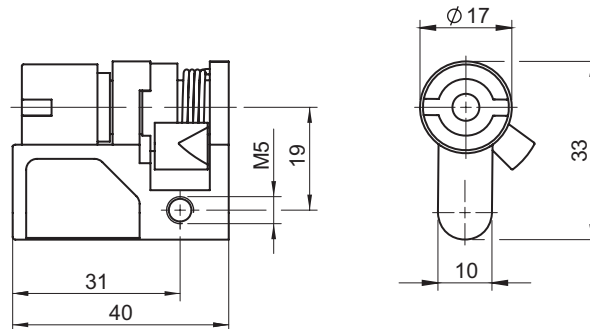
Wkładka bębnowa z kołkami promieniowymi typu WCM



Wyjęcie klucza jest możliwe tylko w pozycji zamkniętej

| NR KATALOGOWY | TYP KLUCZA | MATERIAŁ |
|---------------|------------|----------|
| WRS-WCM.001 | WCM | ZAMAK |
| WRS-WCM.002 | | |

WKŁADKA KSZTAŁTOWA ZATRZASKOWA



| TYP SWORZNIA [X] | | | | | | | | | | | | | | |
|------------------|----|----------|----|----|-----------------|------|--------|-----|-----|---|---|----|---|-----|
| | | | | | | | | | | | | | | |
| D3 | D5 | T6 | T7 | T9 | T10 | T13i | KW6 | KW7 | KW8 | S | N | C9 | L | D13 |
| NR KATALOGOWY | | MATERIAŁ | | | WYKOŃCZENIE [C] | | | | | | | | | |
| WRS-X | | ZAMAK | | | Nikiel | | O cynk | | | | | | | |
| | | | | | 02 | | 03 | | | | | | | |

Jak zamawiać:

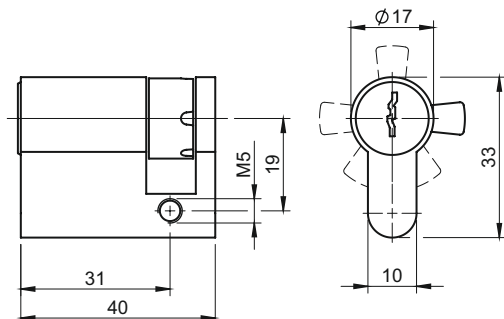
Nr katalogowy

Typ sworznia

Wykończenie

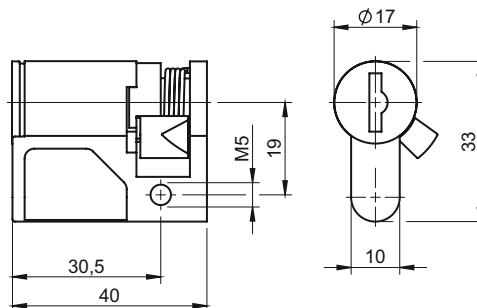


WKŁADKA BĘBENKOWA NIEZATRZASKOWA WRS-B.001



UWAGA:
Istnieje możliwość zamówienia wkładki pat. zatrzaskowej na różny klucz.

WKŁADKA PATENTOWA ZATRZASKOWA WRS-P.001

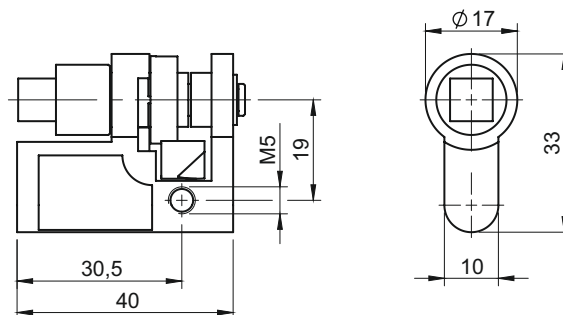


UWAGA:
Wkładkę bębnową można zamówić na jeden lub na różne klucze.



| NUMER KATALOGOWY | KOD KLUCZA | MATERIAŁ | WYKOŃCZENIE [C] |
|-------------------|---------------|----------|-----------------|
| WRS-B.001 - JK | Jednakowy kod | Mosiądz | - |
| WRS-B.001 - RK | Różny kod | | |
| WRS-P.001 - 1333 | Kod 1333 | ZAMAK | Nikiel |
| WRS-P.002 - 405E | Kod 405E | | |
| WRS-P.002 - 455E | Kod 455E | | |
| WRS-P.002 - 1242E | Kod 1242E | | |
| WRS-P.002 - 2342E | Kod 2342E | | |

Wkładka kształtowa niezatrzaskowa obracana o 360° WRS-360



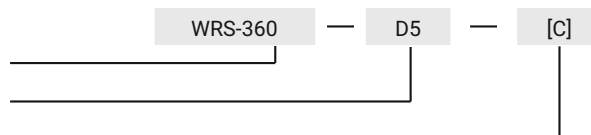
| TYP SWORZNIĄ [X] | | | | | | | | | | | | | | |
|------------------|----|----------|----|----|-----------------|------|--------|-----|-----|---|---|----|---|-----|
| | | | | | | | | | | | | | | |
| D3 | D5 | T6 | T7 | T9 | T10 | T13i | KW6 | KW7 | KW8 | S | N | C9 | L | D13 |
| NR KATALOGOWY | | MATERIAŁ | | | WYKOŃCZENIE [C] | | | | | | | | | |
| WRS-360-X | | ZAMAK | | | Nikiel | | O cynk | | | | | | | |
| | | | | | 02 | | 03 | | | | | | | |

Jak zamawiać:

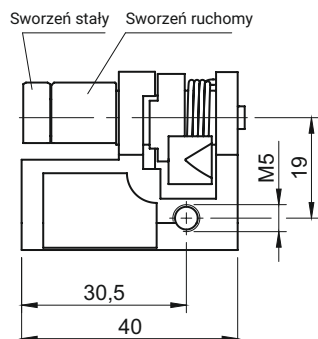
Nr katalogowy

Typ sworzni

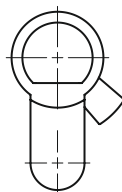
Wykończenie



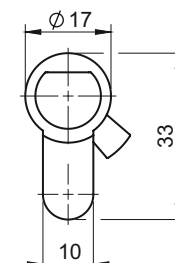
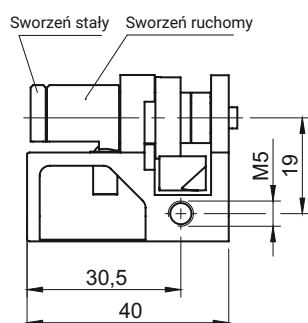
NOWOŚĆ

Wkładka kształtowa zatrzaskowa z utrudnionym dostępem
WRS-D13.001 / WRS-D13.002


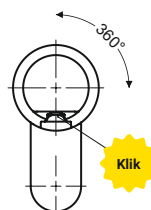
WRS-D13.001



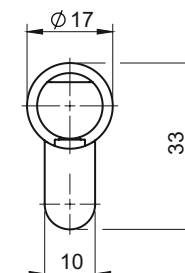
WRS-D13.002


Wkładka kształtowa niezatrzaskowa z utrudnionym dostępem obracana o 360°
WRS-D13.003 / WRS-D13.004


WRS-D13.003



WRS-D13.004



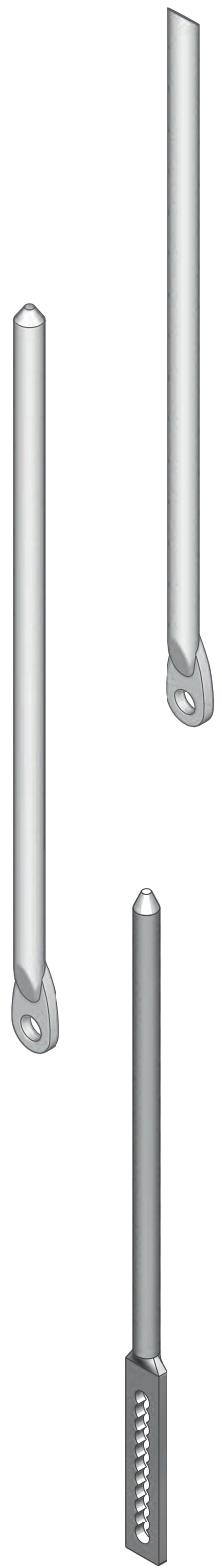
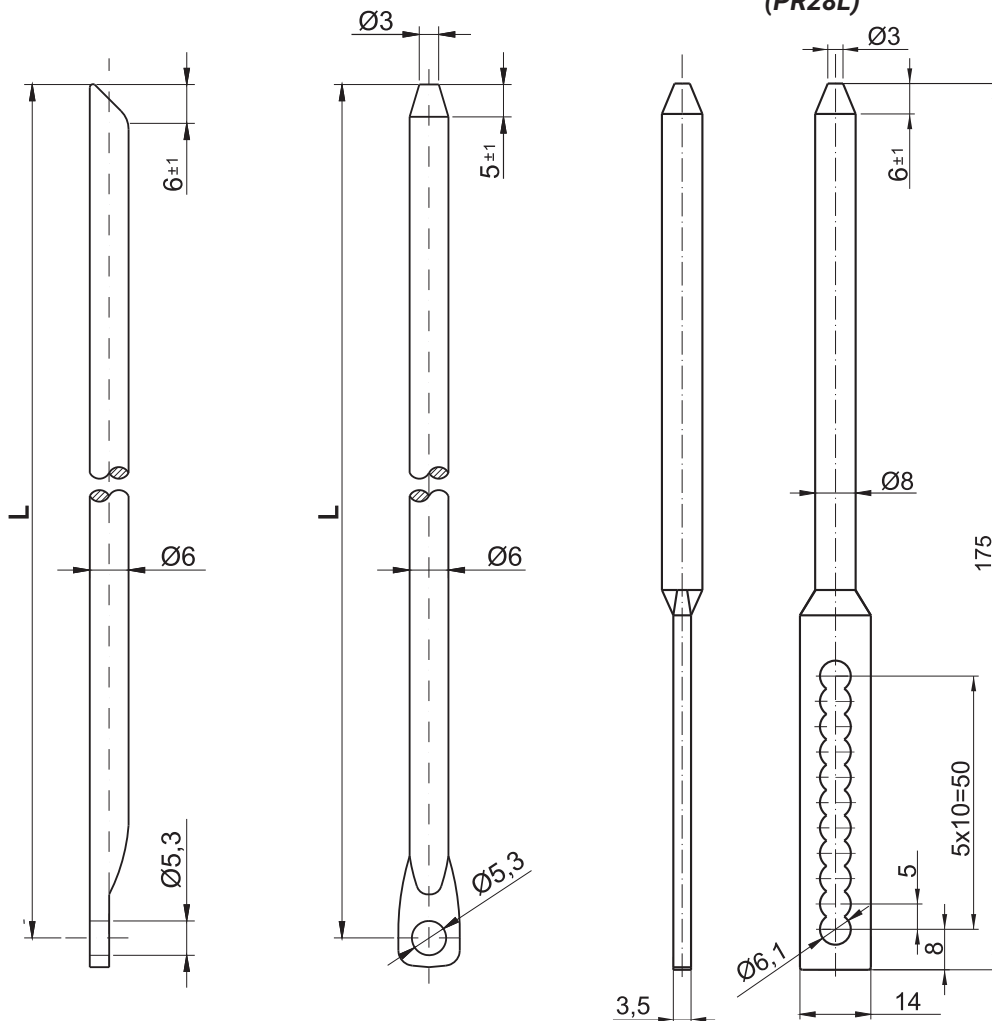
Wkładki kształtowe WRS-D13 są kompatybilne tylko z określonymi zamkami typu RS: RS420, RS520, RS420/U, RS520/U. Wkładki WRS-D13.003 i WRS-D13.004 pozwalają na obrót klucza o 360°, wyjęcie klucza jest możliwe tylko w pozycji otwartej, pozycja otwarta sygnalizowana jest delikatnym kliknięciem. Zalecany klucz do wkładek z utrudnionym dostępem - 2.KL-D13S.008 (str. 2A-115).

| NR KATALOGOWY | ELEMENTY SKŁADOWE | MATERIAŁ | WYKOŃCZENIE [C] |
|---------------|-------------------|-----------------|-----------------|
| WRS-D13.001 | Korpus | ZAMAK | Nikiel |
| WRS-D13.002 | Sworzeń ruchomy | ZAMAK | - |
| | Sworzeń stały | Stal ocynkowana | - |
| WRS-D13.003 | Korpus | ZAMAK | Nikiel |
| | Sworzeń ruchomy | Mosiądz | - |
| WRS-D13.004 | Sworzeń stały | Stal ocynkowana | - |

PRĘT ZE STOŻKOWYM KOŃCEM (P26L)

PRĘT ZE STOŻKOWYM KOŃCEM REGULOWANY (PR28L)

stainless steel



OBLICZANIE DŁUGOŚCI PRĘTÓW

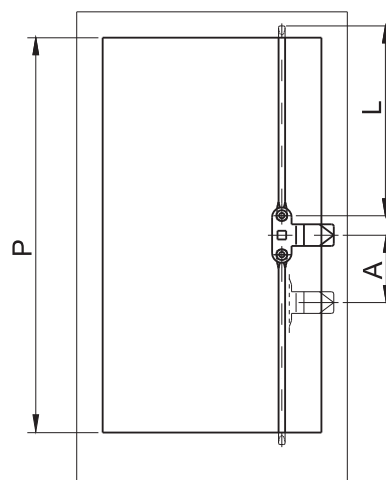
a) 3- punktowy język zamocowany po środku drzwi:

$$L = \frac{P - 12\text{mm}}{2}$$

b) w przypadku gdy punkt zamocowania języka jest przesunięty o wielkość A:

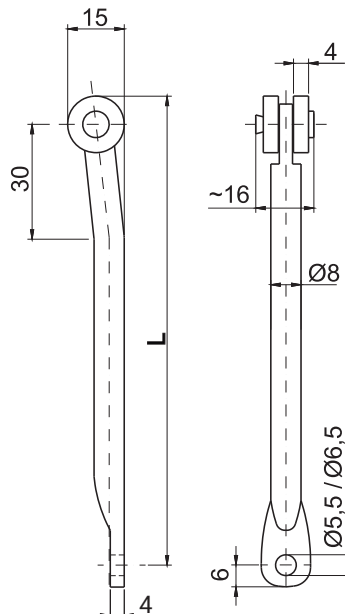
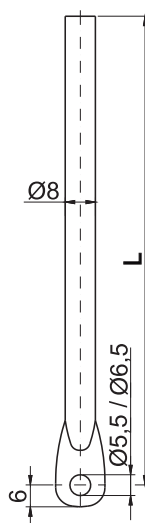
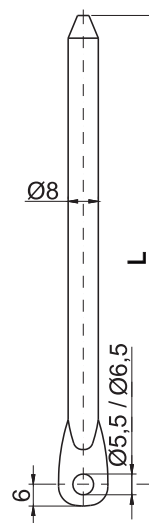
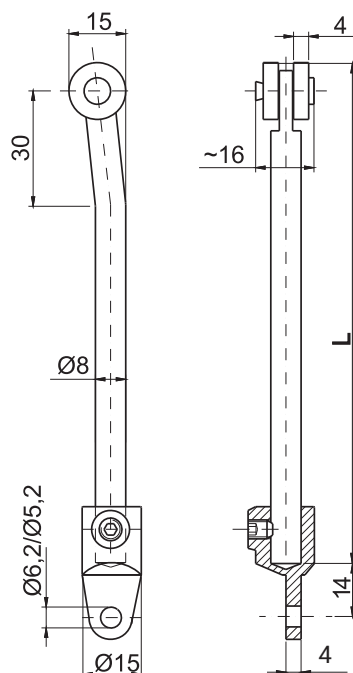
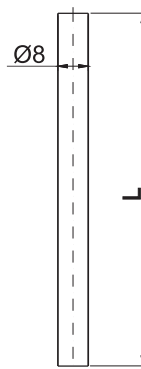
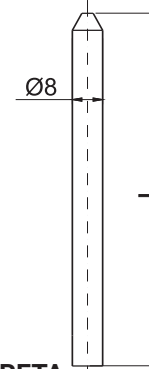
L = obliczamy jak w pkt a) lecz:
 - wyższy pręt $L_w = L + A$
 - niższy pręt $L_n = L - A$

L - długość pręta [mm]



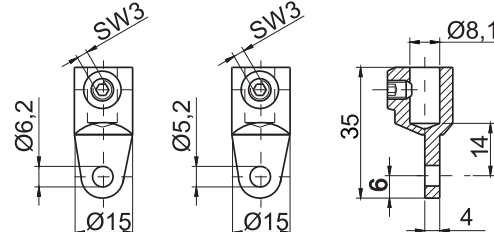
| NR KATALOGOWY | DETAL | MATERIAŁ |
|---------------|-------------------------------------|-----------------|
| P16 L | Pręt ze ściętym końcem | Stal ocynkowana |
| P26 L | Pręt ze stożkowym końcem | Stal ocynkowana |
| PR28 L | Pręt ze stożkowym końcem regulowany | Stal ocynkowana |

stainless steel

**PRĘT Z ROLKAMI
(P38 L)**

**PRĘT Z PŁASKIM
KOŃCEM
(P48 L)**

**PRĘT ZE STOŻKOWYM
KOŃCEM
(P28 L)**

**PRĘT Z ROLKAMI
(P38/U L)**
(możliwość regulacji
za pomocą uchwytu pręta)

**PRĘT Z PŁASKIM
KOŃCEM
(P48/U L)**
(możliwość regulacji
za pomocą uchwytu pręta)

**PRĘT ZE STOŻKOWYM
KOŃCEM
(P28/U L)**
(możliwość regulacji
za pomocą uchwytu pręta)

UCHWYT PRĘTA

nr 1C.904.051

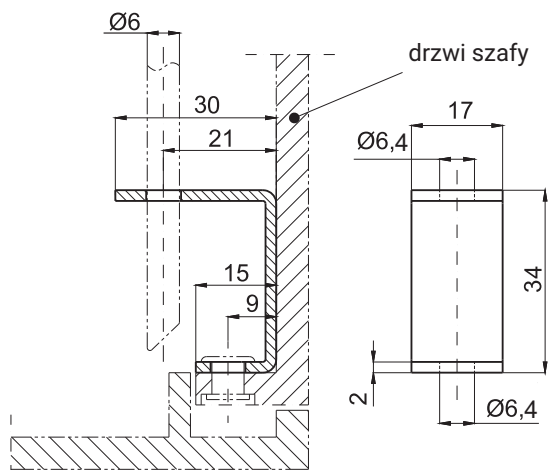
nr 1C.904.050



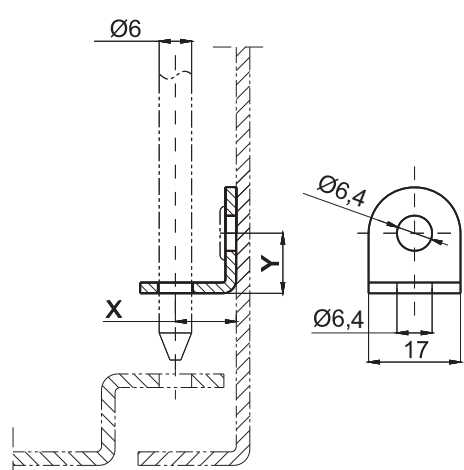
L - długość pręta [mm]

| NR KATALOGOWY | DETAIL | MATERIAŁ |
|-------------------------|-------------------------------------|----------------------------|
| P28 L | Pręt ze stożkowym końcem | Stal ocynkowana |
| P38 L | Pręt z rolkami | Stal ocynkowana, rolki-PA6 |
| P48 L | Pręt z płaskim końcem | Stal ocynkowana |
| P28/U L | Pręt ze stożkowym końcem (z regul.) | Stal ocynkowana |
| P38/U L | Pręt z rolkami (z regulacją) | Stal ocynkowana, rolki-PA6 |
| P48/U L | Pręt z płaskim końcem (z regulacją) | Stal ocynkowana |
| 1.C.904.051, 1C.904.050 | Uchwyt pręta | ZAMAK - ocynk |
| 1C.904.052 | Uchwyt pręta | Stal nierdzewna |

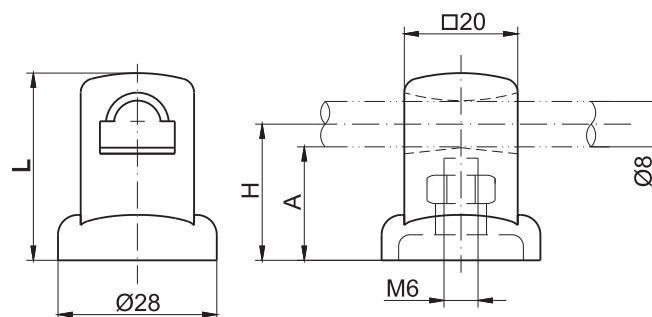
PROWADNICA Ø6 - U



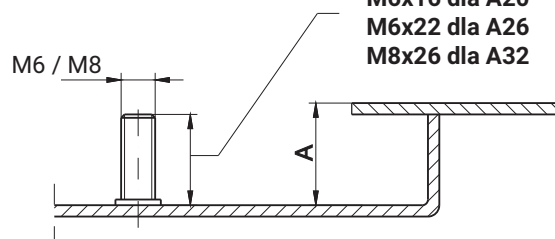
PROWADNICA Ø6 - L



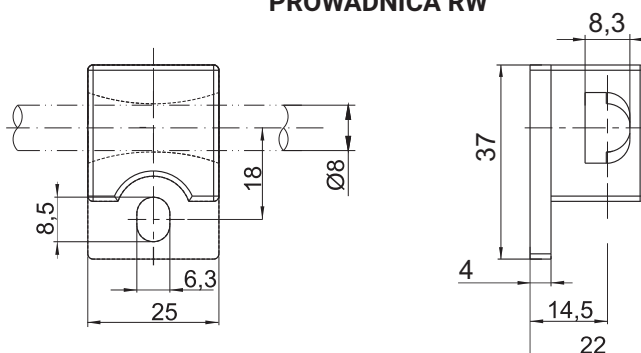
PROWADNICA Ø8



M6x16 dla A20
M6x22 dla A26
M8x26 dla A32



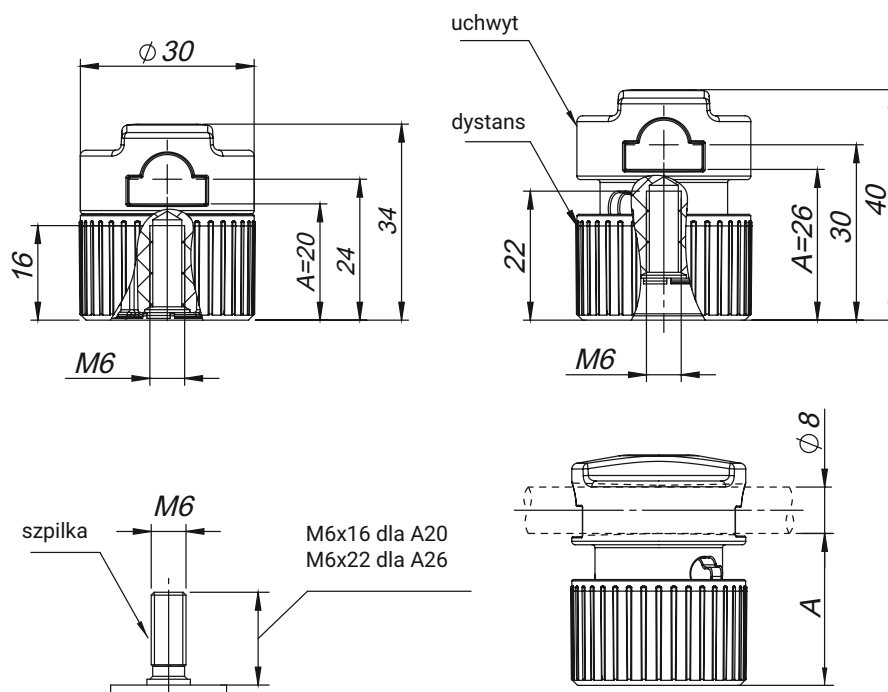
PROWADNICA RW



| NR KATALOGOWY | DETAL | WYMIARY PROWADNIC Ø8, Ø6 [mm] | | | | | MATERIAŁ |
|---------------|-----------------|-------------------------------|----|----|------|----|--------------------|
| | | A | L | H | X | Y | |
| 1C.906.008 | | 20 | 33 | 24 | - | - | |
| 1C.906.009 | Prowadnica Ø8 | 26 | 39 | 30 | - | - | PA6 kolor RAL 9005 |
| 1C.906.010 | | 32 | 45 | 36 | - | - | |
| 1C.906.002 | Prowadnica Ø6 L | - | - | - | 11,5 | 8 | Stal ocynkowana |
| 1C.906.003 | | - | - | - | 22,5 | 27 | |
| 1C.906.001 | Prowadnica Ø6 U | | | | | | Stal ocynkowana |
| 1C.906.013 | Prowadnica RW | | | | | | PA6 kolor RAL 9005 |

PATENT

NOWOŚĆ



Położenie A20 i A26 wg rysunku.

Aby zmienić położenie z A20 na A26 należy wykonać obrót trzymając za uchwyt zgodnie z ruchem wskazówek zegara względem dystansu aż do momentu braku możliwości obrotu.

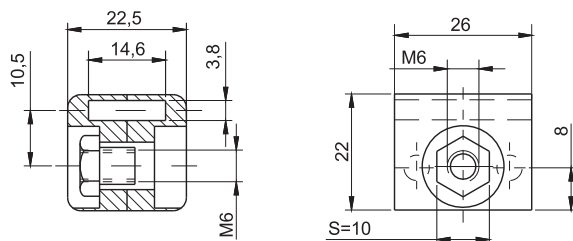
Zmiana położenia prowadnicy z pozycji A20 na A26 po wcześniejszym demontażu prowadnicy ze szpilki.

Istnieje możliwość zastosowania jednego rodzaju szpilki M6x16 dla dwóch wersji prowadnicy.

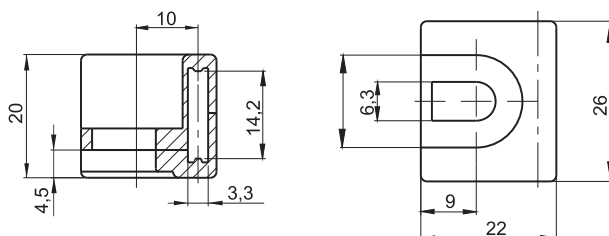
| Wytrzymałość na rozciąganie [kg] | | | Moment dokręcania |
|----------------------------------|-----|-----|-------------------|
| Długość szpilki L | A20 | A26 | |
| L=16mm | 500 | 400 | do 2Nm |
| L=22mm | - | 500 | |

| NR KATALOGOWY | DETAL | MATERIAŁ | WYKOŃCZENIE [C] |
|---------------|-----------------------------------|------------------|-----------------|
| | | | RAL 9005 |
| 1C.906.100 | Prowadnica prętów $\varnothing 8$ | Poliamid PA GF30 | 07 |

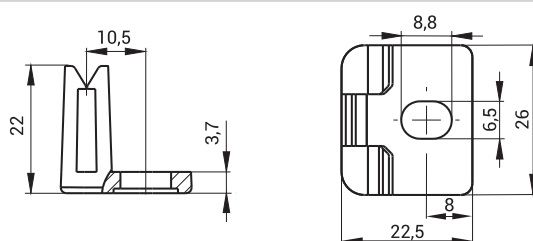
1C.906.012



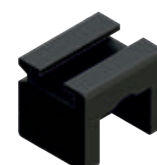
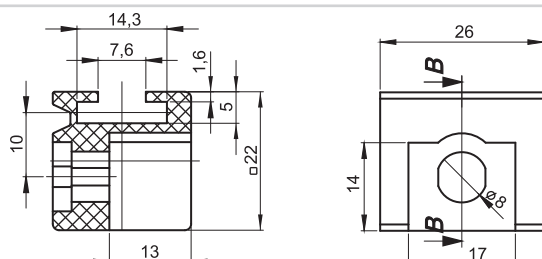
1C.906.014



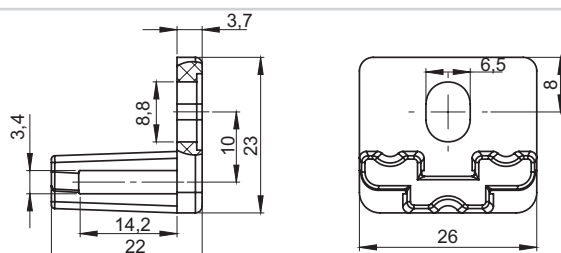
1C.906.015



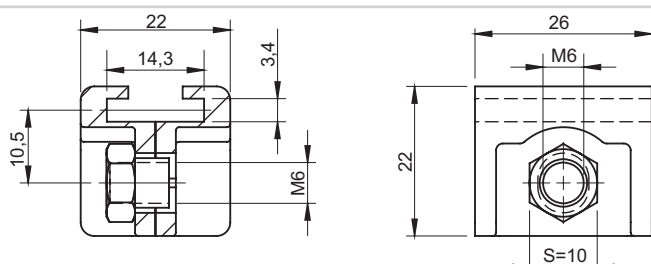
1C.906.018



1C.906.019

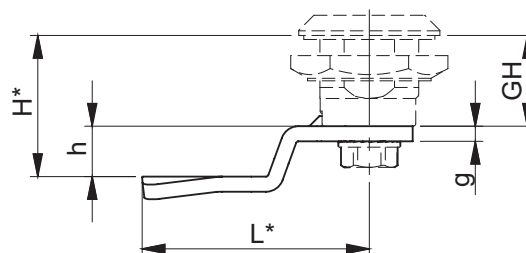


1C.906.020

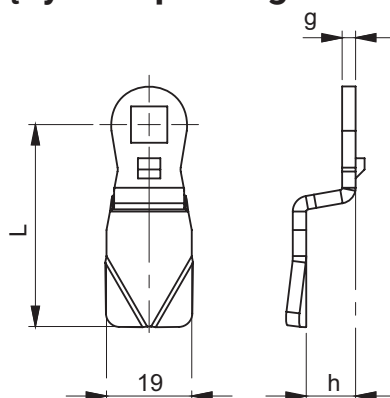


| NR KATALOGOWY | DETAL | ELEM. SKŁADOWE | MATERIAŁ |
|---------------|-----------------------------|-----------------------------|---------------------------------------|
| 1C.906.012 | Prowadnica P314 | Prowadnica P314 Nakrętka | PA6 kolor RAL 9005 Stal ocynkowana |
| 1C.906.014 | Prowadnica P314 wer. 2 | Prowadnica P314 wer. 2 | PA6 kolor RAL 9005 |
| 1C.906.015 | Prowadnica P314 zatrzaskowa | Prowadnica zatrzaskowa | PA6 kolor RAL 9005 |
| 1C.906.018 | Prowadnica P314 wer. 3 | Prowadnica P314 wer. 3 | PA6 kolor RAL 9005 |
| 1C.906.019 | Prowadnica P314 zamknięta | Prowadnica P314 zamknięta | PA6 kolor RAL 9005 |
| 1C.906.020 | Prowadnica P314 SN | Prowadnica, Nakrętka | Stal nierdzewna 316 |

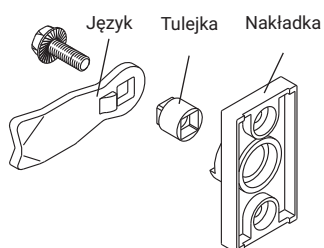
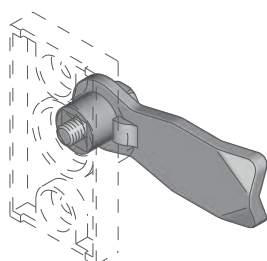
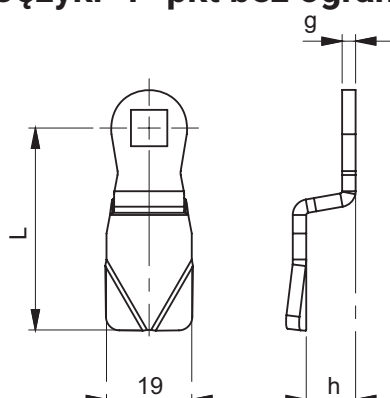
GH - wysokość korpusu
 H - wysokość ryglowania
 h - wysokość języka
 L - długość języka
 g - grubość języka



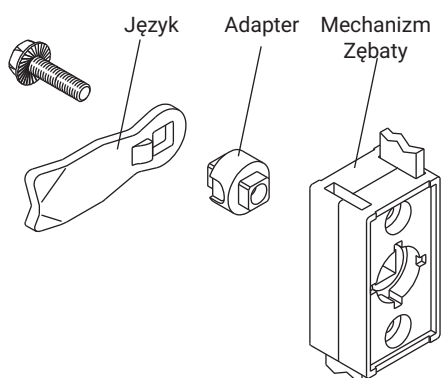
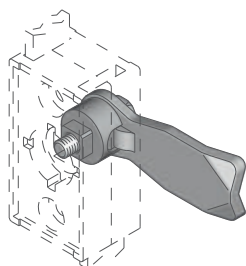
Języki 1- pkt z ogranicznikiem



Języki 1- pkt bez ogranicznika



UWAGA:
 Przy zamawianiu języka 1-pkt z ogranicznikiem do nakładki bezwzględnie należy zamówić tulejkę str. 1C-27



UWAGA:
 Przy zamawianiu języka 1-pkt z ogranicznikiem do mechanizmu zębatego bezwzględnie należy zamówić adapter str. 1C-27

STAL OCYNKOWANA

| 11 | ZASTOSOWANIE: Systemy zamykania z nakładką oraz zamki M22 | | | | | | | | | | | | | |
|-------------------|---|------------------|----|-----|----|------------|------------|------------|------------|------------|------------|------------|------------|------------|
| | H | Numer katalogowy | g* | h | L | GH:18 H | GH:19 H | GH:23 H | GH:28 H | GH:30 H | GH:38 H | GH:40 H | GH:50 H | GH:60 H |
| GRUPA JEZYKÓW [G] | 18 | J-1751845 | 3 | 0 | 45 | 18 | 19 | 23 | 28 | 30 | 38 | 40 | 50 | 60 |
| | 19 | J-1751945 | 3 | 1 | 45 | 19 | 20 | 24 | 29 | 31 | 39 | 41 | 51 | 61 |
| | 20 | J-1752045 | 3 | 2 | 45 | 20 | 21 | 25 | 30 | 32 | 40 | 42 | 52 | 62 |
| | 21 | J-1752145 | 3 | 3 | 45 | 21 | 22 | 26 | 31 | 33 | 41 | 43 | 53 | 63 |
| | 22 | J-1752245 | 3 | 4 | 45 | 22 | 23 | 27 | 32 | 34 | 42 | 44 | 54 | 64 |
| | 24 | J-1752445 | 3 | 6 | 45 | 24 | 25 | 29 | 34 | 36 | 44 | 46 | 56 | 66 |
| | 26 | J-1752645 | 3 | 8 | 45 | 26 | 27 | 31 | 36 | 38 | 46 | 48 | 58 | 68 |
| | 28 | J-1752845 | 3 | 10 | 45 | 28 | 29 | 33 | 38 | 40 | 48 | 50 | 60 | 70 |
| | 30 | J-1753045 | 3 | 12 | 45 | 30 | 31 | 35 | 40 | 42 | 50 | 52 | 62 | 72 |
| | 32 | J-1753245 | 3 | 14 | 45 | 32 | 33 | 37 | 42 | 44 | 52 | 54 | 64 | 74 |
| | 34 | J-1753445 | 3 | 16 | 45 | 34 | 35 | 39 | 44 | 46 | 54 | 56 | 66 | 76 |
| | 36 | J-1753645 | 3 | 18 | 45 | 36 | 37 | - | 46 | 48 | 56 | 58 | 68 | 78 |
| | 38 | J-1753845 | 3 | 20 | 45 | 38 | 39 | - | 48 | 50 | 58 | 60 | 70 | 80 |
| | 40 | J-1754045 | 3 | 22 | 45 | 40 | 41 | - | 50 | 52 | 60 | 62 | 72 | 82 |
| | 42 | J-1754245 | 3 | 24 | 45 | 42 | 43 | - | 52 | 54 | 62 | 64 | 74 | 84 |
| | 16 | J-1751645 | 3 | -2 | 45 | 16 | 17 | - | 26 | 28 | 36 | 38 | 48 | 58 |
| | 14 | J-1751445 | 3 | -4 | 45 | 14 | 15 | - | 24 | 26 | 34 | 36 | 46 | 56 |
| | 12 | J-1751245 | 3 | -6 | 45 | 12 | 13 | - | 22 | 24 | 32 | 34 | 44 | 54 |
| | 10 | J-1751045 | 3 | -8 | 45 | 10 | 11 | - | 20 | 22 | 30 | 32 | 42 | 52 |
| | 8 | J-1750845 | 3 | -10 | 45 | 8 | 9 | - | 28 | 20 | 28 | 30 | 40 | 50 |

| 12 | ZASTOSOWANIE: Zamki M22 | | | | | | | | | | | | | |
|-------------------|-------------------------|------------------|----|-----|----|------------|------------|------------|------------|------------|------------|------------|------------|------------|
| | H | Numer katalogowy | g* | h | L | GH:18 H | GH:19 H | GH:23 H | GH:28 H | GH:30 H | GH:38 H | GH:40 H | GH:50 H | GH:60 H |
| GRUPA JEZYKÓW [G] | 18 | J-1601845 | 3 | 0 | 45 | 18 | 19 | 23 | 28 | 30 | 38 | 40 | 50 | 60 |
| | 19 | J-1601945 | 3 | 1 | 45 | 19 | 20 | 24 | 29 | 31 | 39 | 41 | 51 | 61 |
| | 20 | J-1602045 | 3 | 2 | 45 | 20 | 21 | 25 | 30 | 32 | 40 | 42 | 52 | 62 |
| | 21 | J-1602145 | 3 | 3 | 45 | 21 | 22 | 26 | 31 | 33 | 41 | 43 | 53 | 63 |
| | 22 | J-1602245 | 3 | 4 | 45 | 22 | 23 | 27 | 32 | 34 | 42 | 44 | 54 | 64 |
| | 24 | J-1602445 | 3 | 6 | 45 | 24 | 25 | 29 | 34 | 36 | 44 | 46 | 56 | 66 |
| | 26 | J-1602645 | 3 | 8 | 45 | 26 | 27 | 31 | 36 | 38 | 46 | 48 | 58 | 68 |
| | 28 | J-1602845 | 3 | 10 | 45 | 28 | 29 | 33 | 38 | 40 | 48 | 50 | 60 | 70 |
| | 30 | J-1603045 | 3 | 12 | 45 | 30 | 31 | 35 | 40 | 42 | 50 | 52 | 62 | 72 |
| | 32 | J-1603245 | 3 | 14 | 45 | 32 | 33 | 37 | 42 | 44 | 52 | 54 | 64 | 74 |
| | 34 | J-1603445 | 3 | 16 | 45 | 34 | 35 | 39 | 44 | 46 | 54 | 56 | 66 | 76 |
| | 36 | J-1603645 | 3 | 18 | 45 | 36 | 37 | - | 46 | 48 | 56 | 58 | 68 | 78 |
| | 38 | J-1603845 | 3 | 20 | 45 | 38 | 39 | - | 48 | 50 | 58 | 60 | 70 | 80 |
| | 40 | J-1604045 | 3 | 22 | 45 | 40 | 41 | - | 50 | 52 | 60 | 62 | 72 | 82 |
| | 42 | J-1604245 | 3 | 24 | 45 | 42 | 43 | - | 52 | 54 | 62 | 64 | 74 | 84 |
| | 16 | J-1601645 | 3 | -2 | 45 | 16 | 17 | - | 26 | 28 | 36 | 38 | 48 | 58 |
| | 14 | J-1601445 | 3 | -4 | 45 | 14 | 15 | - | 24 | 26 | 34 | 36 | 46 | 56 |
| | 12 | J-1601245 | 3 | -6 | 45 | 12 | 13 | - | 22 | 24 | 32 | 34 | 44 | 54 |
| | 10 | J-1601045 | 3 | -8 | 45 | 10 | 11 | - | 20 | 22 | 30 | 32 | 42 | 52 |
| | 8 | J-1600845 | 3 | -10 | 45 | 8 | 9 | - | 28 | 20 | 28 | 30 | 40 | 50 |

W przypadku zamówienia języka niestandardowego należy skontaktować się ze sprzedawcą w celu ustalenia szczegółów.

STAL NIERDZEWNA

| 13 | ZASTOSOWANIE: Systemy zamykania z nakładką oraz zamki M22 | | | | | | | | | | | | | |
|-------------------|---|------------------|----|-----|----|------------|------------|------------|------------|------------|------------|------------|------------|------------|
| | H | Numer katalogowy | g* | h | L | GH:18 H | GH:19 H | GH:23 H | GH:28 H | GH:30 H | GH:38 H | GH:40 H | GH:50 H | GH:60 H |
| GRUPA JEZYKÓW [G] | 18 | J-1751845SN | 3 | 0 | 45 | 18 | 19 | 23 | 28 | 30 | 38 | 40 | 50 | 60 |
| | 19 | J-1751945SN | 3 | 1 | 45 | 19 | 20 | 24 | 29 | 31 | 39 | 41 | 51 | 61 |
| | 20 | J-1752045SN | 3 | 2 | 45 | 20 | 21 | 25 | 30 | 32 | 40 | 42 | 52 | 62 |
| | 21 | J-1752145SN | 3 | 3 | 45 | 21 | 22 | 26 | 31 | 33 | 41 | 43 | 53 | 63 |
| | 22 | J-1752245SN | 3 | 4 | 45 | 22 | 23 | 27 | 32 | 34 | 42 | 44 | 54 | 64 |
| | 24 | J-1752445SN | 3 | 6 | 45 | 24 | 25 | 29 | 34 | 36 | 44 | 46 | 56 | 66 |
| | 26 | J-1752645SN | 3 | 8 | 45 | 26 | 27 | 31 | 36 | 38 | 46 | 48 | 58 | 68 |
| | 28 | J-1752845SN | 3 | 10 | 45 | 28 | 29 | 33 | 38 | 40 | 48 | 50 | 60 | 70 |
| | 30 | J-1753045SN | 3 | 12 | 45 | 30 | 31 | 35 | 40 | 42 | 50 | 52 | 62 | 72 |
| | 32 | J-1753245SN | 3 | 14 | 45 | 32 | 33 | 37 | 42 | 44 | 52 | 54 | 64 | 74 |
| | 34 | J-1753445SN | 3 | 16 | 45 | 34 | 35 | 39 | 44 | 46 | 54 | 56 | 66 | 76 |
| | 36 | J-1753645SN | 3 | 18 | 45 | 36 | 37 | - | 46 | 48 | 56 | 58 | 68 | 78 |
| | 38 | J-1753845SN | 3 | 20 | 45 | 38 | 39 | - | 48 | 50 | 58 | 60 | 70 | 80 |
| | 40 | J-1754045SN | 3 | 22 | 45 | 40 | 41 | - | 50 | 52 | 60 | 62 | 72 | 82 |
| | 42 | J-1754245SN | 3 | 24 | 45 | 42 | 43 | - | 52 | 54 | 62 | 64 | 74 | 84 |
| | 16 | J-1751645SN | 3 | -2 | 45 | 16 | 17 | - | 26 | 28 | 36 | 38 | 48 | 58 |
| | 14 | J-1751445SN | 3 | -4 | 45 | 14 | 15 | - | 24 | 26 | 34 | 36 | 46 | 56 |
| | 12 | J-1751245SN | 3 | -6 | 45 | 12 | 13 | - | 22 | 24 | 32 | 34 | 44 | 54 |
| | 10 | J-1751045SN | 3 | -8 | 45 | 10 | 11 | - | 20 | 22 | 30 | 32 | 42 | 52 |
| | 8 | J-175845SN | 3 | -10 | 45 | 8 | 9 | - | 28 | 20 | 28 | 30 | 40 | 50 |

| 14 | ZASTOSOWANIE: Zamki M22 | | | | | | | | | | | | | |
|-------------------|-------------------------|------------------|----|-----|----|------------|------------|------------|------------|------------|------------|------------|------------|------------|
| | H | Numer katalogowy | g* | h | L | GH:18 H | GH:19 H | GH:23 H | GH:28 H | GH:30 H | GH:38 H | GH:40 H | GH:50 H | GH:60 H |
| GRUPA JEZYKÓW [G] | 18 | J-1601845SN | 3 | 0 | 45 | 18 | 19 | 23 | 28 | 30 | 38 | 40 | 50 | 60 |
| | 19 | J-1601945SN | 3 | 1 | 45 | 19 | 20 | 24 | 29 | 31 | 39 | 41 | 51 | 61 |
| | 20 | J-1602045SN | 3 | 2 | 45 | 20 | 21 | 25 | 30 | 32 | 40 | 42 | 52 | 62 |
| | 21 | J-1602145SN | 3 | 3 | 45 | 21 | 22 | 26 | 31 | 33 | 41 | 43 | 53 | 63 |
| | 22 | J-1602245SN | 3 | 4 | 45 | 22 | 23 | 27 | 32 | 34 | 42 | 44 | 54 | 64 |
| | 24 | J-1602445SN | 3 | 6 | 45 | 24 | 25 | 29 | 34 | 36 | 44 | 46 | 56 | 66 |
| | 26 | J-1602645SN | 3 | 8 | 45 | 26 | 27 | 31 | 36 | 38 | 46 | 48 | 58 | 68 |
| | 28 | J-1602845SN | 3 | 10 | 45 | 28 | 29 | 33 | 38 | 40 | 48 | 50 | 60 | 70 |
| | 30 | J-1603045SN | 3 | 12 | 45 | 30 | 31 | 35 | 40 | 42 | 50 | 52 | 62 | 72 |
| | 32 | J-1603245SN | 3 | 14 | 45 | 32 | 33 | 37 | 42 | 44 | 52 | 54 | 64 | 74 |
| | 34 | J-1603445SN | 3 | 16 | 45 | 34 | 35 | 39 | 44 | 46 | 54 | 56 | 66 | 76 |
| | 36 | J-1603645SN | 3 | 18 | 45 | 36 | 37 | - | 46 | 48 | 56 | 58 | 68 | 78 |
| | 38 | J-1603845SN | 3 | 20 | 45 | 38 | 39 | - | 48 | 50 | 58 | 60 | 70 | 80 |
| | 40 | J-1604045SN | 3 | 22 | 45 | 40 | 41 | - | 50 | 52 | 60 | 62 | 72 | 82 |
| | 42 | J-1604245SN | 3 | 24 | 45 | 42 | 43 | - | 52 | 54 | 62 | 64 | 74 | 84 |
| | 16 | J-1601645SN | 3 | -2 | 45 | 16 | 17 | - | 26 | 28 | 36 | 38 | 48 | 58 |
| | 14 | J-1601445SN | 3 | -4 | 45 | 14 | 15 | - | 24 | 26 | 34 | 36 | 46 | 56 |
| | 12 | J-1601245SN | 3 | -6 | 45 | 12 | 13 | - | 22 | 24 | 32 | 34 | 44 | 54 |
| | 10 | J-1601045SN | 3 | -8 | 45 | 10 | 11 | - | 20 | 22 | 30 | 32 | 42 | 52 |
| | 8 | J-160845SN | 3 | -10 | 45 | 8 | 9 | - | 28 | 20 | 28 | 30 | 40 | 50 |

W przypadku zamówienia języka niestandardowego należy skontaktować się ze sprzedawcą w celu ustalenia szczegółów.

STAL OCYNKOWANA

| 15 | H | Numer katalogowy | g* | h | L | GH:18 H | GH:22 H | GH:30 H | GH:40 H | GH:50 H | GH:60 H |
|----|-------------------|------------------|-----------|-----|----|------------|------------|------------|------------|------------|------------|
| | GRUPA JĘZYKÓW [G] | 18 | J-1001845 | 3 | 0 | 45 | 18 | 22 | 30 | 40 | 50 |
| 19 | | J-1001945 | 3 | 1 | 45 | 19 | 23 | 31 | 41 | 51 | 61 |
| 20 | | J-1002045 | 3 | 2 | 45 | 20 | 24 | 32 | 42 | 52 | 62 |
| 21 | | J-1002145 | 3 | 3 | 45 | 21 | 25 | 33 | 43 | 53 | 63 |
| 22 | | J-1002245 | 3 | 4 | 45 | 22 | 26 | 34 | 44 | 54 | 64 |
| 24 | | J-1002445 | 3 | 6 | 45 | 24 | 28 | 36 | 46 | 56 | 66 |
| 26 | | J-1002645 | 3 | 8 | 45 | 26 | 30 | 38 | 48 | 58 | 68 |
| 28 | | J-1002845 | 3 | 10 | 45 | 28 | 32 | 40 | 50 | 60 | 70 |
| 30 | | J-1003045 | 3 | 12 | 45 | 30 | 34 | 42 | 52 | 62 | 72 |
| 32 | | J-1003245 | 3 | 14 | 45 | 32 | 36 | 44 | 54 | 64 | 74 |
| 34 | | J-1003445 | 3 | 16 | 45 | 34 | 38 | 46 | 56 | 66 | 76 |
| 36 | | J-1003645 | 3 | 18 | 45 | 36 | 40 | 48 | 58 | 68 | 78 |
| 38 | | J-1003845 | 3 | 20 | 45 | 38 | 42 | 50 | 60 | 70 | 80 |
| 40 | | J-1004045 | 3 | 22 | 45 | 40 | 44 | 52 | 62 | 72 | 82 |
| 42 | | J-1004245 | 3 | 24 | 45 | 42 | 46 | 54 | 64 | 74 | 84 |
| 16 | | J-1001645 | 3 | -2 | 45 | 16 | 20 | 28 | 38 | 48 | 58 |
| 14 | | J-1001445 | 3 | -4 | 45 | 14 | 18 | 26 | 36 | 46 | 56 |
| 12 | | J-1001245 | 3 | -6 | 45 | 12 | 16 | 24 | 34 | 44 | 54 |
| 10 | | J-1001045 | 3 | -8 | 45 | 10 | 14 | 22 | 32 | 42 | 52 |
| 8 | | J-100845 | 3 | -10 | 45 | 8 | 12 | 20 | 30 | 40 | 50 |
| 6 | J-100645 | 3 | -12 | 45 | 6 | 10 | 18 | 28 | 38 | 48 | |
| 4 | J-100445 | 3 | -14 | 45 | 4 | 8 | 16 | 26 | 36 | 46 | |

STAL NIERDZEWNA

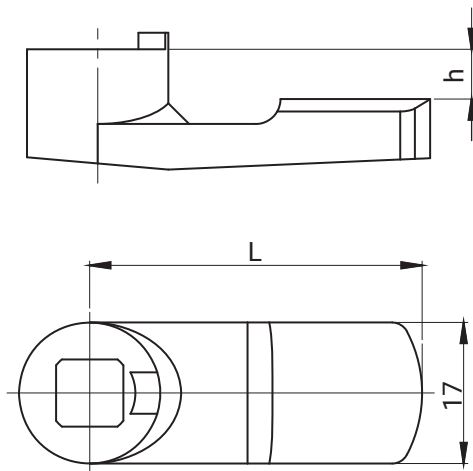
| 16 | H | Numer katalogowy | g* | h | L | GH:18 H | GH:22 H | GH:30 H | GH:40 H | GH:50 H | GH:60 H |
|----|-------------------|------------------|-------------|-----|----|------------|------------|------------|------------|------------|------------|
| | GRUPA JĘZYKÓW [G] | 18 | J-1001845SN | 3 | 0 | 45 | 18 | 22 | 30 | 40 | 50 |
| 19 | | J-1001945SN | 3 | 1 | 45 | 19 | 23 | 31 | 41 | 51 | 61 |
| 20 | | J-1002045SN | 3 | 2 | 45 | 20 | 24 | 32 | 42 | 52 | 62 |
| 21 | | J-1002145SN | 3 | 3 | 45 | 21 | 25 | 33 | 43 | 53 | 63 |
| 22 | | J-1002245SN | 3 | 4 | 45 | 22 | 26 | 34 | 44 | 54 | 64 |
| 24 | | J-1002445SN | 3 | 6 | 45 | 24 | 28 | 36 | 46 | 56 | 66 |
| 26 | | J-1002645SN | 3 | 8 | 45 | 26 | 30 | 38 | 48 | 58 | 68 |
| 28 | | J-1002845SN | 3 | 10 | 45 | 28 | 32 | 40 | 50 | 60 | 70 |
| 30 | | J-1003045SN | 3 | 12 | 45 | 30 | 34 | 42 | 52 | 62 | 72 |
| 32 | | J-1003245SN | 3 | 14 | 45 | 32 | 36 | 44 | 54 | 64 | 74 |
| 34 | | J-1003445SN | 3 | 16 | 45 | 34 | 38 | 46 | 56 | 66 | 76 |
| 36 | | J-1003645SN | 3 | 18 | 45 | 36 | 40 | 48 | 58 | 68 | 78 |
| 38 | | J-1003845SN | 3 | 20 | 45 | 38 | 42 | 50 | 60 | 70 | 80 |
| 40 | | J-1004045SN | 3 | 22 | 45 | 40 | 44 | 52 | 62 | 72 | 82 |
| 42 | | J-1004245SN | 3 | 24 | 45 | 42 | 46 | 54 | 64 | 74 | 84 |
| 16 | | J-1001645SN | 3 | -2 | 45 | 16 | 20 | 28 | 38 | 48 | 58 |
| 14 | | J-1001445SN | 3 | -4 | 45 | 14 | 18 | 26 | 36 | 46 | 56 |
| 12 | | J-1001245SN | 3 | -6 | 45 | 12 | 16 | 24 | 34 | 44 | 54 |
| 10 | | J-1001045SN | 3 | -8 | 45 | 10 | 14 | 22 | 32 | 42 | 52 |
| 8 | | J-100845SN | 3 | -10 | 45 | 8 | 12 | 20 | 30 | 40 | 50 |
| 6 | J-100645SN | 3 | -12 | 45 | 6 | 10 | 18 | 28 | 38 | 48 | |
| 4 | J-100445SN | 3 | -14 | 45 | 4 | 8 | 16 | 26 | 36 | 46 | |

STAL OCYNKOWANA

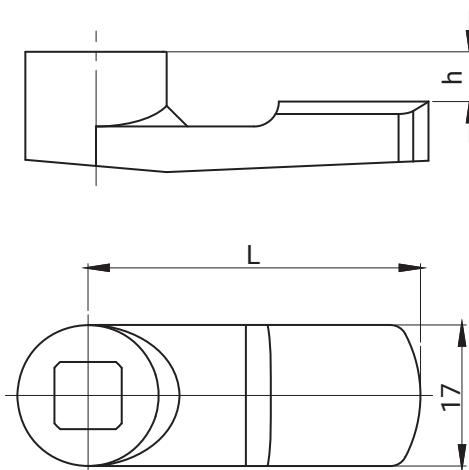
| 17 | ZASTOSOWANIE: Zamki M22 | | | | | | | | | | | | | |
|-------------------|-------------------------|------------------|----|-----|----|------------|------------|------------|------------|------------|------------|------------|------------|------------|
| | H | Numer katalogowy | g* | h | L | GH:18 H | GH:19 H | GH:23 H | GH:28 H | GH:30 H | GH:38 H | GH:40 H | GH:50 H | GH:60 H |
| GRUPA JEZYKÓW [G] | 18 | J-1651845 | 3 | 0 | 45 | 18 | 19 | 23 | 28 | 30 | 38 | 40 | 50 | 60 |
| | 19 | J-1651945 | 3 | 1 | 45 | 19 | 20 | 24 | 29 | 31 | 39 | 41 | 51 | 61 |
| | 20 | J-1652045 | 3 | 2 | 45 | 20 | 21 | 25 | 30 | 32 | 40 | 42 | 52 | 62 |
| | 21 | J-1652145 | 3 | 3 | 45 | 21 | 22 | 26 | 31 | 33 | 41 | 43 | 53 | 63 |
| | 22 | J-1652245 | 3 | 4 | 45 | 22 | 23 | 27 | 32 | 34 | 42 | 44 | 54 | 64 |
| | 24 | J-1652445 | 3 | 6 | 45 | 24 | 25 | 29 | 34 | 36 | 44 | 46 | 56 | 66 |
| | 26 | J-1652645 | 3 | 8 | 45 | 26 | 27 | 31 | 36 | 38 | 46 | 48 | 58 | 68 |
| | 28 | J-1652845 | 3 | 10 | 45 | 28 | 29 | 33 | 38 | 40 | 48 | 50 | 60 | 70 |
| | 30 | J-1653045 | 3 | 12 | 45 | 30 | 31 | 35 | 40 | 42 | 50 | 52 | 62 | 72 |
| | 32 | J-1653245 | 3 | 14 | 45 | 32 | 33 | 37 | 42 | 44 | 52 | 54 | 64 | 74 |
| | 34 | J-1653445 | 3 | 16 | 45 | 34 | 35 | 39 | 44 | 46 | 54 | 56 | 66 | 76 |
| | 36 | J-1653645 | 3 | 18 | 45 | 36 | 37 | - | 46 | 48 | 56 | 58 | 68 | 78 |
| | 38 | J-1653845 | 3 | 20 | 45 | 38 | 39 | - | 48 | 50 | 58 | 60 | 70 | 80 |
| | 40 | J-1654045 | 3 | 22 | 45 | 40 | 41 | - | 50 | 52 | 60 | 62 | 72 | 82 |
| | 42 | J-1654245 | 3 | 24 | 45 | 42 | 43 | - | 52 | 54 | 62 | 64 | 74 | 84 |
| | 16 | J-1651645 | 3 | -2 | 45 | 16 | 17 | - | 26 | 28 | 36 | 38 | 48 | 58 |
| | 14 | J-1651445 | 3 | -4 | 45 | 14 | 15 | - | 24 | 26 | 34 | 36 | 46 | 56 |
| | 12 | J-1651245 | 3 | -6 | 45 | 12 | 13 | - | 22 | 24 | 32 | 34 | 44 | 54 |
| | 10 | J-1651045 | 3 | -8 | 45 | 10 | 11 | - | 20 | 22 | 30 | 32 | 42 | 52 |
| | 8 | J-1650845 | 3 | -10 | 45 | 8 | 9 | - | 28 | 20 | 28 | 30 | 40 | 50 |

STAL NIERDZEWNA

| 17A | ZASTOSOWANIE: Zamki M22 | | | | | | | | | | | | | |
|-------------------|-------------------------|------------------|----|-----|----|------------|------------|------------|------------|------------|------------|------------|------------|------------|
| | H | Numer katalogowy | g* | h | L | GH:18 H | GH:19 H | GH:23 H | GH:28 H | GH:30 H | GH:38 H | GH:40 H | GH:50 H | GH:60 H |
| GRUPA JEZYKÓW [G] | 18 | J-1651845SN | 3 | 0 | 45 | 18 | 19 | 23 | 28 | 30 | 38 | 40 | 50 | 60 |
| | 19 | J-1651945SN | 3 | 1 | 45 | 19 | 20 | 24 | 29 | 31 | 39 | 41 | 51 | 61 |
| | 20 | J-1652045SN | 3 | 2 | 45 | 20 | 21 | 25 | 30 | 32 | 40 | 42 | 52 | 62 |
| | 21 | J-1652145SN | 3 | 3 | 45 | 21 | 22 | 26 | 31 | 33 | 41 | 43 | 53 | 63 |
| | 22 | J-1652245SN | 3 | 4 | 45 | 22 | 23 | 27 | 32 | 34 | 42 | 44 | 54 | 64 |
| | 24 | J-1652445SN | 3 | 6 | 45 | 24 | 25 | 29 | 34 | 36 | 44 | 46 | 56 | 66 |
| | 26 | J-1652645SN | 3 | 8 | 45 | 26 | 27 | 31 | 36 | 38 | 46 | 48 | 58 | 68 |
| | 28 | J-1652845SN | 3 | 10 | 45 | 28 | 29 | 33 | 38 | 40 | 48 | 50 | 60 | 70 |
| | 30 | J-1653045SN | 3 | 12 | 45 | 30 | 31 | 35 | 40 | 42 | 50 | 52 | 62 | 72 |
| | 32 | J-1653245SN | 3 | 14 | 45 | 32 | 33 | 37 | 42 | 44 | 52 | 54 | 64 | 74 |
| | 34 | J-1653445SN | 3 | 16 | 45 | 34 | 35 | 39 | 44 | 46 | 54 | 56 | 66 | 76 |
| | 36 | J-1653645SN | 3 | 18 | 45 | 36 | 37 | - | 46 | 48 | 56 | 58 | 68 | 78 |
| | 38 | J-1653845SN | 3 | 20 | 45 | 38 | 39 | - | 48 | 50 | 58 | 60 | 70 | 80 |
| | 40 | J-1654045SN | 3 | 22 | 45 | 40 | 41 | - | 50 | 52 | 60 | 62 | 72 | 82 |
| | 42 | J-1654245SN | 3 | 24 | 45 | 42 | 43 | - | 52 | 54 | 62 | 64 | 74 | 84 |
| | 16 | J-1651645SN | 3 | -2 | 45 | 16 | 17 | - | 26 | 28 | 36 | 38 | 48 | 58 |
| | 14 | J-1651445SN | 3 | -4 | 45 | 14 | 15 | - | 24 | 26 | 34 | 36 | 46 | 56 |
| | 12 | J-1651245SN | 3 | -6 | 45 | 12 | 13 | - | 22 | 24 | 32 | 34 | 44 | 54 |
| | 10 | J-1651045SN | 3 | -8 | 45 | 10 | 11 | - | 20 | 22 | 30 | 32 | 42 | 52 |
| | 8 | J-1650845SN | 3 | -10 | 45 | 8 | 9 | - | 28 | 20 | 28 | 30 | 40 | 50 |

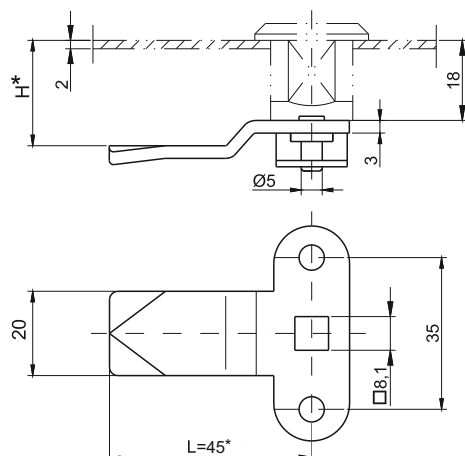
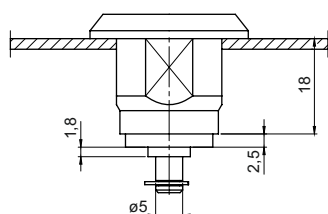
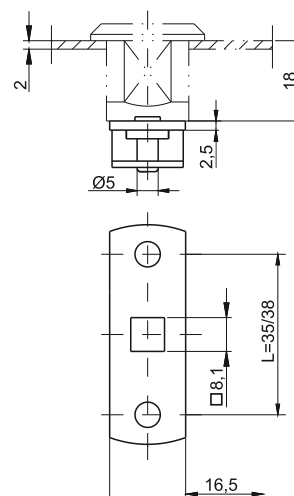
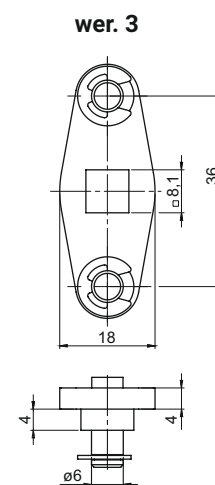
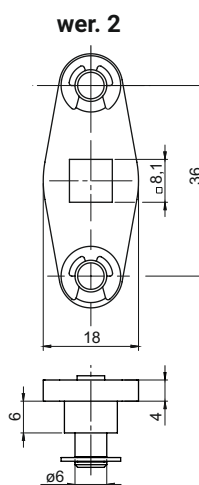
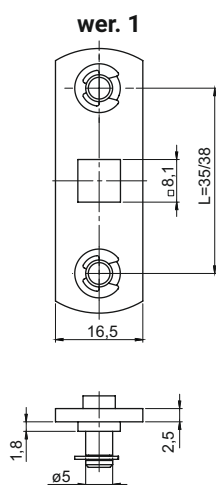


| 18 | | JĘZYK Z OGRANICZNIKIEM | | | | | | | |
|----------------------|-----|------------------------|---|----|------------|------------|------------|------------|------------|
| GRUPA JĘZYKÓW [G] | H | Numer katalogowy | h | L | GH:18 H | GH:30 H | GH:40 H | GH:50 H | GH:60 H |
| | 18P | JP2-10018 | 0 | 40 | 18 | 30 | 40 | 50 | 60 |
| | 21P | JP2-10021 | 3 | 40 | 21 | 33 | 43 | 53 | 63 |
| | 24P | JP2-10024 | 6 | 40 | 24 | 36 | 46 | 56 | 66 |



| 19 | | JĘZYK BEZ OGRANICZNIKA | | | | | | | |
|----------------------|-----|------------------------|----|----|------------|------------|------------|------------|------------|
| GRUPA JĘZYKÓW [G] | H | Numer katalogowy | h | L | GH:18 H | GH:30 H | GH:40 H | GH:50 H | GH:60 H |
| | 18P | JP-10018 | 0 | 40 | 18 | 30 | 40 | 50 | 60 |
| | 21P | JP-10021 | 3 | 40 | 21 | 33 | 43 | 53 | 63 |
| | 24P | JP-10024 | 6 | 40 | 24 | 36 | 46 | 56 | 66 |
| | 29P | JP-10029 | 11 | 40 | 29 | 41 | 51 | 61 | 71 |

stainless steel


JĘZYK 3-pkt.
 (bez ogranicznika z
 elementem zabezpieczającym)

JĘZYK 2-pkt.
 (z elementem zabezpieczającym)

JĘZYK 2-pkt.
 (z płytkami osadczymi
 wer. 1, wer. 2, wer. 3)


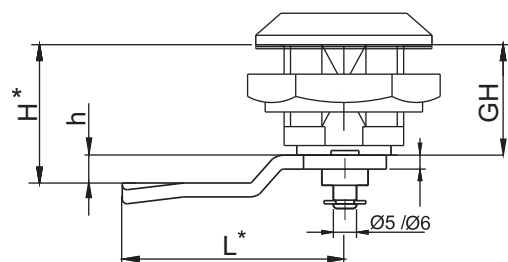
21

GRUPA
JĘZYKÓW [g]

| NR KATALOGOWY | | DETAL | WYMIAR H [mm] | MATERIAŁ |
|-----------------|-----------------|---|------------------|---|
| STAL OCYNKOWANA | STAL NIERDZEWNA | | | |
| JB-30018 | JB-30018SN | Język 3-pkt bez ogranicznika z el. zabezpieczającym | 18 | Stal ocynkowana lub stal nierdzwenna |
| JB-30021 | JB-30021SN | | 21 | |
| JB-30024 | JB-30024SN | | 24 | |
| JB-30029 | JB-30029SN | | 29 | |
| JB-20018/35 | JB-20018/35SN | Język 2-pkt z elem. zabezpieczającym | 18L=35 | Stal ocynkowana lub stal nierdzwenna |
| JB-20018/38 | JB-20018/38SN | | 18L=38 | |
| J-20018/35 | J-20018/35SN | Język 2-pkt z płyt. osadczymi wer. 1 | 18L=35 | Stal ocynkowana lub stal nierdzwenna |
| J-20018/38 | J-20018/38SN | | 18L=38 | |
| J-20018/36 | J-20018/36SN | Język 2-pkt z płyt. osadczymi wer.2 | 18L=36 | Stal ocynkowana lub stal nierdzwenna |
| JA-20018/36 | JA-20018/36SN | Język 2-pkt z płyt. osadczymi wer.3 | 18L=36 | |

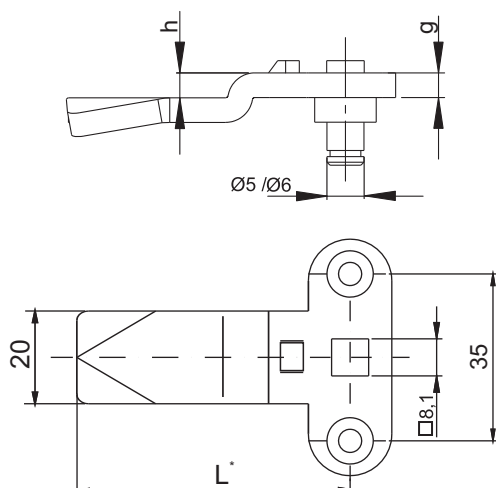
* możliwość uzgodnienia wymiaru

UWAGA: Przy zamawianiu języków 2-pkt. z rozstawem osi 35 mm należy dodać do nr katalogowego /35 tj. (JB-20018/35 lub J-20018/35).

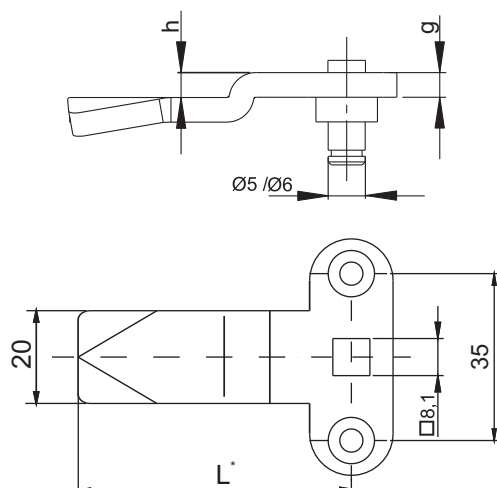


- GH - wysokość korpusu
- H - wysokość ryglowania
- h - wysokość języka
- L - długość języka
- g - grubość języka

Języki 3- pkt z ogranicznikiem



Języki 3-pkt bez ogranicznika



STAL OCYNKOWANA

| 31 | ZASTOSOWANIE: Systemy zamykania z nakładką oraz zamki M22 | | | | | | | | | | | | | |
|-------------------|---|------------------|----|----|----|------------|------------|------------|------------|------------|------------|------------|------------|------------|
| | H | Numer katalogowy | g* | h | L | GH:18 H | GH:19 H | GH:23 H | GH:28 H | GH:30 H | GH:38 H | GH:40 H | GH:50 H | GH:60 H |
| GRUPA JĘZYKÓW [G] | 18 | J-3751845 | 3 | 0 | 45 | 18 | 19 | 23 | 28 | 30 | 38 | 40 | 50 | 60 |
| | 19 | J-3751945 | 3 | 1 | 45 | 19 | 20 | 24 | 29 | 31 | 39 | 41 | 51 | 61 |
| | 20 | J-3752045 | 3 | 2 | 45 | 20 | 21 | 25 | 30 | 32 | 40 | 42 | 52 | 62 |
| | 21 | J-3752145 | 3 | 3 | 45 | 21 | 22 | 26 | 31 | 33 | 41 | 43 | 53 | 63 |
| | 22 | J-3752245 | 3 | 4 | 45 | 22 | 23 | 27 | 32 | 34 | 42 | 44 | 54 | 64 |
| | 24 | J-3752445 | 3 | 6 | 45 | 24 | 25 | 29 | 34 | 36 | 44 | 46 | 56 | 66 |
| | 26 | J-3752645 | 3 | 8 | 45 | 26 | 27 | 31 | 36 | 38 | 46 | 48 | 58 | 68 |
| | 28 | J-3752845 | 3 | 10 | 45 | 28 | 29 | 33 | 38 | 40 | 48 | 50 | 60 | 70 |
| | 30 | J-3753045 | 3 | 12 | 45 | 30 | 31 | 35 | 40 | 42 | 50 | 52 | 62 | 72 |
| | 32 | J-3753245 | 3 | 14 | 45 | 32 | 33 | 37 | 42 | 44 | 52 | 54 | 64 | 74 |
| | 34 | J-3753445 | 3 | 16 | 45 | 34 | 35 | 39 | 44 | 46 | 54 | 56 | 66 | 76 |
| | 36 | J-3753645 | 3 | 18 | 45 | 36 | 37 | - | 46 | 48 | 56 | 58 | 68 | 78 |
| | 38 | J-3753845 | 3 | 20 | 45 | 38 | 39 | - | 48 | 50 | 58 | 60 | 70 | 80 |
| | 40 | J-3754045 | 3 | 22 | 45 | 40 | 41 | - | 50 | 52 | 60 | 62 | 72 | 82 |
| | 42 | J-3754245 | 3 | 24 | 45 | 42 | 43 | - | 52 | 54 | 62 | 64 | 74 | 84 |
| | 16 | J-3751645 | 3 | -2 | 45 | 16 | 17 | - | 26 | 28 | 36 | 38 | 48 | 58 |
| | 14 | J-3751445 | 3 | -4 | 45 | 14 | 15 | - | 24 | 26 | 34 | 36 | 46 | 56 |
| | 12 | J-3751245 | 3 | -6 | 45 | 12 | 13 | - | 22 | 24 | 32 | 34 | 44 | 54 |
| 10 | J-3751045 | 3 | -8 | 45 | 10 | 11 | - | 20 | 22 | 30 | 32 | 42 | 52 | |

| 32 | ZASTOSOWANIE: Zamki M22 | | | | | | | | | | | | | |
|-------------------|-------------------------|------------------|----|----|----|------------|------------|------------|------------|------------|------------|------------|------------|------------|
| | H | Numer katalogowy | g* | h | L | GH:18 H | GH:19 H | GH:23 H | GH:28 H | GH:30 H | GH:38 H | GH:40 H | GH:50 H | GH:60 H |
| GRUPA JĘZYKÓW [G] | 18 | J-3601845 | 3 | 0 | 45 | 18 | 19 | 23 | 28 | 30 | 38 | 40 | 50 | 60 |
| | 19 | J-3601945 | 3 | 1 | 45 | 19 | 20 | 24 | 29 | 31 | 39 | 41 | 51 | 61 |
| | 20 | J-3602045 | 3 | 2 | 45 | 20 | 21 | 25 | 30 | 32 | 40 | 42 | 52 | 62 |
| | 21 | J-3602145 | 3 | 3 | 45 | 21 | 22 | 26 | 31 | 33 | 41 | 43 | 53 | 63 |
| | 22 | J-3602245 | 3 | 4 | 45 | 22 | 23 | 27 | 32 | 34 | 42 | 44 | 54 | 64 |
| | 24 | J-3602445 | 3 | 6 | 45 | 24 | 25 | 29 | 34 | 36 | 44 | 46 | 56 | 66 |
| | 26 | J-3602645 | 3 | 8 | 45 | 26 | 27 | 31 | 36 | 38 | 46 | 48 | 58 | 68 |
| | 28 | J-3602845 | 3 | 10 | 45 | 28 | 29 | 33 | 38 | 40 | 48 | 50 | 60 | 70 |
| | 30 | J-3603045 | 3 | 12 | 45 | 30 | 31 | 35 | 40 | 42 | 50 | 52 | 62 | 72 |
| | 32 | J-3603245 | 3 | 14 | 45 | 32 | 33 | 37 | 42 | 44 | 52 | 54 | 64 | 74 |
| | 34 | J-3603445 | 3 | 16 | 45 | 34 | 35 | 39 | 44 | 46 | 54 | 56 | 66 | 76 |
| | 36 | J-3603645 | 3 | 18 | 45 | 36 | 37 | - | 46 | 48 | 56 | 58 | 68 | 78 |
| | 38 | J-3603845 | 3 | 20 | 45 | 38 | 39 | - | 48 | 50 | 58 | 60 | 70 | 80 |
| | 40 | J-3604045 | 3 | 22 | 45 | 40 | 41 | - | 50 | 52 | 60 | 62 | 72 | 82 |
| | 42 | J-3604245 | 3 | 24 | 45 | 42 | 43 | - | 52 | 54 | 62 | 64 | 74 | 84 |
| | 16 | J-3601645 | 3 | -2 | 45 | 16 | 17 | - | 26 | 28 | 36 | 38 | 48 | 58 |
| | 14 | J-3601445 | 3 | -4 | 45 | 14 | 15 | - | 24 | 26 | 34 | 36 | 46 | 56 |
| | 12 | J-3601245 | 3 | -6 | 45 | 12 | 13 | - | 22 | 24 | 32 | 34 | 44 | 54 |
| 10 | J-3601045 | 3 | -8 | 45 | 10 | 11 | - | 20 | 22 | 30 | 32 | 42 | 52 | |

W przypadku zamówienia języka niestandardowego należy skontaktować się ze sprzedawcą w celu ustalenia szczegółów.

STAL NIERDZEWNA

| 33 | ZASTOSOWANIE: Systemy zamykania z nakładką oraz zamki M22 | | | | | | | | | | | | | |
|-------------------|---|------------------|----|-----|----|------------|------------|------------|------------|------------|------------|------------|------------|------------|
| | H | Numer katalogowy | g* | h | L | GH:18 H | GH:19 H | GH:23 H | GH:28 H | GH:30 H | GH:38 H | GH:40 H | GH:50 H | GH:60 H |
| GRUPA JEZYKÓW [G] | 18 | J-3751845SN | 3 | 0 | 45 | 18 | 19 | 23 | 28 | 30 | 38 | 40 | 50 | 60 |
| | 19 | J-3751945SN | 3 | 1 | 45 | 19 | 20 | 24 | 29 | 31 | 39 | 41 | 51 | 61 |
| | 20 | J-3752045SN | 3 | 2 | 45 | 20 | 21 | 25 | 30 | 32 | 40 | 42 | 52 | 62 |
| | 21 | J-3752145SN | 3 | 3 | 45 | 21 | 22 | 26 | 31 | 33 | 41 | 43 | 53 | 63 |
| | 22 | J-3752245SN | 3 | 4 | 45 | 22 | 23 | 27 | 32 | 34 | 42 | 44 | 54 | 64 |
| | 24 | J-3752445SN | 3 | 6 | 45 | 24 | 25 | 29 | 34 | 36 | 44 | 46 | 56 | 66 |
| | 26 | J-3752645SN | 3 | 8 | 45 | 26 | 27 | 31 | 36 | 38 | 46 | 48 | 58 | 68 |
| | 28 | J-3752845SN | 3 | 10 | 45 | 28 | 29 | 33 | 38 | 40 | 48 | 50 | 60 | 70 |
| | 30 | J-3753045SN | 3 | 12 | 45 | 30 | 31 | 35 | 40 | 42 | 50 | 52 | 62 | 72 |
| | 32 | J-3753245SN | 3 | 14 | 45 | 32 | 33 | 37 | 42 | 44 | 52 | 54 | 64 | 74 |
| | 34 | J-3753445SN | 3 | 16 | 45 | 34 | 35 | 39 | 44 | 46 | 54 | 56 | 66 | 76 |
| | 36 | J-3753645SN | 3 | 18 | 45 | 36 | 37 | - | 46 | 48 | 56 | 58 | 68 | 78 |
| | 38 | J-3753845SN | 3 | 20 | 45 | 38 | 39 | - | 48 | 50 | 58 | 60 | 70 | 80 |
| | 40 | J-3754045SN | 3 | 22 | 45 | 40 | 41 | - | 50 | 52 | 60 | 62 | 72 | 82 |
| | 42 | J-3754245SN | 3 | 24 | 45 | 42 | 43 | - | 52 | 54 | 62 | 64 | 74 | 84 |
| | 16 | J-3751645SN | 3 | -2 | 45 | 16 | 17 | - | 26 | 28 | 36 | 38 | 48 | 58 |
| | 14 | J-3751445SN | 3 | -4 | 45 | 14 | 15 | - | 24 | 26 | 34 | 36 | 46 | 56 |
| | 12 | J-3751245SN | 3 | -6 | 45 | 12 | 13 | - | 22 | 24 | 32 | 34 | 44 | 54 |
| | 10 | J-3751045SN | 3 | -8 | 45 | 10 | 11 | - | 20 | 22 | 30 | 32 | 42 | 52 |
| | 8 | J-375845SN | 3 | -10 | 45 | 8 | 9 | - | 28 | 20 | 28 | 30 | 40 | 50 |

| 34 | ZASTOSOWANIE: Zamki M22 | | | | | | | | | | | | | |
|-------------------|-------------------------|------------------|----|-----|----|------------|------------|------------|------------|------------|------------|------------|------------|------------|
| | H | Numer katalogowy | g* | h | L | GH:18 H | GH:19 H | GH:23 H | GH:28 H | GH:30 H | GH:38 H | GH:40 H | GH:50 H | GH:60 H |
| GRUPA JEZYKÓW [G] | 18 | J-3601845SN | 3 | 0 | 45 | 18 | 19 | 23 | 28 | 30 | 38 | 40 | 50 | 60 |
| | 19 | J-3601945SN | 3 | 1 | 45 | 19 | 20 | 24 | 29 | 31 | 39 | 41 | 51 | 61 |
| | 20 | J-3602045SN | 3 | 2 | 45 | 20 | 21 | 25 | 30 | 32 | 40 | 42 | 52 | 62 |
| | 21 | J-3602145SN | 3 | 3 | 45 | 21 | 22 | 26 | 31 | 33 | 41 | 43 | 53 | 63 |
| | 22 | J-3602245SN | 3 | 4 | 45 | 22 | 23 | 27 | 32 | 34 | 42 | 44 | 54 | 64 |
| | 24 | J-3602445SN | 3 | 6 | 45 | 24 | 25 | 29 | 34 | 36 | 44 | 46 | 56 | 66 |
| | 26 | J-3602645SN | 3 | 8 | 45 | 26 | 27 | 31 | 36 | 38 | 46 | 48 | 58 | 68 |
| | 28 | J-3602845SN | 3 | 10 | 45 | 28 | 29 | 33 | 38 | 40 | 48 | 50 | 60 | 70 |
| | 30 | J-3603045SN | 3 | 12 | 45 | 30 | 31 | 35 | 40 | 42 | 50 | 52 | 62 | 72 |
| | 32 | J-3603245SN | 3 | 14 | 45 | 32 | 33 | 37 | 42 | 44 | 52 | 54 | 64 | 74 |
| | 34 | J-3603445SN | 3 | 16 | 45 | 34 | 35 | 39 | 44 | 46 | 54 | 56 | 66 | 76 |
| | 36 | J-3603645SN | 3 | 18 | 45 | 36 | 37 | - | 46 | 48 | 56 | 58 | 68 | 78 |
| | 38 | J-3603845SN | 3 | 20 | 45 | 38 | 39 | - | 48 | 50 | 58 | 60 | 70 | 80 |
| | 40 | J-3604045SN | 3 | 22 | 45 | 40 | 41 | - | 50 | 52 | 60 | 62 | 72 | 82 |
| | 42 | J-3604245SN | 3 | 24 | 45 | 42 | 43 | - | 52 | 54 | 62 | 64 | 74 | 84 |
| | 16 | J-3601645SN | 3 | -2 | 45 | 16 | 17 | - | 26 | 28 | 36 | 38 | 48 | 58 |
| | 14 | J-3601445SN | 3 | -4 | 45 | 14 | 15 | - | 24 | 26 | 34 | 36 | 46 | 56 |
| | 12 | J-3601245SN | 3 | -6 | 45 | 12 | 13 | - | 22 | 24 | 32 | 34 | 44 | 54 |
| | 10 | J-3601045SN | 3 | -8 | 45 | 10 | 11 | - | 20 | 22 | 30 | 32 | 42 | 52 |
| | 8 | J-360845SN | 3 | -10 | 45 | 8 | 9 | - | 28 | 20 | 28 | 30 | 40 | 50 |

W przypadku zamówienia języka niestandardowego należy skontaktować się ze sprzedawcą w celu ustalenia szczegółów.

STAL OCYNKOWANA

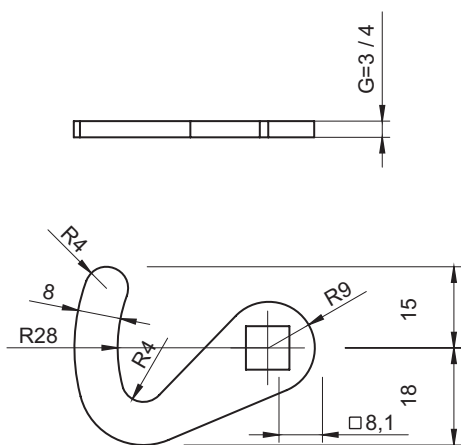
| 35 | H | Numer katalogowy | g* | h | L | GH:18 H | GH:22 H | GH:30 H | GH:40 H | GH:50 H | GH:60 H |
|----|-------------------|------------------|-----------|-----|----|------------|------------|------------|------------|------------|------------|
| | GRUPA JĘZYKÓW [G] | 18 | J-3001845 | 3 | 0 | 45 | 18 | 22 | 30 | 40 | 50 |
| 19 | | J-3001945 | 3 | 1 | 45 | 19 | 23 | 31 | 41 | 51 | 61 |
| 20 | | J-3002045 | 3 | 2 | 45 | 20 | 24 | 32 | 42 | 52 | 62 |
| 21 | | J-3002145 | 3 | 3 | 45 | 21 | 25 | 33 | 43 | 53 | 63 |
| 22 | | J-3002245 | 3 | 4 | 45 | 22 | 26 | 34 | 44 | 54 | 64 |
| 24 | | J-3002445 | 3 | 6 | 45 | 24 | 28 | 36 | 46 | 56 | 66 |
| 26 | | J-3002645 | 3 | 8 | 45 | 26 | 30 | 38 | 48 | 58 | 68 |
| 28 | | J-3002845 | 3 | 10 | 45 | 28 | 32 | 40 | 50 | 60 | 70 |
| 30 | | J-3003045 | 3 | 12 | 45 | 30 | 34 | 42 | 52 | 62 | 72 |
| 32 | | J-3003245 | 3 | 14 | 45 | 32 | 36 | 44 | 54 | 64 | 74 |
| 34 | | J-3003445 | 3 | 16 | 45 | 34 | 38 | 46 | 56 | 66 | 76 |
| 36 | | J-3003645 | 3 | 18 | 45 | 36 | 40 | 48 | 58 | 68 | 78 |
| 38 | | J-3003845 | 3 | 20 | 45 | 38 | 42 | 50 | 60 | 70 | 80 |
| 40 | | J-3004045 | 3 | 22 | 45 | 40 | 44 | 52 | 62 | 72 | 82 |
| 42 | | J-3004245 | 3 | 24 | 45 | 42 | 46 | 54 | 64 | 74 | 84 |
| 16 | | J-3001645 | 3 | -2 | 45 | 16 | 20 | 28 | 38 | 48 | 58 |
| 14 | | J-3001445 | 3 | -4 | 45 | 14 | 18 | 26 | 36 | 46 | 56 |
| 12 | | J-3001245 | 3 | -6 | 45 | 12 | 16 | 24 | 34 | 44 | 54 |
| 10 | | J-3001045 | 3 | -8 | 45 | 10 | 14 | 22 | 32 | 42 | 52 |
| 8 | | J-3000845 | 3 | -10 | 45 | 8 | 12 | 20 | 30 | 40 | 50 |

STAL NIERDZEWNA

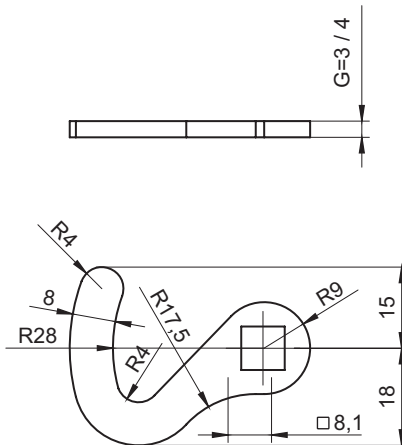
| 36 | H | Numer katalogowy | g* | h | L | GH:18 H | GH:22 H | GH:30 H | GH:40 H | GH:50 H | GH:60 H |
|----|-------------------|------------------|-------------|-----|----|------------|------------|------------|------------|------------|------------|
| | GRUPA JĘZYKÓW [G] | 18 | J-3001845SN | 3 | 0 | 45 | 18 | 22 | 30 | 40 | 50 |
| 19 | | J-3001945SN | 3 | 1 | 45 | 19 | 23 | 31 | 41 | 51 | 61 |
| 20 | | J-3002045SN | 3 | 2 | 45 | 20 | 24 | 32 | 42 | 52 | 62 |
| 21 | | J-3002145SN | 3 | 3 | 45 | 21 | 25 | 33 | 43 | 53 | 63 |
| 22 | | J-3002245SN | 3 | 4 | 45 | 22 | 26 | 34 | 44 | 54 | 64 |
| 24 | | J-3002445SN | 3 | 6 | 45 | 24 | 28 | 36 | 46 | 56 | 66 |
| 26 | | J-3002645SN | 3 | 8 | 45 | 26 | 30 | 38 | 48 | 58 | 68 |
| 28 | | J-3002845SN | 3 | 10 | 45 | 28 | 32 | 40 | 50 | 60 | 70 |
| 30 | | J-3003045SN | 3 | 12 | 45 | 30 | 34 | 42 | 52 | 62 | 72 |
| 32 | | J-3003245SN | 3 | 14 | 45 | 32 | 36 | 44 | 54 | 64 | 74 |
| 34 | | J-3003445SN | 3 | 16 | 45 | 34 | 38 | 46 | 56 | 66 | 76 |
| 36 | | J-3003645SN | 3 | 18 | 45 | 36 | 40 | 48 | 58 | 68 | 78 |
| 38 | | J-3003845SN | 3 | 20 | 45 | 38 | 42 | 50 | 60 | 70 | 80 |
| 40 | | J-3004045SN | 3 | 22 | 45 | 40 | 44 | 52 | 62 | 72 | 82 |
| 42 | | J-3004245SN | 3 | 24 | 45 | 42 | 46 | 54 | 64 | 74 | 84 |
| 16 | | J-3001645SN | 3 | -2 | 45 | 16 | 20 | 28 | 38 | 48 | 58 |
| 14 | | J-3001445SN | 3 | -4 | 45 | 14 | 18 | 26 | 36 | 46 | 56 |
| 12 | | J-3001245SN | 3 | -6 | 45 | 12 | 16 | 24 | 34 | 44 | 54 |
| 10 | | J-3001045SN | 3 | -8 | 45 | 10 | 14 | 22 | 32 | 42 | 52 |
| 8 | | J-3000845SN | 3 | -10 | 45 | 8 | 12 | 20 | 30 | 40 | 50 |

JĘZYK 1-pkt. kształtowy
TYP JK

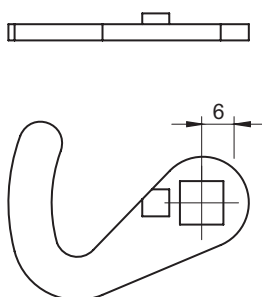
JK1-10018-G-M



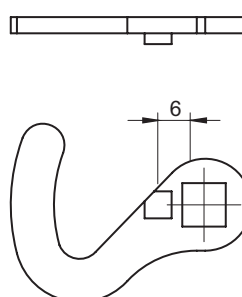
JK2-10018-G-M



JK1-16018-G-L-M



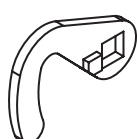
JK2-16018-G-P-M



JK1 Lewy



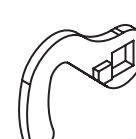
JK1 Prawy



JK2 Lewy



JK2 Prawy



| NR KATALOGOWY | | OPIS | MATERIAŁ |
|-----------------|-----------------|------------------------------|--|
| JK1-10018-G-M | JK2-10018-G-M | Język bez ogranicznika | ST - stal ocynkowana SN - stal nierdzewna |
| JK1-16018-G-L-M | JK2-16018-G-L-M | Język lewy z ogranicznikiem | |
| JK1-16018-G-P-M | JK2-16018-G-P-M | Język prawy z ogranicznikiem | |

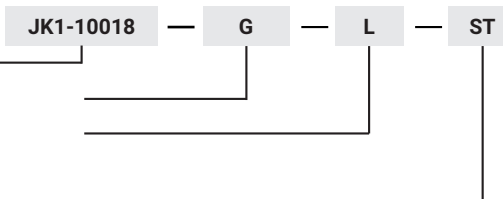
Jak zamawiać :

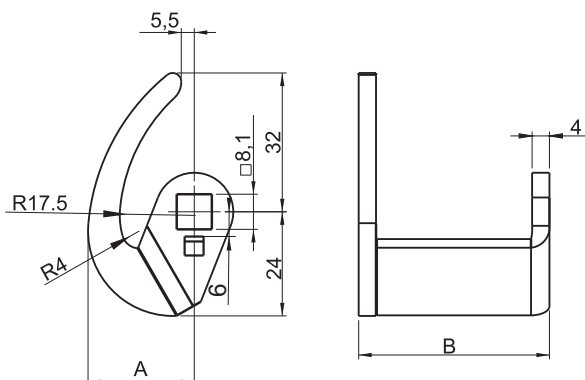
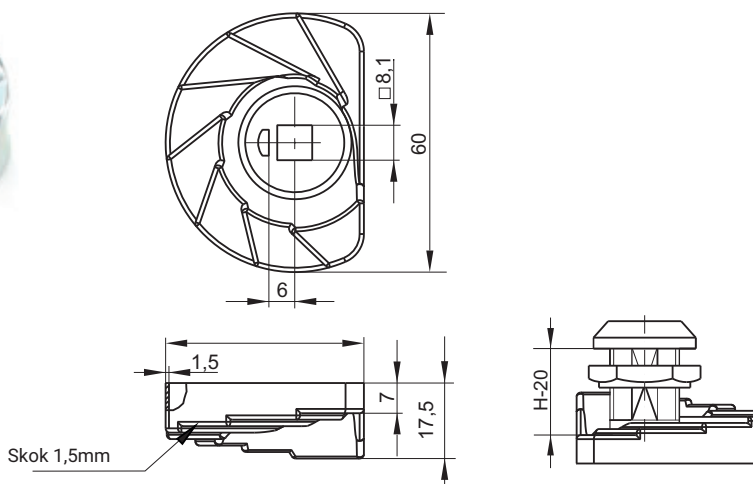
Nr katalogowy

Grubość języka G=3, 4

Kierunek zamykania L-lewy, P-prawy
(tylko dla języka z ogranicznikiem)

Wersja materiałowa (ST, SN)




**JĘZYK 1-pkt. hakowy bez ogranicznika
TYP J-6000**

**JĘZYK 1-pkt. hakowy z ogranicznikiem
TYP J-6000**
**JĘZYK 1-pkt stopniowy
TYP JK-1610.01.**


Wymiary H przy korpusie 18mm: 20, 18.5, 17, 15.5, 14, 12.5, 11, 9.5
Język współpracuje z korpusami z korpusami 18, 30, 60

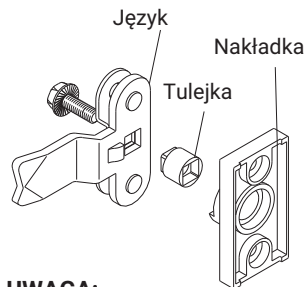
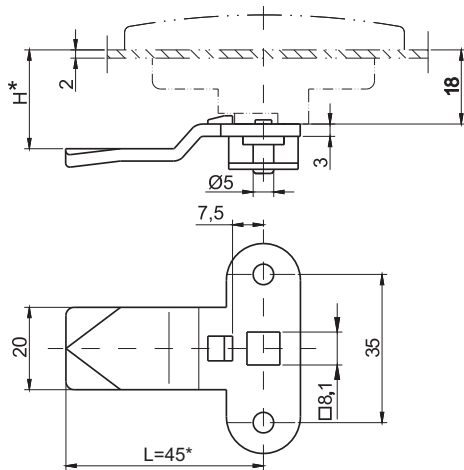
| NR KATALOGOWY | | DETAL | WYMIAR [mm] | | |
|---------------|-----------------|-------------------------------------|-------------|------|----|
| STAL | STAL NIERDZEWNA | | h | A | B |
| J-6000.01 | J-6000.01SN | Język 1-pkt hakowy bez ogranicznika | 22 | 26 | 26 |
| J-6000.02 | J-6000.02SN | Język 1-pkt hakowy z ogranicznikiem | 40 | 24,5 | 44 |
| J-6000.03 | J-6000.03SN | Język 1-pkt hakowy bez ogranicznika | 22 | 26 | 26 |
| J-6000.04 | J-6000.04SN | Język 1-pkt hakowy z ogranicznikiem | 40 | 24,5 | 44 |
| JK-1610.01 | | Język 1-pkt stopniowany | | | |

• *możliwość uzgodnienia wymiaru

stainless steel

JĘZYK 3-pkt.

(z ogranicznikiem i **elementem zabezpieczającym pod nakładkę**)



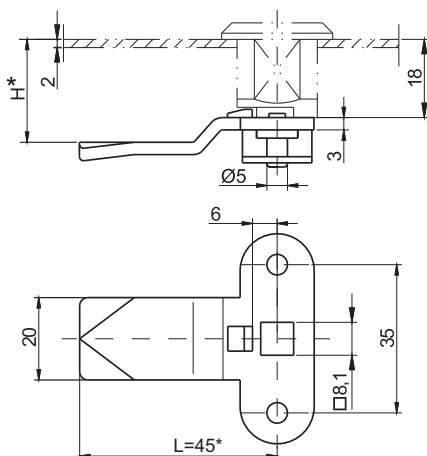
UWAGA:

Przy zamawianiu języka 3-pkt. z ogranicznikiem do nakładki bezwzględnie należy zamówić tulejkę str. 1C-27



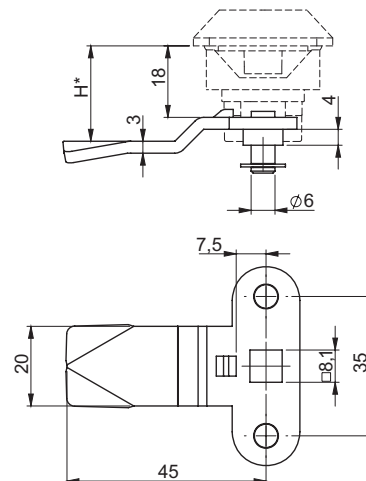
JĘZYK 3-pkt.

(z ogranicznikiem i **elementem zabezpieczającym**)



JĘZYK 3-pkt.

(z ogranicznikiem z **wysokim słupkiem**)



| 38 | NR KATALOGOWY | | DETAL | WYMIAR H [mm] | MATERIAŁ |
|-------------------|-----------------|-----------------|--|------------------|--------------------------------------|
| | STAL OCYNKOWANA | STAL NIERDZEWNA | | | |
| GRUPA JĘZYKÓW [G] | JBN-37518 | JBN-37518SN | Język 3-pkt. z ogranicznikiem i elem. zabezpieczającym pod nakładkę str 1C-9 | 18 | Stal ocynkowana lub stal nierdzwenna |
| | JBN-37521 | JBN-37521SN | | 21 | |
| | JBN-37524 | JBN-37524SN | | 24 | |
| | JBN-37529 | JBN-37529SN | | 29 | |
| | JB-37518 | JB-37518SN | Język 3-pkt. z ogranicznikiem i elem. zabezpieczającym | 18 | Stal ocynkowana lub stal nierdzwenna |
| | JB-37521 | JB-37521SN | | 21 | |
| | JB-37524 | JB-37524SN | | 24 | |
| | JB-37529 | JB-37529SN | | 29 | |
| | JA-3751845 | JB-3751845SN | Język 3-pkt. z ogranicznikiem z wysokim słupkiem | 18 | Stal ocynkowana lub stal nierdzwenna |
| | JA-3752145 | JB-3752145SN | | 21 | |
| | JA-3752445 | JB-3752445SN | | 24 | |
| | JA-3752945 | JB-3752945SN | | 29 | |

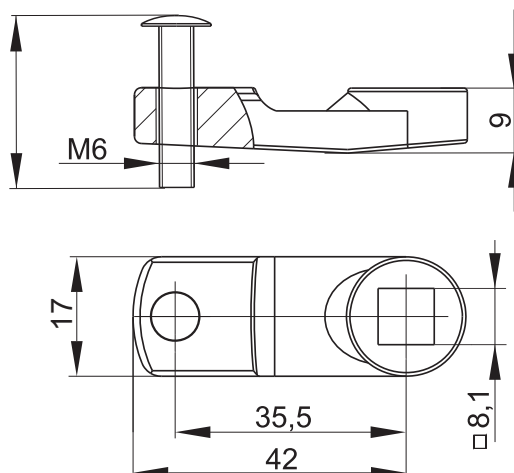
• *możliwość uzgodnienia wymiaru za dopłatą

JĘZYK 1-pkt. JZ

(bez ogranicznika zalowy)



krótka śruba 30mm
długa śruba 51mm

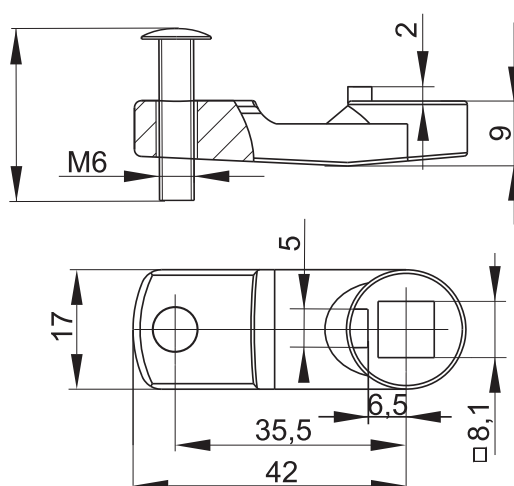


JĘZYK 1-pkt. JZ

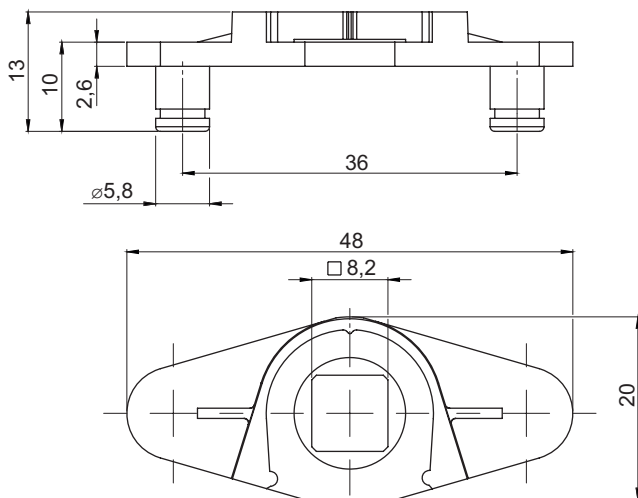
(z ogranicznikiem zalowy)



krótka śruba 30mm
długa śruba 51mm

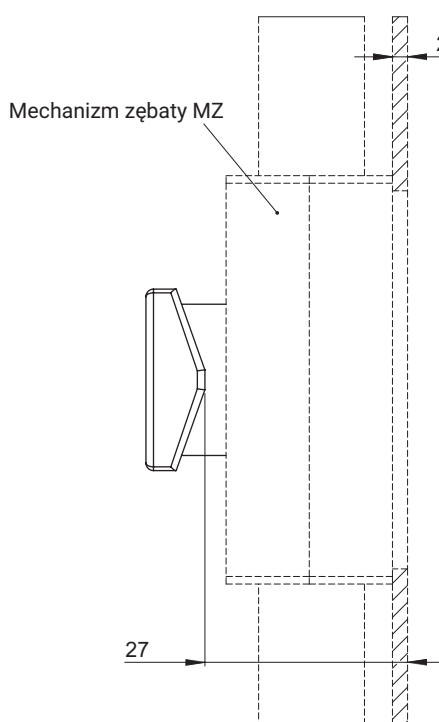
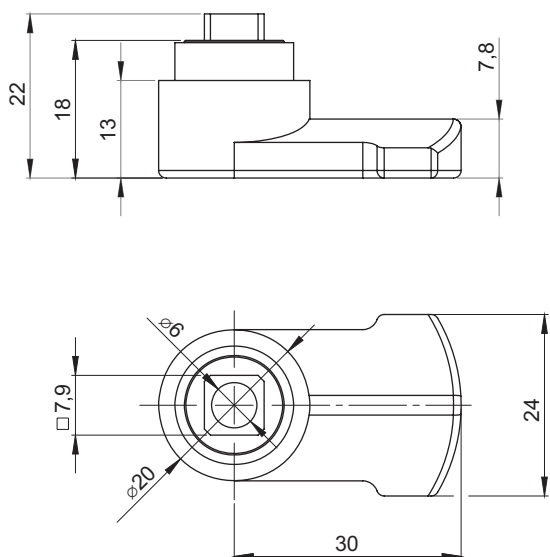


| NR KATALOGOWY | DETAL | MATERIAŁ |
|---------------|---------------------------|--------------------------------|
| JZ-001 | Język JZ bez ogranicznika | Zamak - RAL 9005, ocynk, chrom |
| JZ-002 | Język JZ z ogranicznikiem | Zamak - RAL 9005, ocynk, chrom |



| NR KATALOGOWY | DETAL | MATERIAŁ |
|---------------|----------------|-------------------|
| JC-20018/36 | Adapter języka | ZAMAK, ocynkowany |

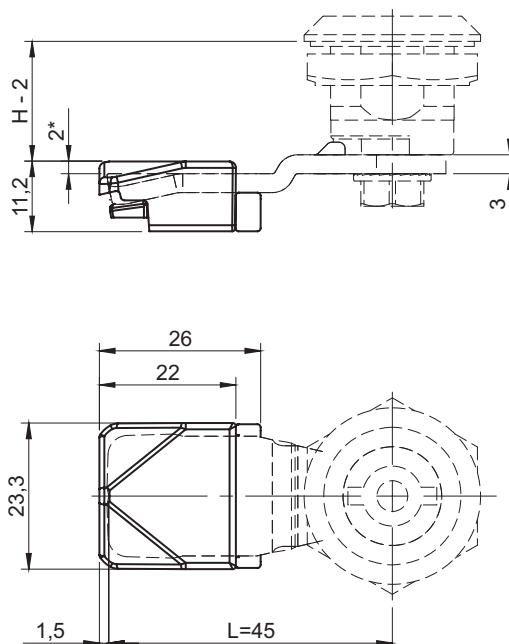
Adapter języka JC-20018/36 współpracuje z uchwytem pręta 1C.904.051.
 oraz z grupami języków 1-pkt nr: 11, 12, 13, 14, 15, 16 i 17 (str. 1C-10 - 1C-13)



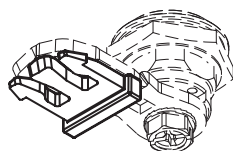
| NR KATALOGOWY | DETAL | MATERIAŁ |
|---------------|-------|-------------------|
| JZN-10027/30 | Język | ZAMAK, ocynkowany |

Adapter kompatybilny z mechanizmem zębatym MZ
 (str.: 1C-28 - 1C-33)

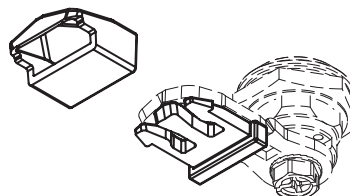
NOWOŚĆ



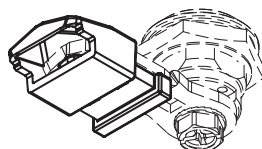
1. Umieścić zatrzask stopki w dolnej części języka



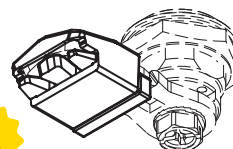
2. Nasunąć stopkę na język z zatrzaskiem stopki



3. Przytrzymując zatrzask z językiem wsunąć na nie stopkę



4. Stopka musi się zablokować z zatrzaskiem z wyraźnym i wyczuwalnym kliknięciem



Klik

* Zastosowanie stopki ślizgowej na język zmniejsza wysokość ryglowania H o 2mm.

- Dobre właściwości ślizgowe użytego materiału zapewniają zmniejszenie tarcia.

- Zastosowanie stopki ślizgowej języka zapobiega tarcu metal-metal co wpływa na bezpieczeństwo komponentów elektrycznych i elektronicznych wewnątrz szafy.

Stopka ślizgowa 1C.920.001 jest kompatybilna z językami:

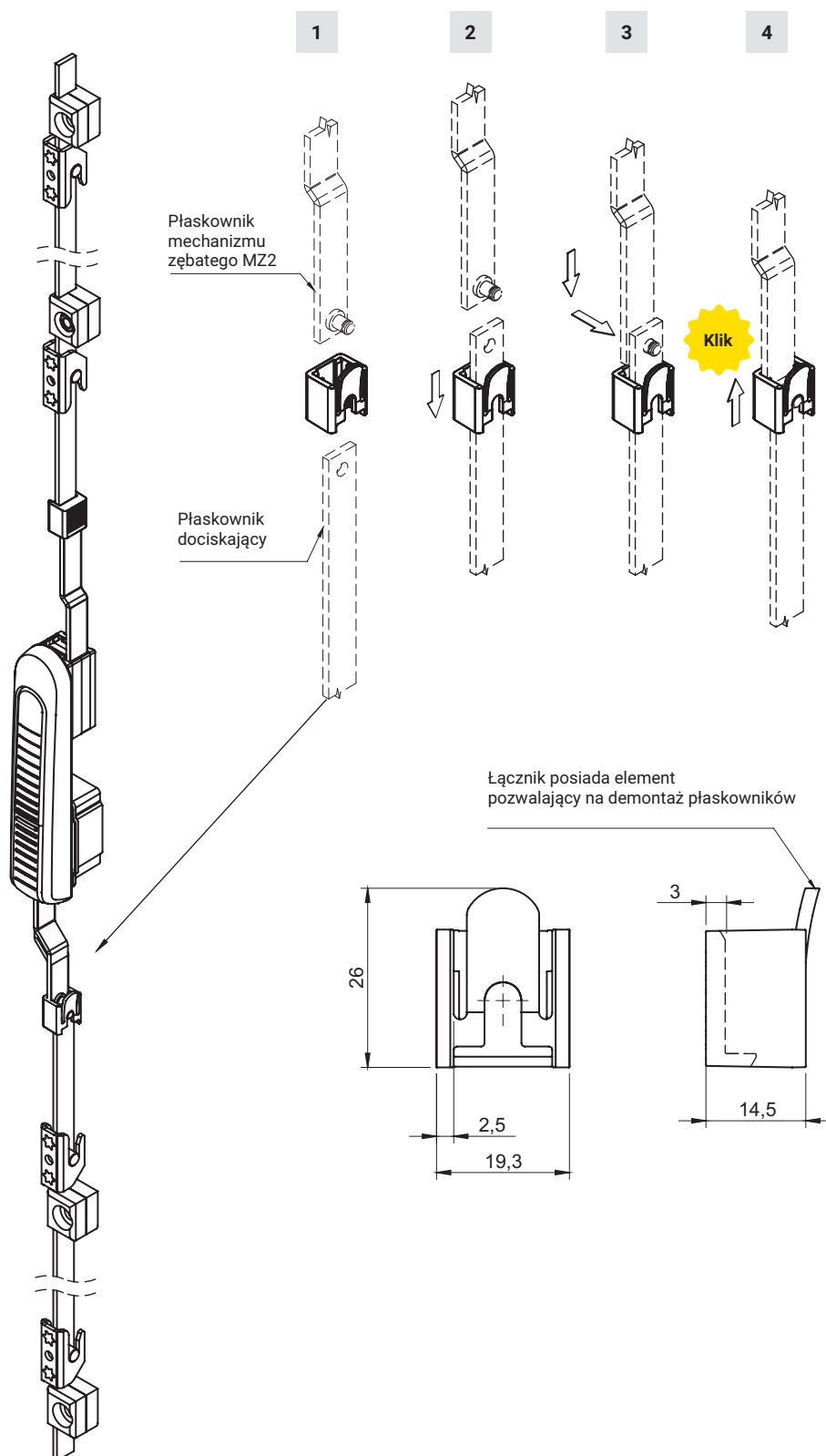
J-175.20.45, J-175.23.45, J-175.26.45, J-175.29.45,

NR KATALOGOWY

1C.920.001

MATERIAŁ

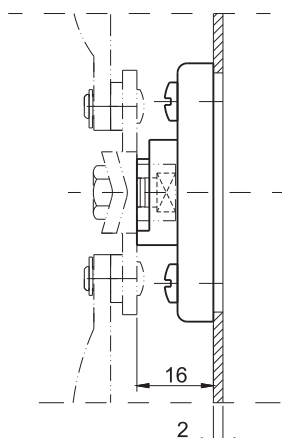
POM Naturalny



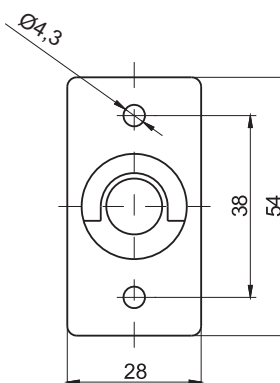
Łącznik szybkiego montażu płaskowników mechanizmu zębatego MZ2 z płaskownikami dociskającymi jest kompatybilny z:

- płaskownikami z rolkami: A20, A25 str. 1C-34,
- płaskownikami dociskającymi na otwór okrągły P: wer. A, wer. B, wer. C, wer. D str. 1C-36 - 1C-40

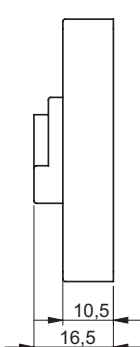
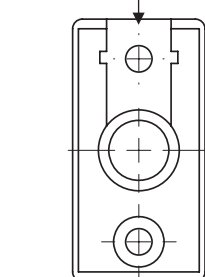
| NR KATALOGOWY | MATERIAŁ |
|---------------|--------------------|
| 1C.921.001 | Poliadmid PA6 GF30 |



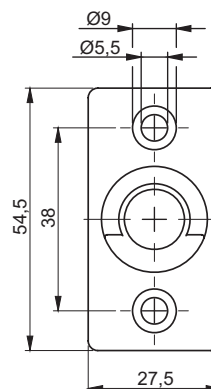
NAKŁDKA
1C.902.001



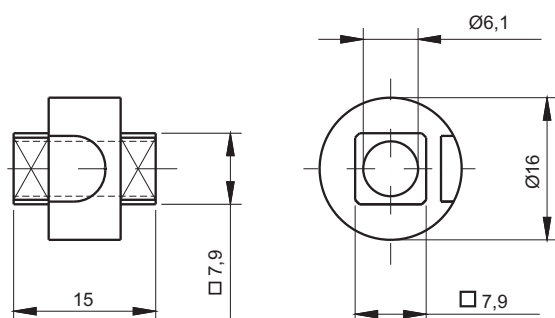
Nakładka posiada możliwość zamontowania uziemienia



NAKŁDKA
1C.902.003

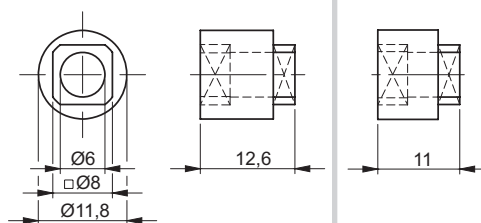


ADAPTER
1C.903.001

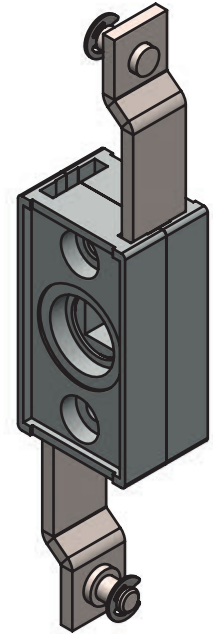
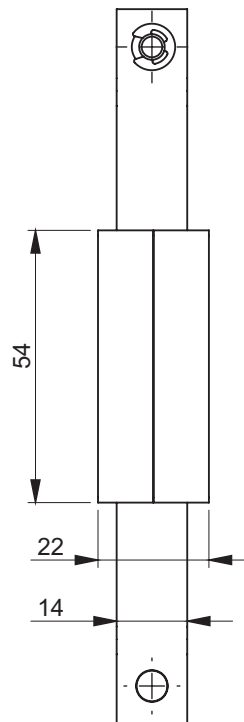
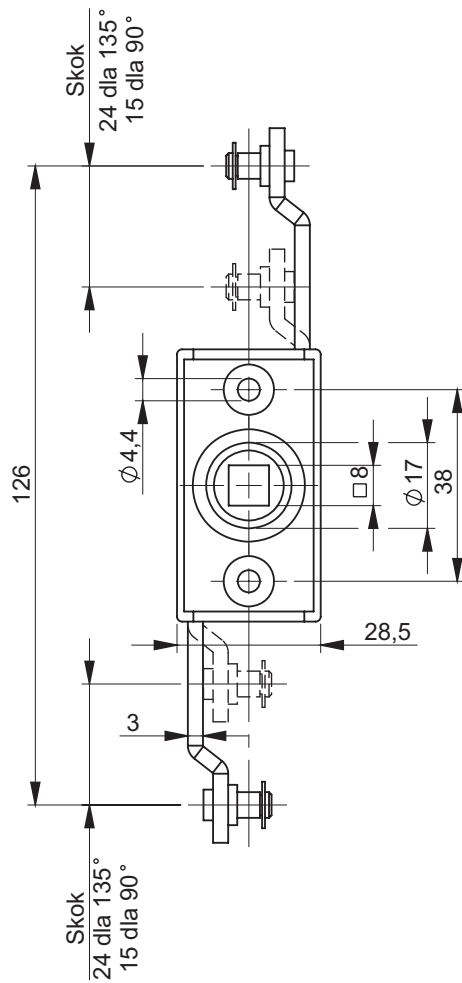
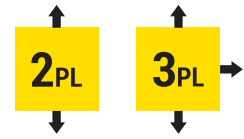


TULEJKA

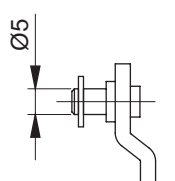
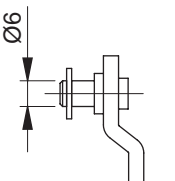
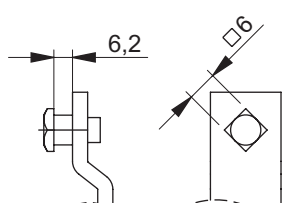
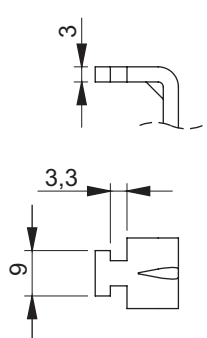
1C.901.001 1C.901.005

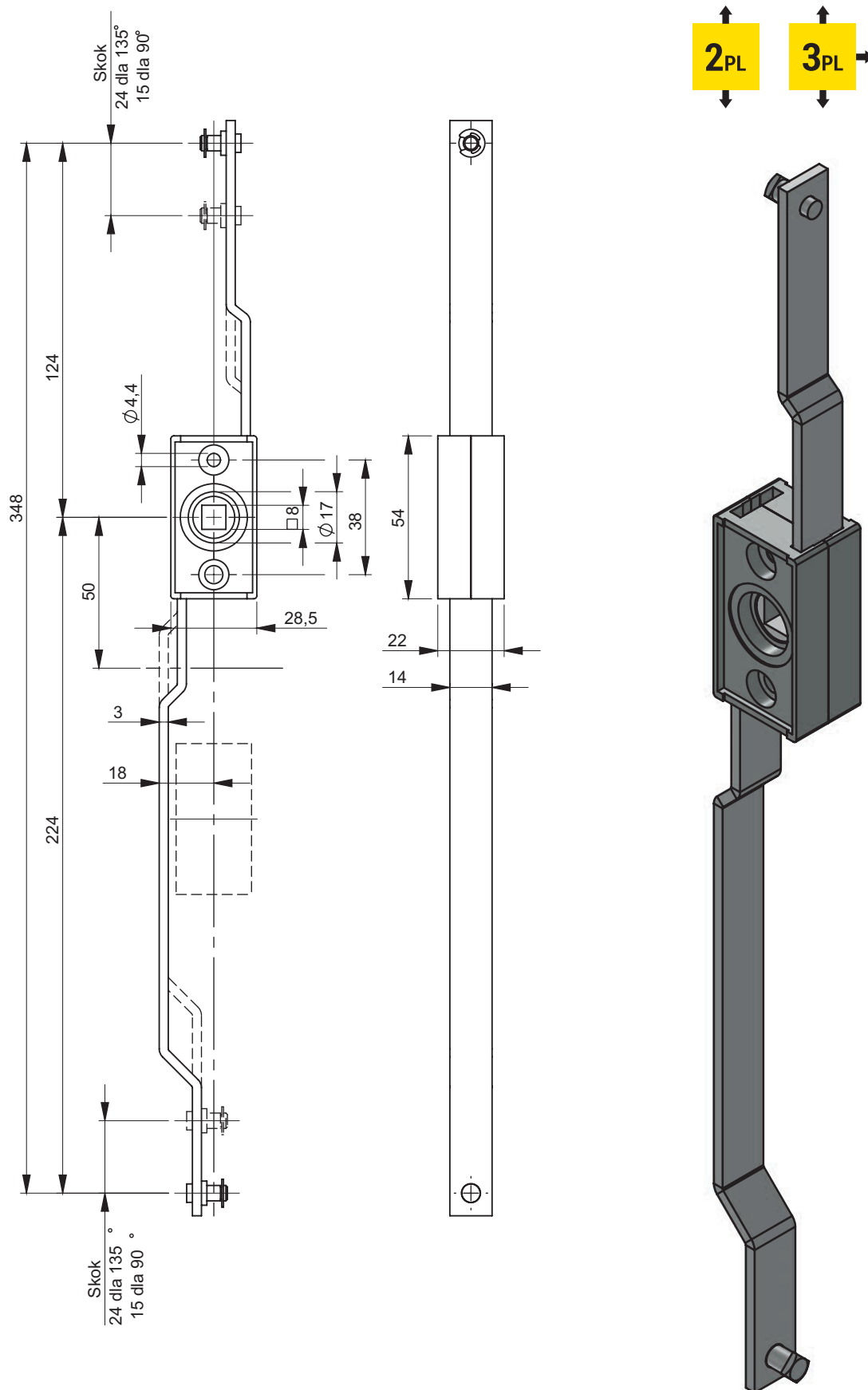


| NR KATALOGOWY | DETAL | MATERIAŁ |
|---------------|------------------------------------|-----------------|
| 1C.901.001 | Tulejka do drzwi o grubości 2,5 mm | ZAMAK |
| 1C.901.001SN | Tulejka do drzwi o grubości 2,5 mm | Stal nierdzewna |
| 1C.901.005 | Tulejka do drzwi o grubości 1,5 mm | ZAMAK |
| 1C.901.005SN | Tulejka do drzwi o grubości 1,5 mm | Stal nierdzewna |
| 1C.902.001 | Nakładka | ZAMAK |
| 1C.902.001SN | Nakładka | Stal nierdzewna |
| 1C.902.003 | Nakładka PA | Poliamid |
| 1C.903.001 | Adapter języka | ZAMAK |
| 1C.903.001SN | Adapter języka | Stal nierdzewna |

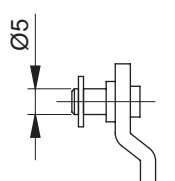
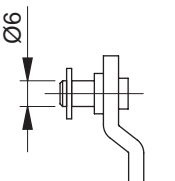
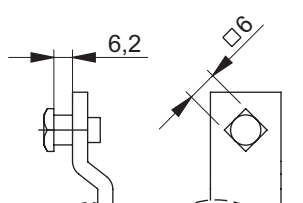
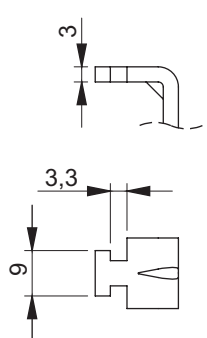


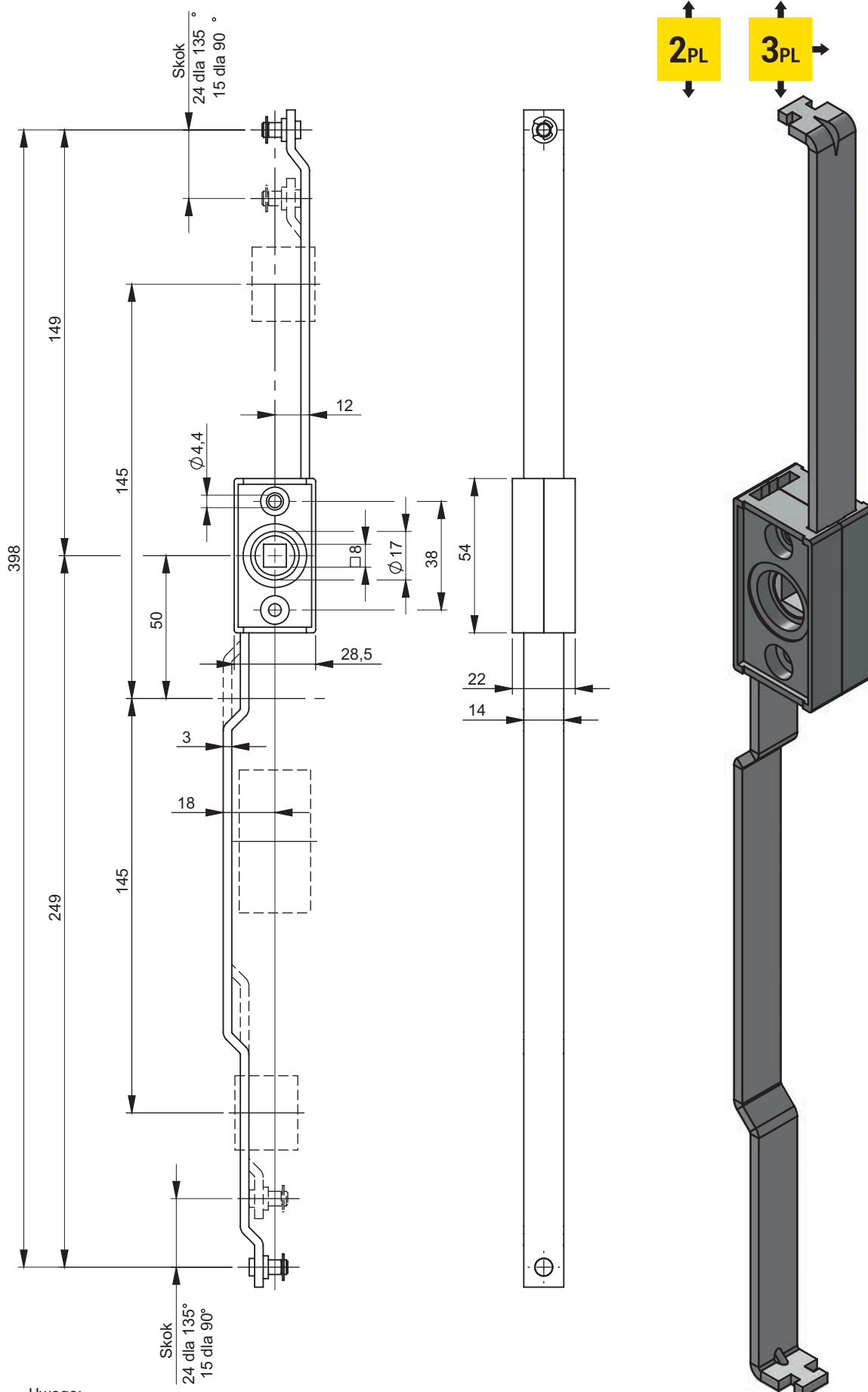
Uwaga:
 Przy zamawianiu mechanizmu zębatego MZ1K lub MZ1P należy zamówić płaskownik z właściwym otworem mocującym.

| Wersja | NR KATALOGOWY | ELEMENTY SKŁADOWE | |
|---|---------------|-------------------|-----------------|
| | | Korpus | Płaskowniki |
| MZ1  | MZ1 | ZAMAK5 | Stal ocynkowana |
| | MZ1-PA | Poliamid PA6 | |
| | MZ1-PA-SN | | Stal nierdzewna |
| | MZ1-SN | Stal nierdzewna | |
| MZ1-6  | MZ1-6 | ZAMAK5 | Stal ocynkowana |
| | MZ1-6-PA | Poliamid PA6 | Stal nierdzewna |
| | MZ1-6-PA-SN | | |
| | MZ1-6-SN | Stal nierdzewna | |
| MZ1K  | MZ1K | ZAMAK5 | Stal ocynkowana |
| | MZ1K-PA | Poliamid PA6 | Stal nierdzewna |
| | MZ1K-PA-SN | | |
| | MZ1K-SN | Stal nierdzewna | |
| MZ1P  | MZ1P | ZAMAK5 | Stal ocynkowana |
| | MZ1P-PA | Poliamid PA6 | Stal nierdzewna |
| | MZ1P-PA-SN | | |
| | MZ1P-SN | Stal nierdzewna | |

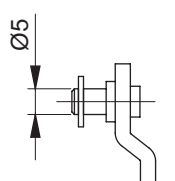
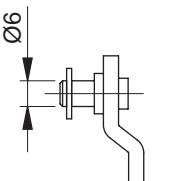
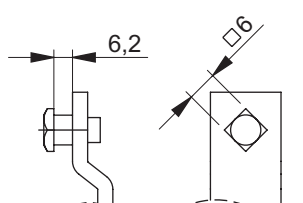
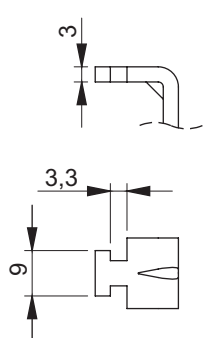


Uwaga:
Przy zamawianiu mechanizmu zębatego MZ2K lub MZ2P należy zamówić płaskownik z właściwym otworem mocującym.

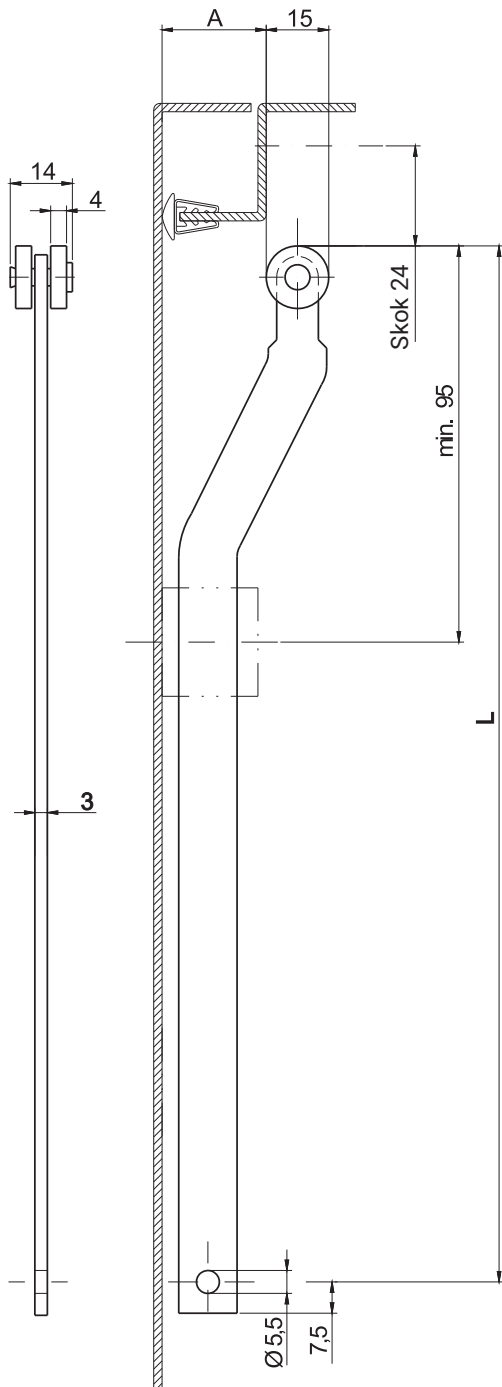
| Wersja | NR KATALOGOWY | ELEMENTY SKŁADOWE | |
|---|---------------|-------------------|-----------------|
| | | Korpus | Płaskowniki |
| MZ2  | MZ2 | ZAMAK5 | Stal ocynkowana |
| | MZ2-PA | Poliamid PA6 | |
| | MZ2-PA-SN | | Stal nierdzewna |
| | MZ2-SN | Stal nierdzewna | |
| MZ2-6  | MZ2-6 | ZAMAK5 | Stal ocynkowana |
| | MZ2-6-PA | Poliamid PA6 | Stal nierdzewna |
| | MZ2-6-PA-SN | | |
| | MZ2-6-SN | Stal nierdzewna | |
| MZ2K  | MZ2K | ZAMAK5 | Stal ocynkowana |
| | MZ2K-PA | Poliamid PA6 | Stal nierdzewna |
| | MZ2K-PA-SN | | |
| | MZ2K-SN | Stal nierdzewna | |
| MZ2P  | MZ2P | ZAMAK5 | Stal ocynkowana |
| | MZ2P-PA | Poliamid PA6 | Stal nierdzewna |
| | MZ2P-PA-SN | | |
| | MZ2P-SN | Stal nierdzewna | |



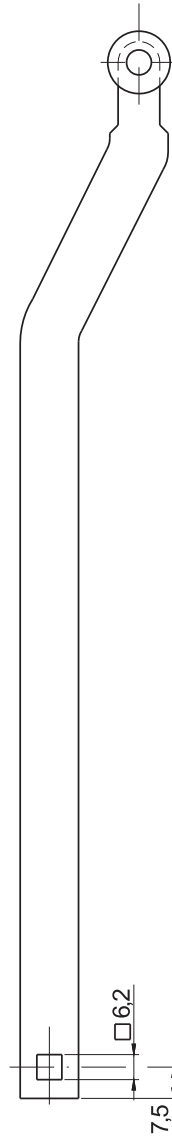
Uwaga:
 Przy zamawianiu mechanizmu zębaty MZ3K lub MZ3P należy zamówić płaskownik z właściwym otworem mocującym.

| Wersja | NR KATALOGOWY | ELEMENTY SKŁADOWE | |
|---|---------------|-------------------|-----------------|
| | | Korpus | Płaskowniki |
| MZ3  | MZ3 | ZAMAK5 | Stal ocynkowana |
| | MZ3-PA | Poliamid PA6 | |
| | MZ3-PA-SN | | Stal nierdzewna |
| | MZ3-SN | Stal nierdzewna | |
| MZ3-6  | MZ3-6 | ZAMAK5 | Stal ocynkowana |
| | MZ3-6-PA | Poliamid PA6 | Stal nierdzewna |
| | MZ3-6-PA-SN | | |
| | MZ3-6-SN | Stal nierdzewna | |
| MZ3K  | MZ3K | ZAMAK5 | Stal ocynkowana |
| | MZ3K-PA | Poliamid PA6 | Stal nierdzewna |
| | MZ3K-PA-SN | | |
| | MZ3K-SN | Stal nierdzewna | |
| MZ3P  | MZ3P | ZAMAK5 | Stal ocynkowana |
| | MZ3P-PA | Poliamid PA6 | Stal nierdzewna |
| | MZ3P-PA-SN | | |
| | MZ3P-SN | Stal nierdzewna | |

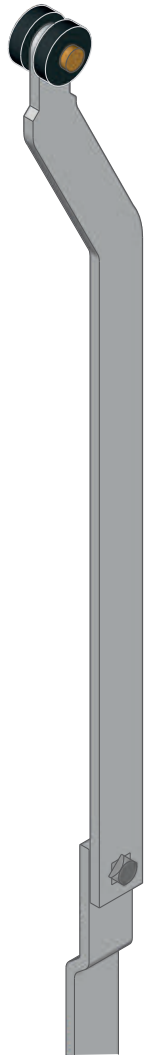
PŁASKOWNIK Z ROLKAMI A20-L/A25-L (na otwór okrągły)



PŁASKOWNIK Z ROLKAMI A25K - L (na otwór kwadrat)



PŁASKOWNIK Z ROLKAMI A25P - L

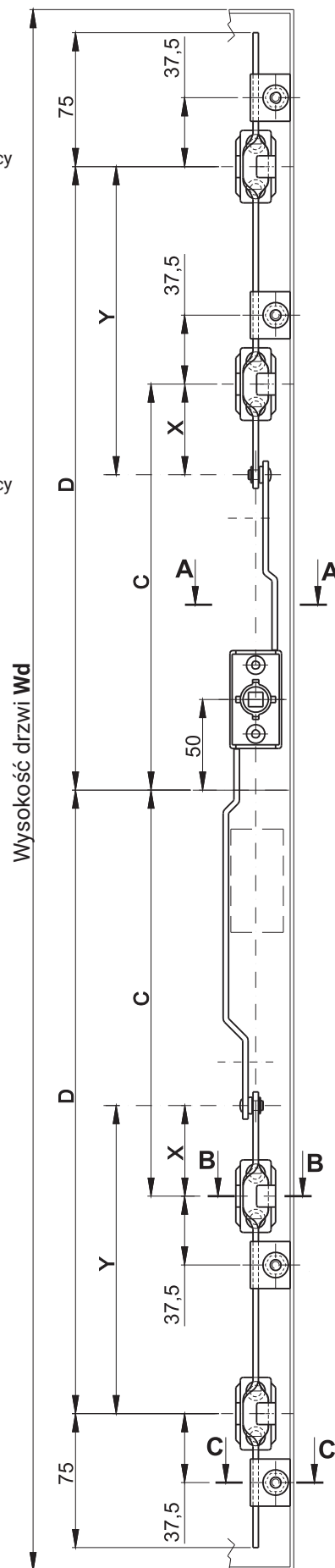
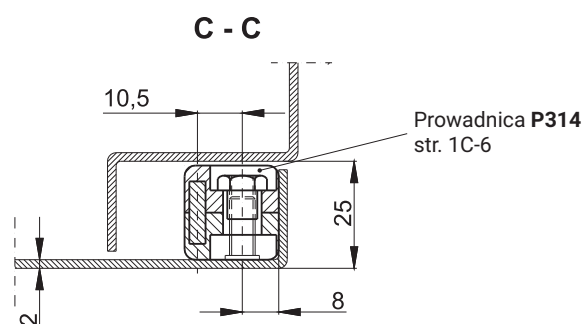
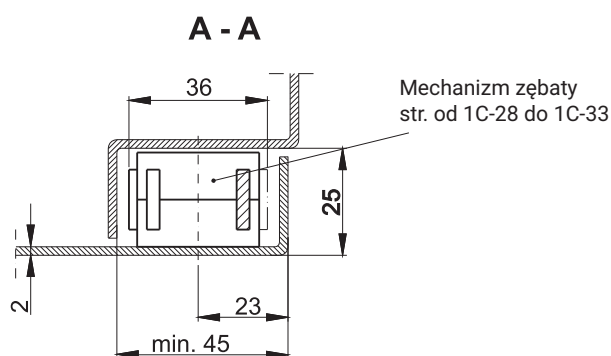
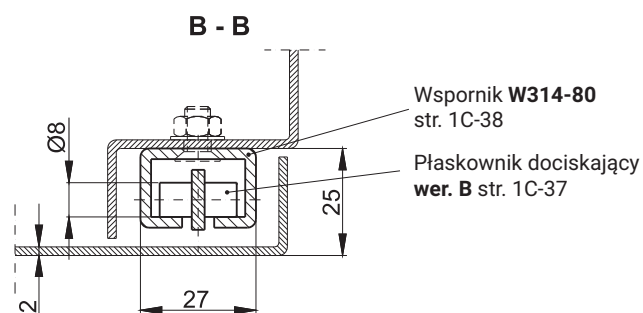
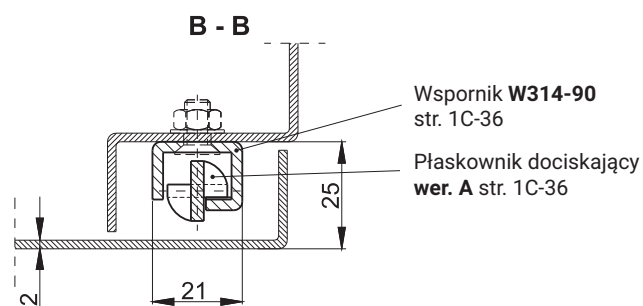
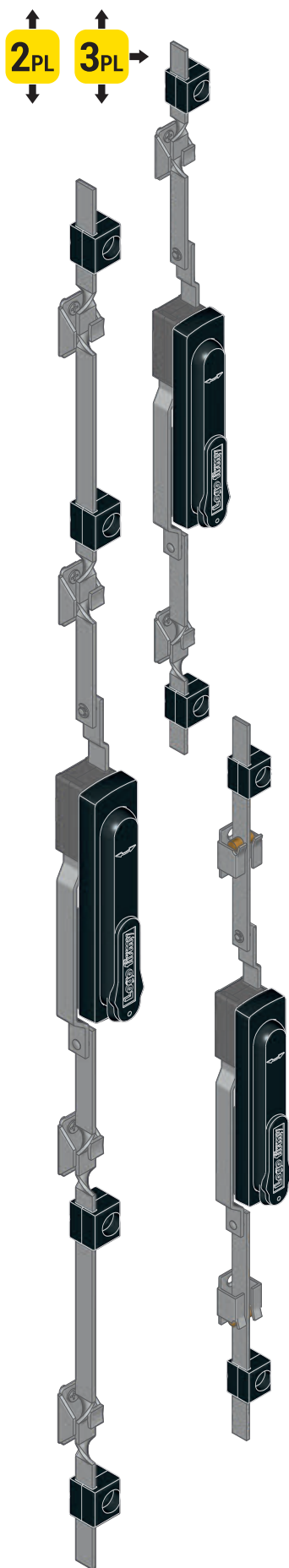


UWAGA: Istnieje możliwość zamówienia dodatkowo uszczelki str. 6-1 do 6-15, 6-10 do 6-11

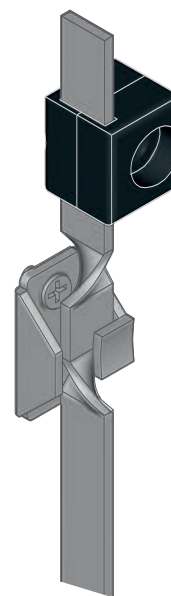
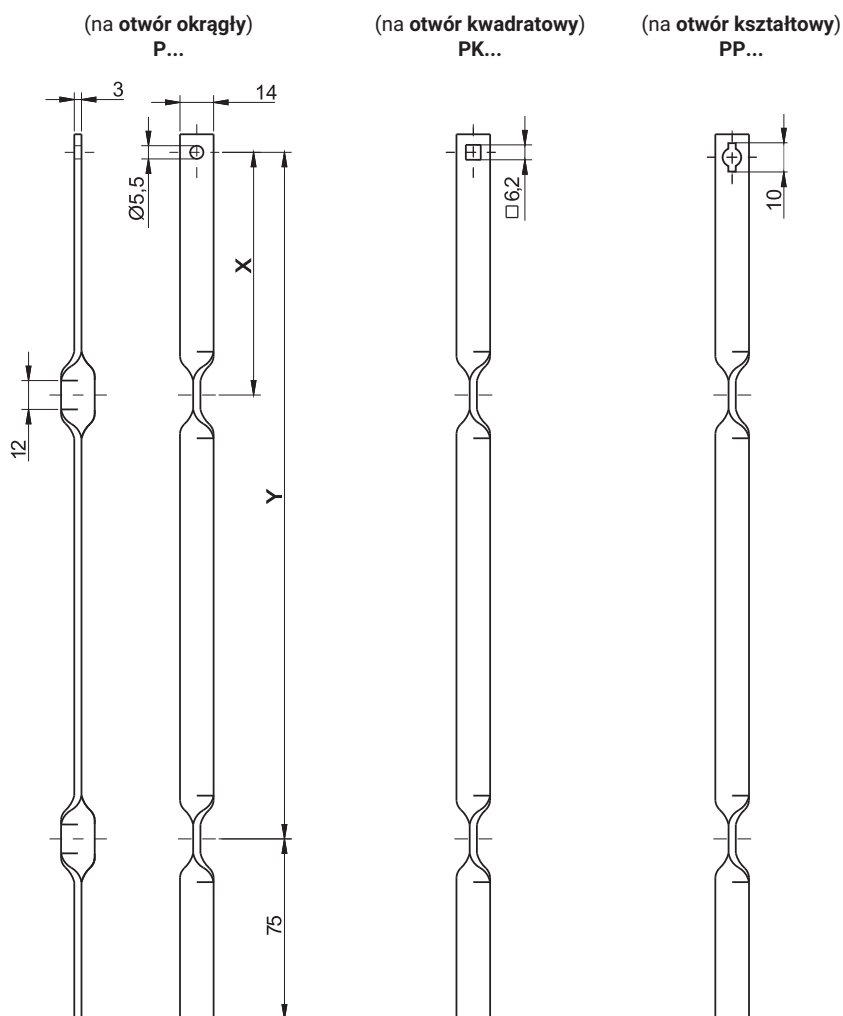
| NR KATALOGOWY | DETAL | MATERIAŁ | WYMIARY | |
|---------------|--|---|---------|-----------------------|
| | | | A | L |
| A20 - L | Płaskownik z rolkami na otwór okrągły | Płaskownik - stal ocynkowana Rolki - PA6 | 20 | Wymiar do uzgodnienia |
| A25 - L | | | 25 | |
| A20K - L | Płaskownik z rolkami na otwór kwadrat | | 20 | |
| A25K - L | | | 25 | |
| A20P - L | Płaskownik z rolkami A20P - L, A25P - L | | 20 | |
| A25P - L | | | 25 | |

• **Przykład zamówienia:** A25K-300 oznacza płaskownik 3x14mm, wymiar A=25, długość L=300mm otwór kwadrat.

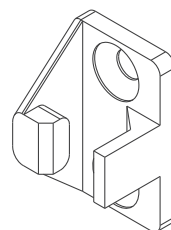
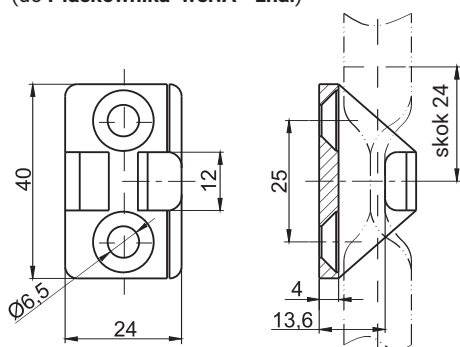
• **Możliwość wykonania płaskownika wg indywidualnego zamówienia**



**PŁASKOWNIK DOCISKAJĄCY
wer. A**

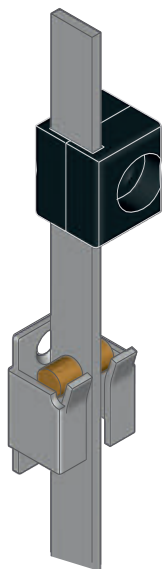
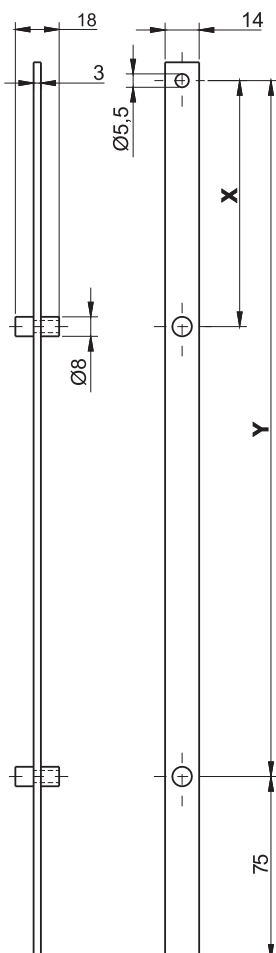
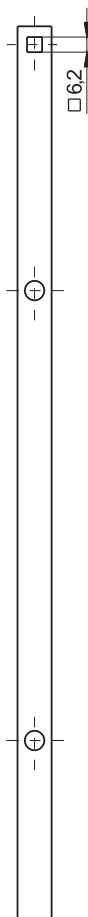
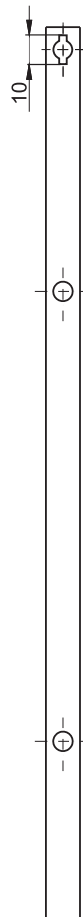
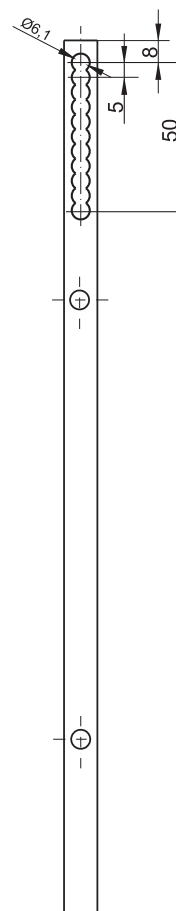


**WSPORNIK W314-90
(do Płaskownika wer.A - znal)**



| NR KATALOGOWY PŁASKOWNIKA WERSJA A | | | WYSOKOŚĆ DRZWI Wd | WYMIAR PŁASKOWNIKA | | WYMIAR OD ŚRODKA DRZWI | | MATERIAŁ |
|---------------------------------------|--------------|-----------------|----------------------|-----------------------|-----|---------------------------|-----|----------------------------|
| otw. okrągły | otw. kwadrat | otw. kształtowy | | X | Y | C | D | |
| P190-210 | PK190-210 | PP190-210 | 800 - 1200 | - | 126 | - | 300 | Stal - cynkow. galw. |
| P190-351 | PK190-351 | PP190-351 | 1200 - 1600 | - | 276 | - | 450 | |
| P290-601 | PK290-601 | PP290-601 | 1600 - 1900 | 101 | 526 | 275 | 700 | |
| P290-751 | PK290-751 | PP290-751 | 1900 - 2200 | 101 | 676 | 275 | 850 | |

| NR KATALOGOWY | DETAL | MATERIAŁ |
|---------------|--------------------------------|-----------------------------|
| 1C.907.001 | Wspornik do płaskownika wer. A | ZAMAK - malowanie proszkowe |

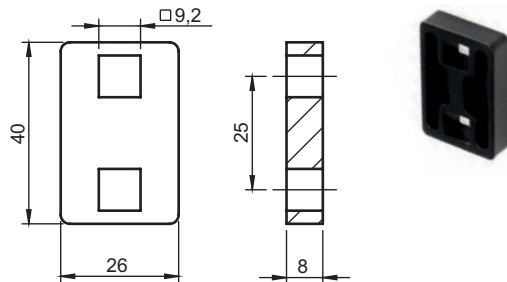
**PŁASKOWNIK DOCISKAJĄCY
wer. B**

 (na otwór okrągły)
P...

 (na otwór kwadratowy)
PK...

 (na otwór kształtowy)
PP...

 (na otwór okrągły regulowany)
PR...


| NR KATALOGOWY PŁASKOWNIKA WERSJA B | | | WYSOKOŚĆ DRZWI Wd | WYMIAR PŁASKOWNIKA | | WYMIAR OD ŚRODKA DRZWI | | MATERIAŁ |
|---------------------------------------|--------------|-----------------|----------------------|-----------------------|-----|---------------------------|-----|----------------|
| otw. okrągły | otw. kwadrat | otw. kształtowy | | X | Y | C | D | |
| P18-210 | PK18-210 | PP18-210 | 800 - 1200 | - | 126 | - | 300 | Stal ocynk. |
| P18-351 | PK18-351 | PP18-351 | 1200- 1600 | - | 276 | - | 450 | |
| P28-601 | PK28-601 | PP28-601 | 1600 - 1900 | 101 | 526 | 275 | 700 | |
| P28-751 | PK28-751 | PP28-751 | 1900 - 2200 | 101 | 676 | 275 | 850 | |

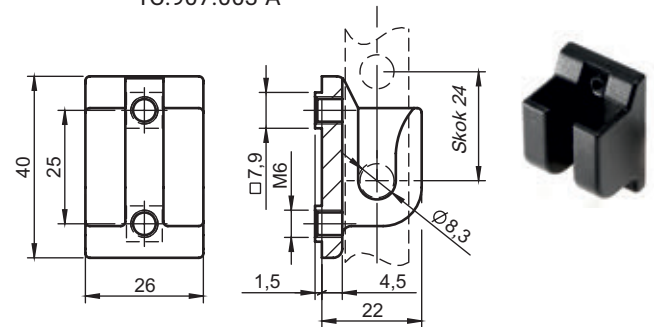
Wymiary C i D na stronie 1C-35 katalogu.

Wsporniki do płaskownika ver. B

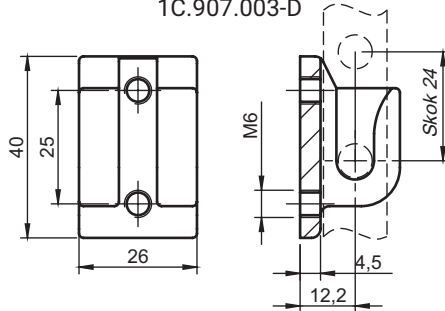
Dystans D314-85



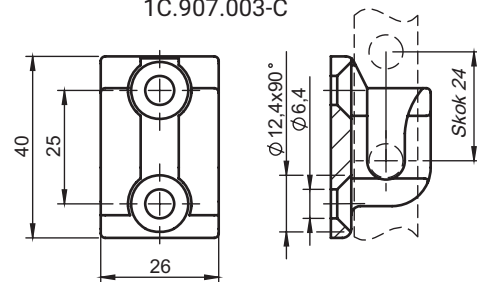
Wspornik W314-85-A
1C.907.003-A



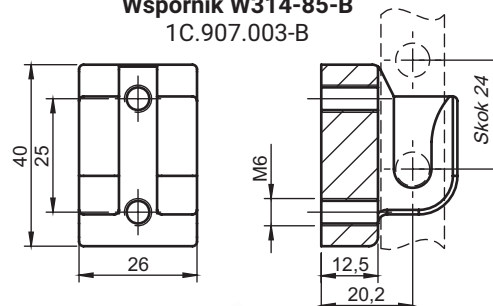
Wspornik W314-85-D
1C.907.003-D



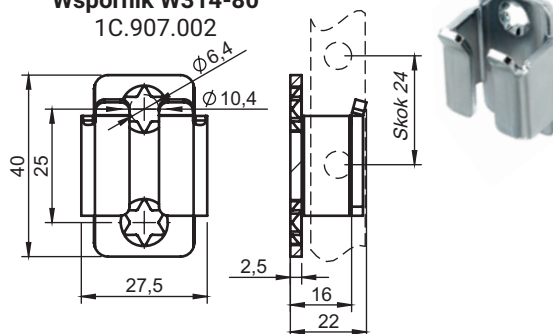
Wspornik W314-85-C
1C.907.003-C



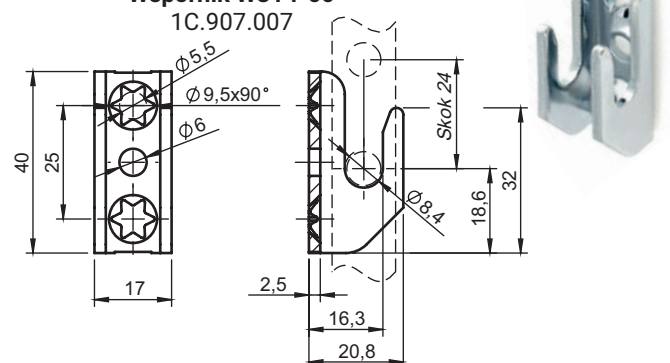
Wspornik W314-85-B
1C.907.003-B



Wspornik W314-80
1C.907.002

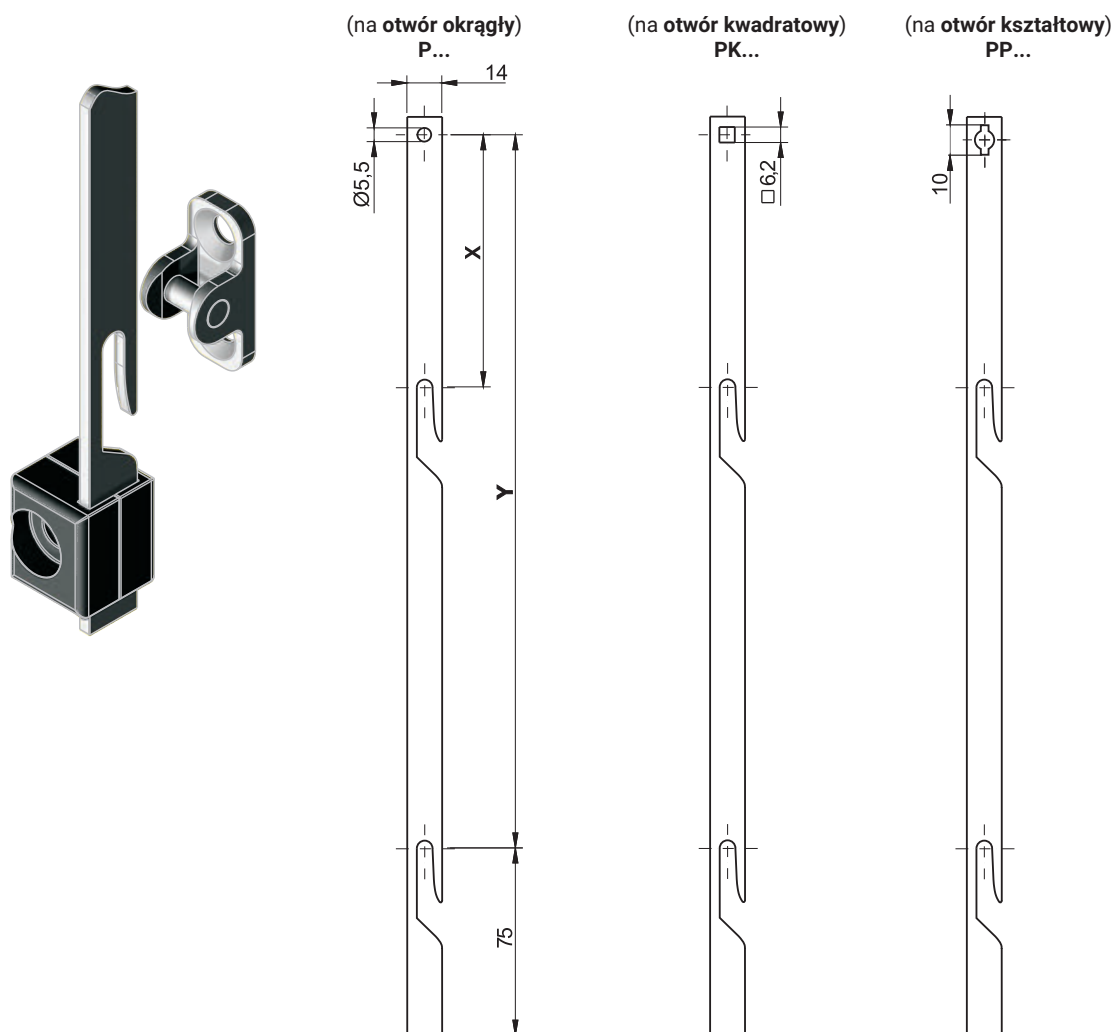


Wspornik W314-60
1C.907.007

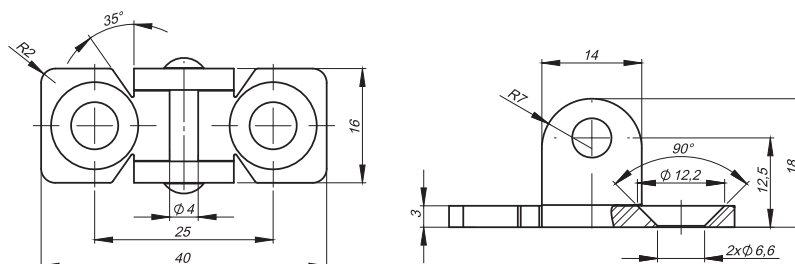


| NR KATALOGOWY | DETAL | MATERIAŁ |
|-----------------|--|-----------------|
| 1C.908.001 | Dystans D314-85 wspornika 1C.907.003.001 | ZAMAK5 |
| 1C.907.003-A | Wspornik W314-85-A | ZAMAK5 |
| 1C.907.003-B | Wspornik W314-85-B | ZAMAK5 |
| 1C.907.003-C | Wspornik W314-85-C | ZAMAK5 |
| 1C.907.003-C SN | Wspornik W314-85-C | Stal nierdzewna |
| 1C.907.003-D | Wspornik W314-85-C | ZAMAK5 |
| 1C.907.002 | Wspornik W314-80 | Stal ocynkowana |
| 1C.907.007 | Wspornik W314-60 | Stal ocynkowana |

PLASKOWNIK DOCISKAJĄCY wer. C



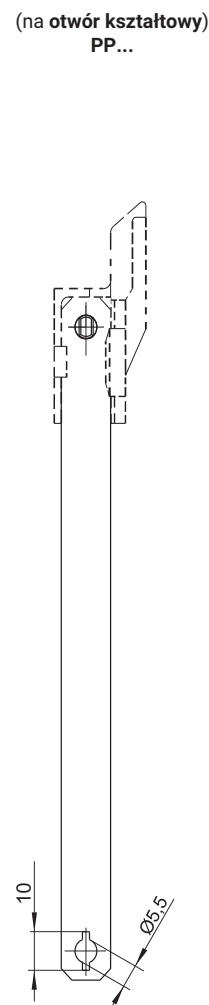
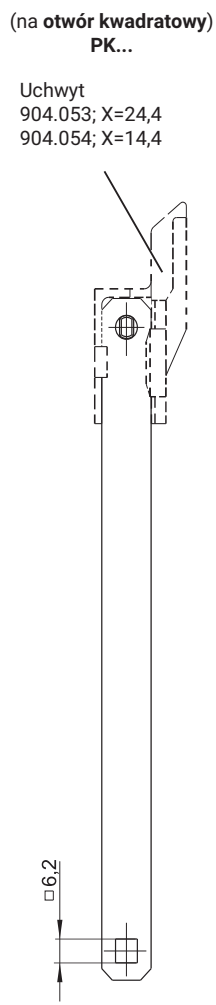
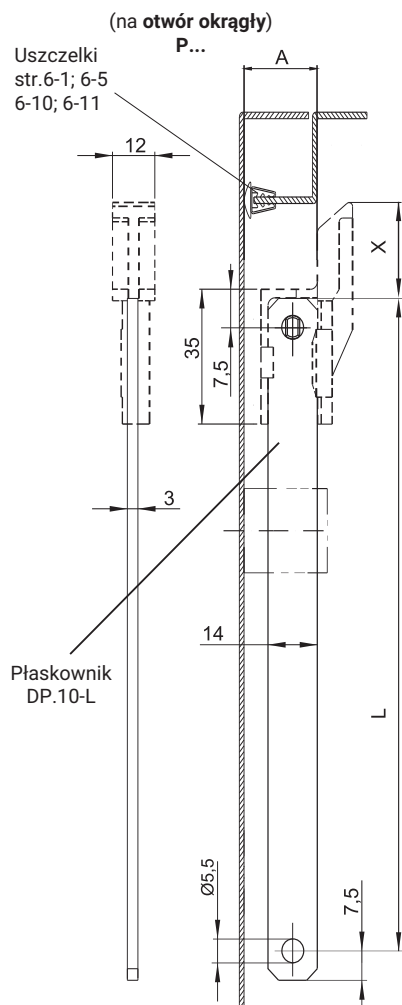
WSPORNIK W314-70 (do Płaskownika wer. C - stal)



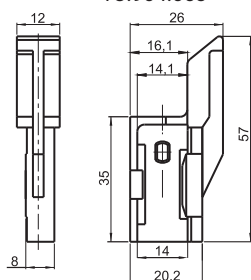
| NR KATALOGOWY PŁASKOWNIKA WERSJA C | | | WYSOKOŚĆ DRZWI Wd | WYMIAR PŁASKOWNIKA | | WYMIAR OD ŚRODKA DRZWI | | MATERIAŁ |
|---------------------------------------|--------------|-----------------|----------------------|-----------------------|-----|---------------------------|-----|----------------|
| otw. okrągły | otw. kwadrat | otw. kształtowy | | X | Y | C | D | |
| P390-210 | PK390-210 | PP38-210 | 800 - 1200 | - | 126 | - | 300 | Stal ocynk. |
| P390-351 | PK390-351 | PP38-351 | 1200 - 1600 | - | 276 | - | 450 | |
| P490-601 | PK490-601 | PP48-601 | 1600 - 1900 | 101 | 526 | 275 | 700 | |
| P490-751 | PK490-751 | PP48-751 | 1900 - 2200 | 101 | 676 | 275 | 850 | |

| NR KATALOGOWY | DETAL | MATERIAŁ |
|---------------|--------------------------------|-----------------|
| 1C.907.004 | Wspornik do płaskownika wer. C | Stal ocynkowana |

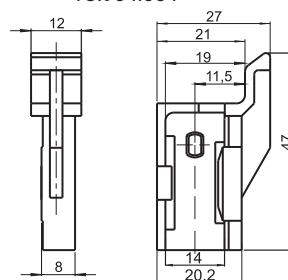
PŁASKOWNIK DOCISKAJĄCY wer. D



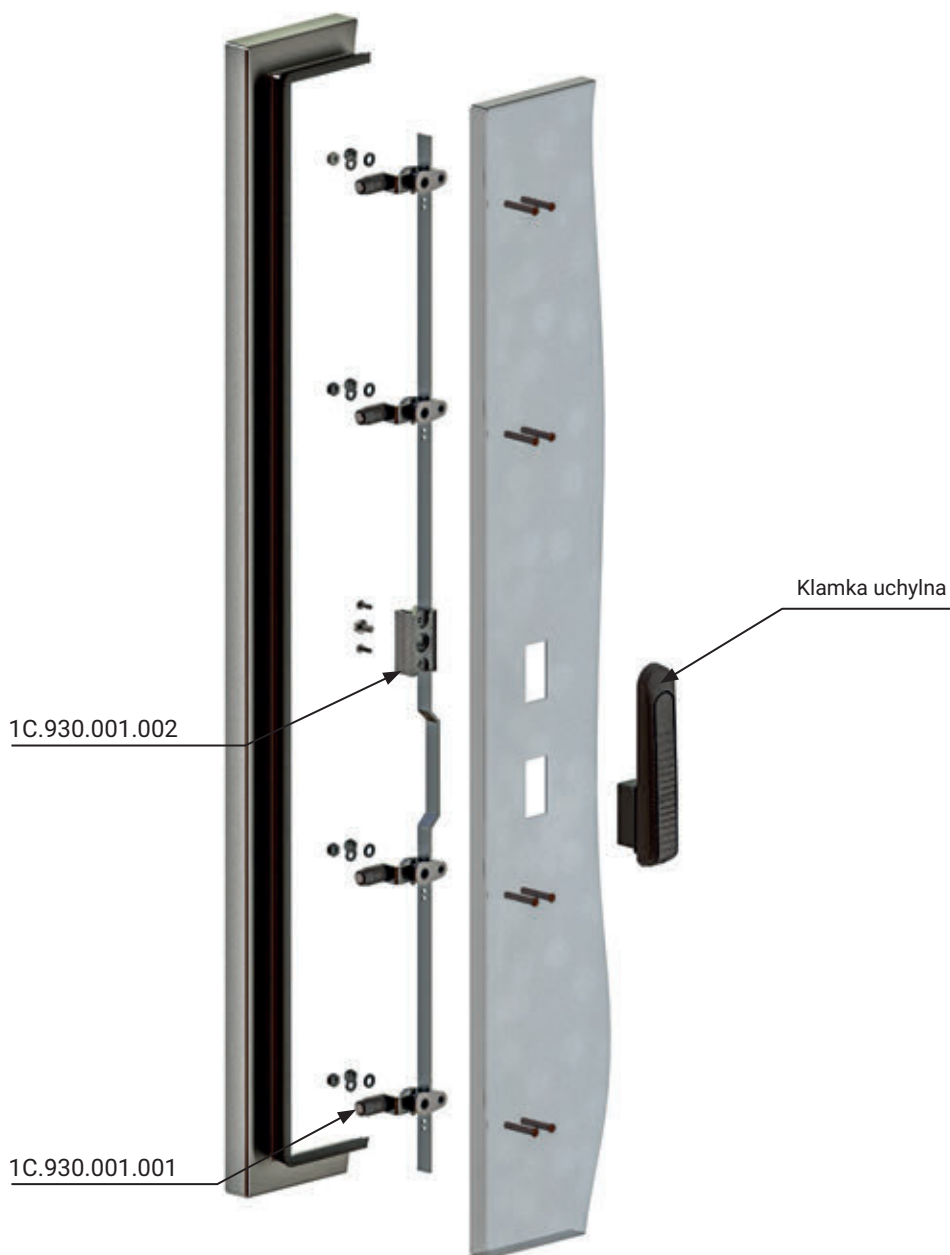
UCHWYT
1C.904.053



UCHWYT
1C.904.054



| NR KATALOGOWY | | DETAL | WYMIAR | | MATERIAŁ |
|---|-------------|--------------------------------|--------|-----------------------------|---|
| Stal ocynk | Stal 1.4301 | | L | | |
| DP.01 - L | DP.02 - L | Płaskownik na otwór okrągły | 400 | inne wymiary do uzgodnienia | Płaskownik - stal ocynk. stal nierdzewna |
| DPK.01 - L | DPK.02 - L | Płaskownik na otwór kwadrat | 500 | | |
| DPP.01 - L | DPP.02 - L | Płaskownik na otwór kształtowy | 600 | | |
| | | | 700 | | |
| | | | 800 | | |
| | | | 900 | | |
| | | | 1000 | | |
| | | | A | | |
| 1C.904.053 | | Uchwyt | 17,5 | | PA-6 RAL9005 |
| 1C.904.054 | | | 22,5 | | |
| <ul style="list-style-type: none"> • Przykład zamówienia: A23K-300 oznacza płaskownik 3x14mm, wymiar A=23, długość L=300mm otwór kwadrat • Możliwość wykonania płaskownika wg indywidualnego zamówienia | | | | | |



| NR KATALOGOWY | OPIS | ELEMENTY SKŁADOWE | MATERIAŁ |
|----------------|----------------------------------|-------------------|-----------------|
| 1C.930.001.001 | Rygiel | Rolka | POM |
| | | Język | Stal ocynkowana |
| 1C.930.001.002 | Mechanizm zębaty z płaskownikiem | Obudowa | ZAMAK |
| | | Płaskownik | Stal ocynkowana |

Jak zamawiać :

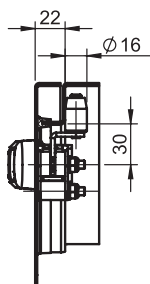
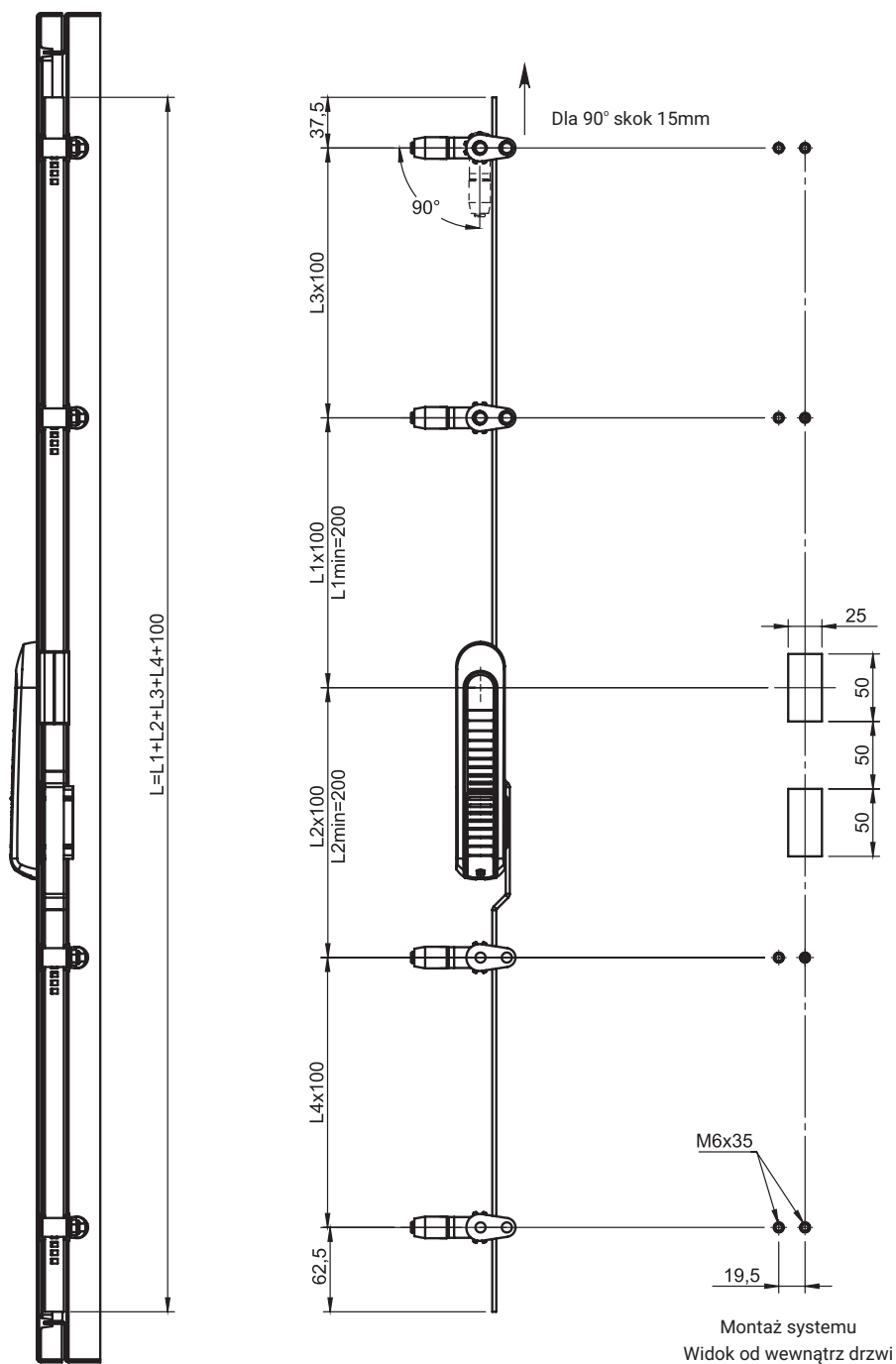
Numer katalogowy

**Odległość położenia rygli

**dla detalu 1C.390.001.002 należy dodatkowo podać długości L1, L2, L3 i L4 w przypadku systemu 2 punktowego należy podać tylko długości L1 i L2

Poszczególne elementy składowe systemu zamawiane oddzielnie

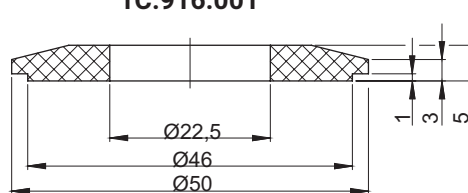




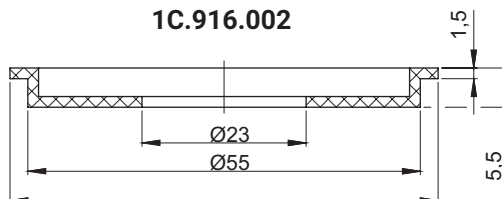
Dla systemu 2 punktowego L_3 i $L_4 = 0$
 Maksymalna całkowita długość płaskownika $L = 2000\text{mm}$
 System współpracuje ze wszystkimi zamkami na otwór montażowy $50 \times 50 \times 50$



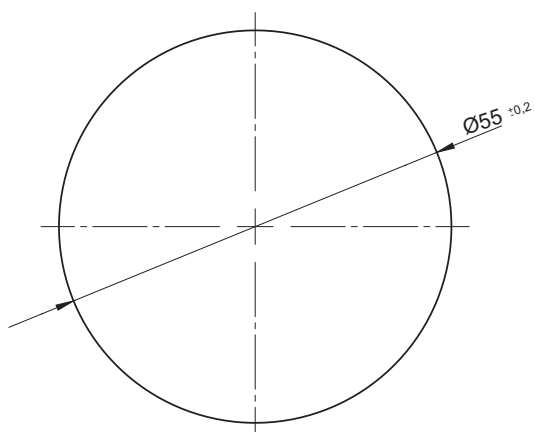
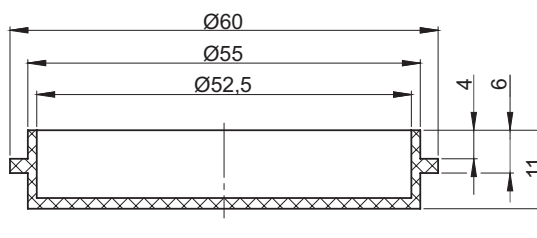
1C.916.001



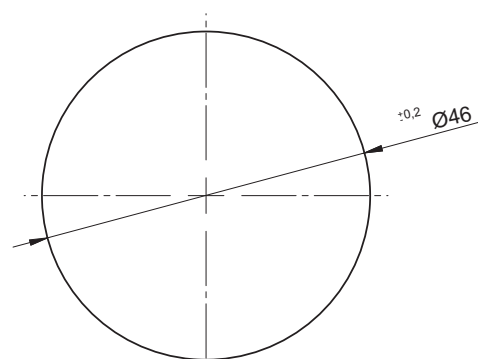
1C.916.002



1C.916.003



Otwór montażowy 1C.916.002 i 1C.916.003



Otwór montażowy 1C.916.001

| NR KATALOGOWY | DETAL | MATERIAŁ |
|---------------|--------------------|----------|
| 1C.916.001 | Adapter RS Ø23-Ø46 | Poliamid |
| 1C.916.002 | Adapter RS Ø23-Ø55 | |
| 1C.916.003 | Adapter RS Ø55 | |



1

Systemy
zamykania

2

Zamki
Zapięcia płaskie



3

Zawiasy

4

Zaciski



5

Akcesoria

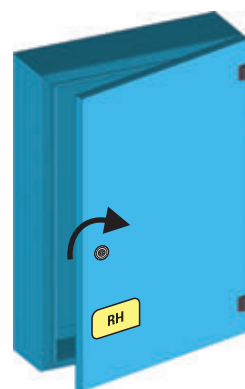


6

Profile
uszczelniające

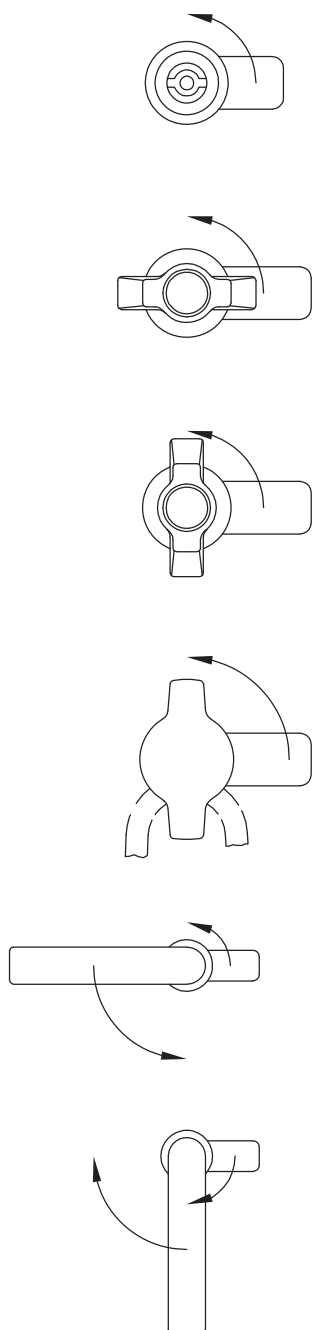
7

Wyroby
niestandardowe

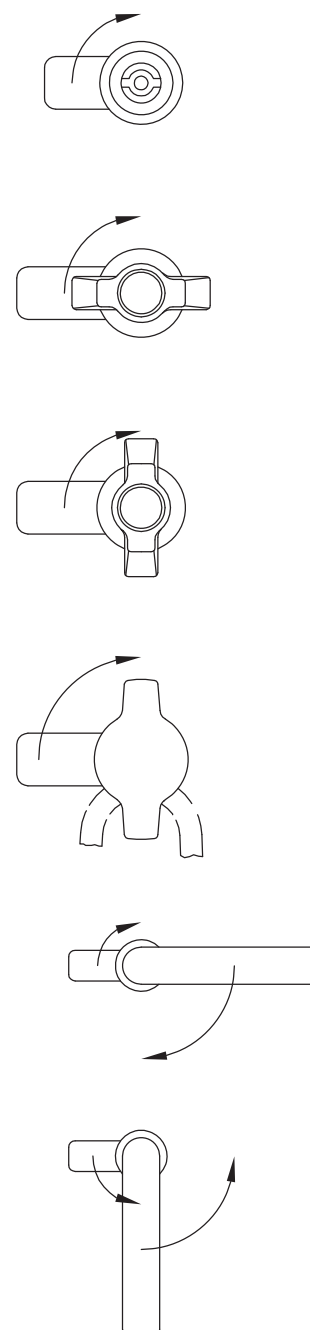


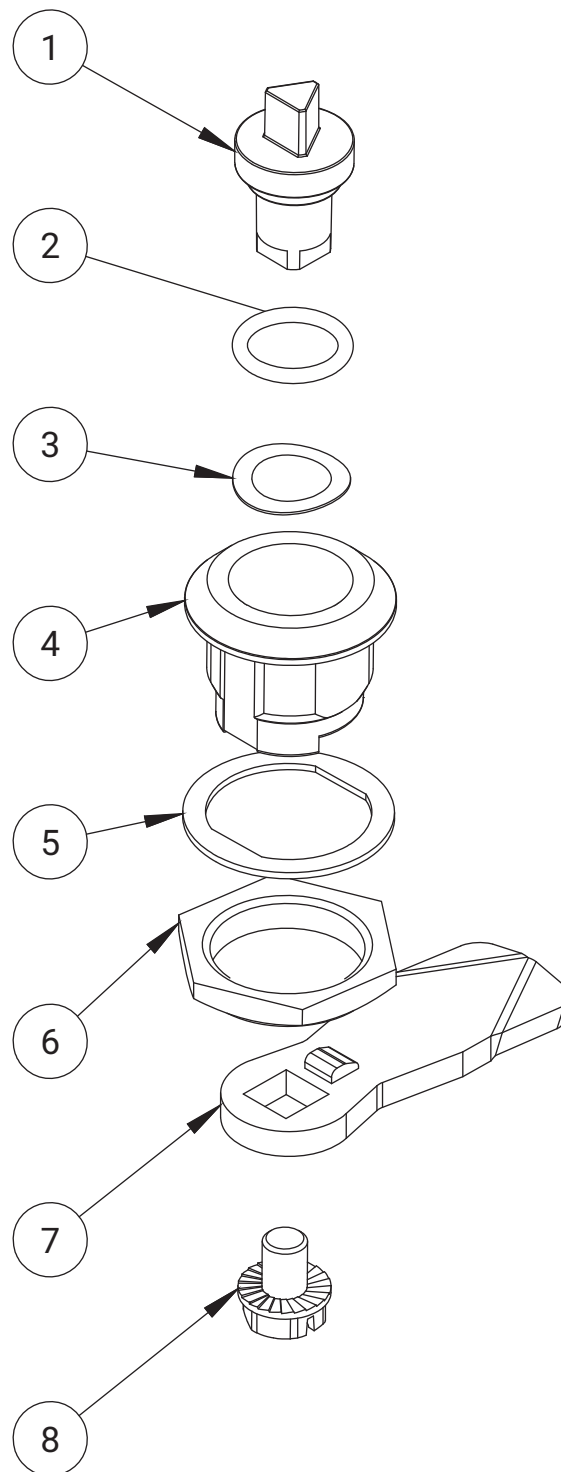
Zamki w pozycji zamkniętej
strzałka oznacza kierunek otwierania

ZAMKI DRZWI LEWYCH



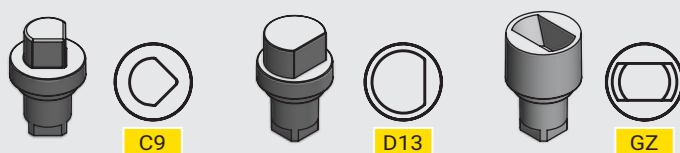
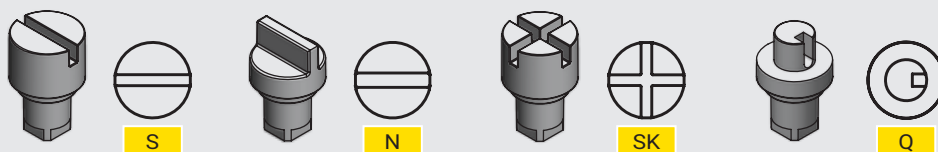
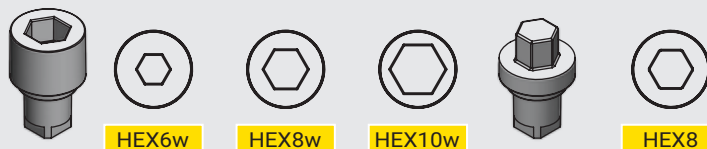
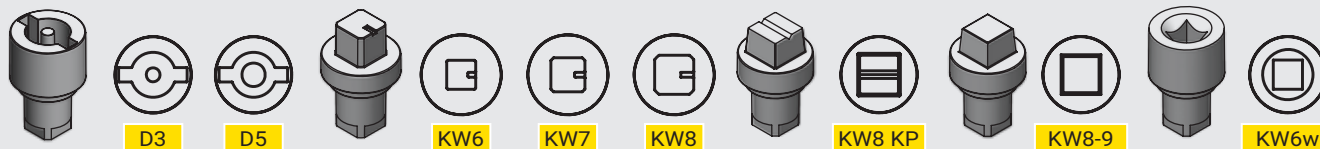
ZAMKI DRZWI PRAWYCH



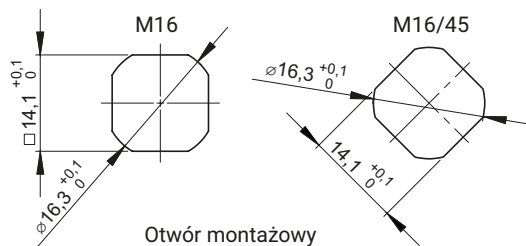


gdzie:

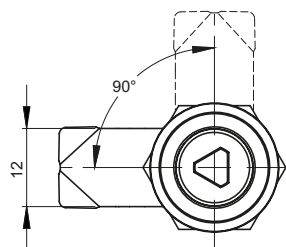
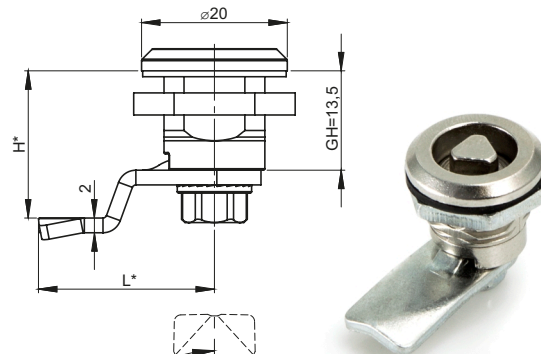
- 1 - Sworzeń pod klucz kształtowy
- 2 - O-ring
- 3 - Podkładka kompensacyjna
- 4 - Korpus zamka
- 5 - Podkładka uszczelniająca IP
- 6 - Nakrętka M22
- 7 - Język zamka
- 8 - Śruba M6

WKŁADKI KSZTAŁTOWE

WKŁADKI PATENTOWE Z KODEM KLUCZA:


| |
|-----------------------|
| 1333 |
| RK - różny kod klucza |
| 1242E |
| 405E |
| 455E |
| 2342E |
| MS - Master Key |

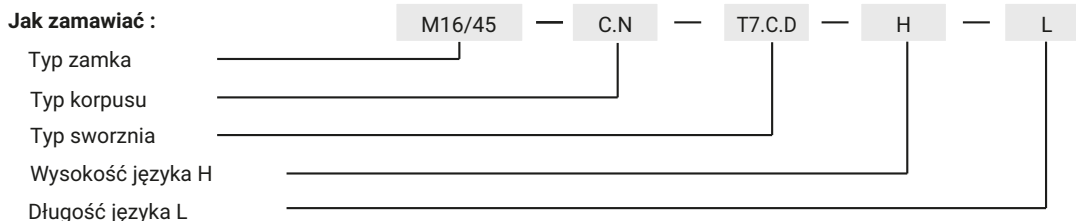


Otwór montażowy



| Rodzaj materiału sworznia [D] | SWORZNIĘ DOSTĘPNE W SPRZEDAŻY | | | | | | |
|-------------------------------|-------------------------------|----|----|----|----|----|----|
| | | | | | | | |
| ZAMAK 5 | 11 | 12 | 13 | 14 | - | 16 | 17 |
| Mosiądz | 21 | - | - | - | 25 | - | - |

| TYP ZAMKA | | | | | | | | |
|--|--------|--------|----------|----------|------------|-----|-----------------|-----|
| M16 | | | | | M16/45 | | | |
| RODZAJ MATERIAŁU KORPUSU ORAZ POWŁOKI OCHRONNEJ KORPUSU I SWORZNIĄ [C] | | | | | | | | |
| ZAMAK 5 | | | | | | | Stal nierdzewna | |
| Chrom | Nikiel | O cynk | RAL 9005 | RAL 7035 | Brak pokr. | 304 | 316 | |
| 01 | 02 | 03 | 04 | 05 | 0 | 9.1 | 9.2 | |
| TYP NAKRĘTKI [N] | | | | | | | Stal nierdzewna | |
| Stal | | | | | | | 304 | 316 |
| 13 | | | | | | | 14 | 15 |



Dostępna wysokości języka H = 13,5; 20

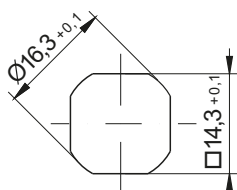
Dostępne długości języka L = 23; 25

Dla korpusu wykonanego ze stali nierdzewnej również sworznię jest wykonywany ze stali nierdzewnej danego gatunku.

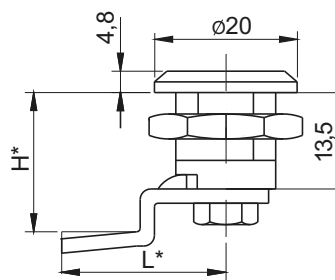
* możliwość wykonania w innym wymiarze

gdzie: C - oznaczenie materiału korpusu oraz wykończenia powierzchni korpusu i sworznia

H.G - wymiar odgięcia języka

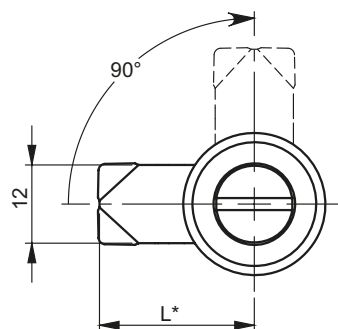
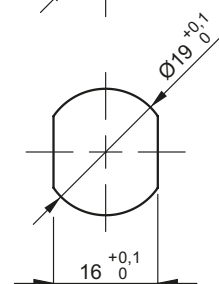
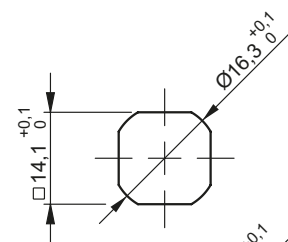
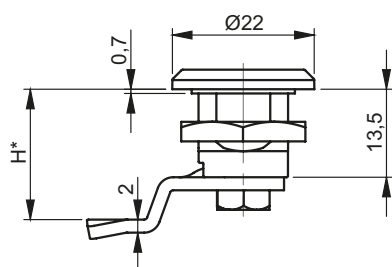


Otwór montażowy



| SWORZNIĘ | WYKOŃCZENIE [C] |
|----------|-----------------|
| | RAL 9005 |
| SK | 04 |

| NAZWA | ELEMENTY SKŁADOWE | MATERIAŁ |
|-----------------|-------------------|-----------------|
| Zamek 2.602.001 | Korpus, sworznię | ZAMAK5 |
| | Język | Stal ocynkowana |



| Rodzaj materiału sworznia [D] | SWORZNIĘ DOSTĘPNE W SPRZEDAŻY | | | | | | |
|-------------------------------|-------------------------------|----|-----|----|----|-----|-----|
| | | | | | | | |
| | T6 | T7 | T7S | S | N | KW6 | HEX |
| ZAMAK 5 | 11 | 12 | 13 | 14 | - | 16 | 17 |
| Mosiądz | 21 | - | - | - | 25 | - | - |

TYP ZAMKA

M16-19

RODZAJ MATERIAŁU KORPUSU ORAZ POWŁOKI OCHRONNEJ KORPUSU I SWORZNIA [C]

| ZAMAK 5 | | | | | | Stal nierdzewna | |
|------------------|--------|--------|----------|----------|------------|-----------------|-----|
| Chrom | Nikiel | O cynk | RAL 9005 | RAL 7035 | Brak pokr. | 304 | 316 |
| 01 | 02 | 03 | 04 | 05 | 0 | 9.1 | 9.2 |
| TYP NAKRĘTKI [N] | | | | | | Stal nierdzewna | |
| Stal | | | | | | 304 | 316 |
| 13 | | | | | | 14 | 15 |

Jak zamawiać :



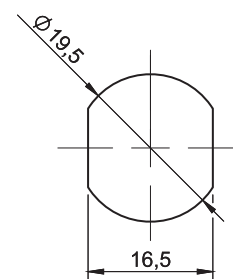
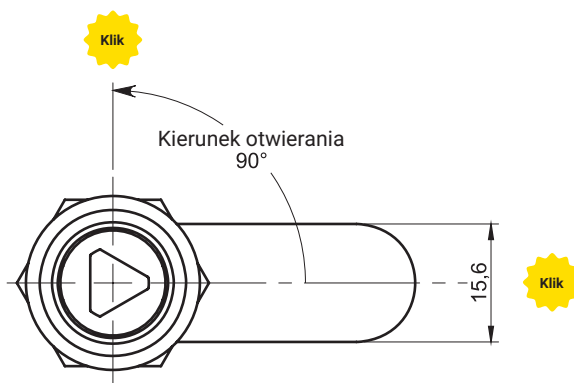
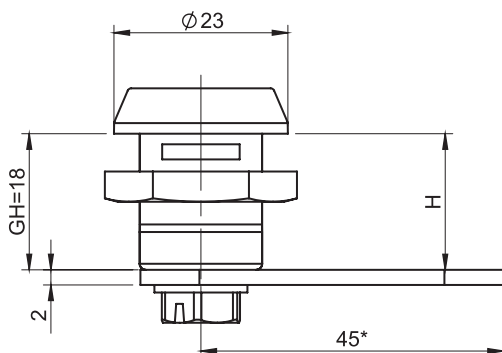
Wymiar wysokości języka H dla wysokości korpusu 13,5mm - montaż w otworze Ø19x16, w przypadku montażu w otworze Ø16x14 wysokość H zmniejsza się o 0,7mm.

Zamek ma możliwość montowania w dwóch rozmiarach otworu montażowego:

- Ø16x14

- Ø19x16

* Możliwość wykonania w innym wymiarze.



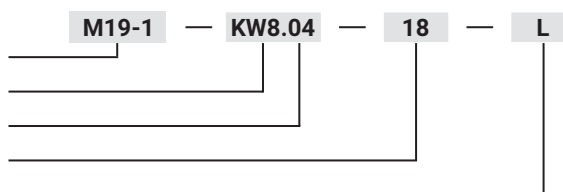
Otwór montażowy

| NR KATALOGOWY | ELEMENTY SKŁADOWE | MATERIAŁ |
|---------------|-------------------|-----------------|
| M19-1 | Korpus, Sworzeń | ZAMAK |
| | Język | Stal ocynkowana |

| TYP SWORZNIĄ [X] | | WYKOŃCZENIE [C] | | | | |
|------------------|----|-----------------|--------|-------|---------|---------|
| | | Chrom | Nikiel | Ocynk | RAL9005 | RAL7035 |
| KW8 | T8 | 01 | 02 | 03 | 04 | 05 |

Jak zamawiać:

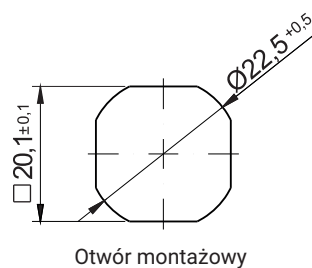
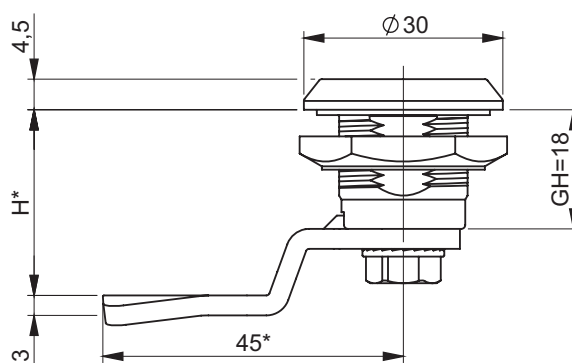
- Numer katalogowy
- Typ sworzni [X]
- Wykończenie [C]
- Wysokość ryglowania H=18, 20, 22
- Wersja (L-lewa, P-prawa)



Na rysunku pokazano wersję lewą. Wersja prawa jest odbiciem lustrzanym.

* możliwość wykonania w innym wymiarze

IP65



RODZAJ POWŁOKI OCHRONNEJ SWORZNIA I KORPUSU [C]

| ZAMAK 5 | | | | | | Poliamid | | Stal nierdzewna | |
|---------|--------|-------|----------|----------|------------|----------|----------|-----------------|-----|
| Chrom | Nikiel | Ocynk | RAL 9005 | RAL 7035 | Brak pokr. | RAL 9005 | RAL 7035 | 304 | 316 |
| 01 | 02 | 03 | 04 | 05 | 0 | - | - | 9.1 | - |

TYP NAKRĘTKI [N]

| | ZAMAK 5 | Poliamid | Stal | Stal nierdzewna | |
|-------------------------|---------|----------|------|-----------------|-----|
| | | | | 304 | 316 |
| Nakrętka bez uziemienia | 11 | 12 | 13 | 14 | 15 |
| Nakrętka z uziemieniem | 21 | - | 23 | 24 | 25 |

SWORZNIE DOSTĘPNE W SPRZEDAŻY

| Rodzaj materiału sworznia |  |  |  |  |
|---------------------------|---|---|---|---|
| | D3 | D5 | T9 | KW 8 |
| ZAMAK 5 | ● | ● | ● | ● |

Jak zamawiać :

| | | | | | |
|--------------|-------|-----|------|-----|------|
| Rodzaj zamka | M22-1 | C.N | T9.C | H.G | IP65 |
| Typ korpusu | | | | | |
| Typ sworznia | | | | | |
| Typ języka | | | | | |
| Klasa IP65 | | | | | |

gdzie: C - oznaczenie materiału i wykończenia powierzchni

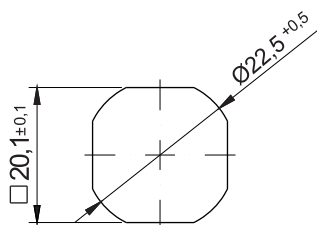
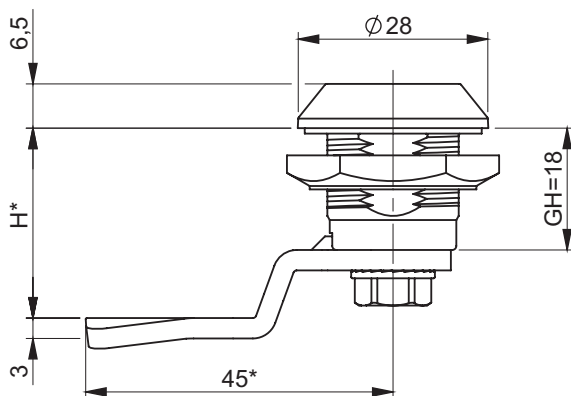
N - typ nakrętki

H.G - wymiar odgięcia języka należy dobrać ze stron od 1C-9 do 1C-22

Uwaga:

Zamek M22-1 jest kompatybilny z językami z grup : 11, 12, 13, 14, 31, 32, 18, 33, 34, 38, JZ-002, JK-1610

IP65



Otwór montażowy

RODZAJ POWŁOKI OCHRONNEJ SWORZNIA I KORPUSU [C]

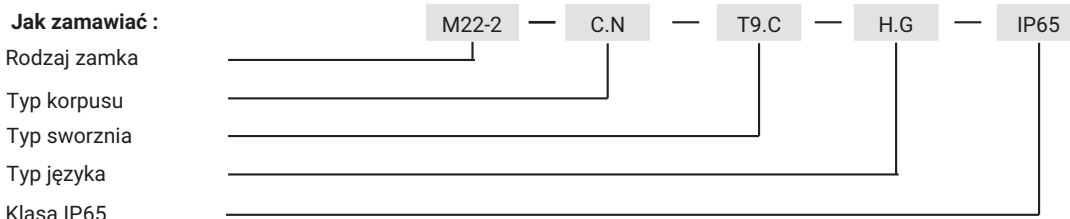
| ZAMAK 5 | | | | | | Poliamid | | Stal nierdzewna | |
|---------|--------|-------|----------|----------|------------|----------|----------|-----------------|-----|
| Chrom | Nikiel | Ocynk | RAL 9005 | RAL 7035 | Brak pokr. | RAL 9005 | RAL 7035 | 304 | 316 |
| 01 | 02 | 03 | 04 | 05 | 0 | 7 | 8 | 9.1 | - |

TYP NAKRĘTKI [N]

| | ZAMAK 5 | Poliamid | Stal | Stal nierdzewna | |
|-------------------------|---------|----------|------|-----------------|-----|
| | | | | 304 | 316 |
| Nakrętka bez uziemienia | 11 | 12 | 13 | 14 | 15 |
| Nakrętka z uziemieniem | 21 | - | 23 | 24 | 25 |

SWORZNIE DOSTĘPNE W SPRZEDAŻY

| Rodzaj materiału sworznia | D3 | D5 | T8 | T9 | KW 8 | S | N | C9 | HEX | T13 | T13S |
|---------------------------|----|----|----|----|------|---|---|----|-----|-----|------|
| ZAMAK 5 | ● | ● | ● | ● | ● | ● | ● | ● | ● | ● | ● |

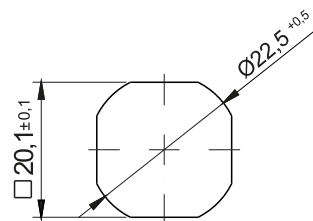
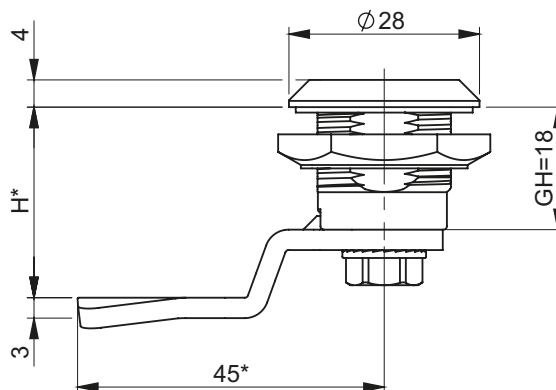


gdzie: C - oznaczenie materiału i wykończenia powierzchni
 N - typ nakrętki
 H.G - wymiar odgięcia języka należy dobrać ze stron od 1C-9 do 1C-22

Uwaga:
 Zamek M22-2 jest kompatybilny z językami z grup : 11, 12, 13, 14, 18, 31, 32, 33, 34, 38, JZ-002, JK-1610

IP65

IP66**



Otwór montażowy

RODZAJ POWŁOKI OCHRONNEJ SWORZNIA I KORPUSU [C]

| ZAMAK 5 | | | | | | | Poliamid | | Stal nierdzewna | |
|---------|--------|--------|----------|----------|---------|------------|----------|----------|-----------------|-----|
| Chrom | Nikiel | O cynk | RAL 9005 | RAL 7035 | KTL**** | Brak pokr. | RAL 9005 | RAL 7035 | 304 | 316 |
| 01 | 02 | 03 | 04 | 05 | 06 | 0 | 07 | 08 | 9.1 | 9.2 |

TYP NAKRĘTKI [N]

| | ZAMAK 5 | Poliamid | Stal | Stal nierdzewna | |
|-------------------------|---------|----------|------|-----------------|-----|
| | | | | 304 | 316 |
| Nakrętka bez uziemienia | 11 | 12 | 13 | 14 | 15 |
| Nakrętka z uziemieniem | 21 | - | 23 | 24 | 25 |

Rodzaj materiału sworznia

SWORZNIE DOSTĘPNE W SPRZEDAŻY

| | D3 | D5 | T8 | T9 | KW 8 | S | HEX8 | HEX10 | M11 | M12 | M2 | M3 |
|--------------|-----|----|----|----|------|---|------|-------|-----|-----|-----|-----|
| ZAMAK 5 | ● | ● | ● | ● | ● | ● | ● | ● | | | | |
| Poliamid | ● | ● | - | ● | ● | ● | - | - | *** | *** | *** | *** |
| Stal nierdz. | 304 | ● | ● | ● | ● | ● | - | - | | | | |
| | 316 | ● | ● | ● | ● | ● | - | - | | | | |

* Możliwość wykonania w innym wymiarze

** Zamek na specjalne zamówienie.

*** Dokładny opis sworzni M1, M2, M3, patrz str. 2A-10

**** dotyczy tylko korpusu

Jak zamawiać :

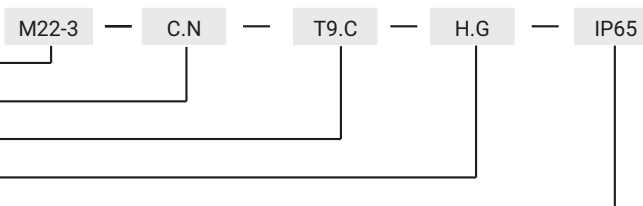
Rodzaj zamka

Typ korpusu

Typ sworznia

Typ języka

Klasa IP65/IP66**



gdzie: C - oznaczenie materiału i wykończenia powierzchni

N - typ nakrętki

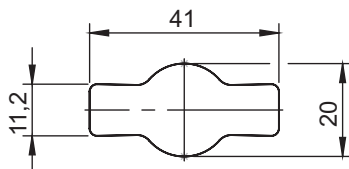
H.G - wymiar odgięcia języka należy dobrać ze stron od 1C-9 do 1C-22

Uwaga:

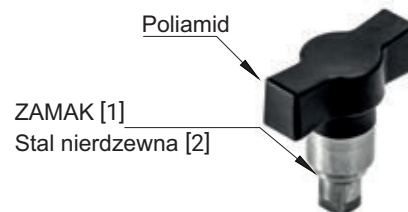
Zamek M22-3 jest kompatybilny z językami z grup : 11, 12, 13, 14, 18, 31, 32, 33, 34, 38, JZ-002, JK-1610

Pokręta motylkowe do zamka M22-3

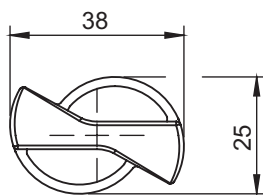
Typ M11/M12



Typ M11/M12



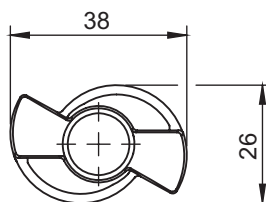
Typ M2



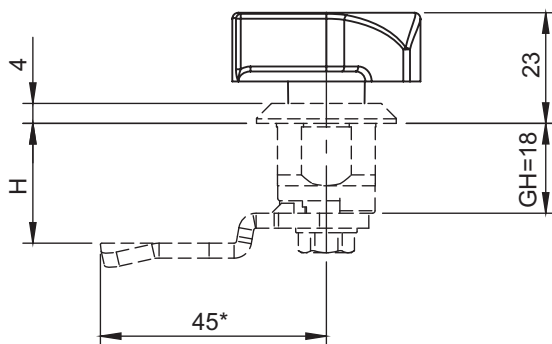
Typ M2



Typ M3



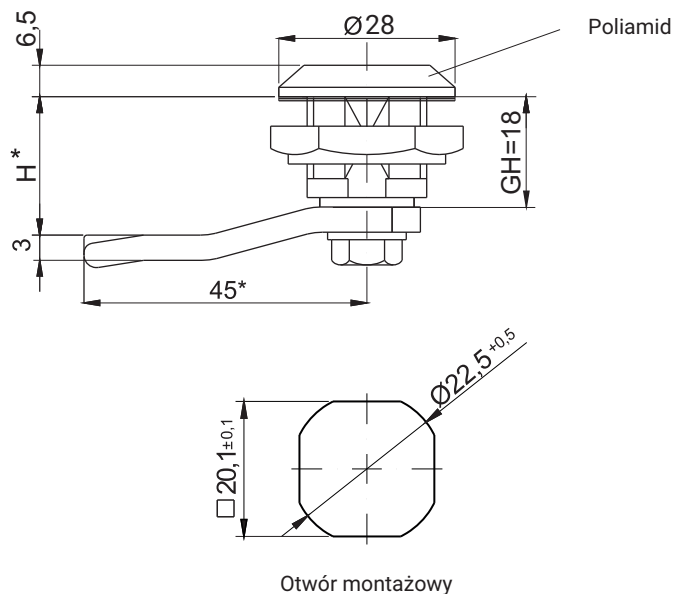
Typ M3



Pokręta motylkowe M11, M12, M2 i M3 są kompatybilne z zamkiem M22-3 - str. 2A-9

| TYP | Materiał | | Wykończenie pokręta [D] | |
|-----|-----------------|----------|-------------------------|----------|
| | Sworznia | Pokręta | RAL 9005 | RAL 7035 |
| M11 | ZAMAK | Poliamid | 07 | 08 |
| M12 | Stal nierdzewna | Poliamid | | |
| M2 | Poliamid | Poliamid | | |
| M3 | ZAMAK | Poliamid | | |

IP65

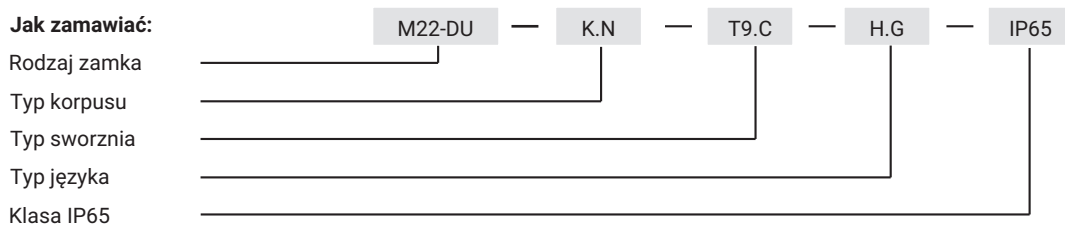


| RODZAJ MATERIAŁU I POWŁOKI OCHRONNEJ [C] | | | | | | | | | |
|--|--------|-------|----------|----------|------------|-------------------|----------|----------|----------|
| SWORZEŃ | | | | | | KOLOR KORPUSU [K] | | | |
| ZAMAK 5 | | | | | | Poliamid | | Poliamid | |
| Chrom | Nikiel | Ocynk | RAL 9005 | RAL 7035 | Brak pokr. | RAL 9005 | RAL 7035 | RAL 9005 | RAL 7035 |
| 1 | 2 | 3 | 4 | 5 | 0 | 7 | 8 | 7 | 8 |

| TYP NAKRĘTKI [N] | | | | | |
|-------------------------|---------|----------|------|-----------------|-----|
| | ZAMAK 5 | Poliamid | Stal | Stal nierdzewna | |
| | | | | 304 | 316 |
| Nakrętka bez uziemienia | 11 | 12 | 13 | 14 | 15 |
| Nakrętka z uziemieniem | 21 | - | 23 | 24 | 25 |

| Rodzaj materiału sworznia | SWORZNI DOSTĘPNE W SPRZEDAŻY | | | | | | | | | | |
|---------------------------|------------------------------|----|----|----|------|---|---|----|-----|-----|------|
| | | | | | | | | | | | |
| | D3 | D5 | T8 | T9 | KW 8 | S | N | C9 | HEX | T13 | T13S |
| ZAMAK 5 | ● | ● | ● | ● | ● | ● | ● | ● | ● | ● | ● |
| Poliamid | ● | ● | - | - | - | ● | - | - | - | - | - |

Jak zamawiać:



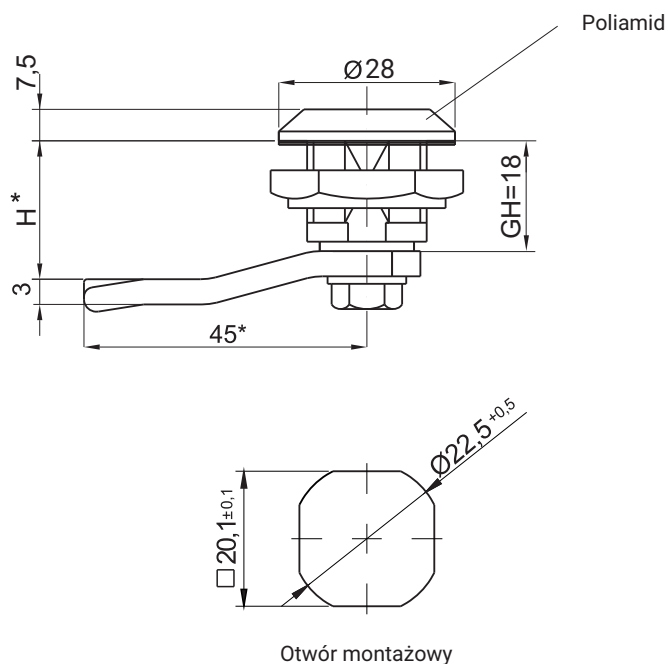
gdzie: C - oznaczenie materiału i wykończenia powierzchni
 N - typ nakrętki
 H.G - wymiar odgięcia języka należy dobrać ze stron od 1C-9 do 1C-22

Uwaga:

Zamek M22-DU jest kompatybilny z językami z grup : 11, 12, 13, 14, 18, 31, 32, 33, 34, 38, JZ-002, JK-1610

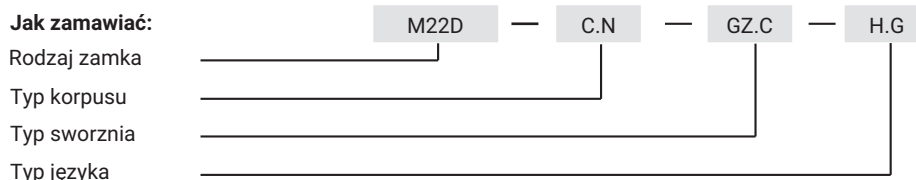
Możliwość sprzedaży zamka z elementem uziemiającym.

Korpus zamka występuje wyłącznie w konfiguracji z tworzywa sztucznego.



| TYP ZAMKA | ELEMENTY SKŁADOWE | MATERIAŁ | WYKOŃCZENIE [C] | | SWORZEŃ |
|-----------|-------------------|-----------------|-----------------|----------|---------|
| | | | RAL 9005 | RAL 7035 | |
| M22D | Korpus, Sworzeń | Poliamid | 07 | 08 | |
| | Język | Stal ocynkowana | - | - | |

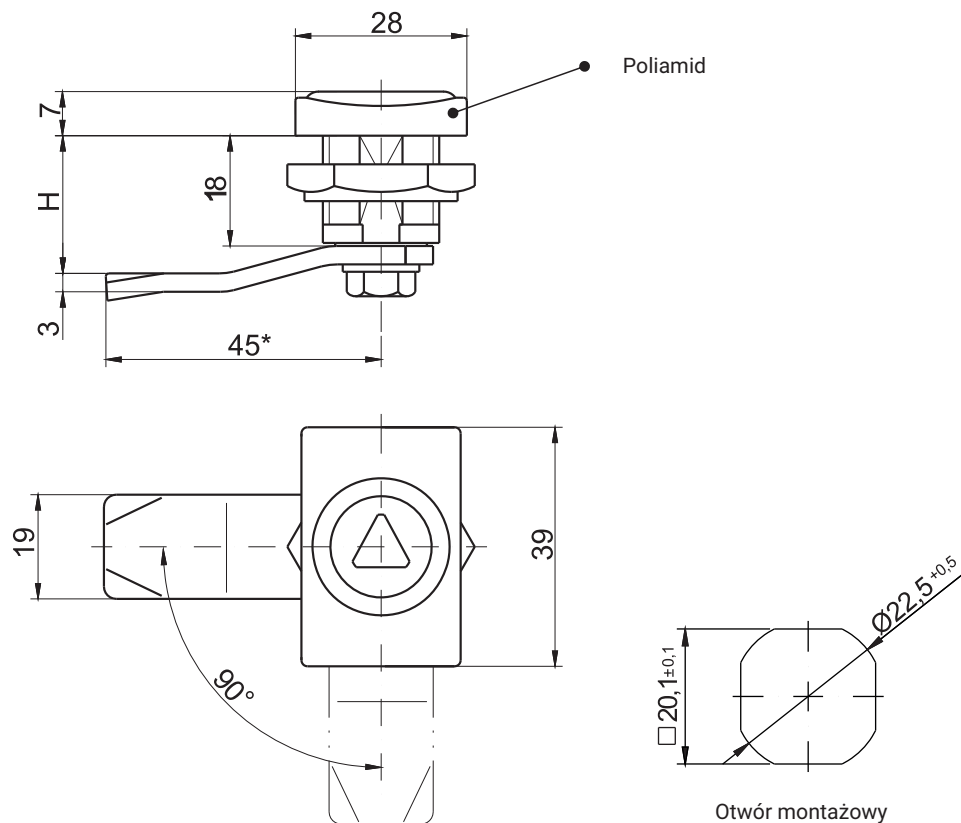
| Typ nakrętki [N] | | | | | |
|-------------------------|---------|----------|------|-----------------|-----|
| | ZAMAK 5 | Poliamid | Stal | Stal nierdzewna | |
| | | | | 304 | 316 |
| Nakrętka bez uziemienia | 11 | 12 | 13 | 14 | 15 |
| Nakrętka z uziemieniem | 21 | - | 23 | 24 | 25 |



gdzie: C - oznaczenie materiału i wykończenia powierzchni
 N - typ nakrętki
 H.G - wymiar odgięcia języka dobrać ze stron katalogowych od 1C-9 do 1C-22

Uwaga:
 Zamek M22D jest kompatybilny z językami z grup : 15, 16, 17, 19, 21, 35, 36, JK, JP
 Możliwość sprzedaży zamka z elementem uziemiającym.
 Korpus zamka występuje wyłącznie w konfiguracji z tworzywa sztucznego.

IP65



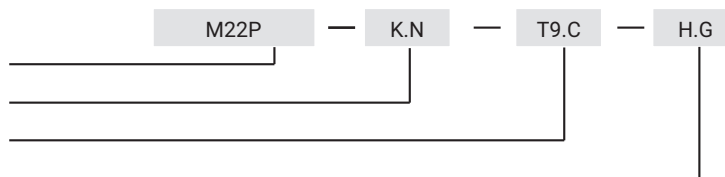
| RODZAJ MATERIAŁU I POWŁOKI OCHRONNEJ [C] | | | | | | | | | |
|--|---------|-------|----------|----------|------------|-------------------|-----------------|----------|------|
| SWORZEŃ | | | | | | KOLOR KORPUSU [K] | | | |
| ZAMAK 5 | | | | | | Poliamid | | Poliamid | |
| Chrom | Nikiel | Ocynk | RAL 9005 | RAL 7035 | Brak pokr. | RAL 9005 | RAL 7035 | RAL 9005 | 7035 |
| 01 | 02 | 03 | 04 | 05 | 00 | 07 | 08 | 07 | 08 |
| TYP NAKRĘTKI [N] | | | | | | | | | |
| | ZAMAK 5 | | Poliamid | | Stal | | Stal nierdzewna | | |
| | | | | | | | 304 | | 316 |
| Nakrętka bez uziemienia | 11 | | 12 | | 13 | | 14 | | 15 |
| Nakrętka z uziemieniem | 21 | | - | | 23 | | 24 | | 25 |

*korpus zamka występuje wyłącznie z Poliamidu

| Rodzaj materiału sworznia | SWORZNI DOSTĘPNE W SPRZEDAŻY | | | | | | | | | | | |
|---------------------------|------------------------------|----|----|----|-----|-----|-----|------|---|---|----|-----|
| | | | | | | | | | | | | |
| | D3 | D5 | T8 | T9 | T10 | T11 | T13 | KW 8 | S | N | C9 | HEX |
| ZAMAK 5 | ● | ● | - | ● | ● | ● | ● | ● | ● | ● | ● | ● |
| Poliamid | ● | ● | - | - | - | - | - | - | - | - | - | - |

Jak zamawiać:

Rodzaj zamka
Typ korpusu
Typ sworznia
Typ języka



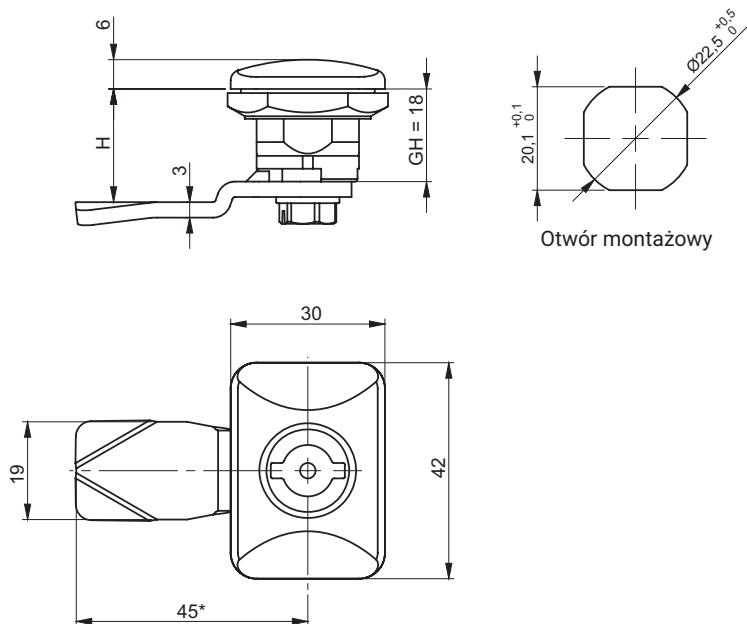
gdzie: C - oznaczenie materiału i wykończenia powierzchni

N - typ nakrętki

H.G - wymiar odgięcia języka należy dobrać ze stron od 1C-9 do 1C-22

Uwaga:

Zamek M22P jest kompatybilny z językami z grup : 15, 16, 17, 19, 21, 35, 36



IP66

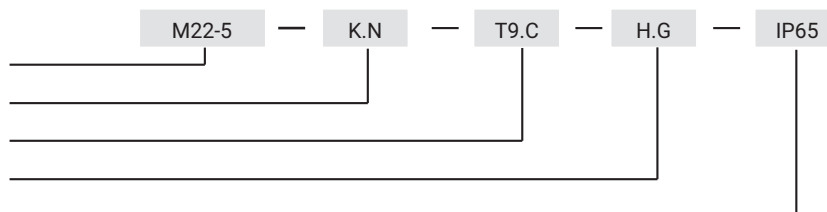


| RODZAJ MATERIAŁU I POWŁOKI OCHRONNEJ SWORZNIA [C] | | | | | | | | | | KOLOR KORPUSU [K] | |
|---|--------|---------|----------|----------|------------|----------|-----------------|-----------------|----------|-------------------|----------|
| ZAMAK 5 | | | | | Poliamid | | Stal nierdzewna | | Poliamid | | |
| Chrom | Nikiel | Ocynek | RAL 9005 | RAL 7035 | Brak pokr. | RAL 9005 | RAL 7035 | 304 | 316 | RAL 9005 | RAL 7035 |
| 01 | 02 | 03 | 04 | 05 | 00 | 07 | 08 | 9.1 | 9.2 | 07 | 08 |
| TYP NAKRĘTKI [N] | | | | | | | | | | | |
| | | ZAMAK 5 | | Poliamid | | Stal | | Stal nierdzewna | | | |
| | | | | | | | | 304 | | 316 | |
| Nakrętka bez uziemienia | | 11 | | 12 | | 13 | | 14 | | 15 | |
| Nakrętka z uziemieniem | | 21 | | - | | 23 | | 24 | | 25 | |

| Rodzaj materiału sworznia | SWORZNIE DOSTĘPNE W SPRZEDAŻY | | | | | | | |
|---------------------------|-------------------------------|----|----|----|------|---|------------|-------------|
| | | | | | | | | |
| | D3 | D5 | T8 | T9 | KW 8 | S | HEX 8 wew. | HEX 10 wew. |
| ZAMAK 5 | ● | ● | ● | - | ● | ● | ● | ● |
| Poliamid | ● | ● | - | ● | ● | ● | - | - |
| Stal nierdz. | 304 | ● | ● | ● | ● | ● | - | - |
| | 316 | ● | ● | ● | ● | ● | - | - |

Jak zamawiać:

- Typ zamka
- Typ korpusu
- Typ sworznia
- Typ języka
- Klasa IP



gdzie: C, D - oznaczenie materiału i wykończenia powierzchni

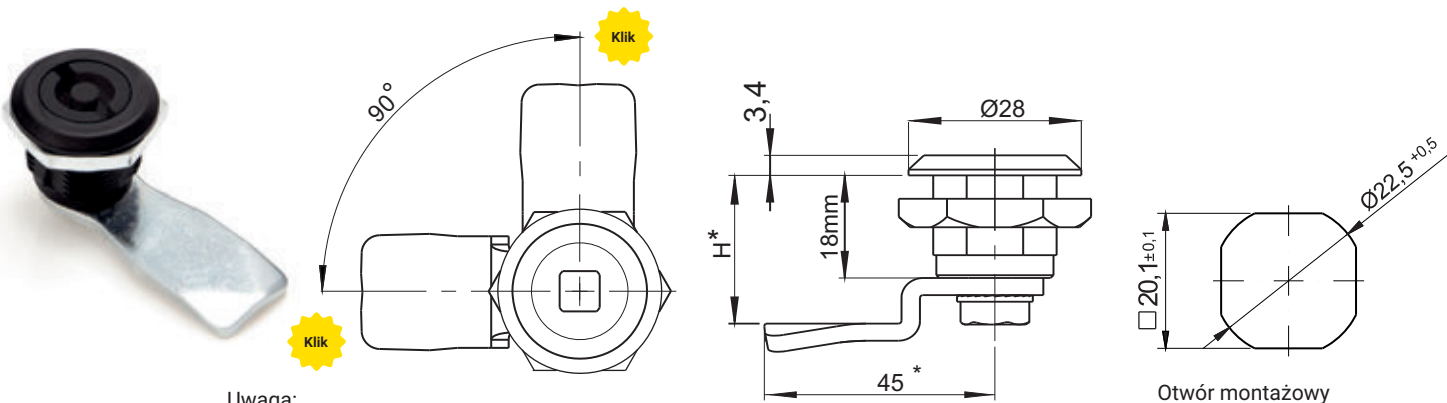
N - typ nakrętki

H.G - wymiar odgięcia języka (H-wysokość ryglowania, G-grupa)

dobrać ze stron katalogowych od 1C-9 do 1C-22

Uwaga:

Zamek M22-5 jest kompatybilny z językami z grup : 11, 12, 13, 14, 18, 31, 32, 33, 34, 38, JZ-002, JK-1610

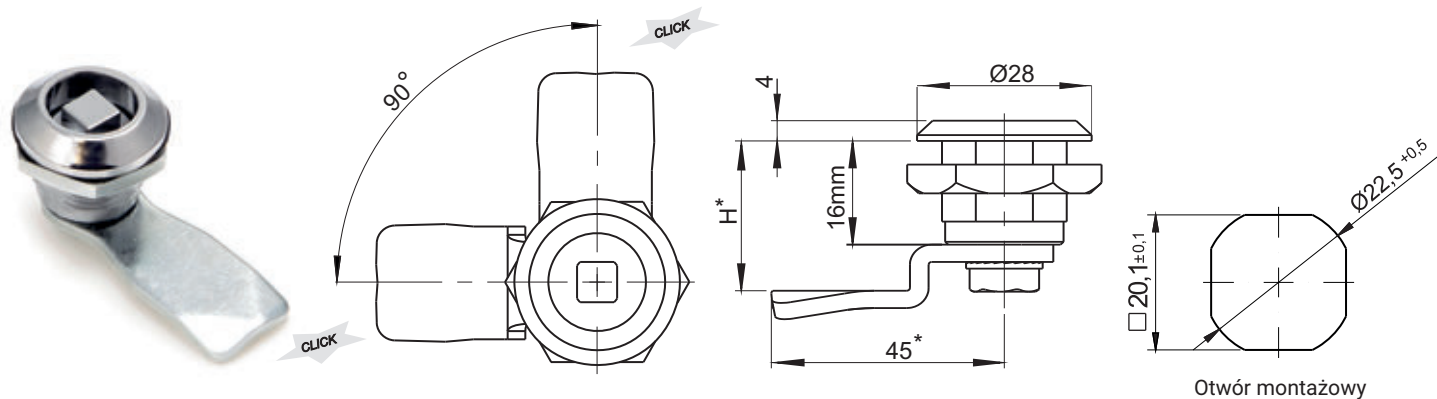
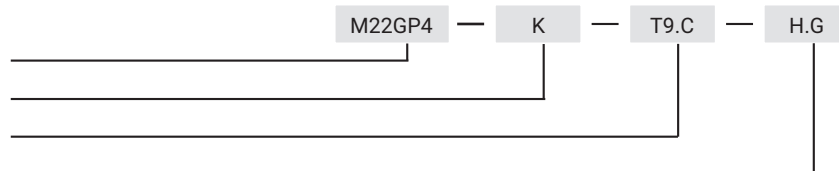


Uwaga: Otwarcie i zamknięcie zamka jest sygnalizowane efektem dźwiękowym

| SWORZNIE | | | | WYKOŃCZENIE SWORZNIA [C] | | | | WYKOŃCZENIE KORPUSU [K] | |
|--------------|----|-----|----------|--------------------------|--------|----------|----------|-------------------------|----------|
| | | | | Chrom | Nikiel | RAL 9005 | RAL 7035 | RAL 9005 | RAL 7035 |
| D5 | T9 | KW8 | KW8 wew. | 01 | 02 | 04 | 05 | 07 | 08 |
| NAZWA | | | | ELEMENTY SKŁADOWE | | | | MATERIAŁ | |
| Zamek M22GP4 | | | | Korpus | | | | Poliamid | |
| | | | | Sworzeń | | | | ZAMAK5 | |
| | | | | Język | | | | Stal ocynkowana | |

Jak zamawiać :

Typ zamka
Typ korpusu
Typ sworznia
Typ języka

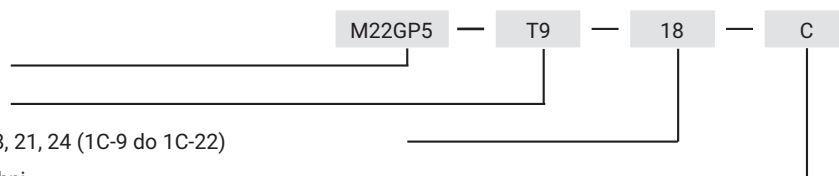


Uwaga: Otwarcie i zamknięcie zamka jest sygnalizowane efektem dźwiękowym

| SWORZNIE | | | | WYKOŃCZENIE POWIERZCHNI [C] | | | | | |
|--------------|----|-----|----------|-----------------------------|--------|----------|----------|-----------------|--|
| | | | | Chrom | Nikiel | RAL 9005 | RAL 7035 | | |
| D5 | T9 | KW8 | KW8 wew. | 01 | 02 | 04 | 05 | | |
| NAZWA | | | | ELEMENTY SKŁADOWE | | | | MATERIAŁ | |
| Zamek M22GP5 | | | | Korpus, sworzeń | | | | ZAMAK5 | |
| | | | | Język | | | | Stal ocynkowana | |

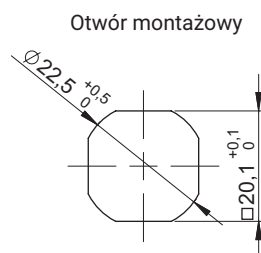
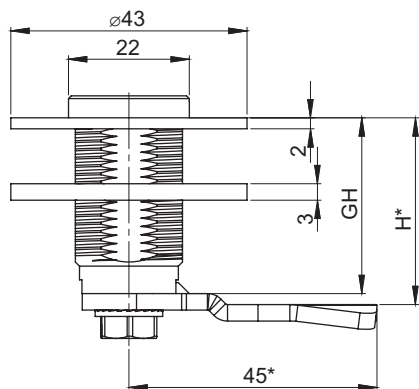
Jak zamawiać :

Typ zamka
Typ sworznia
Wysokość języka H= 18, 21, 24 (1C-9 do 1C-22)
Wykończenie powierzchni

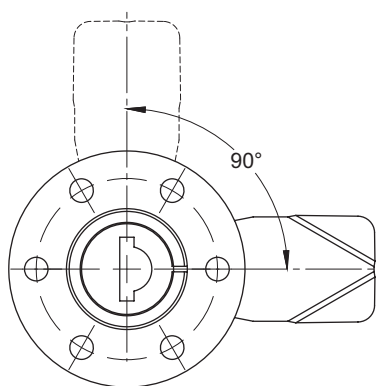


* możliwość wykonania w innym wymiarze

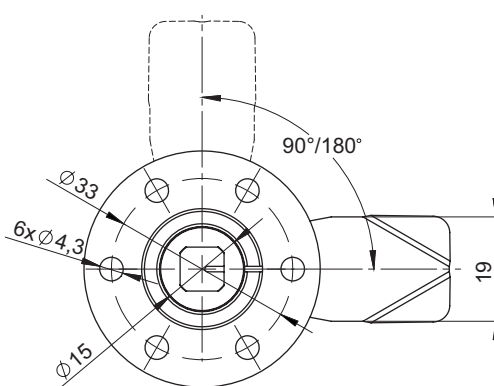
W przypadku zamówienia języka niestandardowego należy skontaktować się ze sprzedawcą w celu ustalenia szczegółów.



M22KW

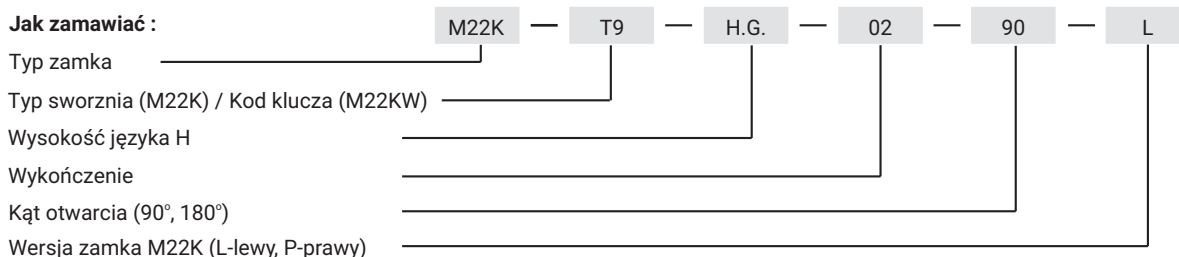


M22K / M22K15



Zamek w wersji drzwi lewych
wersja prawa jest odbiciem lustrzanym

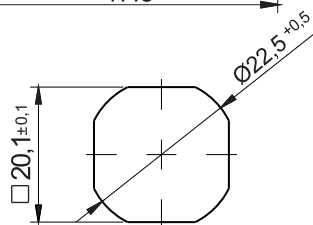
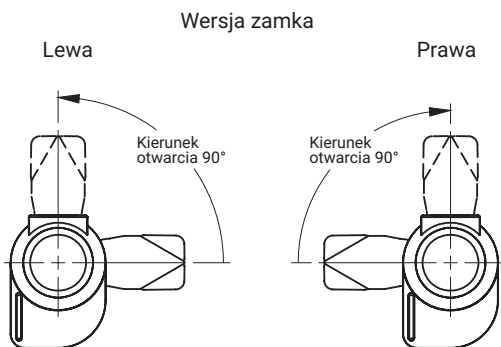
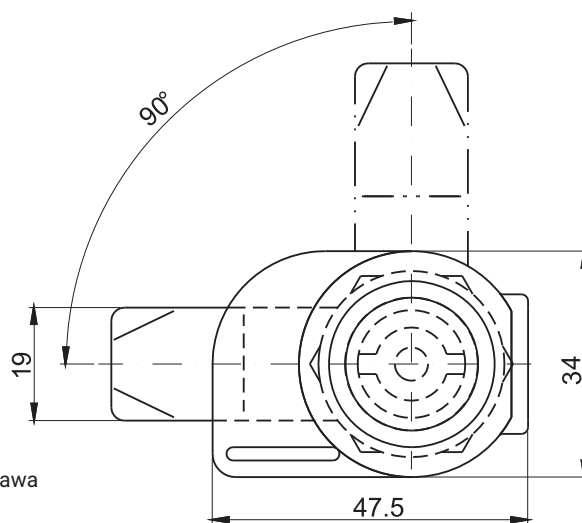
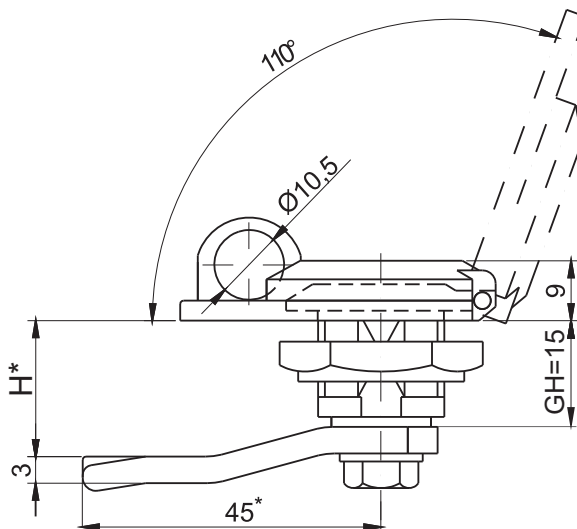
| KOD KLUCZA | | | | | | |
|--------------------|------|------------------------|-------|-----------------|--------|----------|
| 1333 | 405E | 455E | 1242E | 2342E | RK | |
| SWORZNIE | | | | WYKOŃCZENIE [C] | | |
| | | | | Chrom | Nikiel | RAL 9005 |
| T9 | T10 | KW 8 | S | 01 | 02 | 04 |
| TYP ZAMKA | GH | ELEMENTY SKŁADOWE | | MATERIAŁ | | |
| M22K, M22KW | 32 | Korpus, Sworzeń | | ZAMAK5 | | |
| | | Język | | Stal ocynkowana | | |
| M22KSN | | Korpus, Sworzeń, Język | | Stal nierdzewna | | |
| M22K15 | 15 | Korpus, Sworzeń, Język | | Stal ocynkowana | | |
| M22K15SN | | Korpus, Sworzeń, Język | | Stal nierdzewna | | |



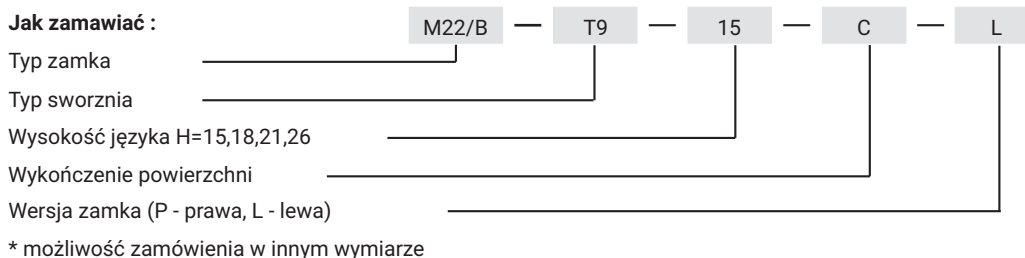
Zamek o wysokości GH=15mm dostępny tylko w wersji ze sworzniem kształtowym.
Zamek kompatybilny z językami z grup: 12, 14, 21, 32, 34
(str. 1C-10, 1C-11, 1C-15, 1C-17, 1C-18).

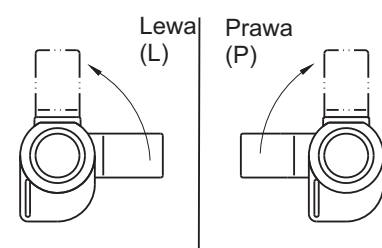
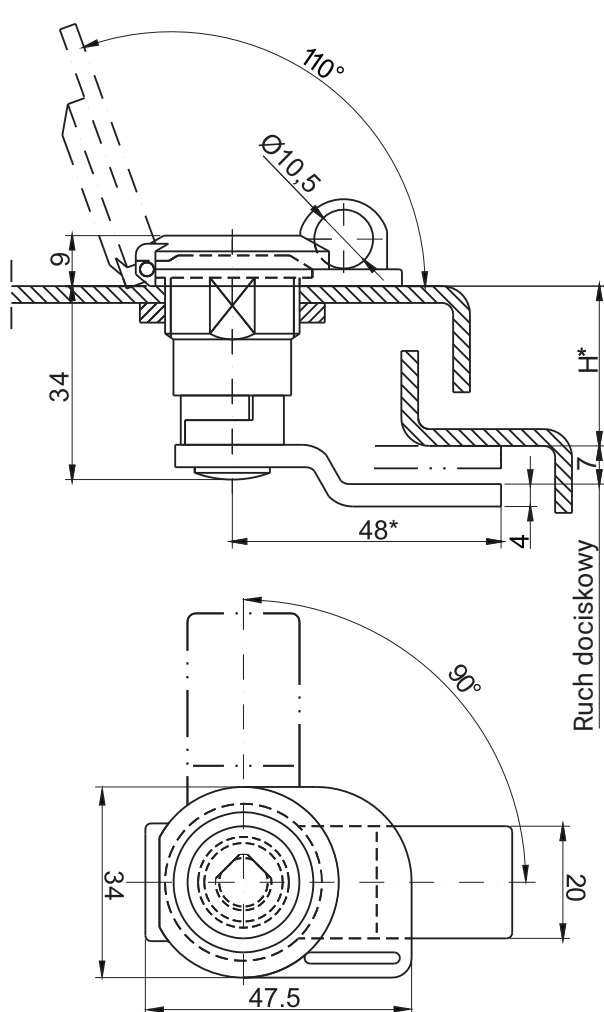
* możliwość wykonania w innym wymiarze

IP65

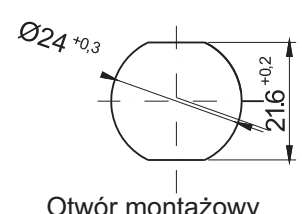


| SWORZNIE | | | | | | | WYKOŃCZENIE [C] | | | |
|------------|----|-------------------|-----|------|-----------------|---|-----------------|--------|----------|----------|
| | | | | | | | Chrom | Nikiel | RAL 9005 | RAL 7035 |
| D3 | D5 | T9 | T10 | KW 8 | S | N | 01 | 02 | 04 | 05 |
| NAZWA | | ELEMENTY SKŁADOWE | | | MATERIAŁ | | | | | |
| Zamek M22B | | Korpus, sworzeń | | | ZAMAK5 | | | | | |
| | | Język | | | Stal ocynkowana | | | | | |
| | | Blokada | | | Stal nierdzewna | | | | | |



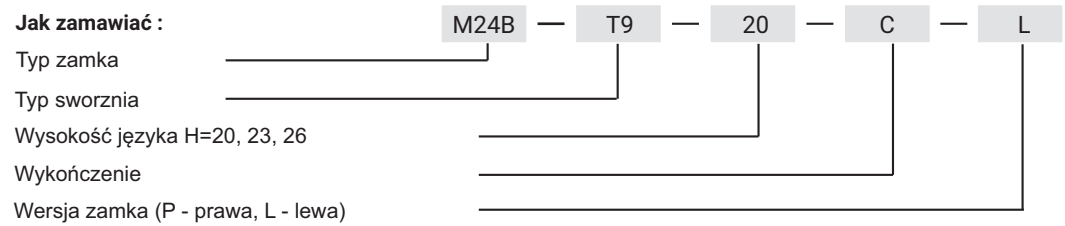


Rys.1 Zamek w pozycji zamkniętej. Strzałka oznacza kierunek otwarcia zamka

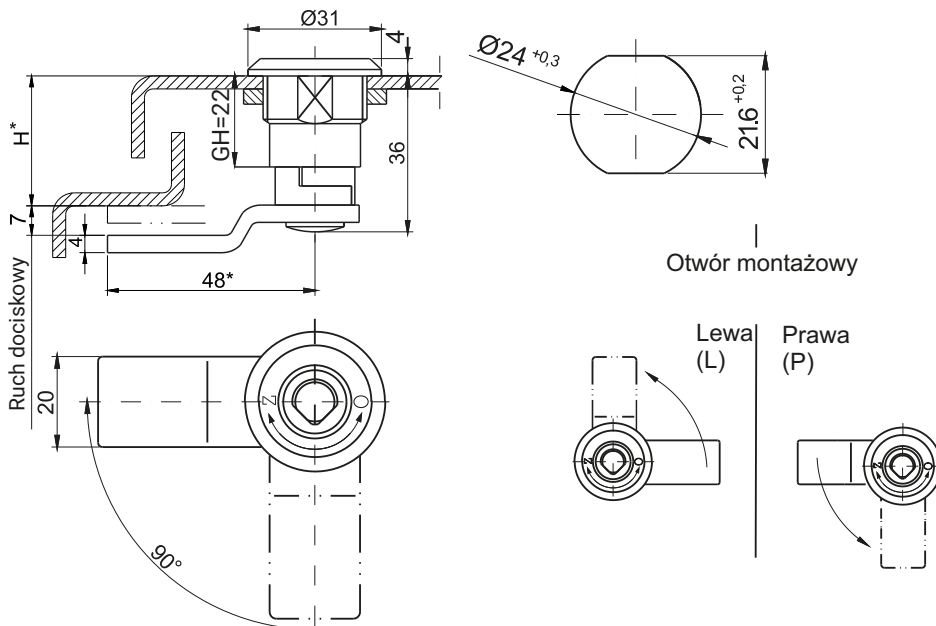


Zamek na rysunku w wersji do drzwi lewych
Możliwość przystosowania zamka do drzwi prawych (Rys.1).

| Sworznie | | | | | | | | | | Wykończenie [C] | | |
|------------|----|----|-------------------|------|---|---|-----------------|----|----|-----------------|----------|----------|
| | | | | | | | | | | Nikiel | RAL 9005 | RAL 7035 |
| T6 | T8 | T9 | L | KW 8 | S | N | C9 | D3 | D5 | 02 | 04 | 05 |
| NAZWA | | | ELEMENTY SKŁADOWE | | | | MATERIAŁ | | | | | |
| Zamek M24B | | | Korpus | | | | ZAMAK5 | | | | | |
| | | | Język, sworzień | | | | Stal ocynkowana | | | | | |
| | | | Blokada | | | | Stal nierdzewna | | | | | |



* możliwość zamówienia w innym wymiarze

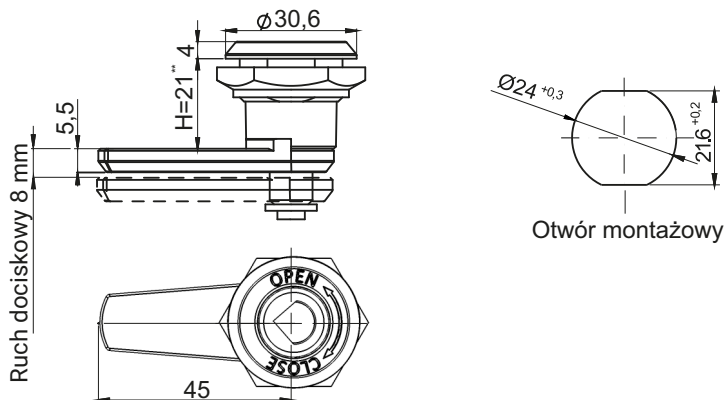


Zamek na rysunku w wersji do drzwi lewych
Możliwość przystosowania zamka
do drzwi prawych (Rys.1).

Rys.1 Zamek w pozycji zamkniętej.
Strzałka oznacza kierunek
otwarcia zamka

| Szworznie | | | | | | | | | | Wykończenie [C] | | |
|-----------|----|-------------------|---|------|-----------------|---|----|----|----|-----------------|----------|----------|
| | | | | | | | | | | Nikiel | RAL 9005 | RAL 7035 |
| T6 | T8 | T9 | L | KW 8 | S | N | C9 | D3 | D5 | 02 | 04 | 05 |
| NAZWA | | ELEMENTY SKŁADOWE | | | MATERIAŁ | | | | | | | |
| Zamek M24 | | Korpus | | | ZAMAK5 | | | | | | | |
| | | Język, szworzeń | | | Stal ocynkowana | | | | | | | |
| | | Blokada | | | Stal nierdzewna | | | | | | | |

IP65

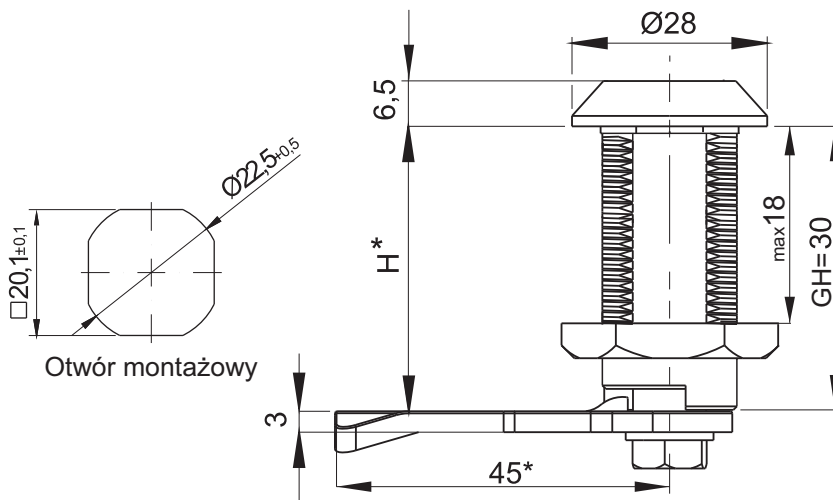


| Szworznie | | | | | | | | | | | Wykończenie [C] | | |
|-------------|----|-------------------|-----|---|-----------------|---|---|----|----|----|-----------------|----------|----------|
| | | | | | | | | | | | Nikiel | RAL 9005 | RAL 7035 |
| T6 | T8 | T9 | T10 | L | KW 8 | S | N | C9 | D3 | D5 | 02 | 04 | 05 |
| NAZWA | | ELEMENTY SKŁADOWE | | | MATERIAŁ | | | | | | | | |
| Zamek M24ZN | | Korpus | | | ZAMAK5 | | | | | | | | |
| | | Język, szworzeń | | | Stal ocynkowana | | | | | | | | |

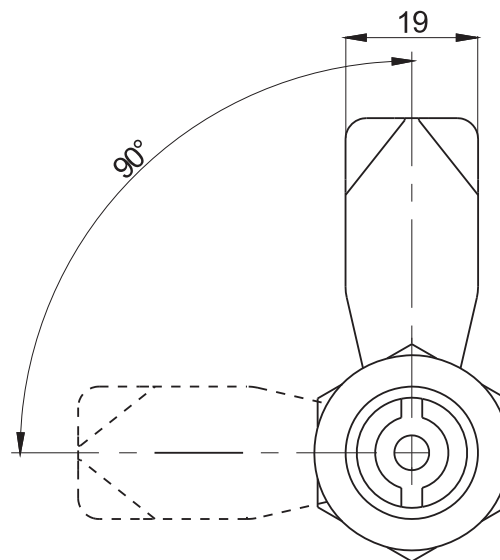
Jak zamawiać :



* możliwość zamówienia w innym wymiarze
** zamek M24 ZN dostępny tylko z językiem H=21 mm



M22-30.02

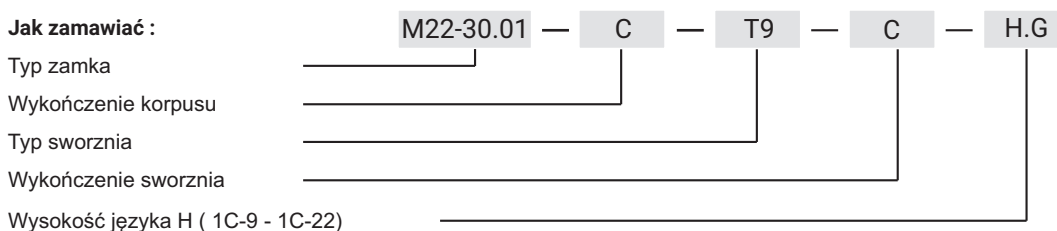


M22-30.01

Dodatkowym zabezpieczeniem zamka jest „Blokada zamka ST1 lub ST2” (patrz str. 2A-107, 108, 109)

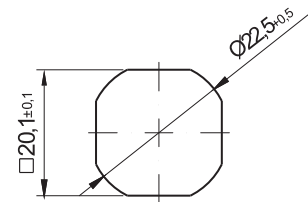
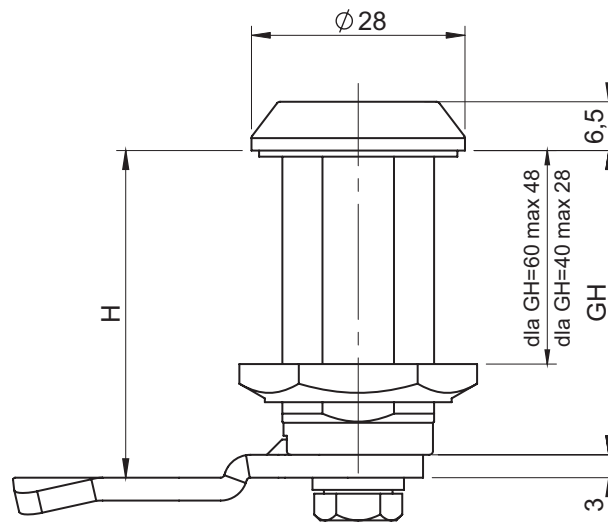
| Sworznie | | | | | | | Wykończenie [C] | | | |
|-----------------|----|----|-------------------|---|---|----|-----------------|--------|----------|----------|
| | | | | | | | Chrom | Nikiel | RAL 9005 | RAL 7035 |
| D3 | D5 | T9 | KW 8 | S | N | C9 | 01 | 02 | 04 | 05 |
| NAZWA | | | ELEMENTY SKŁADOWE | | | | MATERIAŁ | | | |
| Zamek M22-30.01 | | | Korpus, sworznie | | | | ZAMAK5 | | | |
| Zamek M22-30.02 | | | Język | | | | Stal ocynkowana | | | |

Jak zamawiać :

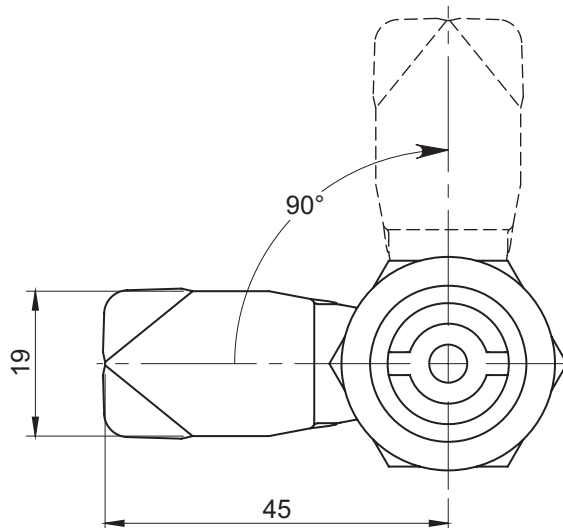


* możliwość zamówienia w innym wymiarze

Zamek kompatybilny z językami z grup: 11, 12, 13, 14, 18, 31, 32, 33, 34, 38, JK-1610.01



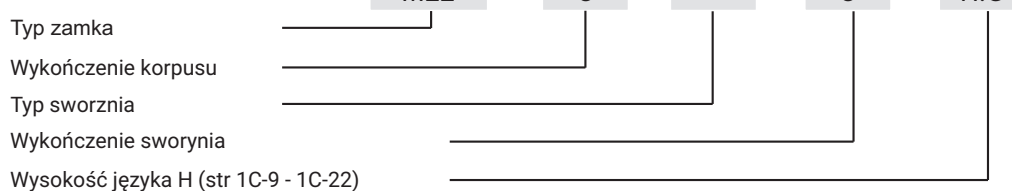
Otwór montażowy



Dodatkowym zabezpieczeniem zamka jest „Blokada zamka ST1 lub ST2” (patrz str. 2A-107 do 2A-109)

| Sworznie | | | | | | | Wykończenie [C] | | | |
|-----------|-----------|-------------------|------|---|---|-----------------|-----------------|--------|----------|----------|
| | | | | | | | Chrom | Nikiel | RAL 9005 | RAL 7035 |
| D3 | D5 | T9 | KW 8 | S | N | C9 | 01 | 02 | 04 | 05 |
| TYP ZAMKA | WYMIAR GH | ELEMENTY SKŁADOWE | | | | MATERIAŁ | | | | |
| M22-40 | 40 | Korpus, sworzeń | | | | ZAMAK5 | | | | |
| | | Język | | | | Stal ocynkowana | | | | |
| M22-60 | 60 | Korpus, sworzeń | | | | ZAMAK5 | | | | |
| | | Język | | | | Stal ocynkowana | | | | |

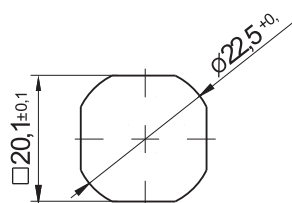
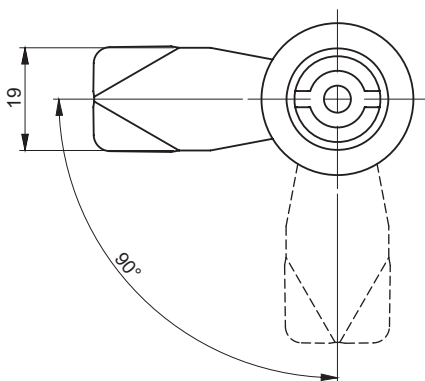
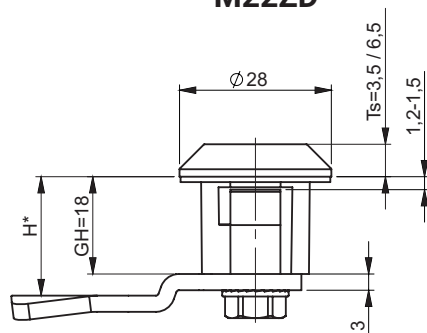
Jak zamawiać :



* możliwość zamówienia w innym wymiarze

Zamek kompatybilny z językami z grup: 11, 12, 13, 14, 18, 31, 32, 33, 34, 38, JZ-002, JK-1610 (str. 1C-9 - 1C-22)

M22ZD

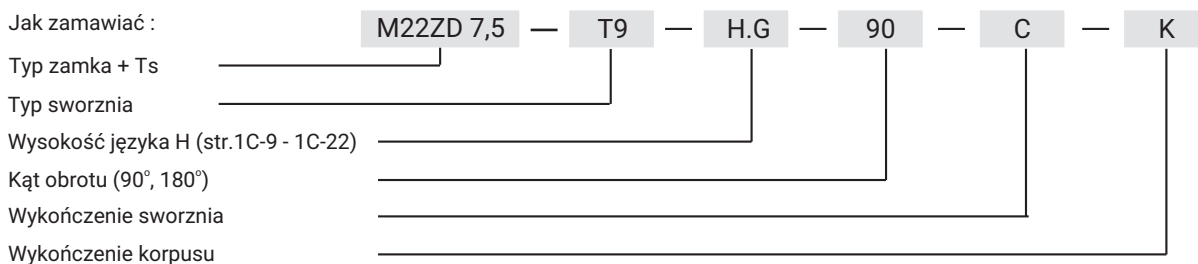


Otwór montażowy

Zamek z kołnierzem 3,5 tylko w wersji ze sworzniami z poliamidu z końcówką : S, D3, D5.
Zamki dostępne z językami z tworzywa sztucznego.

| Sworznie | | | | | | | Wykończenie sworznia [C] | | | | Wykończenie korpusu [K] | |
|-----------|----|----|------|---|---|----|--------------------------|--------|----------|----------|-------------------------|----------|
| | | | | | | | Chrom | Nikiel | RAL 9005 | RAL 7035 | RAL 9005 | RAL 7035 |
| D3 | D5 | T9 | KW 8 | S | N | C9 | 01 | 02 | 04 | 05 | 07 | 08 |
| TYP ZAMKA | | | | | | | ELEMENTY SKŁADOWE | | | | MATERIAŁ | |
| M22ZD | | | | | | | Korpus | | | | Poliamid | |
| | | | | | | | Sworzień | | | | ZAMAK5 | |
| | | | | | | | Język | | | | Stal ocynkowana | |

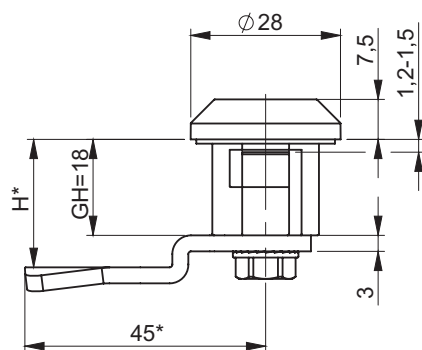
Jak zamawiać :



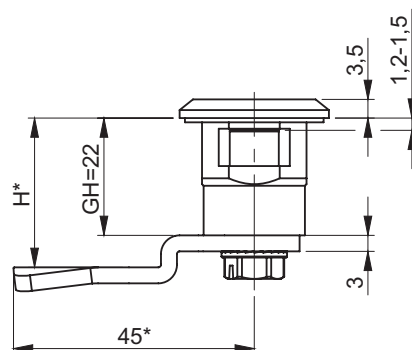
* możliwość zamówienia w innym wymiarze
H.G - wymiar odgięcia języka (H-wysokość ryglowania, G-grupa)
należy dobrać ze stron od 1C-9 do 1C-22

Zamek kompatybilny z językami z grup: 11, 12, 13, 14, 18, 31, 32, 33, 34, 38, JZ-002, JK-1610.01

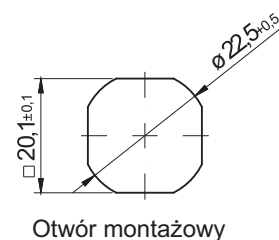
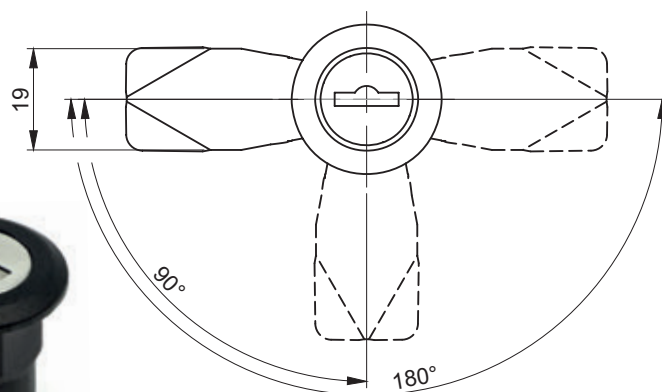
M22ZW



M22ZW22



M22ZW



Otwór montażowy



M22ZW22

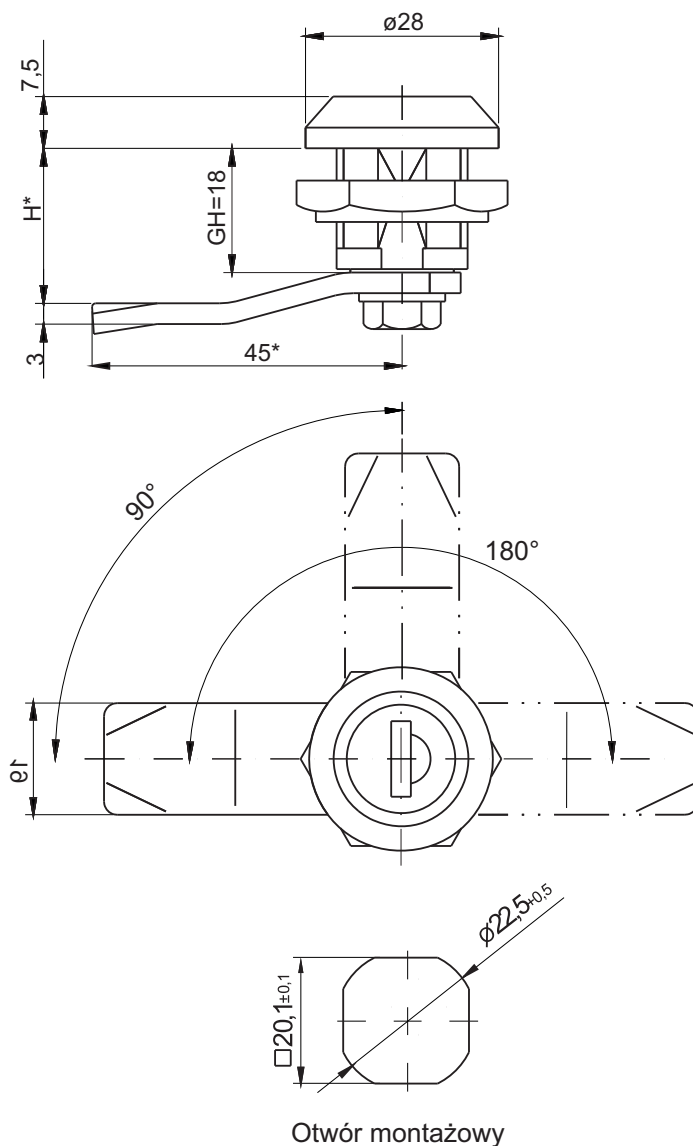
| Kod klucza | | | | | | Wykończenie [C] | |
|------------|------|------|-------------------|-------|----|-----------------|----------|
| 1333 | 405E | 455E | 1242E | 2432E | RK | RAL 9005 | RAL 7035 |
| | | | | | | 07 | 08 |
| TYP ZAMKA | | | ELEMENTY SKŁADOWE | | | MATERIAŁ | |
| M22ZW | | | Korpus | | | Poliamid | |
| M22ZW22 | | | Język | | | Stal ocynkowana | |

Jak zamawiać :

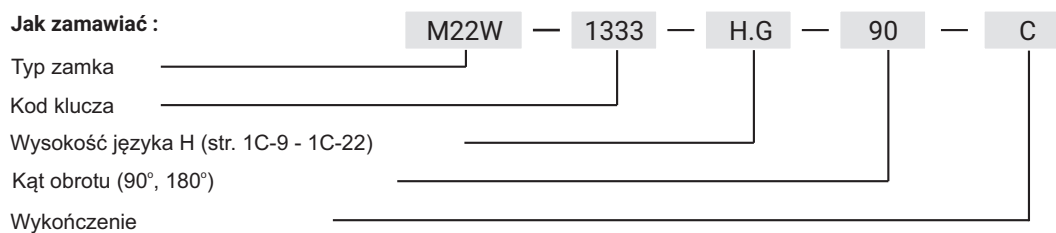
| | | | | | |
|---------------------------------------|-------|------|-----|----|---|
| Typ zamka | M22ZW | 1333 | H.G | 90 | C |
| Kod klucza | | | | | |
| Wysokość języka H (str. 1C-9 - 1C-22) | | | | | |
| Kąt obrotu (90°, 180°) | | | | | |
| Wykończenie | | | | | |

* możliwość zamówienia w innym wymiarze
H.G - wymiar odgięcia języka (H-wysokość ryglowania, G-grupa)

Zamek kompatybilny z językami z grup: 15, 16, 17, 19, 21, JZ-001, JK-10018
(str. 1C-9 - 1C-22)



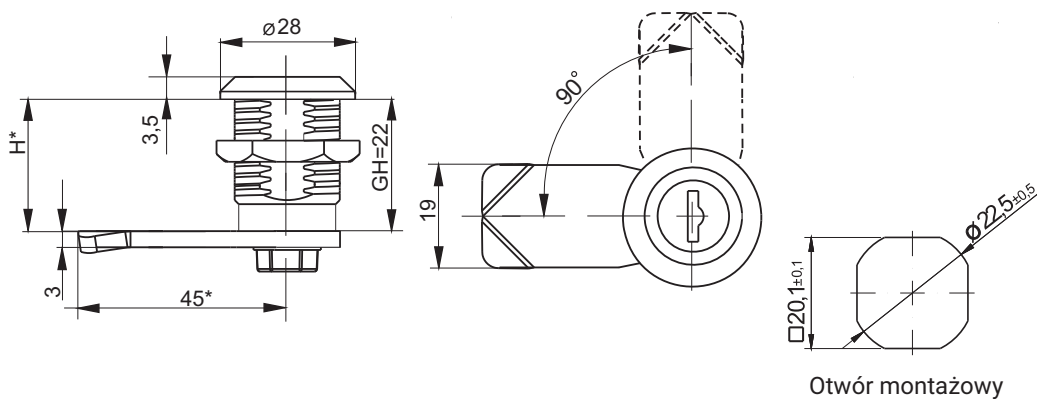
| Kod klucza | | | | | | Wykończenie [C] | | | | |
|------------|------|-------------------|-------|-------|-----------------|-----------------|--------------|-------------|---------------|---------------|
| 1333 | 405E | 455E | 1242E | 2432E | RK | Chrom 01 | Nikiel 02 | Zn ** 03 | RAL9005 04 | RAL7035 05 |
| NAZWA | | ELEMENTY SKŁADOWE | | | MATERIAŁ | | | | | |
| Zamek M22W | | Korpus | | | ZAMAK5 | | | | | |
| | | Język | | | Stal ocynkowana | | | | | |



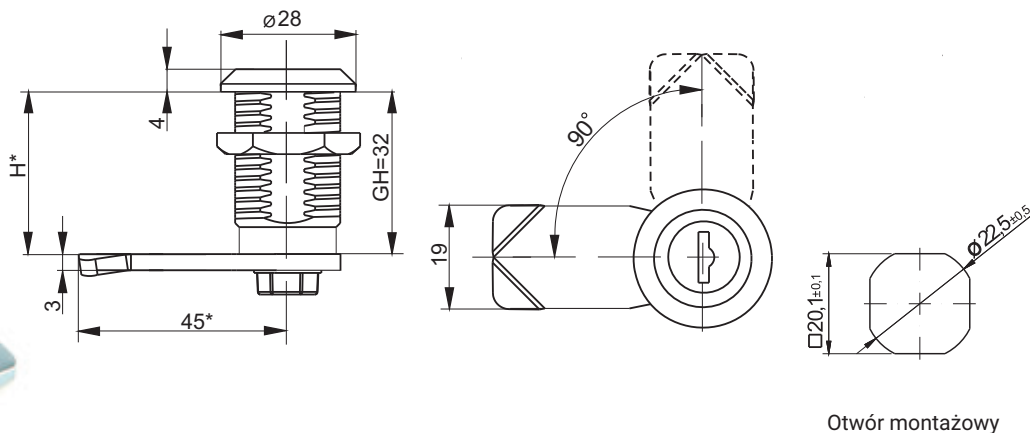
* możliwość zamówienia w innym wymiarze

** cynk galwaniczny

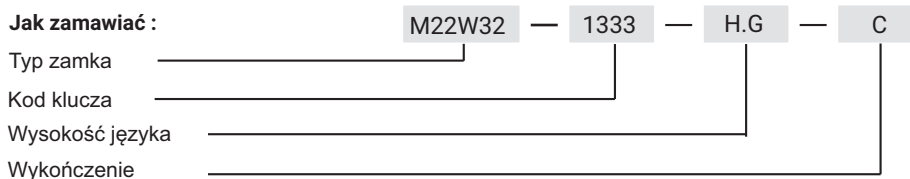
Zamek kompatybilny z językami z grup: 15, 16, 17, 19, 21, 35, 36, JZ-001, JK-10018 (str. 1C-9 - 1C-22)



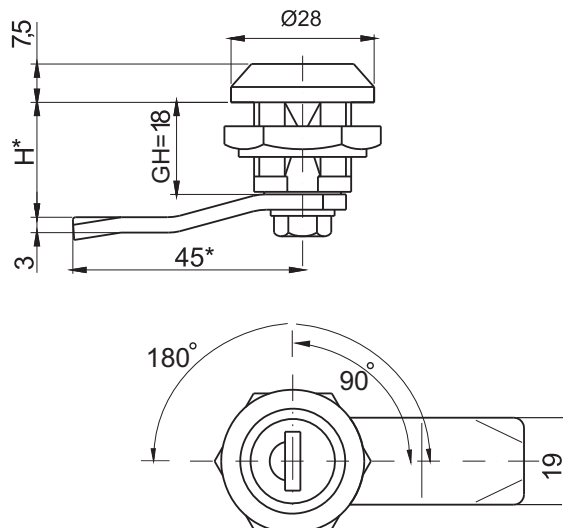
| Kod klucza | | | | | | Wykończenie [C] | |
|------------|------|-------------------|-------|-------|-----------------|-----------------|----------|
| 1333 | 405E | 455E | 1242E | 2432E | RK | RAL 9005 | RAL 7035 |
| | | | | | | 07 | 08 |
| TYP ZAMKA | | ELEMENTY SKŁADOWE | | | MATERIAŁ | | |
| M22DW22 | | Korpus | | | Poliamid | | |
| | | Język | | | Stal ocynkowana | | |



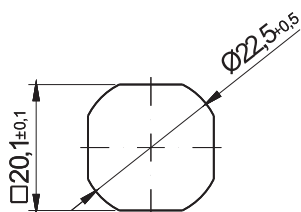
| Kod klucza | | | | | | Wykończenie [C] | | | |
|------------|------|-------------------|-------|-------|-----------------|-----------------|--------|----------|----------|
| 1333 | 405E | 455E | 1242E | 2432E | RK | Chrom | Nikiel | RAL 9005 | RAL 7035 |
| | | | | | | 01 | 02 | 04 | 05 |
| TYP ZAMKA | | ELEMENTY SKŁADOWE | | | MATERIAŁ | | | | |
| M22W32 | | Korpus | | | ZAMAK5 | | | | |
| | | Język | | | Stal ocynkowana | | | | |



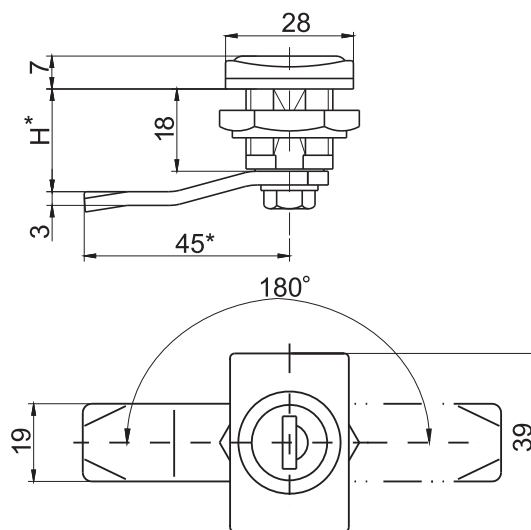
* możliwość zamówienia w innym wymiarze
 H.G - wymiar odgięcia języka (H-wysokość ryglowania, G-grupa)
 Zamek kompatybilny z językami z grup: 15, 16, 17, 19, 21, 35, 36, JZ-001, JK-10018 (str. 1C-9 - 1C-22)



| Kod klucza | | | | | | Wykończenie [C] | | | |
|------------|------|-------------------|-------|-------|----|-----------------|----|----------|----|
| 1333 | 405E | 455E | 1242E | 2432E | RK | RAL 9005 | 07 | RAL 7035 | 08 |
| TYP ZAMKA | | ELEMENTY SKŁADOWE | | | | MATERIAŁ | | | |
| M22DW | | Korpus | | | | Poliamid | | | |
| | | Język | | | | Stal ocynkowana | | | |



Otwór montażowy



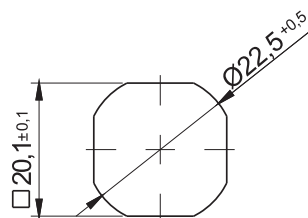
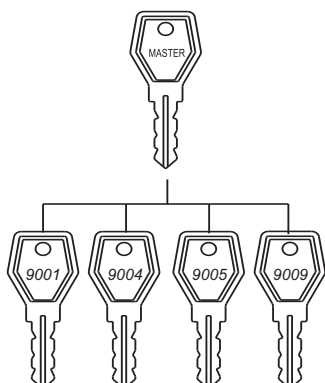
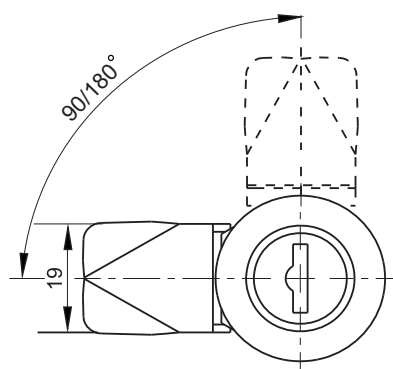
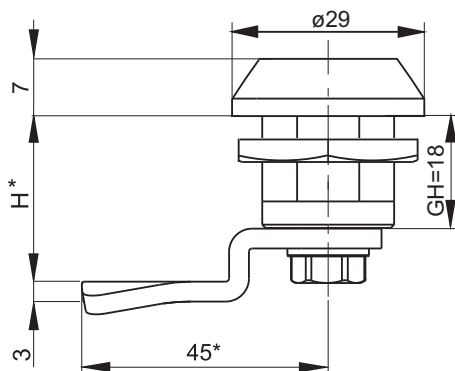
| Kod klucza | | | | | | Wykończenie [C] | | | |
|------------|------|-------------------|-------|-------|----|-----------------|----|----------|----|
| 1333 | 405E | 455E | 1242E | 2432E | RK | RAL 9005 | 07 | RAL 7035 | 08 |
| TYP ZAMKA | | ELEMENTY SKŁADOWE | | | | MATERIAŁ | | | |
| M22PW | | Korpus | | | | Poliamid | | | |
| | | Język | | | | Stal ocynkowana | | | |

Jak zamawiać :

| | | | | | | | | | |
|---------------------------------------|-------|---|-------|---|-------|---|-------|---|-------|
| | M22DW | — | 1333 | — | H.G | — | 90 | — | C |
| Typ zamka | _____ | | _____ | | _____ | | _____ | | _____ |
| Kod klucza | _____ | | _____ | | _____ | | _____ | | _____ |
| Wysokość języka H (str. 1C-9 - 1C-22) | _____ | | _____ | | _____ | | _____ | | _____ |
| Kąt obrotu (90°, 180°) | _____ | | _____ | | _____ | | _____ | | _____ |
| Wykończenie korpusu | _____ | | _____ | | _____ | | _____ | | _____ |

* możliwość zamówienia w innym wymiarze
 Zamki występują w konfiguracji z językiem i nakrętką z poliamidu
 H.G - wymiar odgięcia języka (H-wysokość ryglowania, G-grupa)
 Zamek kompatybilny z językami z grup: 15, 16, 17, 19, 21, 35, 36, JZ-001, JK-10018 (str. 1C-9 - 1C-22)

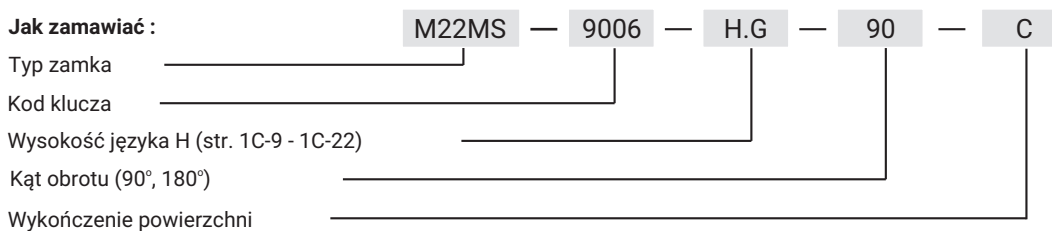
LH/RH



Otwór montażowy

| Kod klucza | Wykończenie [C] | | | |
|-------------|-------------------|--------|-----------------|----------|
| | Chrom | Nikiel | RAL 9005 | RAL 7035 |
| 9001 - 9010 | 01 | 02 | 04 | 05 |
| NAZWA | ELEMENTY SKŁADOWE | | MATERIAŁ | |
| Zamek M22MS | Korpus | | ZAMAK5 | |
| | Język | | Stal ocynkowana | |

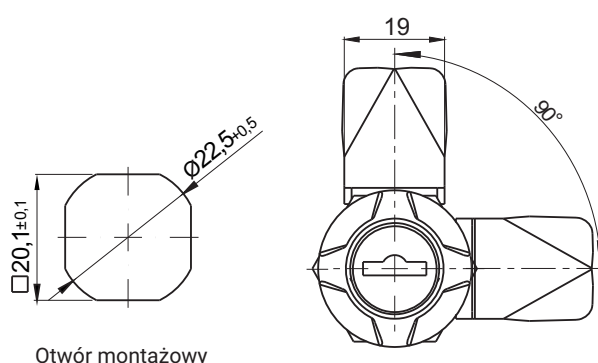
Jak zamawiać :



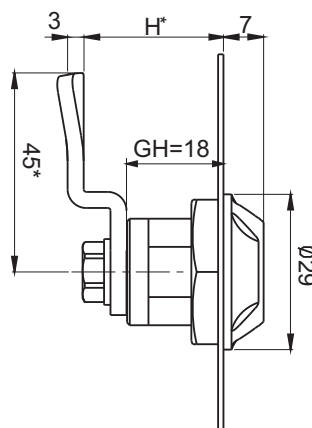
* możliwość zamówienia w innym wymiarze

W celu skonfigurowania systemu master należy się kontaktować ze sprzedawcą.

Zamek kompatybilny z językami z grup: 15, 16, 17, 19, 21, 35, 36, JZ-001, JK-10018 (str. 1C-9 - 1C-22)



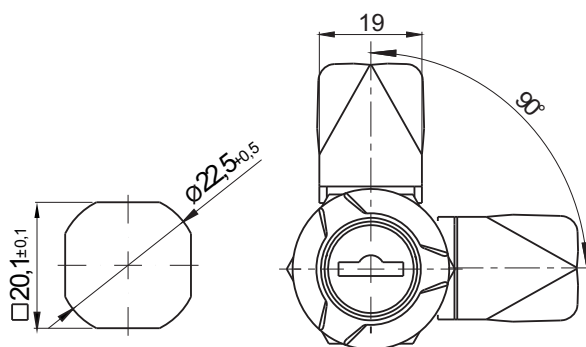
Otwór montażowy



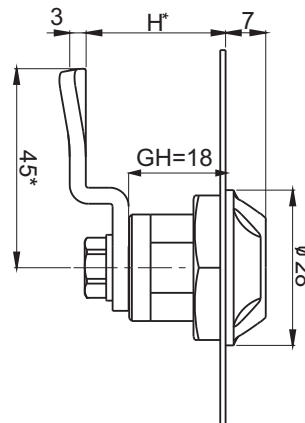
LH/RH



| Kod klucza | | | | | | Wykończenie [C] | | | |
|-------------|------|------|-------------------|-------|----|-----------------|--------|----------|----------|
| | | | | | | Chrom | Nikiel | RAL 9005 | RAL 7035 |
| 1333 | 405E | 455E | 1242E | 2432E | RK | 01 | 02 | 04 | 05 |
| NAZWA | | | ELEMENTY SKŁADOWE | | | MATERIAŁ | | | |
| Zamek M22EW | | | Korpus | | | ZAMAK5 | | | |
| | | | Język | | | Stal ocynkowana | | | |



Otwór montażowy



LH/RH



| Kod klucza | | | | | | Wykończenie [C] | | | |
|-------------|------|------|-------------------|-------|----|-----------------|--------|----------|----------|
| | | | | | | Chrom | Nikiel | RAL 9005 | RAL 7035 |
| 1333 | 405E | 455E | 1242E | 2432E | RK | 01 | 02 | 04 | 05 |
| NAZWA | | | ELEMENTY SKŁADOWE | | | MATERIAŁ | | | |
| Zamek M22FW | | | Korpus | | | ZAMAK5 | | | |
| | | | Język | | | Stal ocynkowana | | | |

Jak zamawiać :

Typ zamka

Kod klucza

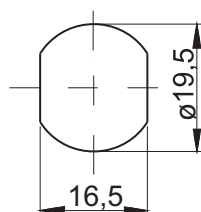
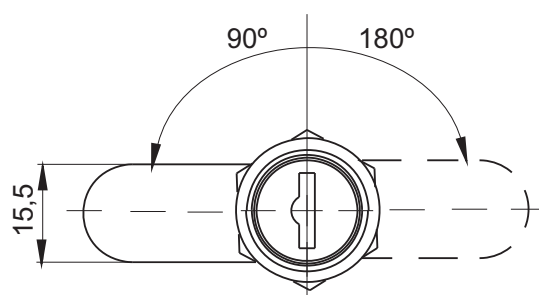
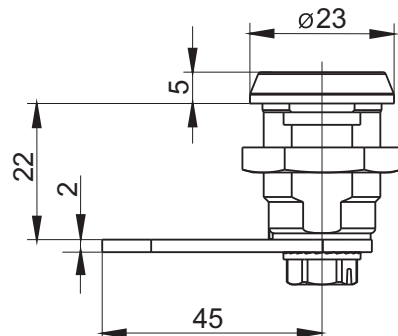
Wysokość języka H (str. 1C-9 - 1C-22)

Wykończenie

M22FW — 1333 — H.G — C

* możliwość zamówienia w innym wymiarze

Zamek kompatybilny z językami z grup: 15, 16, 17, 19, 21, 35, 36, JZ-001, JK-10018 (str. 1C-9 - 1C-22)



Otwór montażowy

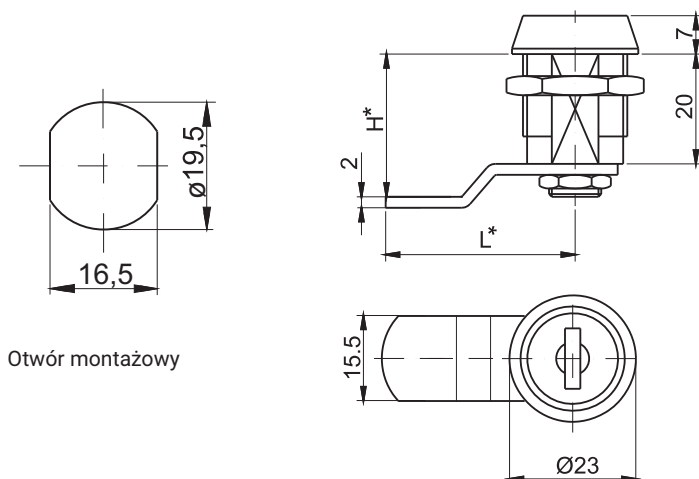
| Kod klucza | | | | | | Wykończenie [C] | | | | |
|------------|------|-------------------|-------|-------|----|-----------------|--------|-------|---------|---------|
| | | | | | | Chrom | Nikiel | Zn ** | RAL9005 | RAL7035 |
| 1333 | 405E | 455E | 1242E | 2432E | RK | 01 | 02 | 03 | 04 | 05 |
| NAZWA | | ELEMENTY SKŁADOWE | | | | MATERIAŁ | | | | |
| Zamek M19W | | Korpus | | | | ZAMAK5 | | | | |
| | | Język | | | | Stal ocynkowana | | | | |

Jak zamawiać :



* możliwość zamówienia w innym wymiarze

** cynk galwaniczny



Otwór montażowy



| Kod klucza | | Wykończenie [C] | |
|------------|-------------------|-----------------|-----------------|
| 25001 | RK | Chrom | |
| | | 01 | |
| TYP ZAMKA | ELEMENTY SKŁADOWE | | MATERIAŁ |
| Z-2106 | Korpus | | ZAMAK5 |
| | Język | | Stal ocynkowana |

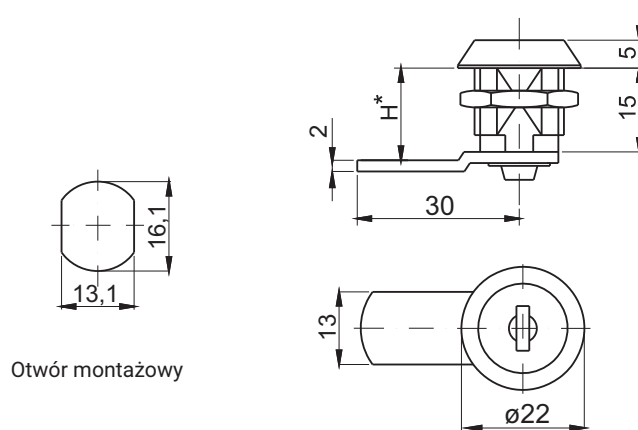
Jak zamawiać : Z-2106 — RK — 20 — C

Typ korpusu _____

Kod klucza _____

Wysokość języka H = 20, 22, 26 _____

Wykończenie _____



Otwór montażowy



| Kod klucza | | Wykończenie [C] | |
|------------|-------------------|-----------------|-----------------|
| 827 | RK | Chrom | |
| | | 01 | |
| TYP ZAMKA | ELEMENTY SKŁADOWE | | MATERIAŁ |
| Z-0233 | Korpus | | ZAMAK5 |
| | Język | | Stal ocynkowana |

Jak zamawiać : Z-0233 — RK — 15 — C

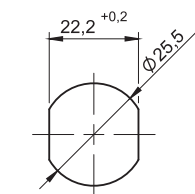
Typ zamka _____

Kod klucza _____

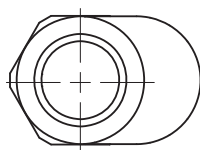
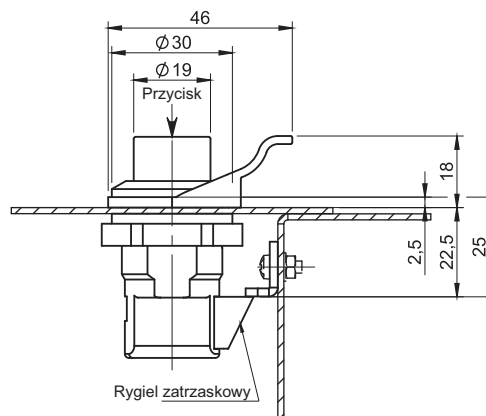
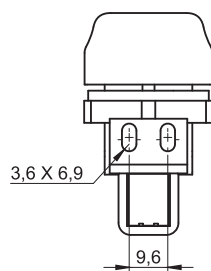
Wysokość języka H = 15, 17 _____

Wykończenie _____

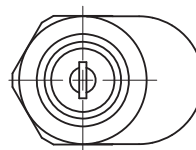
* możliwość zamówienia w innym wymiarze



Otwór montażowy

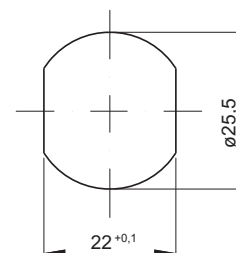
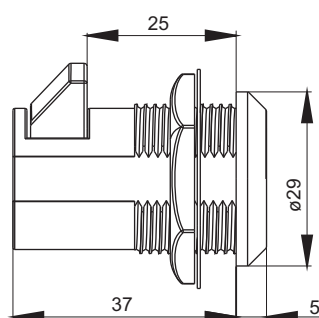
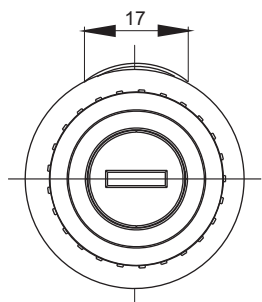


2.529.002



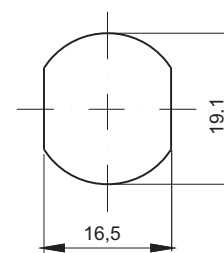
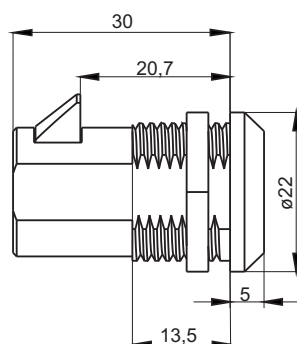
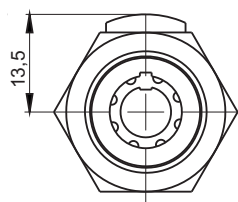
2.529.001

| TYP ZAMKA | WERSJA | MATERIAŁ | WYKOŃCZENIE [C] |
|-----------|------------|----------|-----------------|
| 2.529.001 | Z kluczem | ABS | RAL 9005 |
| 2.529.002 | Bez klucza | | 07 |



Otwór montażowy

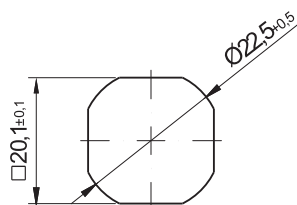
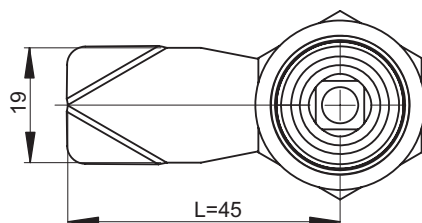
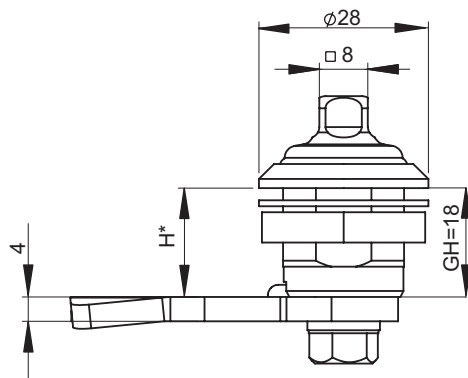
| TYP ZAMKA | ELEMENTY SKŁADOWE | MATERIAŁ | WYKOŃCZENIE [C] |
|-----------|-------------------|----------|-----------------|
| 2.611.001 | Korpus chromowany | ZAMAK5 | Chrom |
| | | | 01 |



Otwór montażowy

| TYP ZAMKA | ELEMENTY SKŁADOWE | MATERIAŁ | WYKOŃCZENIE [C] |
|-----------|-------------------|----------|-----------------|
| 2.612.001 | Korpus | ZAMAK5 | Chrom |
| | | | 01 |

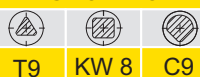
stainless steel **IP69K** **LH/RH**



Otwór montażowy

Zamek posiada IP 69K
 Zastosowane uszczelnienia są zgodne z normą FDA oraz mają dopuszczenie do kontaktu z produktem spożywczym
 * materiał standardowy stal nierdzewna 304, istnieje możliwość zamówienia ze stali nierdzewnej 316

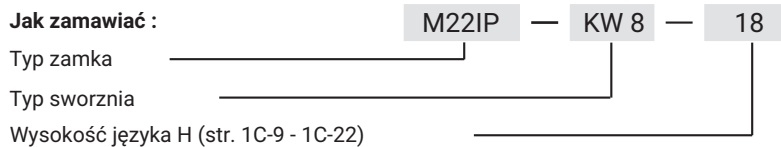
Sworznie



T9 KW 8 C9

| NAZWA | ELEMENTY SKŁADOWE | MATERIAŁ |
|-------------|-------------------|-----------------|
| Zamek M22IP | Korpus, sworzień | Stal nierdzewna |
| | Język | Stal nierdzewna |

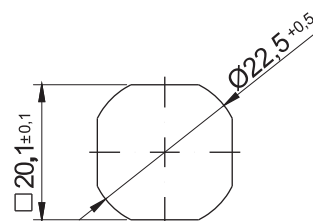
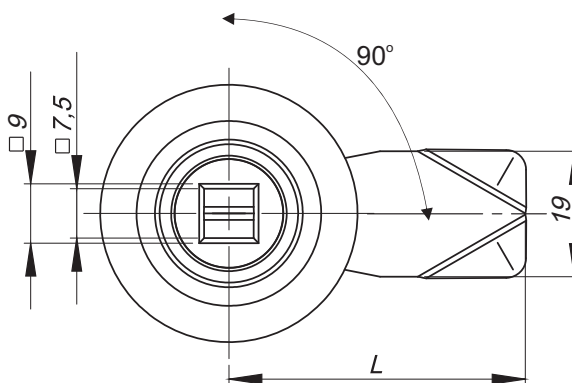
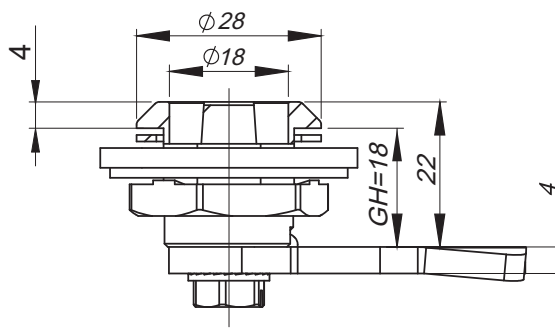
Jak zamawiać :



* możliwość zamówienia w innym wymiarze

stainless
steel

IP65



Otwór montażowy

Zamek zgodny z normą NF F 01-054

Zamek posiada badania wytrzymałościowe na proces otwierania i zamykania oraz badania opisujące wpływ drgań wg. EN 61373

Podkładka M22 DIN 125 A w zestawie.

Sworznie



T9

KW 8

| NAZWA | ELEMENTY SKŁADOWE | MATERIAŁ |
|-------------|-------------------|---------------------|
| Zamek M22TR | Korpus, sworznię | Stal nierdzewna 304 |
| | Język | Stal nierdzewna 304 |

Jak zamawiać :

Typ zamka

Typ sworznia

Wysokość języka H (str. 1C-9 - 1C-22)

Wersja zamka (P-prawa, L-lewa)

M22TR

— KW8

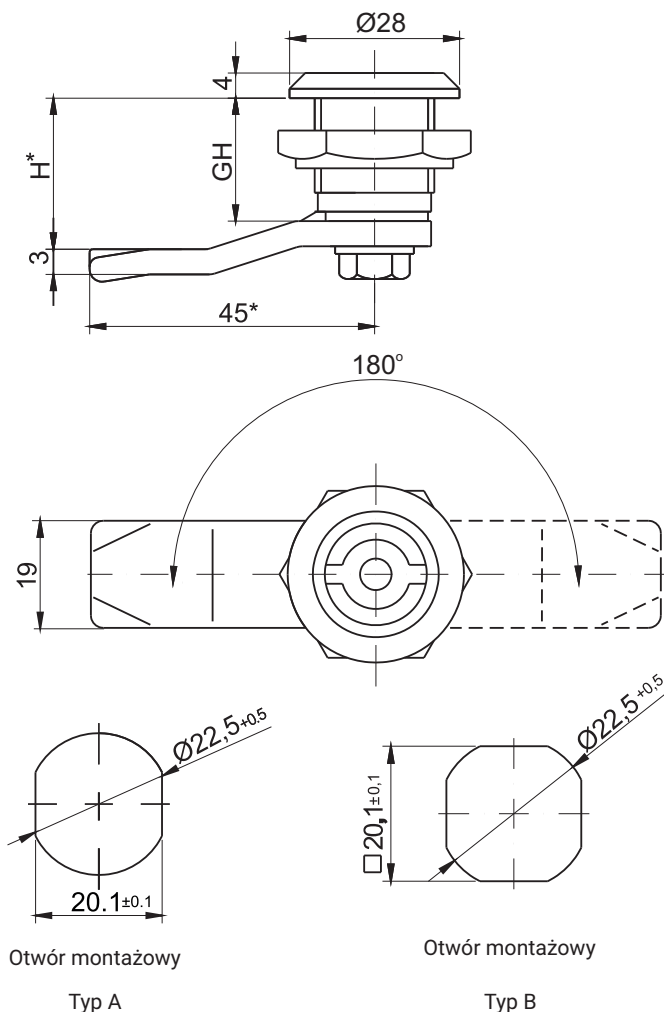
— H.G

— P

gdzie: H.G - wymiar odgięcia języka

Uwaga:

Zamek M22TR jest kompatybilny z językami z grup : 13, 14, 33, 34,
Wymiar H.G dobrać ze stron katalogowych od 1C-9 do 1C-22

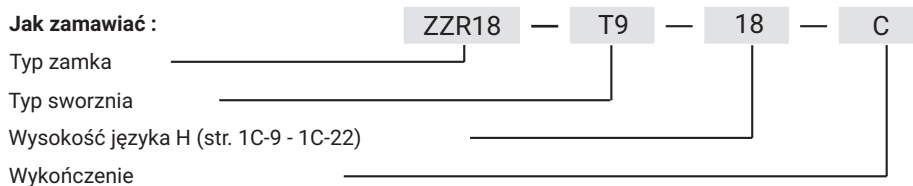


Zamek przystosowany do współpracy z językiem 3- pkt.
Uwaga: Zamek frezowany z 4 stron (Typ B osadzenie zamka) - na zamówienie.

gdzie:

ZZR18 = GH=18
ZZR19 = GH=19 **ZZR38** = GH=38
ZZR28 = GH=28 **ZZR50** = GH=50

| Sworznie | | | | | | | | | Wykończenie [C] |
|--|----|----|----|-------------------|---|---|----|--------|-----------------|
| | | | | | | | | | Chrom |
| D3 | D5 | T8 | T9 | KW 8 | S | N | C9 | KW8-9Z | 01 |
| NAZWA | | | | ELEMENTY SKŁADOWE | | | | | MATERIAŁ |
| ZZR18, ZZR19, ZZR28, ZZR38, ZZR50 | | | | Korpus, sworzeń | | | | | Stal |
| | | | | Język | | | | | Stal ocynkowana |
| ZZR18SN, ZZR19SN, ZZR28SN, ZZR38SN, ZZR50SN | | | | Korpus, sworzeń | | | | | Stal nierdzewna |
| | | | | Język | | | | | Stal nierdzewna |



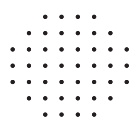
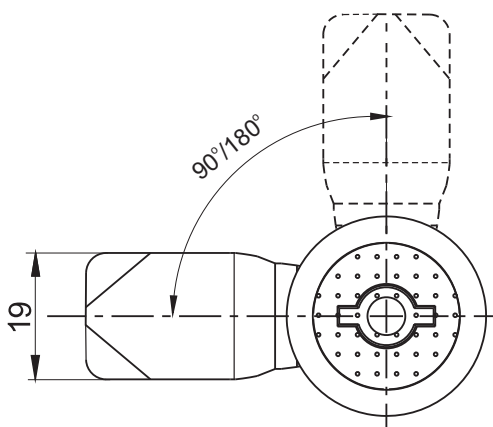
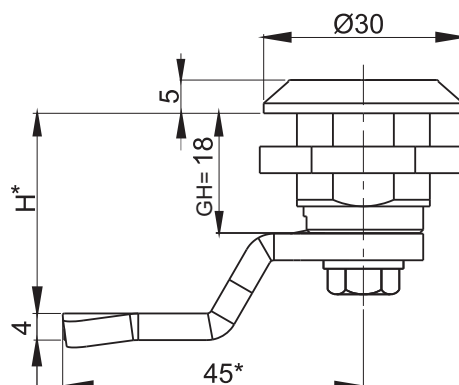
* możliwość zamówienia w innym wymiarze
** możliwość wykonania zamka ze stali nierdzewnej gat. 316

Zamek kompatybilny z językami z grup: 11, 12, 13, 14, 18, 31, 33, 38, JK-1610.01 (str. 1C-9 - 1C-22)

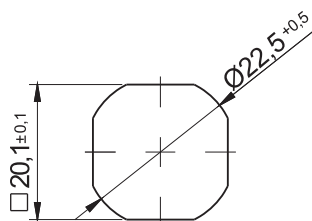
stainless
steel

IP65


LH/RH



Oznacza
zamkniętą powierzchnię



Otwór montażowy

| TYP ZAMKA | ELEMENTY SKŁADOWE | MATERIAŁ | Sworznie |
|-----------|---------------------------|-----------------|---|
| ZZR18.010 | Korpus, sworzień Język | Stal nierdzewna |    |
| | | | D5 T8 KW 8 |

Jak zamawiać :

ZZR18.010 — KW 8 — H.G

Typ zamka

Typ sworznia

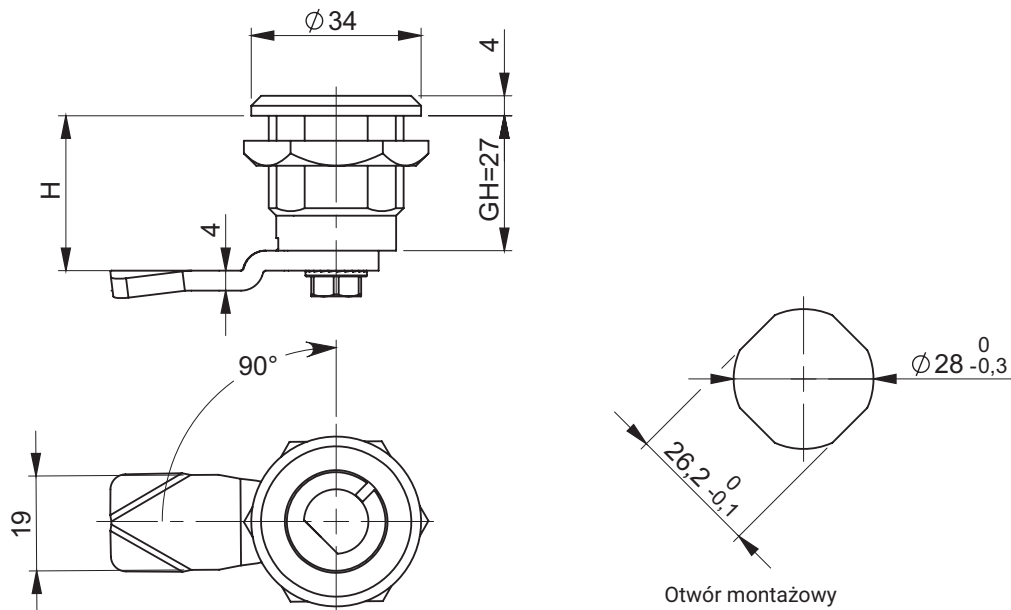
Wysokość języka H (str. 1C-9 - 1C-22)

* możliwość zamówienia w innym wymiarze

Uwaga: Zamawiając zamek podać grubość języka

Zamek kompatybilny z językami z grup: 11, 12, 13, 14, 18, 31, 33, 38, JZ-002, J-6000.03, J-6000.04, JK-1610.01 (str. 1C-9 - 1C-22)

LH/RH



Sworzeń



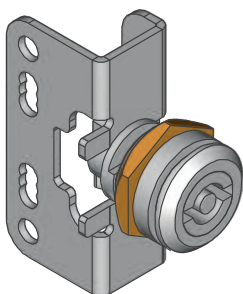
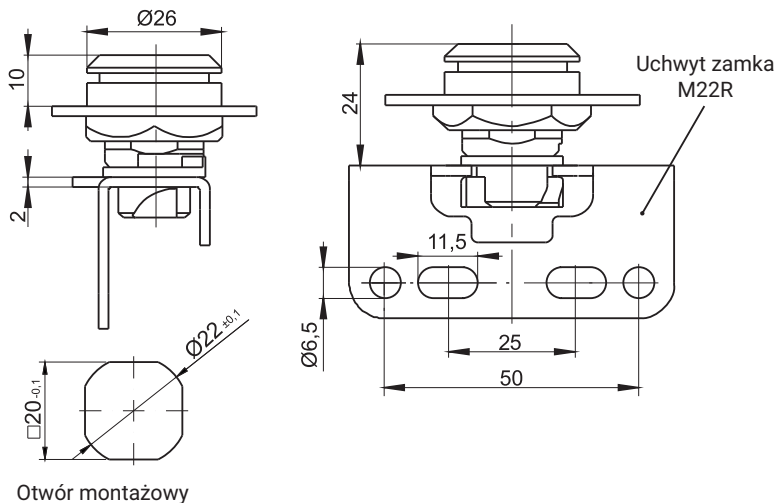
D13

Uwaga:

1. Klucz można włożyć i wyciągnąć tylko w pozycji zamkniętej
2. Do zamka dostosowany jest klucz KL-D13 (str. 2A-115)

| TYP ZAMKA | ELEMENTY SKŁADOWE | MATERIAŁ |
|-----------|-------------------|--------------------|
| CZ-E1 | Korpus, sworzeń | Mosiądz ocynkowany |
| | Język | Stal ocynkowana |

LH/RH



Sworznie



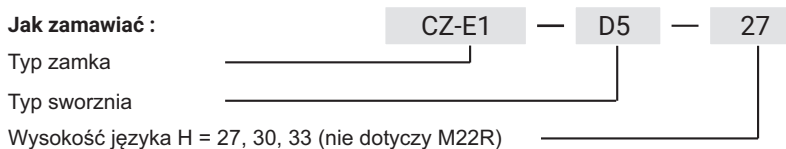
D5

T9

KW 8

| TYP ZAMKA | ELEMENTY SKŁADOWE | MATERIAŁ |
|-----------|-------------------|-----------------|
| M22R | Korpus, sworzeń | Stal ocynkowana |
| | Język | ZAMAK5 |

Jak zamawiać :



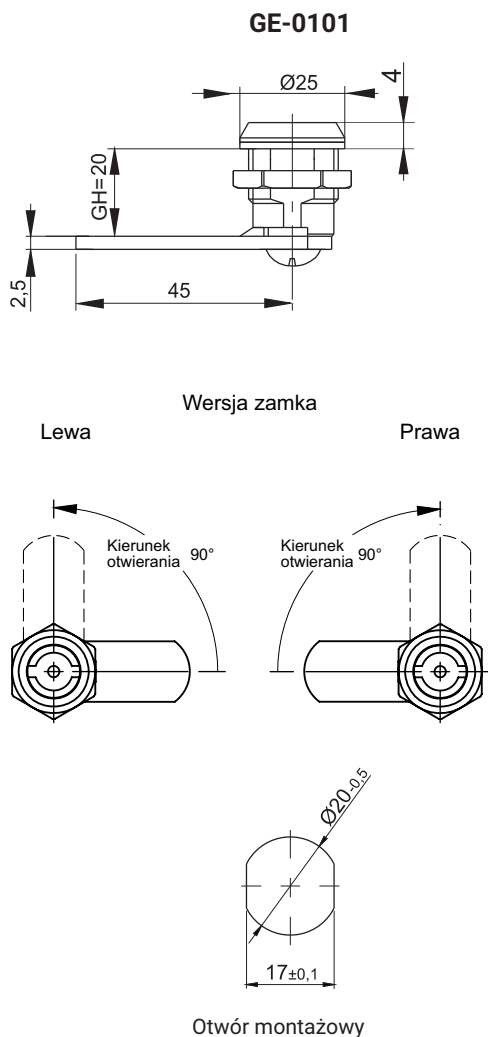
* możliwość zamówienia w innym wymiarze

Uwaga: Uchwyt zamka M22R nie wchodzi w skład zestawu.

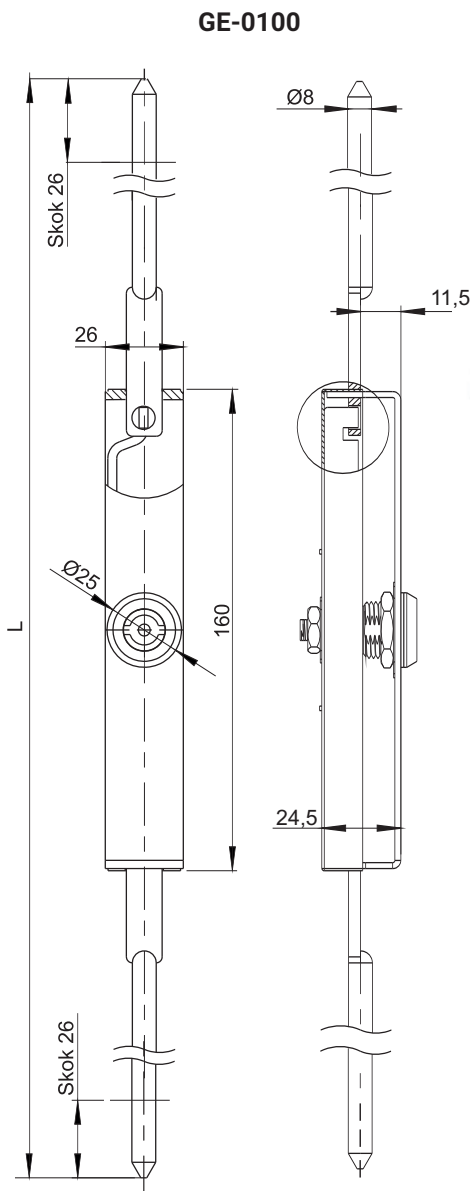
Należy zamówić go oddzielnie pod numerem:

- wersja stal ocynkowana: M22R.001.01

- wersja stal nierdzewna: M22R.001.02



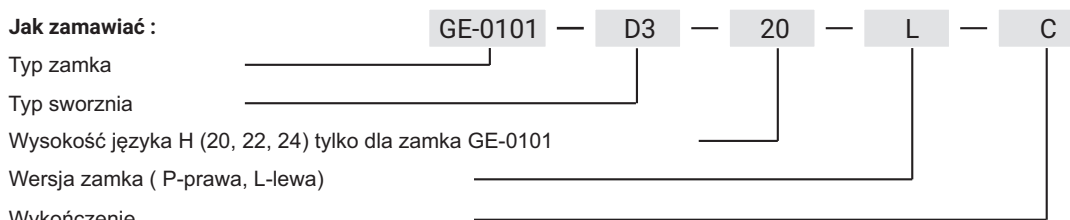
| Sworznie | | |
|----------|----|------|
| | | |
| D3 | T9 | KW 8 |



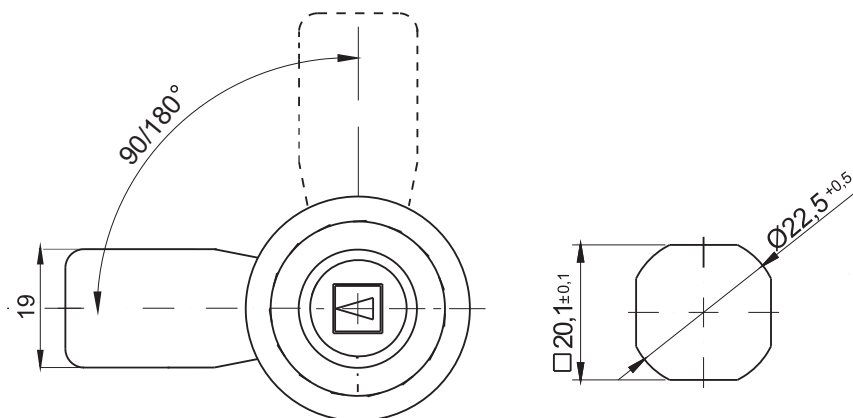
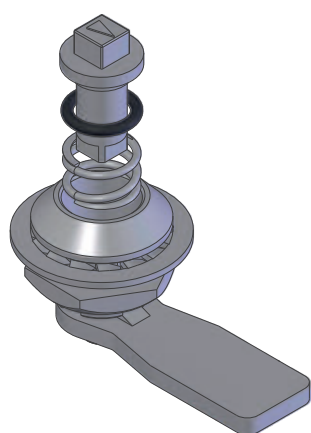
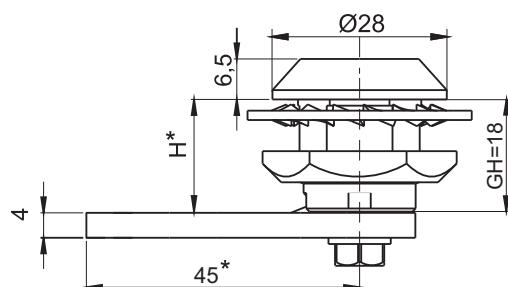
Do zamka można zamówić klucz ze str. 2A-112 do 2A-114 (Ø13,5)

| TYP ZAMKA | ELEMENTY SKŁADOWE | MATERIAŁ | WYKOŃCZENIE [C] |
|-----------|-------------------|--------------------|-----------------|
| | | | Chrom |
| GE-0101 | Korpus, sworzeń | Mosiądz chromowany | 01 |
| | Język | Stal ocynkowana | - |
| GE-0100 | Korpus, sworzeń | Mosiądz chromowany | 01 |
| | Język | Stal nierdzewna | - |

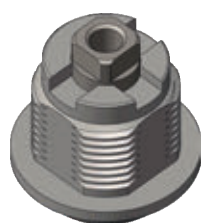
Jak zamawiać :



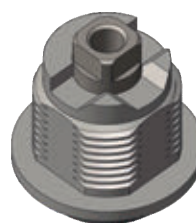
* możliwość zamówienia w innym wymiarze



Otwór montażowy



Typ A



Typ B

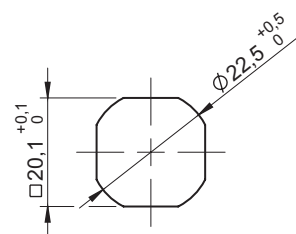
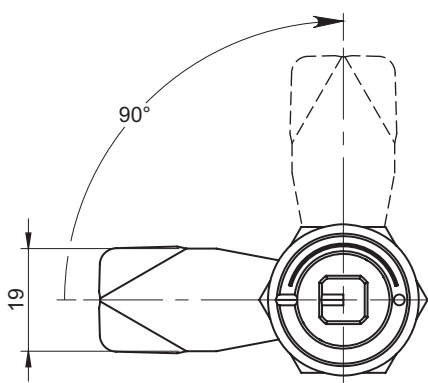
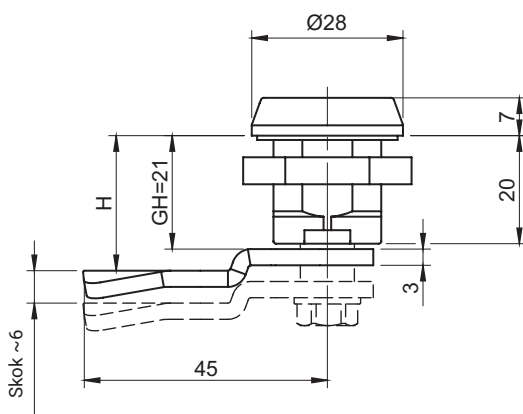
Zamek z kompensacją luzu oraz z zabezpieczeniem przed przypadkowym otwarciem.
W celu otwarcia/zamknięcia zamka wkładkę należy wcisnąć a następnie przekręcić o 90o.

| Sworznie | | | | | Wykończenie [C] | | | |
|-----------|-----|-------------------|----|----|-----------------|--------|----------|----------|
| ⊗ | ⊘ | ⊙ | ⊚ | ⊛ | Chrom | Nikiel | RAL 9005 | RAL 7035 |
| KW6 | KW8 | KW8-3 | T8 | T9 | 01 | 02 | 04 | 05 |
| TYP ZAMKA | | ELEMENTY SKŁADOWE | | | MATERIAŁ | | | |
| M22SP | | Korpus, sworznie | | | ZAMAK5 | | | |
| | | Język | | | Stal ocynkowana | | | |

| | | | | | | | | | | | |
|--------------------------------|-------|---|---|---|-----|---|-----|---|---|---|----|
| Jak zamawiać : | M22SP | — | A | — | KW8 | — | H.G | — | C | — | 90 |
| Typ zamka | _____ | | | | | | | | | | |
| Typ korpusu | _____ | | | | | | | | | | |
| Typ sworznie | _____ | | | | | | | | | | |
| Typ języka (str. 1C-9 - 1C-22) | _____ | | | | | | | | | | |
| Wykończenie | _____ | | | | | | | | | | |
| Kat otwarcia (90°, 180°) | _____ | | | | | | | | | | |

* możliwość zamówienia w innym wymiarze

Zamek kompatybilny z językami z grup: 11, 12, 13, 14, 31, 32, 33, 34, 38 (str. 1C-9 - 1C-22)



Zamek dociskowy o skoku ok 6mm.
 Na rysunku pokazano zamek w wersji prawej.
 Wersja lewa jest odbiciem lustrzanym wersji prawej.

| TYP ZAMKA | SWORZNIE [D] | | | ELEMENTY SKŁADOWE | MATERIAŁ |
|-----------|--------------|-----|----|------------------------|-----------------|
| M22SD20SN | RAILWAY | KW8 | T9 | Korpus, Sworzeń, Język | Stal nierdzewna |

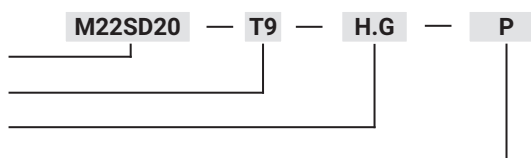
Jak zamawiać:

Typ zamka

Typ sworznia [D]

Wysokość ryglowania

Wersja zamka (L-lewa, P-prawa)



gdzie:

H - wysokość ryglowania

G - grupa języka

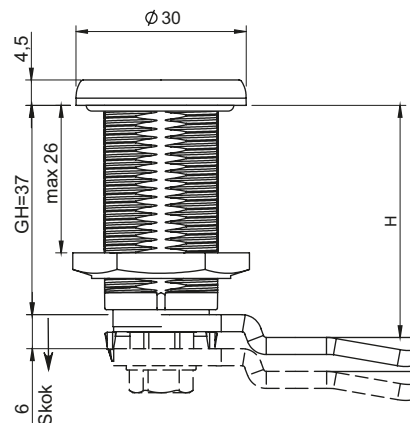
Zamek M22SD20SN jest kompatybilny z językami z grupy: 16 (str. 1C-12)



LH/RH

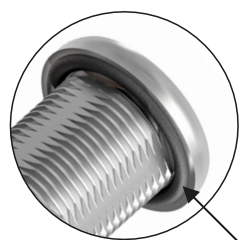


IP65

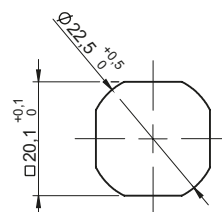
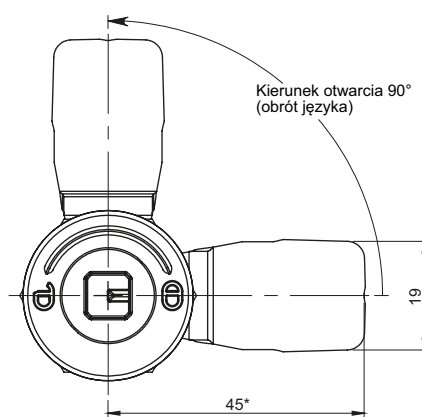
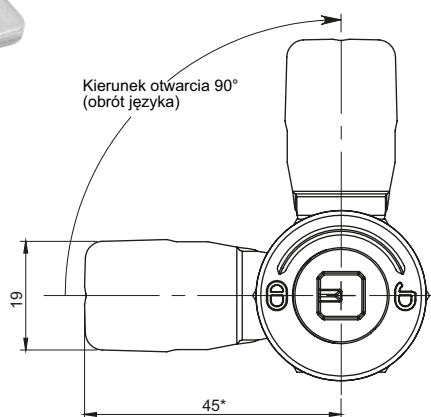


Zamek do drzwi prawych

Zamek do drzwi lewych



Korpus zamka z uszczelką PUR



Otwór montażowy

| TYP ZAMKA | ELEMENTY SKŁADOWE | MATERIAŁ | | | |
|------------------|--|-----------------|----|-------|---------|
| M22SA2 | Korpus, pokrętło | ZAMAK5 | | | |
| | Język, Podkładka, Nakrętka Mechanizm wewnętrzny | Stal ocynkowana | | | |
| TYP SWORZNIA [X] | | WYKOŃCZENIE [C] | | | |
| | | | | Chrom | RAL9005 |
| KW8 | T8 | D3 | D5 | 01 | 04 |

Jak zamawiać:

Typ zamka

Typ sworznia [X]

Wykończenie sworznia [C]

Wersja zamka (L-lewa, P-prawa)

Wykończenie korpusu [C]

Wysokość ryglowania

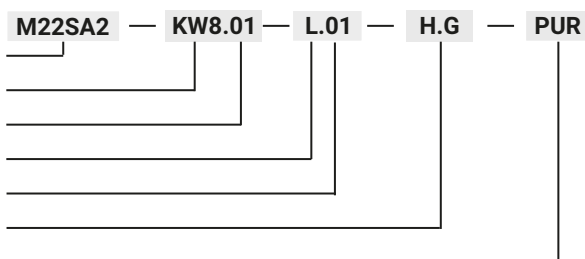
Uszczelka spioniona typu PUR

gdzie:

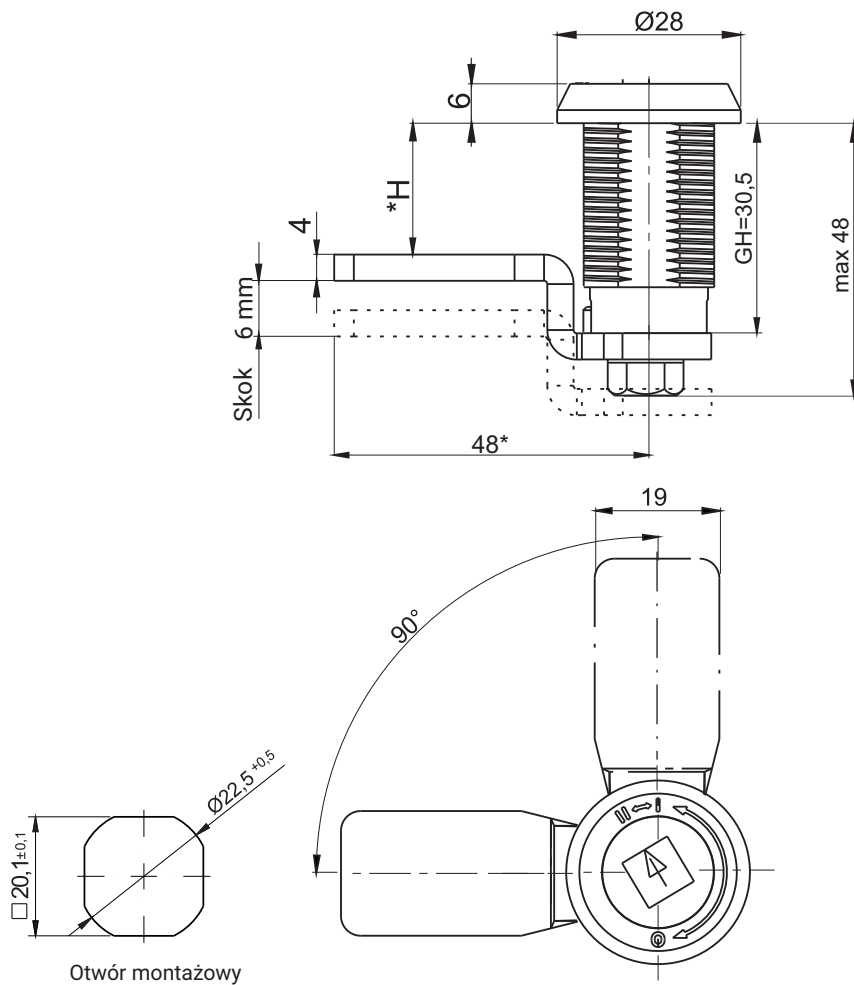
H - wymiar odgięcia języka

G - grupa języka

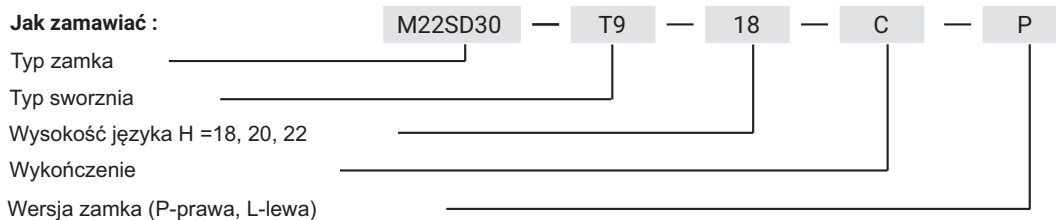
Zamek M22SA2 jest kompatybilny z językami z grup:15, 16, 19, 35, 36 (str. 1C-12 - 1C-19)



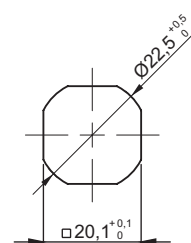
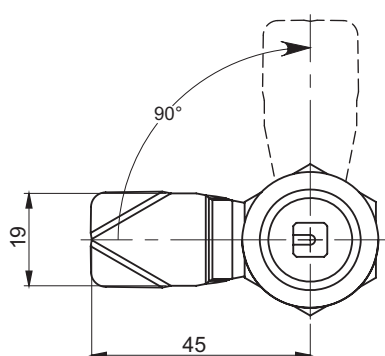
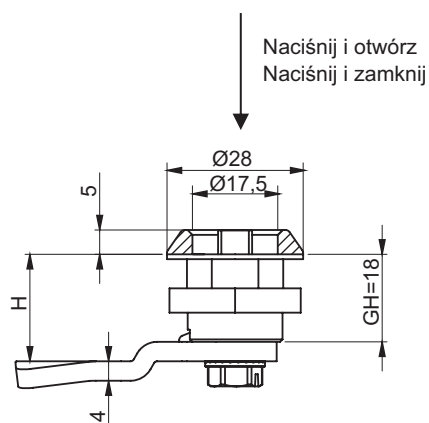
LH/RH



| Sworznie | | | | | Wykończenie [C] | |
|------------|------|---|-------------------------|---------|-----------------|--|
| | | | | | Chrom | |
| T9 | KW 8 | S | N | RAILWAY | 01 | |
| TYP ZAMKA | | | ELEMENTY SKŁADOWE | | MATERIAŁ | |
| M22SD30 | | | Korpus, Sworzień | | ZAMAK5 | |
| | | | Język | | Stal ocynkowana | |
| M22SD30-SN | | | Korpus, Sworzień, Język | | Stal nierdzewna | |



* możliwość zamówienia w innym wymiarze
Zamek M22SD30 oprócz zamknięcia na klucz kształtowy posiada możliwość dodatkowego zabezpieczenia kłódką.

stainless
steel

Otwór montażowy

Zamek z kompensacją luzu oraz z zabezpieczeniem przed przypadkowym otwarciem.
W celu otwarcia/zamknięcia zamka wkładkę należy wcisnąć a następnie przekręcić o 90°.

SWORZNIĘ

KW 7

KW 8

T8

T9

TYP ZAMKA

M22SP2

ELEMENTY SKŁADOWE

Korpus, Sworzeń, Język

MATERIAŁ

Stal nierdzewna

Jak zamawiać:

Typ zamka

Typ sworznia

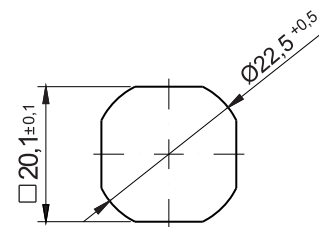
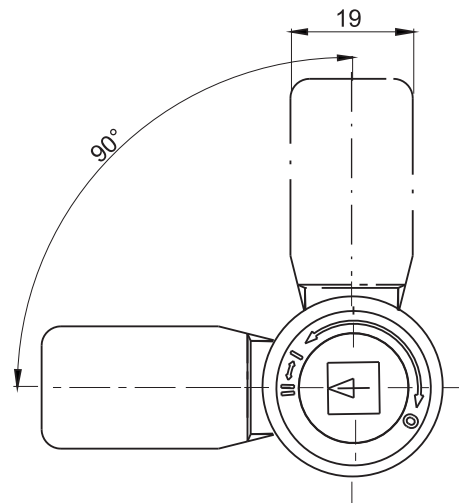
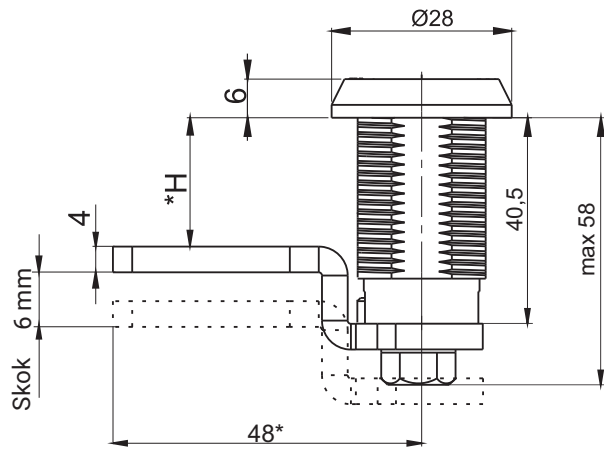
Typ języka

M22SP2

— KW8

— H.G

Zamek kompatybilny z językami z grup: 13, 14, 33, 34, (str. 1C-9 - 1C-22)



Otwór montażowy

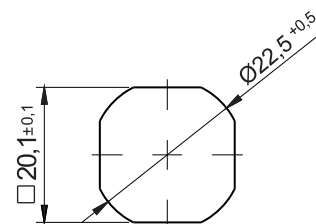
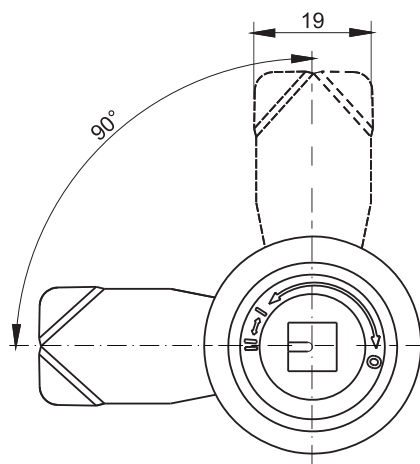
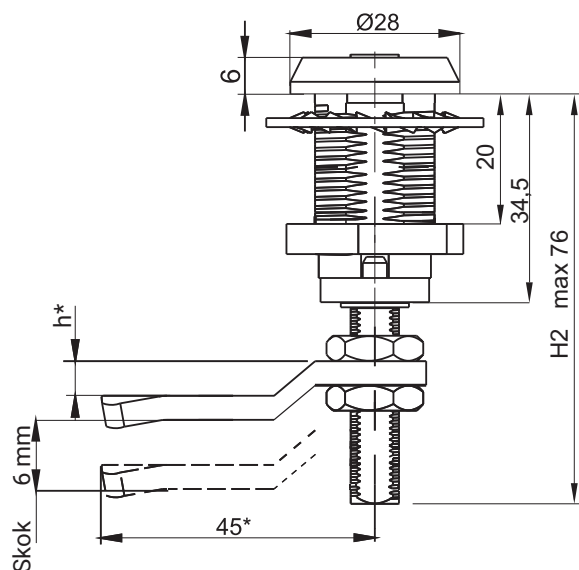
| Sworznie | | | | |
|-----------|------|-------------------|-----------------|---------|
| | | | | |
| T9 | KW 8 | S | N | RAILWAY |
| TYP ZAMKA | | ELEMENTY SKŁADOWE | MATERIAŁ | |
| M22SD40 | | Korpus, sworznie | Stal nierdzewna | |
| | | Język | | |



* możliwość zamówienia w innym wymiarze
Zamek M22SD40 oprócz zamknięcia na klucz kształtowy posiada możliwość dodatkowego zabezpieczenia kłódką.

stainless
steel

LH/RH



Otwór montażowy

| Sworznie | | | | | Wykończenie [C] | |
|-----------|------|---|-------------------|---------|-----------------|--|
| | | | | | Chrom | |
| T9 | KW 8 | S | N | RAILWAY | 01 | |
| TYP ZAMKA | | | ELEMENTY SKŁADOWE | | MATERIAŁ | |
| M22SC | | | Korpus, sworzień | | ZAMAK5 | |
| | | | Język | | Stal ocynkowana | |
| M22SC SN | | | Korpus, sworzień | | Stal nierdzewna | |
| | | | Język | | | |

Jak zamawiać :

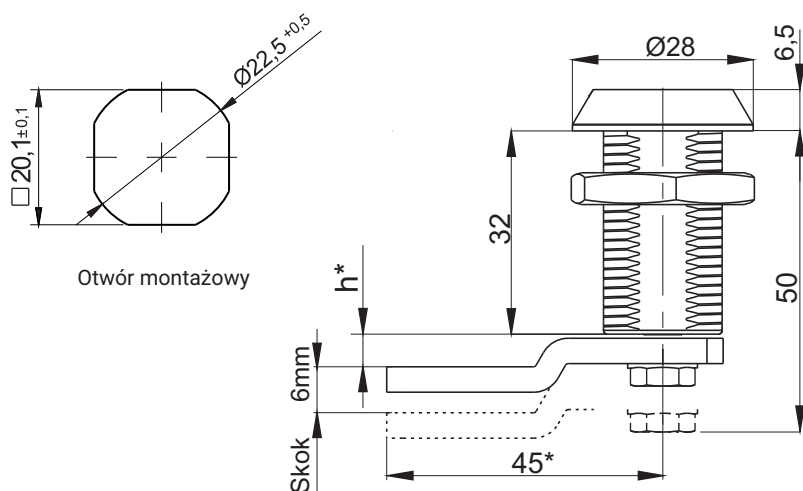
| | | | | | | | | | |
|--|-------|---|----|---|---|---|---|---|---|
| | M22SC | — | T9 | — | 3 | — | C | — | P |
| Typ zamka | _____ | | | | | | | | |
| Typ sworznia | _____ | | | | | | | | |
| Wysokość języka h = 0, 3, 6, 9, -3, -6, -9 | _____ | | | | | | | | |
| Wykończenie | _____ | | | | | | | | |
| Wersja zamka (P- prawy, L-lewy) | _____ | | | | | | | | |

* możliwość zamówienia w innym wymiarze

Zamek M22SC oprócz zamknięcia na klucz kształtowy posiada możliwość dodatkowego zabezpieczenia kłódką.

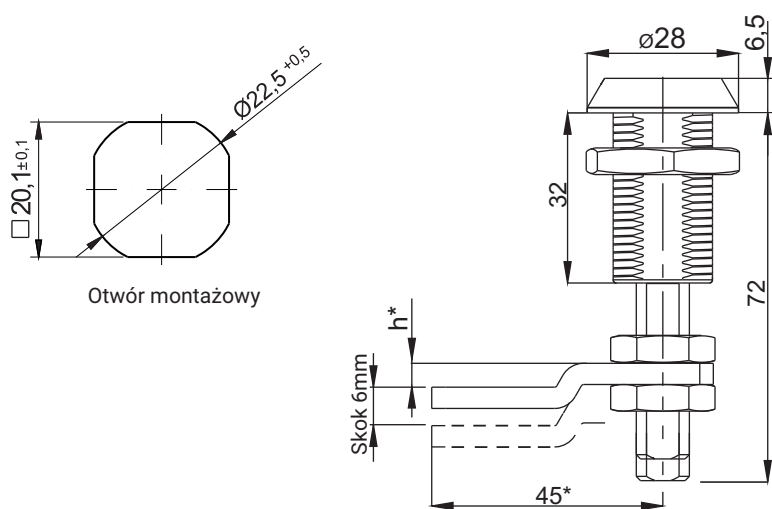
IP65 LH/RH

Typ sworznia A



IP65 LH/RH

Typ sworznia B



| SWORZNIE | | | | | | WYKOŃCZENIE [C] | |
|-----------|----|----|----|-------------------|------|-----------------|----------|
| | | | | | | Chrom | RAL 9005 |
| D3 | D5 | T7 | T9 | KW 7 | KW 8 | 01 | 04 |
| TYP ZAMKA | | | | ELEMENTY SKŁADOWE | | MATERIAŁ | |
| M22SA | | | | Korpus, sworzeń | | ZAMAK5 | |
| | | | | Język | | Stal ocynkowana | |



* możliwość zamówienia w innym wymiarze

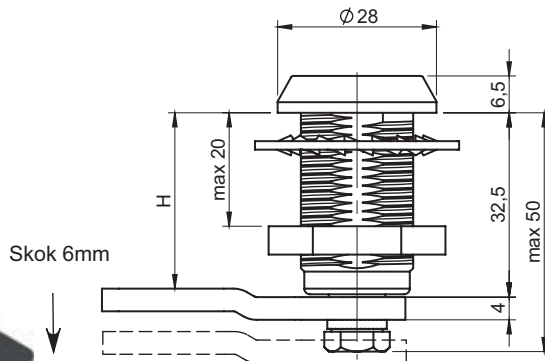
stainless steel

IP65

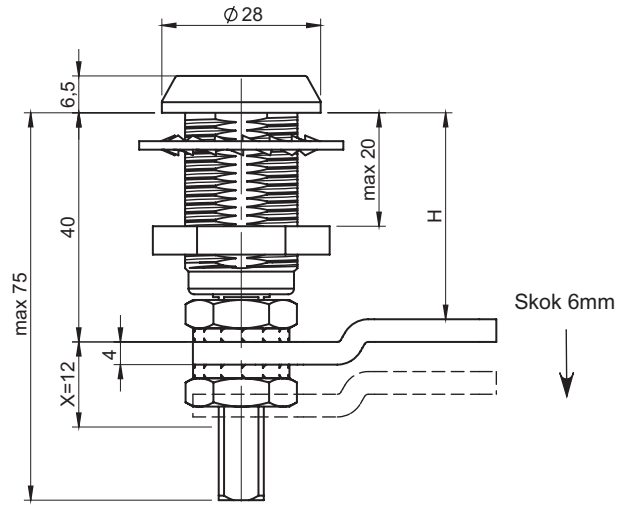
LH/RH



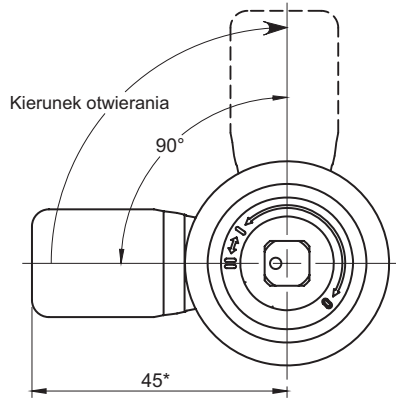
Wersja zamka A



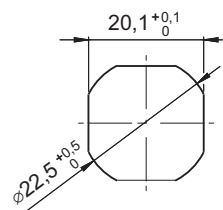
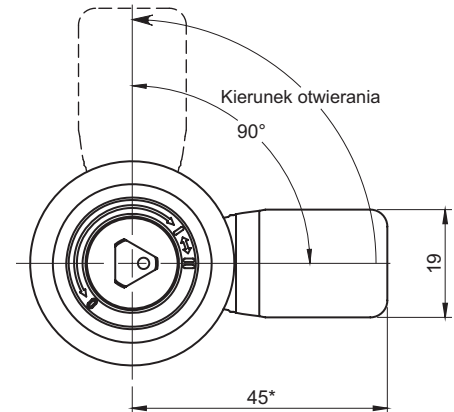
Wersja zamka B



Zamek do drzwi prawych



Zamek do drzwi lewych



Otwór montażowy

| TYP ZAMKA | ELEMENTY SKŁADOWE | MATERIAŁ | SWORZNIE |
|-----------|---------------------------|-----------------|----------|
| M22SE SN | Korpus, sworznię Język | Stal nierdzewna | |

Jak zamawiać :

Typ zamka

Typ sworzni

Wersja zamka + kierunek otwierania A, B; P-prawy, L-lewy

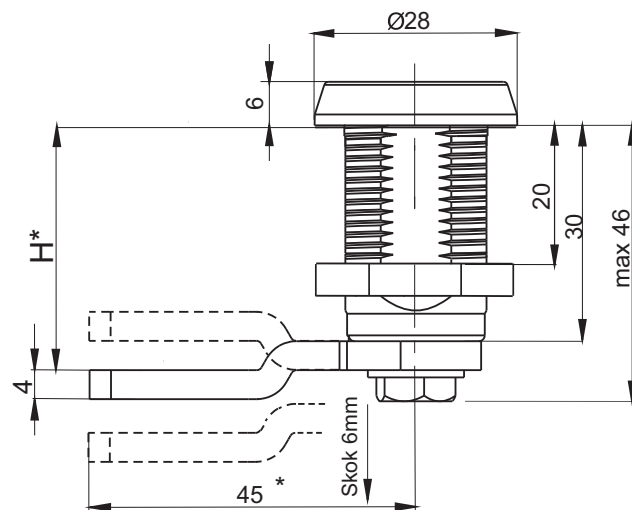
Wysokość języka

- dla wersji A H=27,5; 32,5; 37,5

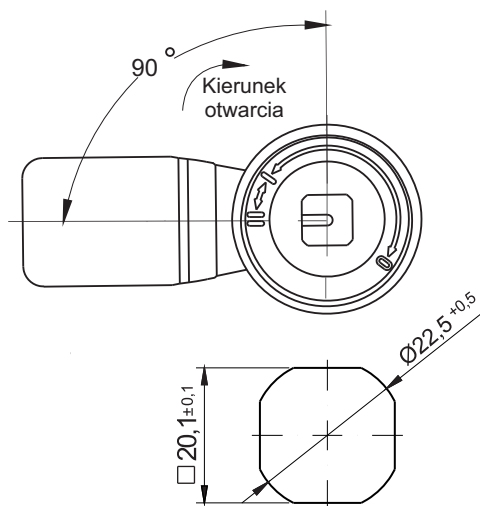
- dla wersji B H=35; 40; 45

M22SE — T9 — AL — 32,5

* możliwość zamówienia w innym wymiarze



LH/RH

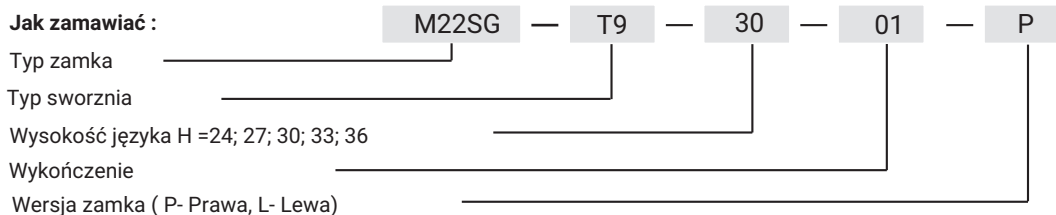


Otwór montażowy

| SWORZNIE | | WYKOŃCZENIE [C] | |
|----------|-----|-----------------|----------|
| | | Chrom | RAL 9005 |
| T9 | KW8 | 01 | 04 |

| TYP ZAMKA | ELEMENTY SKŁADOWE | MATERIAŁ |
|-----------|-------------------|-----------------|
| M22SG | Korpus, sworzeń | ZAMAK 5 |
| | Język | Stal ocynkowana |

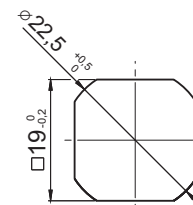
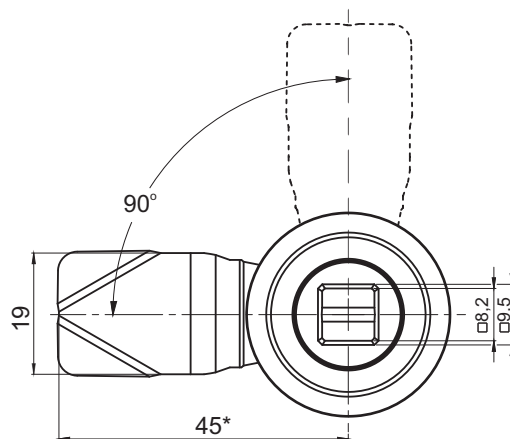
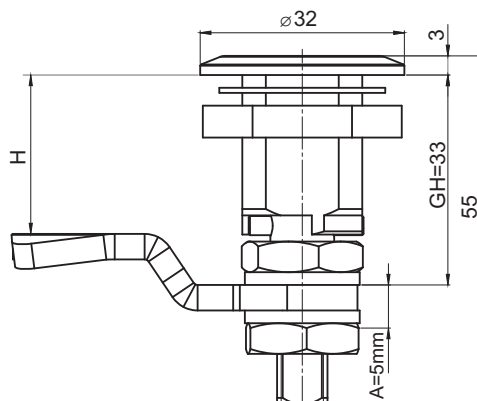
Jak zamawiać :



* możliwość zamówienia w innym wymiarze

stainless
steel

IP65



Otwór montażowy

A - zakres regulacji wysokości ryglowania H

| TYP ZAMKA | ELEMENTY SKŁADOWE | MATERIAŁ |
|-----------|------------------------|-----------------|
| M22JR-SN | Korpus, Sworzeń, Język | Stal nierdzewna |

Jak zamawiać :

Typ zamka

Typ sworznia

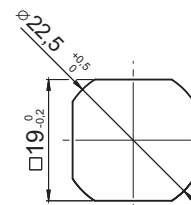
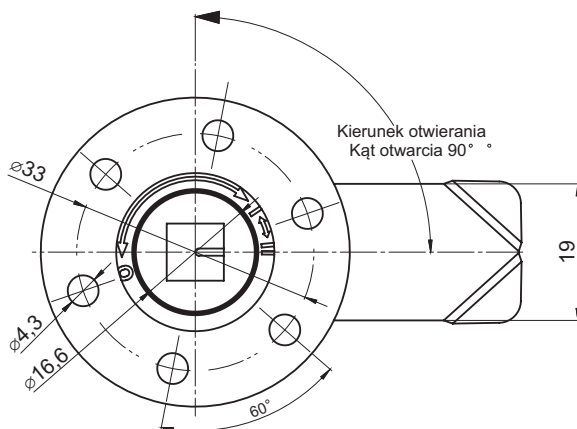
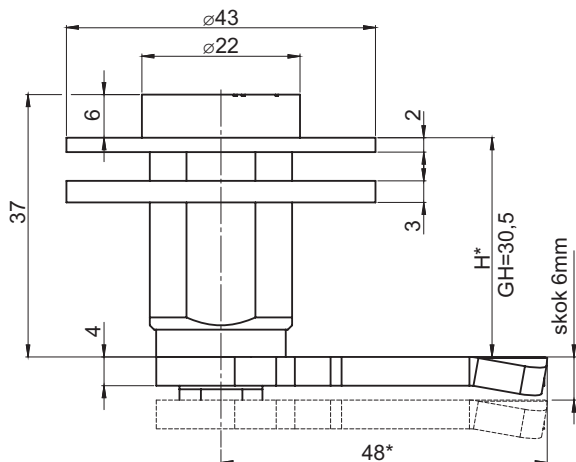
Wysokość języka H=27, 31, 33, 35, 39

M22JR SN

— KW8/9,5

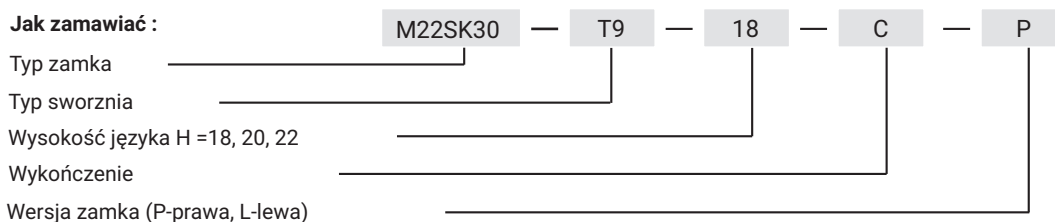
— 27

* możliwość zamówienia w innym wymiarze



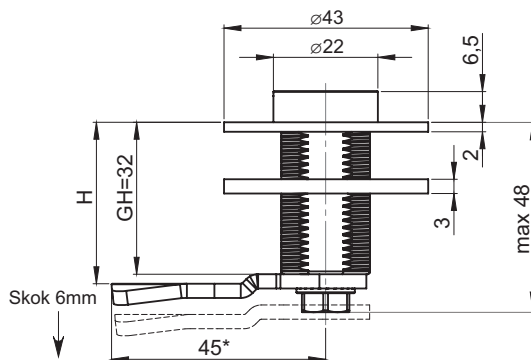
Otwór montażowy

| SWORZNIE | | | | | WYKOŃCZENIE [C] | |
|-----------|---|---|---|---------|-----------------|--|
| | | | | | Chrom | |
| T9 | KW 8 | S | N | RAILWAY | 01 | |
| TYP ZAMKA | ELEMENTY SKŁADOWE | | | | MATERIAŁ | |
| M22SK30 | Korpus | | | | ZAMAK5 | |
| | Sworzeń | | | | Stal nierdzewna | |
| | Język, Podkładka, Nakrętka | | | | Stal ocynkowana | |
| M22SK30SN | Korpus, Sworzeń, Język, Podkładka, Nakrętka | | | | Stal nierdzewna | |

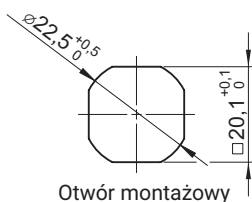
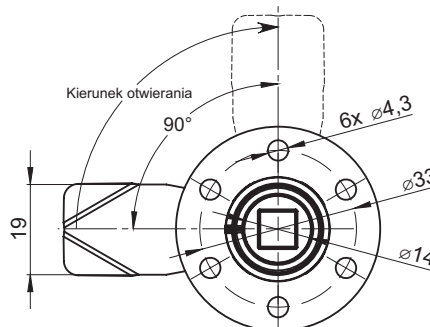


* możliwość zamówienia w innym wymiarze

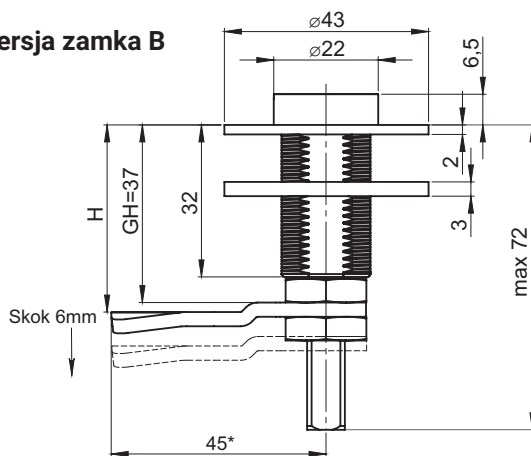
Wersja zamka A



Zamek w wersji prawej

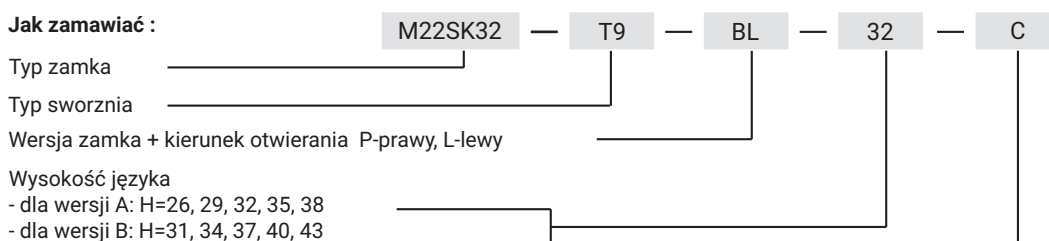


Wersja zamka B



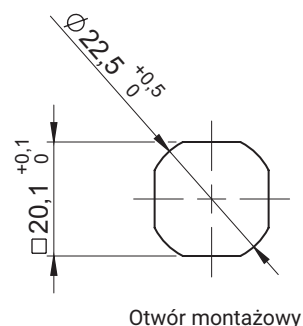
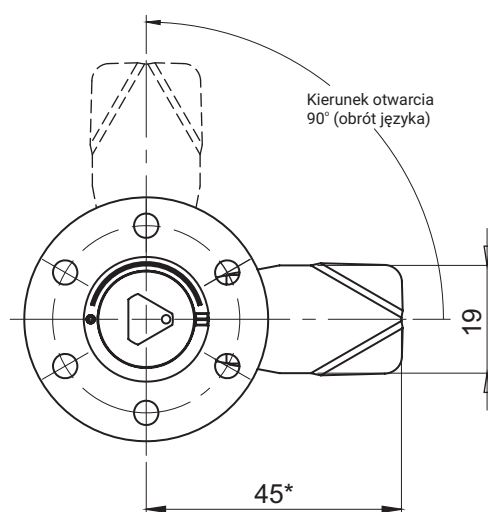
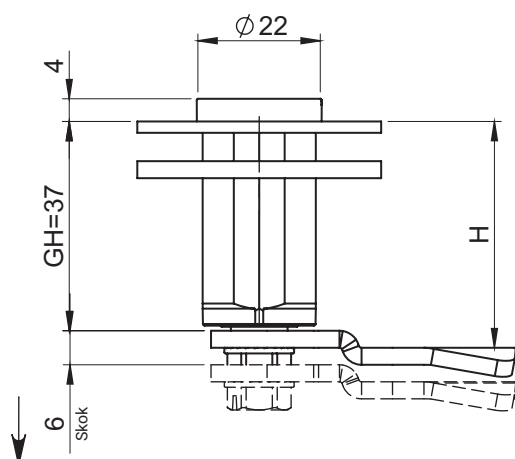
| SWORZNIĘ | | | | | WYKOŃCZENIE [C] | |
|-----------|----|----|----------------------------|------|-----------------|----------|
| | | | | | Chrom | RAL 9005 |
| D3 | D5 | T9 | KW 7 | KW 8 | 01 | 04 |
| TYP ZAMKA | | | ELEMENTY SKŁADOWE | | MATERIAŁ | |
| M22SK32 | | | Korpus, sworzeń | | ZAMAK5 | |
| | | | Język, Podkładka, Nakrętka | | Stal ocynkowana | |

Jak zamawiać :



Wykończenie _____

* możliwość zamówienia w innym wymiarze

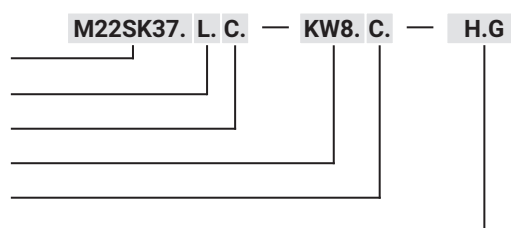


Zamek w wersji do drzwi lewych. Zamek w wersji do drzwi prawych jest odbiciem lustrzanym.

| TYP ZAMKA | | ELEMENTY SKŁADOWE | | MATERIAŁ |
|-----------|----|--|---------|-----------------|
| M22SK37 | | Korpus, sworzeń | | ZAMAK5 |
| | | Język, Podkładka, Nakrętka, Mechanizm wewnętrzny | | Stal ocynkowana |
| SWORZNIĘ | | WYKOŃCZENIE [C] | | |
| | | Chrom | RAL9005 | |
| KW8 | T8 | 01 | 04 | |

Jak zamawiać:

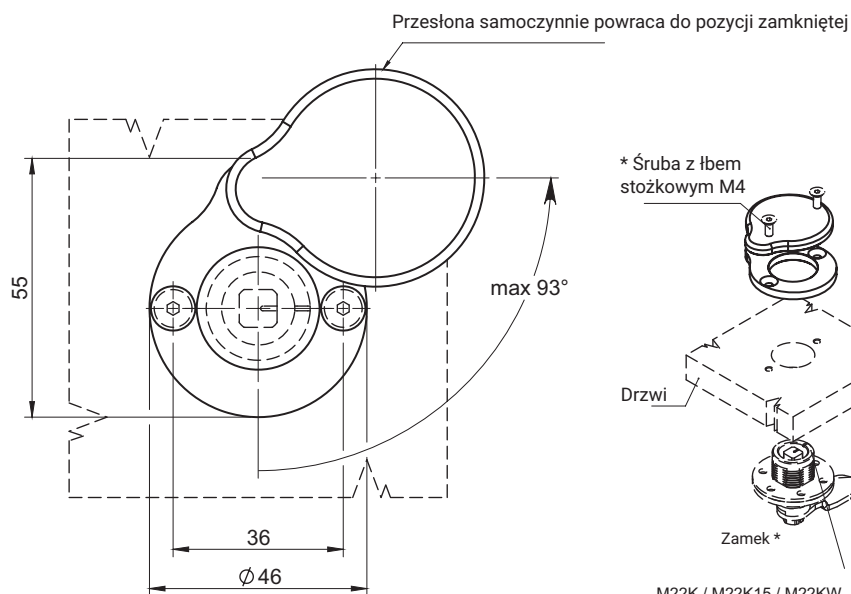
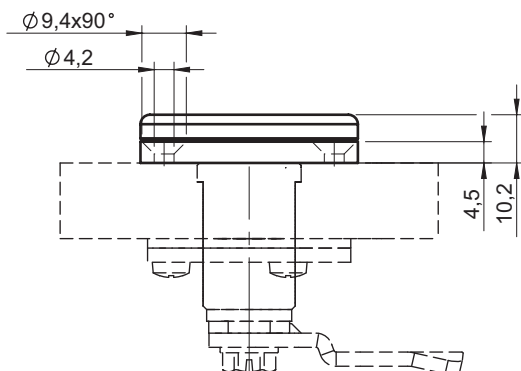
- Typ zamka
- Wersja zamka: P-prawy, L-lewy
- Wykończenie korpusu
- Typ sworznia
- Wykończenie sworznia
- Wysokość ryglowania



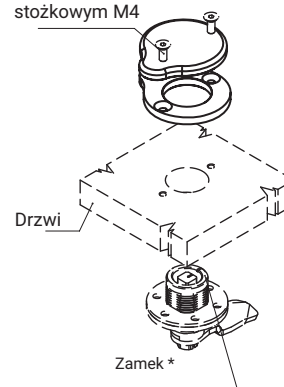
gdzie:

- H - wymiar odgięcia języka
- G - grupa języka

Zamek M22SK37 jest kompatybilny z językami z grup: 15, 16, 19, 35, 36 (str. 1C-12 - 1C-19)

* Śruba z łbem stożkowym M4

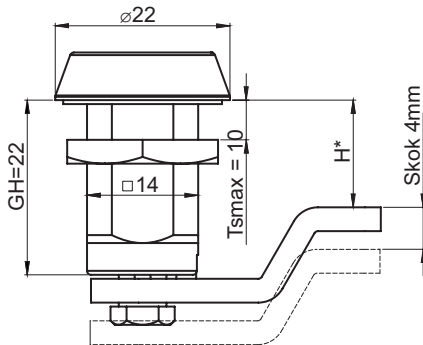


M22K / M22K15 / M22KW
M22SK30 / M22SK32

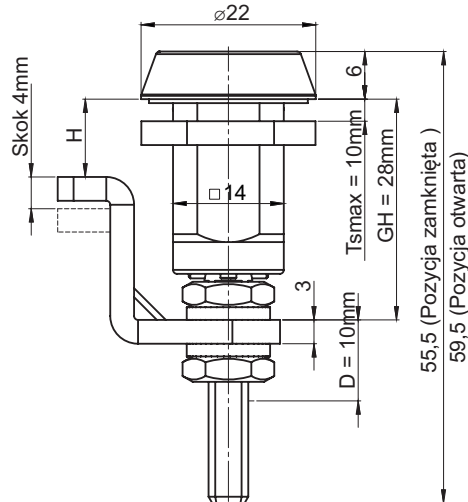
Przesłona 2.904.020SN jest kompatybilna z zamkami: M22K, M22K15, M22KW, M22SK30, M22SK32, M22SK37.
* nie wchodzi w zakres dostawy

| NR KATALOGOWY | DETAL | MATERIAŁ |
|---------------|-----------|-----------------------------------|
| 2.904.020SN | Przesłona | Stal nierdzewna elektropolerowana |

Wersja zamka A



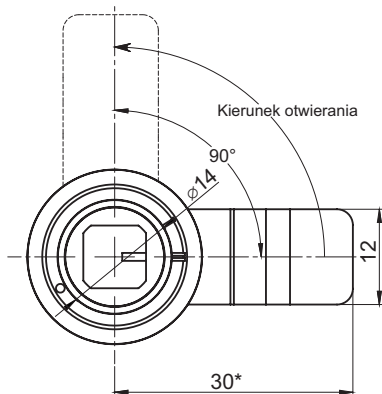
Wersja zamka B



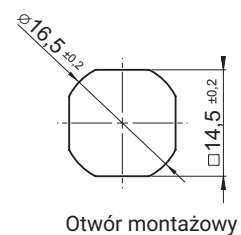
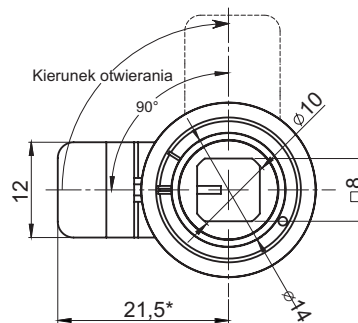
stainless steel **IP65** **LH/RH**



Zamek w wersji lewej



Zamek w wersji prawej



Otwór montażowy

Zakres wysokości H języka dla zamka w wersji B

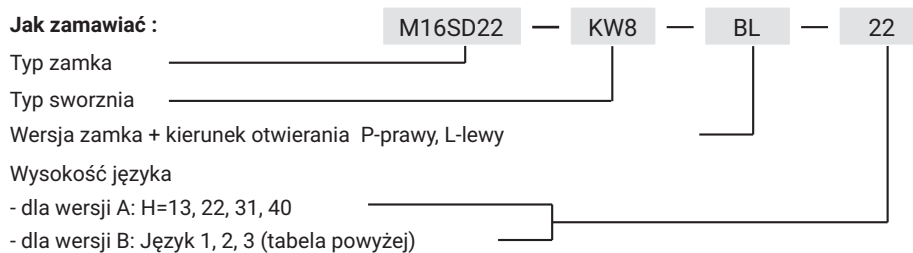
| Język | | H |
|-------|----------------|---------|
| 1 | Odgięty o 18mm | 10 - 20 |
| | | 46 - 56 |
| 2 | Odgięty o 9mm | 19 - 29 |
| | | 37 - 47 |
| 3 | Prosty | 28 - 38 |

Zamek posiada **IP65**.
Zamek posiada dwustopniowy docisk.
Zamek kompatybilny z kluczem 2.KLKW8.001 (str. 2A-112 - 2A-113).

D - zakres regulacji rygla dla zamka M16SD22 typ B.
Ts - grubość blachy montażowej.
W zamku M16SD22 typ B język odgięty może być montowany obustronnie.

| TYP ZAMKA | ELEMENTY SKŁADOWE | MATERIAŁ |
|-----------|------------------------|-----------------|
| M16SD22 | Korpus, Sworzeń, Język | Stal nierdzewna |

Jak zamawiać :

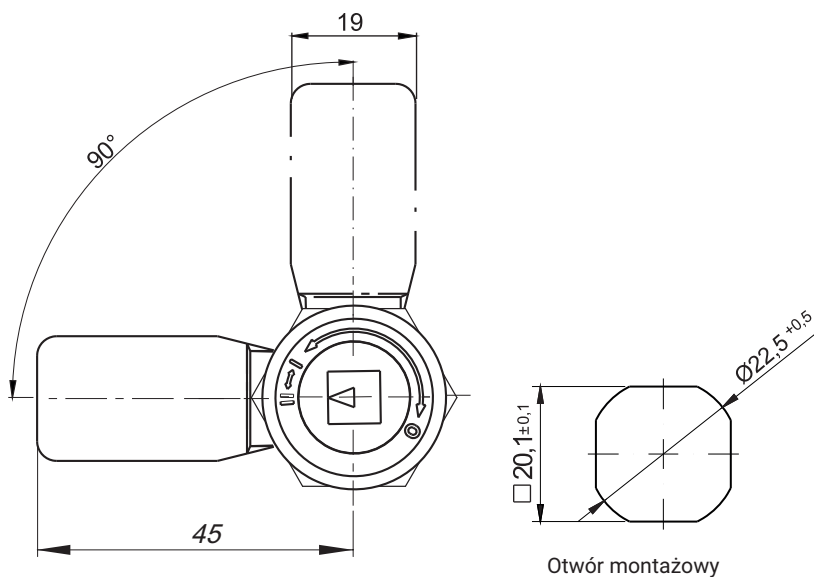
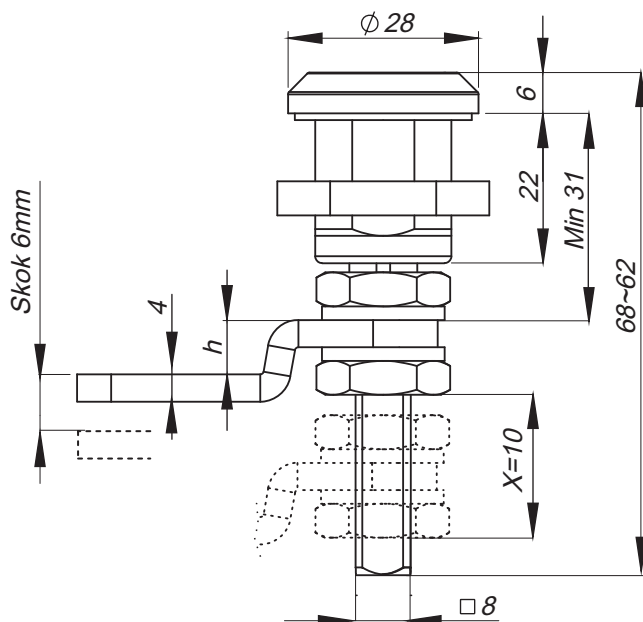


Sworznie

T9 KW 8

stainless
steel

IP65



Otwór montażowy

Zamek posiada IP 65.
Zamek posiada dwustopniowy docisk.
Wartość X oznacza zakres regulacji rygla.

Sworznie



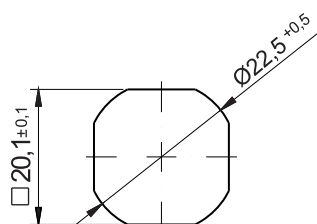
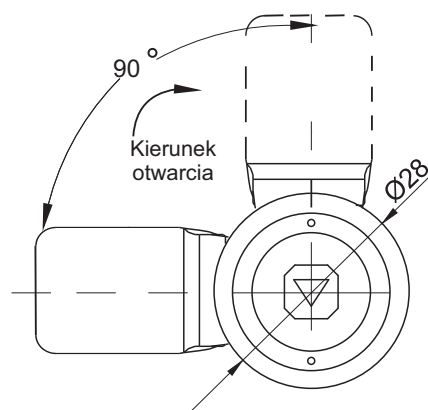
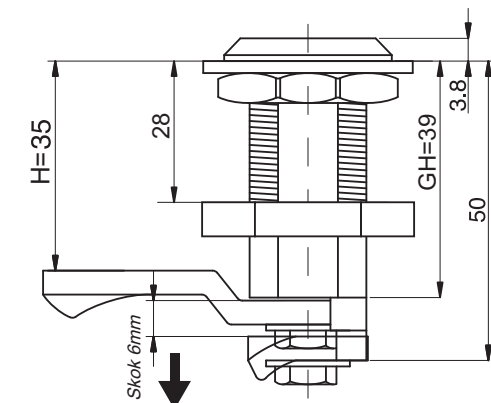
T9

KW 8

| TYP ZAMKA | ELEMENTY SKŁADOWE | MATERIAŁ |
|-----------|-------------------|---------------------|
| M22SD22 | Korpus, sworznie | Stal nierdzewna 304 |
| | Język | Stal nierdzewna 304 |

Jak zamawiać :

| | | | | | | | | | |
|--------------------------------|----------------------------|---|----|---|----|---|----|---|---|
| | M22SD22 | — | T9 | — | 22 | — | SN | — | P |
| Typ zamka | _____ | | | | | | | | |
| Typ sworznia | _____ | | | | | | | | |
| Wysokość języka h = | 22, 25, 28, 31, 34, 37, 40 | | | | | | | | |
| Wykończenie powierzchni | _____ | | | | | | | | |
| Wersja zamka (P-prawa, L-lewa) | _____ | | | | | | | | |



Otwór montażowy

Sworznie



KW 8

| TYP ZAMKA | ELEMENTY SKŁADOWE | MATERIAŁ |
|-----------|-------------------|-----------------|
| 2.530.001 | Korpus, sworznię | Stal nierdzewna |
| | Język | Stal nierdzewna |

* możliwość zamówienia w innym wymiarze

Jak zamawiać :

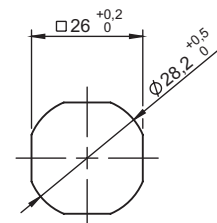
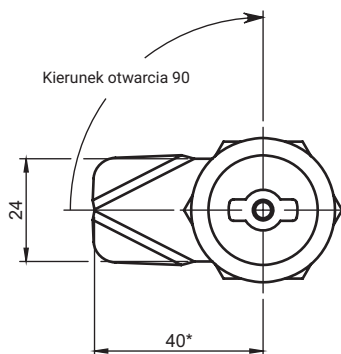
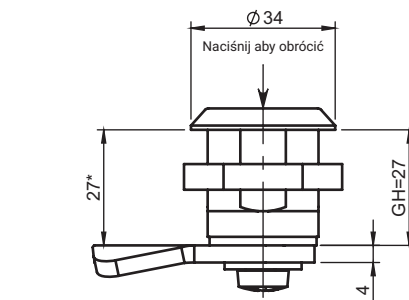
Typ zamka

Typ sworznia

2.530.001 — KW8

stainless steel

NOWOŚĆ



Otwór montażowy

Zamek z utrudnionym dostępem.

Przekręcenie języka ryglującego jest możliwe tylko po wciśnięciu sworznia za pomocą klucza.

Wyjęcie klucza z zamka jest możliwe tylko w pozycji zamkniętej zamka.

Zamek współpracuje z kluczem 2.KL-D5.001 (str. 2A-112 - 2A-113).

| TYP ZAMKA | ELEMENTY SKŁADOWE | TYP SWORZNIA [X] | MATERIAŁ |
|-----------|-------------------------|---|-----------------------------------|
| M28-1 | Korpus, Sworzień, Język |  D5 | Stal nierdzewna elektropolerowana |

Jak zamawiać:

Typ zamka

Typ sworznia [X]

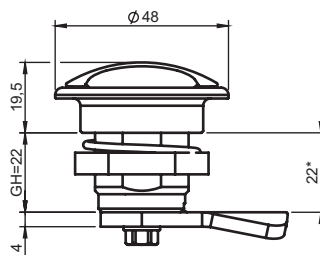
Materiał / wykończenie



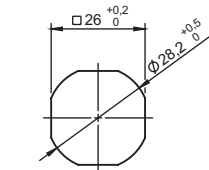
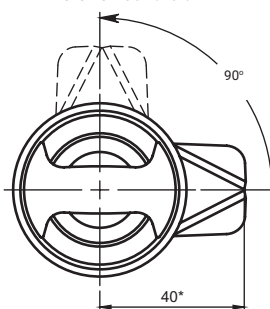
* możliwość wykonania w innym wymiarze na specjalne zapytanie

stainless steel

NOWOŚĆ



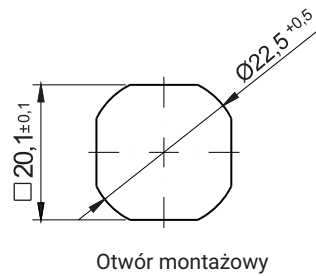
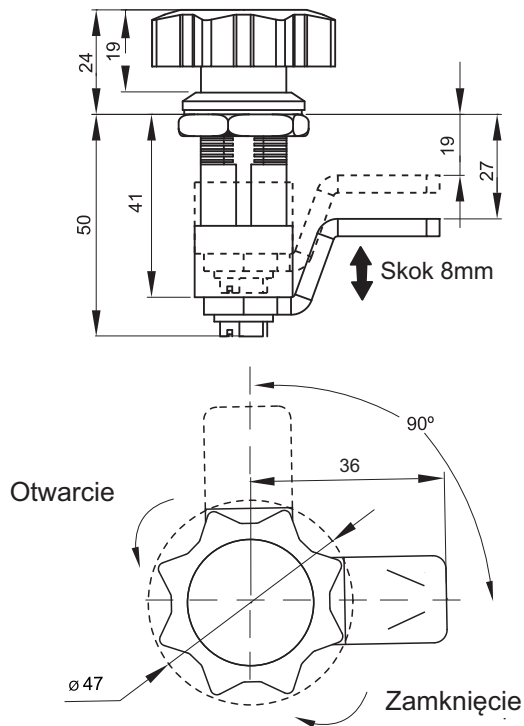
Kierunek otwarcia



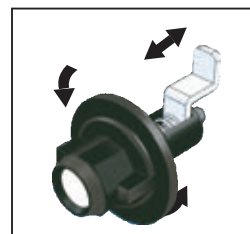
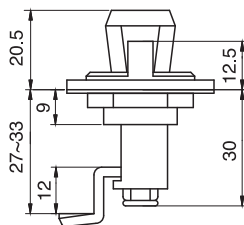
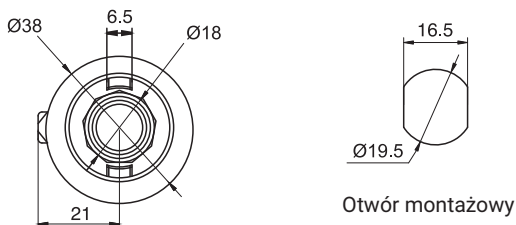
Otwór montażowy

| TYP ZAMKA | ELEMENTY SKŁADOWE | MATERIAŁ |
|-----------|-------------------------|-----------------------------------|
| M28-2 | Korpus, Sworzień, Język | Stal nierdzewna elektropolerowana |

LH/RH

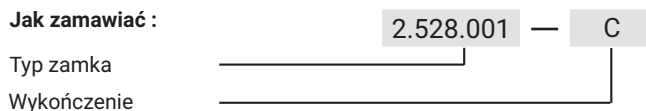


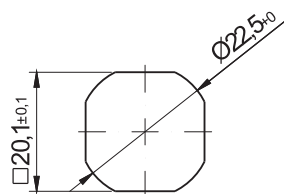
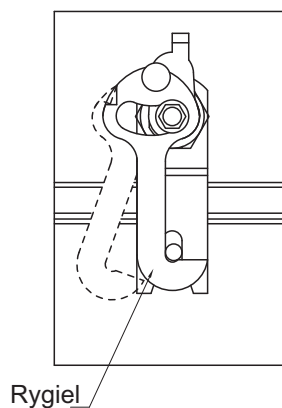
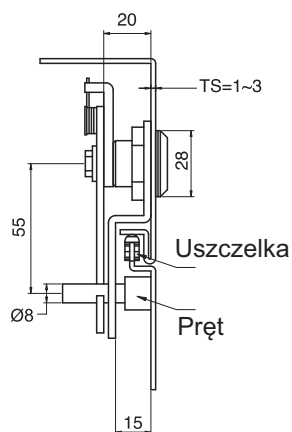
| TYP ZAMKA | ELEMENTY SKŁADOWE | MATERIAŁ | WYKOŃCZENIE [C] |
|-----------|-------------------|-----------------|-----------------|
| | | | Chrom |
| 2.528.001 | Korpus, sworzeń | ZAMAK 5 | 01 |
| | Język | Stal ocynkowana | - |



| TYP ZAMKA | ELEMENTY SKŁADOWE | MATERIAŁ | WYKOŃCZENIE [C] |
|-----------|-------------------|-----------------|-----------------|
| | | | RAL 9005 |
| 2.528.002 | Korpus, pokrętło | Poliamid | 07 |
| | Język | Stal ocynkowana | - |

Jak zamawiać :

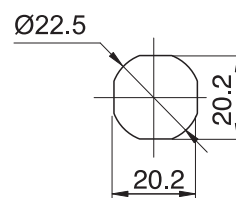
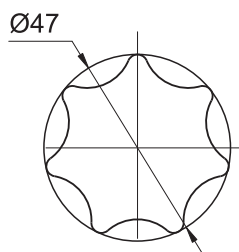
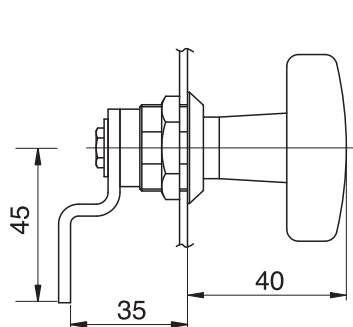




Otwór montażowy

| TYP ZAMKA | ELEMENTY SKŁADOWE | MATERIAŁ | WYKOŃCZENIE [C] |
|-----------|-------------------|-----------------|-----------------|
| | | | Chrom |
| 2.525.001 | Korpus, Sworzeń | ZAMAK5 | 01 |
| | Rygiel | Stal ocynkowana | - |

IP54



Otwór montażowy

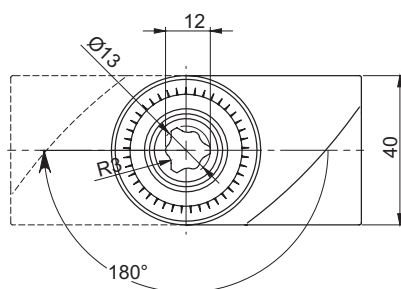
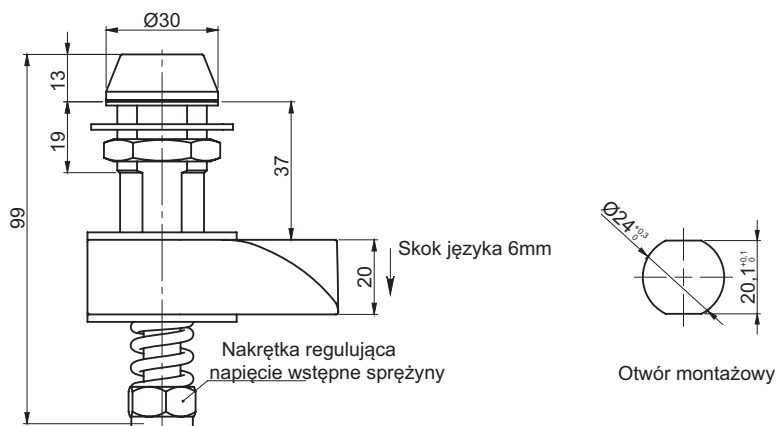
Kąt obrotu zamka 90°

| TYP ZAMKA | ELEMENTY SKŁADOWE | MATERIAŁ | WYKOŃCZENIE [C] |
|-----------|-------------------|----------------|-----------------|
| | | | RAL 9005 |
| 2.527.001 | Korpus | ZAMAK 5 | 04 |
| | Pokrętło | Poliamid PA6 | 04 |
| | Język | Stal ocynkowan | - |

Jak zamawiać :

Typ zamka
Wykończenie

2.525.001 — C



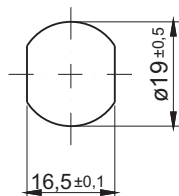
| SWORZNIE | |
|----------|----|
| | |
| T10 | BT |

| TYP ZAMKA | ELEMENTY SKŁADOWE | MATERIAŁ |
|-----------|-------------------|-----------------|
| M24C | Korpus, Sworzeń | Stal nierdzewna |
| | Język | Poliamid |
| | Nakrętka | Mosiądz |

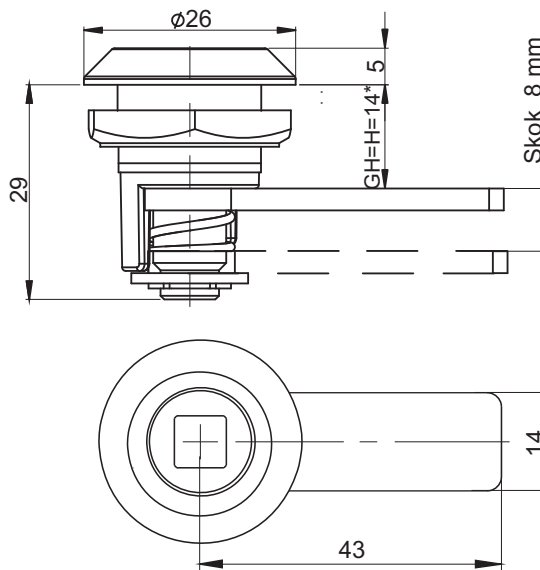


Zamek posiada możliwość regulacji napięcia wstępnego sprężyny

RoHS

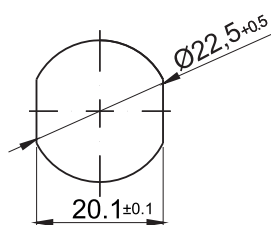


Otwór montażowy

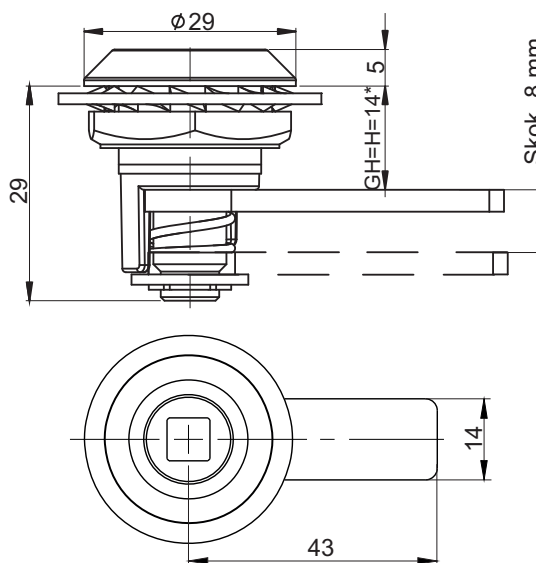


| SWORZNIE | | | WYKOŃCZENIE [C] | | | |
|-----------|------|-------------------|-----------------|-----------------|----------|----------|
| | | | Chrom | Nikiel | RAL 9005 | RAL 7035 |
| T9 | KW 8 | S | 01 | 02 | 04 | 05 |
| TYP ZAMKA | | ELEMENTY SKŁADOWE | | MATERIAŁ | | |
| M19DC | | Korpus | | ZAMAK5 | | |
| | | Język, sworzień | | Stal ocynkowana | | |

RoHS

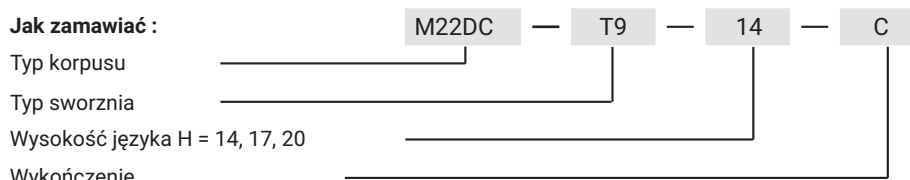


Otwór montażowy



| SWORZNIE | | | WYKOŃCZENIE [C] | | | |
|-----------|------|-------------------|-----------------|-----------------|----------|----------|
| | | | Chrom | Nikiel | RAL 9005 | RAL 7035 |
| T9 | KW 8 | S | 01 | 02 | 04 | 05 |
| TYP ZAMKA | | ELEMENTY SKŁADOWE | | MATERIAŁ | | |
| M22DC | | Korpus | | ZAMAK5 | | |
| | | Język, sworzień | | Stal ocynkowana | | |

Jak zamawiać :



Typ korpusu

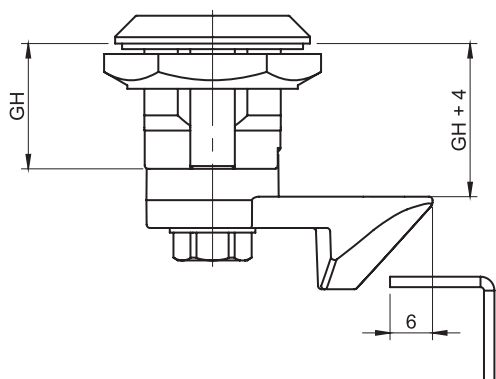
Typ sworznia

Wysokość języka H = 14, 17, 20

Wykończenie

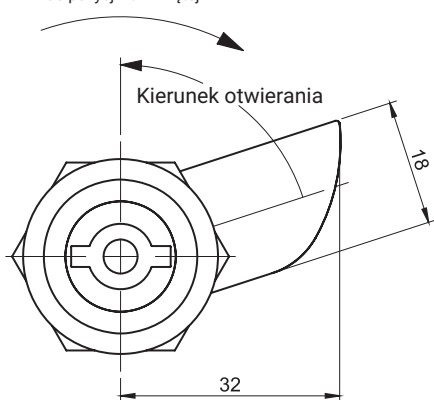
* możliwość zamówienia w innym wymiarze

LH

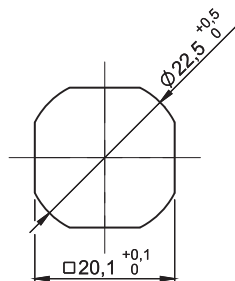


Zamek z językiem w wersji lewej

Samoczynny powrót zamka do pozycji zamkniętej



Zamek w wersji lewej, wersja prawa jest odbiciem lustrzanym



Otwór montażowy

RH

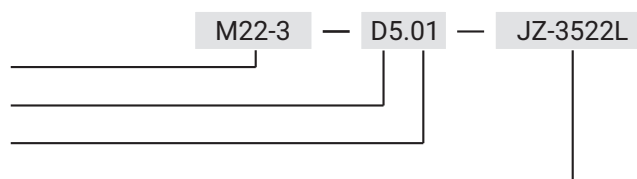


Zamek z językiem w wersji prawej

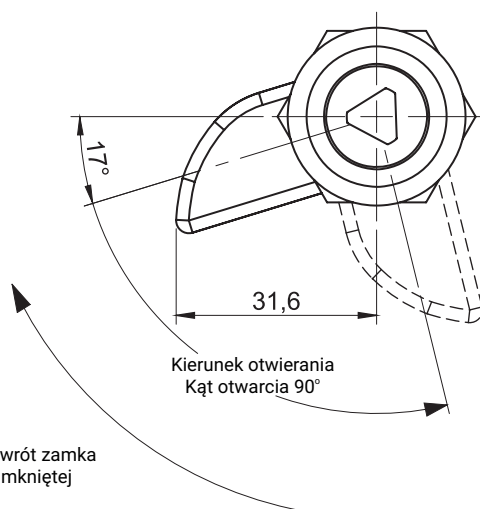
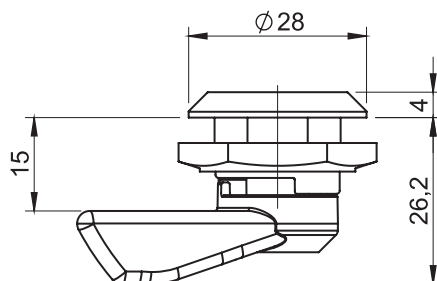
| NR KATALOGOWY | | WERSJA | MATERIAL | | | | | | |
|------------------------|----|----------|----------|-----------------|----|-------|--------|---------|---------|
| JZ-3522L | | Lewa | ZAMAK | | | | | | |
| JZ-3522P | | Prawa | | | | | | | |
| KOMPATYBILNE ZAMKI M22 | | | SWORZNIE | WYKOŃCZENIE [C] | | | | | |
| TYP ZAMKA | GH | MATERIAL | | | | | | | |
| M22-3 | 18 | ZAMAK | | | | Chrom | Nikiel | RAL9005 | RAL7035 |
| M22-30 | 30 | | KW8 | D5 | T9 | 01 | 02 | 04 | 05 |
| M22-60 | 60 | | | | | | | | |

Jak zamawiać :

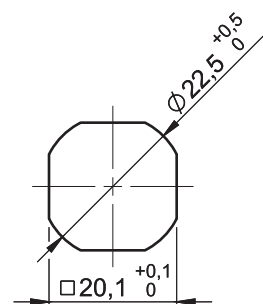
- Typ zamka
- Typ sworznia
- Wykończenie [C]
- Nr katalogowy języka




NOWOŚĆ



Samoczynny powrót zamka
do pozycji zamkniętej



Otwór montażowy

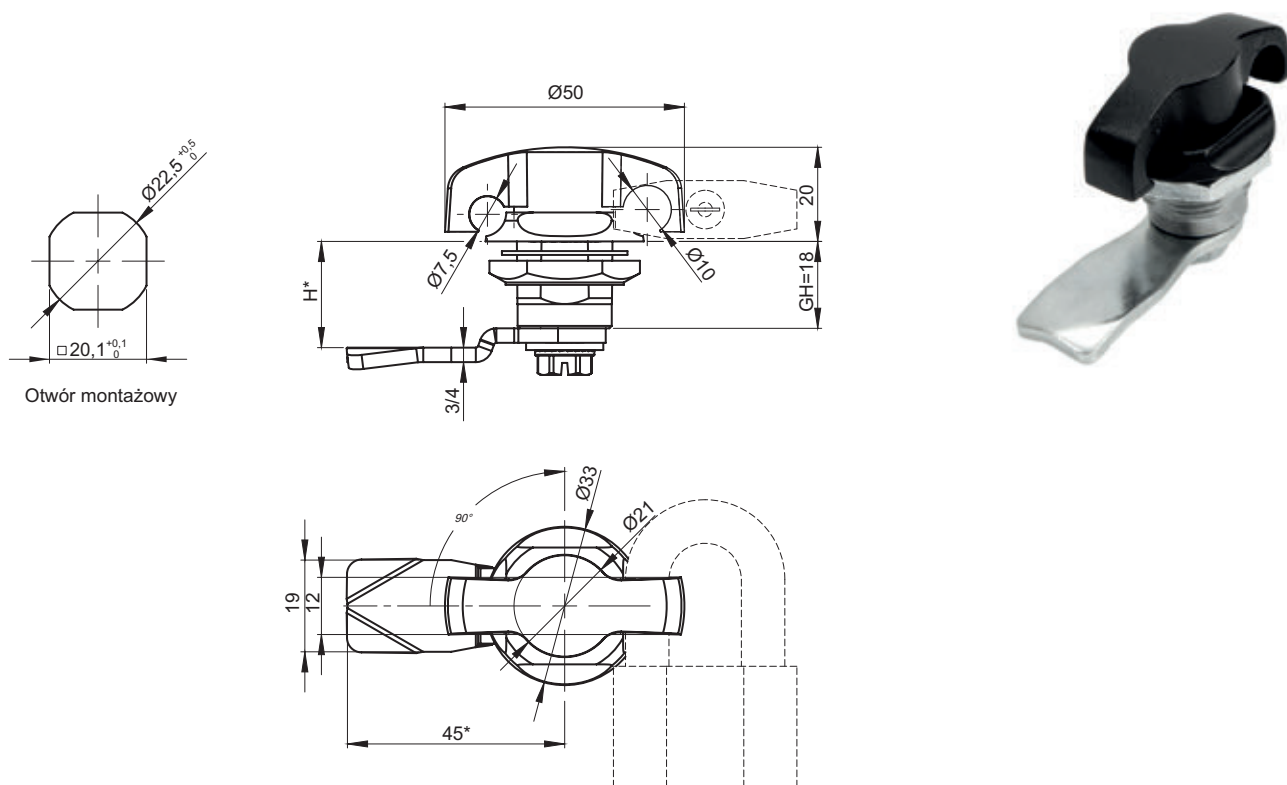
| TYP ZAMKA | SWORZEŃ | ELEMENTY SKŁADOWE | MATERIAŁ | WYKOŃCZENIE [C] |
|-----------|---|---------------------------------------|----------|-----------------|
| | | | | Chrom |
| M22-6 |  T8 | Korpus, Sworzeń, Język zatrzaskowy | ZAMAK | 01 |

Jak zamawiać :

Typ zamka
Typ sworznia
Wykończenie



Zamek z pokrętłem blokowanym kłódką



| NR KATALOGOWY | ELEMENTY SKŁADOWE | MATERIAŁ | WYKOŃCZENIE [C] |
|---------------|------------------------|-----------------|-----------------|
| M22PM-K | Korpus, sworzeń | ZAMAK | RAL 9005 |
| | Język | Stal ocynkowana | - |
| M22PM-K.SN | Korpus, sworzeń, język | Stal nierdzewna | - |

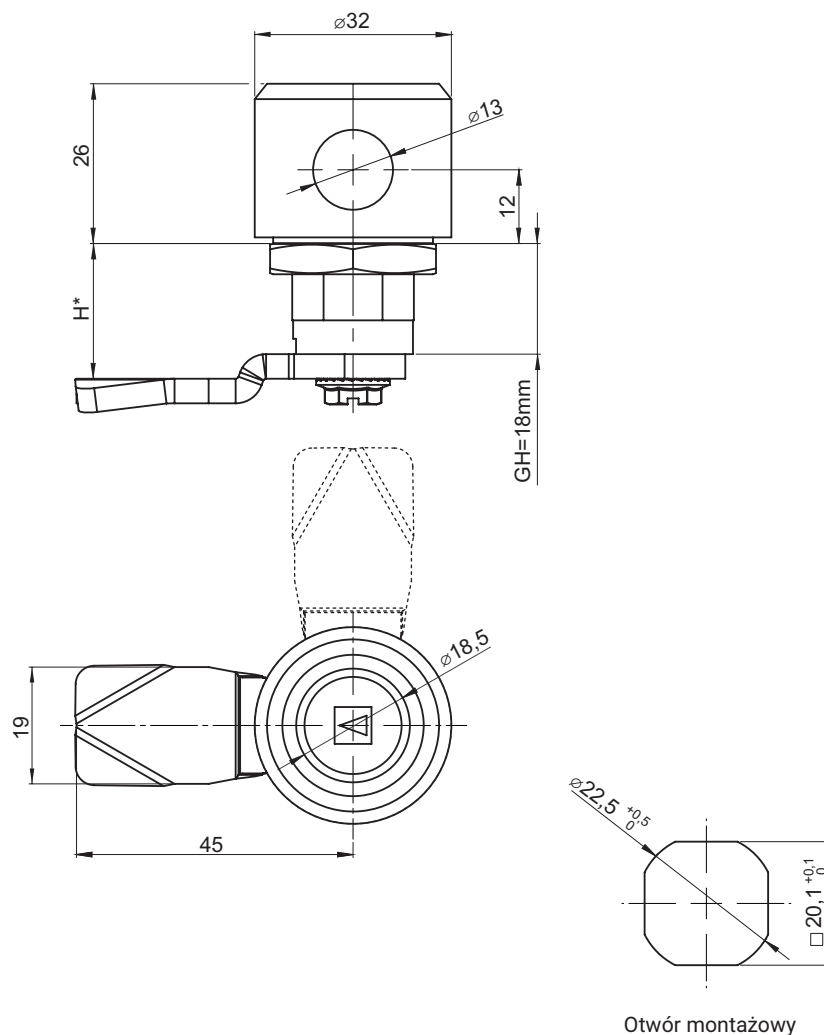
Jak zamawiać: **M22PM-K** — **H.G** — **C**

Typ zamka _____
 Typ języka _____
 Wykończenie _____

Uwaga:
 Zamek M22PM-K jest kompatybilny z językami bez ogranicznika z grup:
 15, 16, 18, 35, 36, JK-10018, J-6000.01, J-6000.02

H.G - wymiar odgięcia języka (H-wysokość ryglowania, G-grupa)

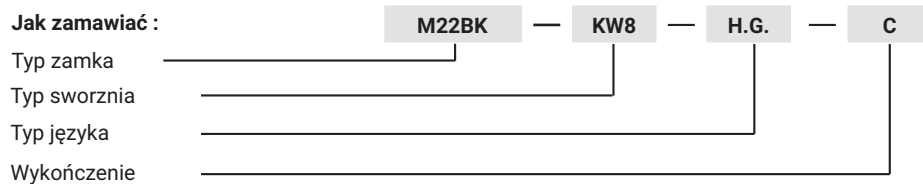
Przy zamówieniu należy podać grubość języka.
 Kłódką nie wchodzi w skład dostarczanego zestawu.
 * możliwość zamówienia w innym wymiarze.



Otwór montażowy

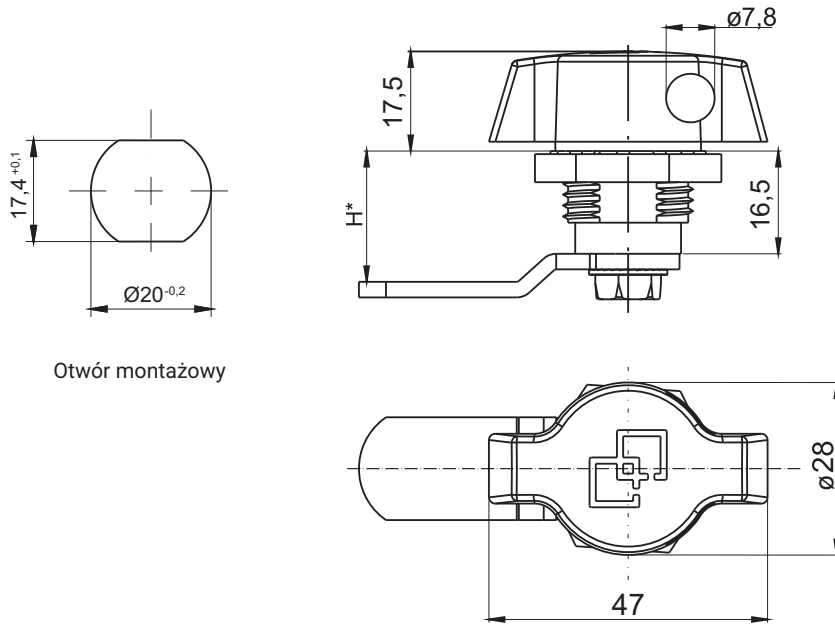
| SWORZNIE | | | |
|-----------|-------------------|-----------------|-----------------|
| | | | |
| D5 | KW 6 | T8 | |
| TYP ZAMKA | ELEMENTY SKŁADOWE | MATERIAŁ | WYKOŃCZENIE [C] |
| M22BK | Korpus, sworzeń | ZAMAK | RAL 9005 |
| | Język | Stal ocynkowana | 04 |
| | | | - |

Jak zamawiać :



Zamek kompatybilny z językami bez ogranicznika z grup: 15, 19, 35 (str. 1C-12, 1C-14, 1C-19)
 H.G - wymiar odgięcia języka (H-wysokość ryglowania, G-grupa)

Zamek z pokrętłem blokowanym kłódką



Otwór montażowy



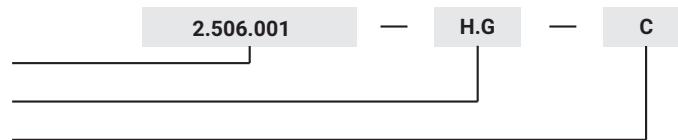
| TYP ZAMKA | ELEMENTY SKŁADOWE | MATERIAŁ | WYKOŃCZENIE [C] |
|-----------|-------------------|-----------------|-----------------|
| | | | Chrom |
| 2.506.001 | Korpus, pokrętło | ZAMAK5 | 01 |
| | Język | Stal ocynkowana | - |

Jak zamawiać:

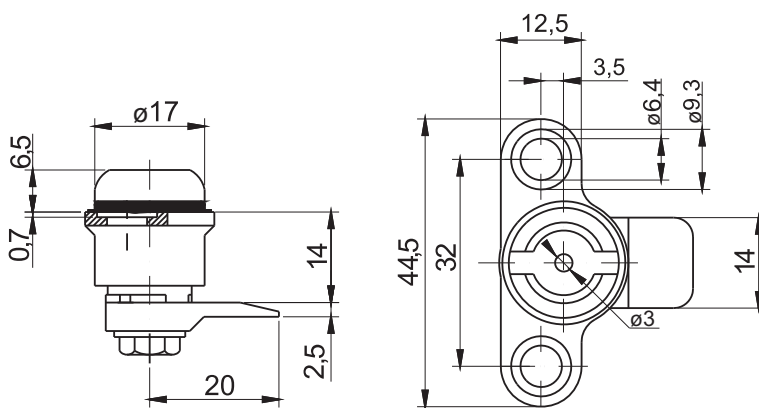
Typ zamka

Typ języka

Wykończenie



H.G - wymiar odgięcia języka (H-wysokość ryglowania, G-grupa) należy dobrać ze stron od 1C-9 do 1C-22
Zamek kompatybilny z językami z grup: 15, 16, 35, 36



IP54

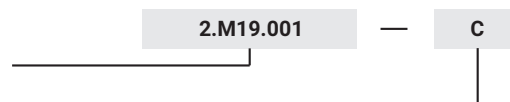


| TYP ZAMKA | ELEMENTY SKŁADOWE | MATERIAŁ | WYKOŃCZENIE [C] |
|-----------|-------------------|----------|-----------------|
| | | | Nikiel |
| 2.M19.001 | Korpus, Język | ZAMAK5 | 02 |

Jak zamawiać:

Typ zamka

Wykończenie

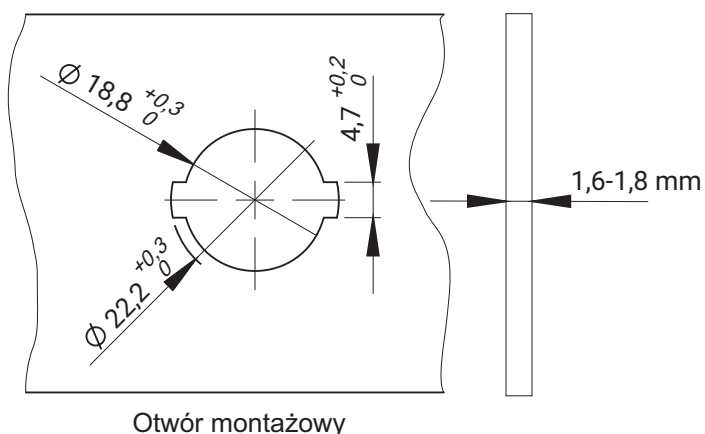
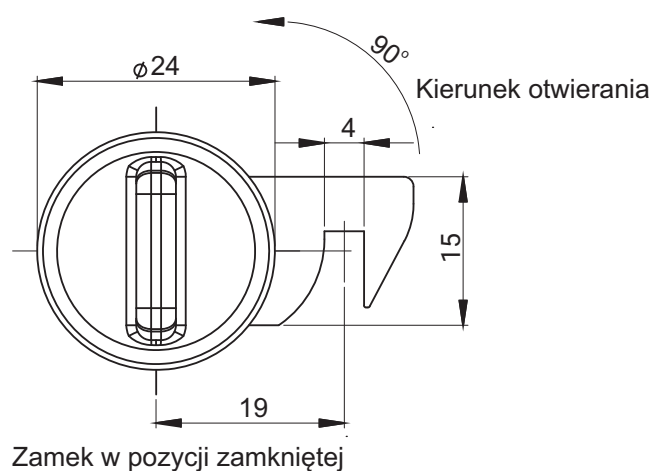
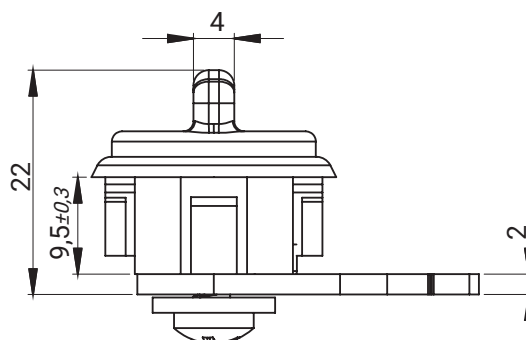




Wersja lewa
2.630.001



Wersja prawa
2.630.002



Uwaga: Zamek zatrzaskowy przystosowany do komponentów wykonanych z tworzywa sztucznego.

Zamek po otwarciu wraca samoczynnie do pozycji zamkniętej.

| TYP ZAMKA | ELEMENTY SKŁADOWE | MATERIAŁ | WYKOŃCZENIE [C] | |
|-----------|-------------------|-----------------|-----------------|----------|
| | | | RAL 9005 | RAL 7035 |
| 2.630.001 | Korpus, sworzeń | Poliamid | 07 | 08 |
| 2.630.002 | Język | Stal ocynkowana | - | - |

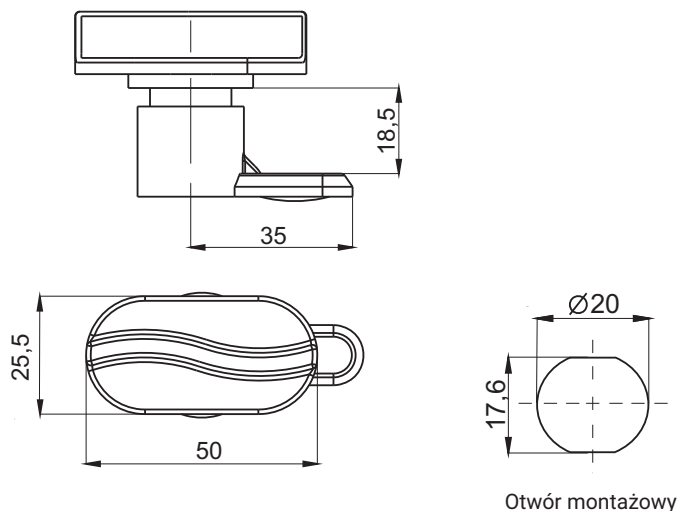
Jak zamawiać:

Typ zamka

Wykończenie

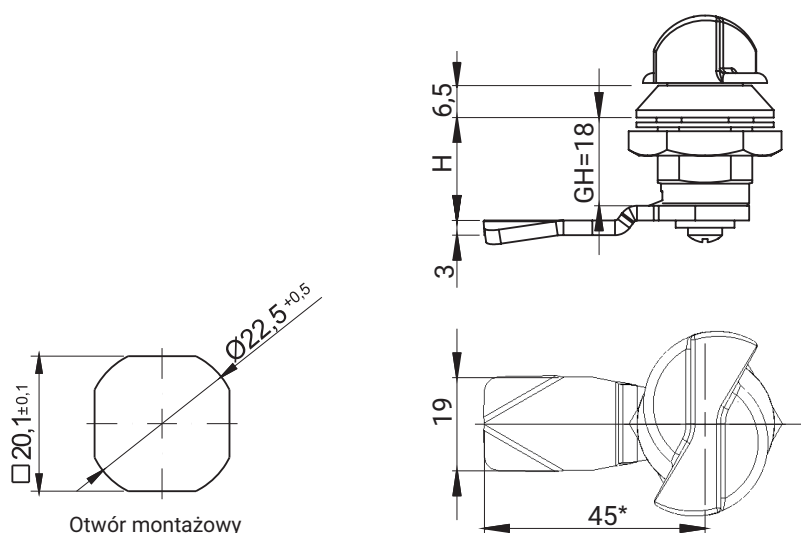
2.630.001

— C



| TYP ZAMKA | ELEMENTY SKŁADOWE | MATERIAŁ | WYKOŃCZENIE [C] | |
|-----------|-------------------|----------|-----------------|--|
| | | | RAL 9005 | |
| 2.603.001 | Korpus, język | Poliamid | 07 | |

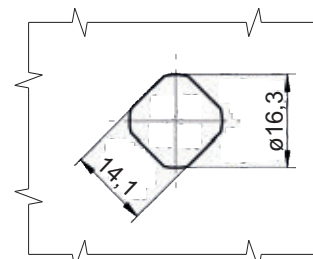
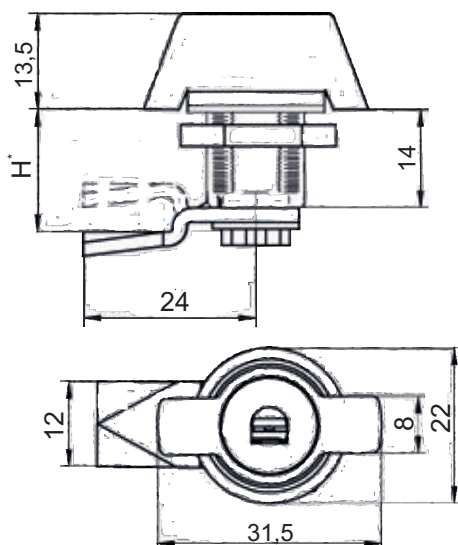
Jak zamawiać :
 Typ zamka _____ 2.603.001 — C
 Wykończenie _____



| TYP ZAMKA | ELEMENTY SKŁADOWE | MATERIAŁ | WYKOŃCZENIE [C] | |
|-----------|-------------------|----------------|-----------------|----------|
| | | | RAL 9005 | RAL 7035 |
| M22D-M | Korpus, sworzeń | Poliamid | 07 | 08 |
| | Język | Stal cynkowana | - | - |

Jak zamawiać :
 Typ zamka _____ M22D-M — H.G — C
 Typ języka (str.1C-9 - 1C-24) _____
 Kolor korpusu (RAL 9005, RAL 7035) _____

* możliwość wykonania w innym wymiarze
 H.G - wymiar odgięcia języka (H-wysokość ryglowania, G-grupa)

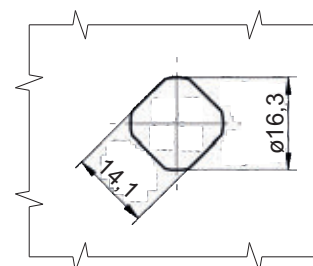
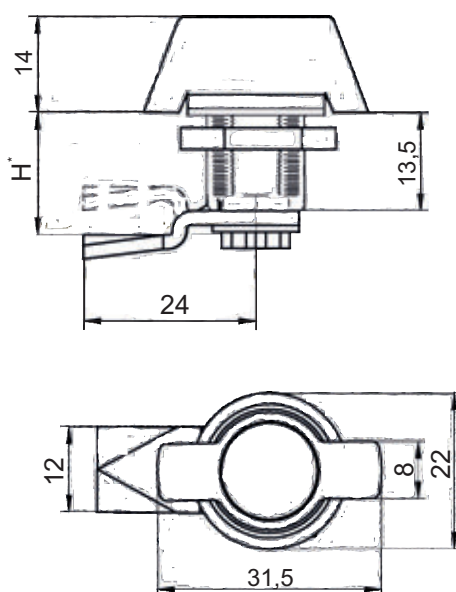


Otwór montażowy

Uwaga: Zamek jest montowany z kodem klucza 2233X

| NR KATALOGOWY | ELEMENTY SKŁADOWE | MATERIAŁ | WYKOŃCZENIE [C] | |
|---------------|-------------------|-----------------|-----------------|----------|
| | | | Chrom | RAL 9005 |
| 2.616.001-H | Korpus | ZAMAK5 | - | 04 |
| | Język | Stal ocynkowana | - | 04 |
| 2.616.101-H | Korpus | ZAMAK5 | 01 | - |
| | Język | Stal ocynkowana | 01 | - |

* możliwość zamówienia w innym wymiarze

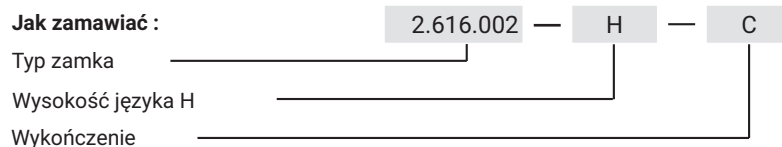


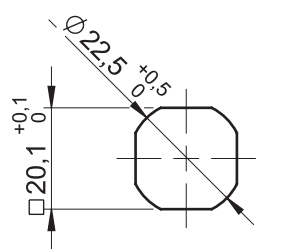
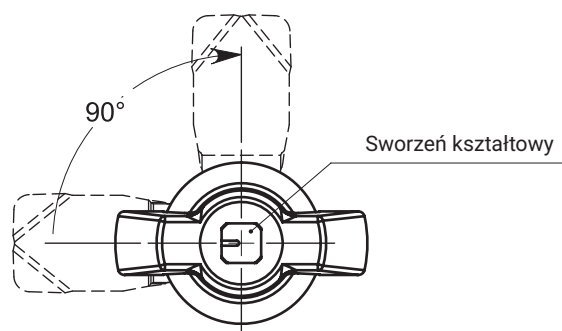
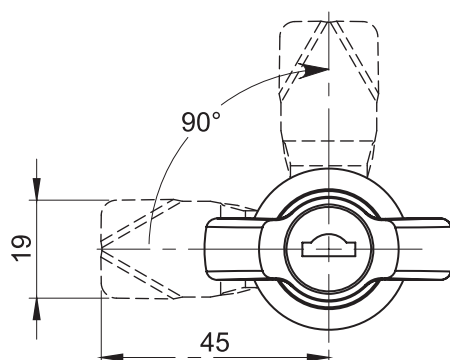
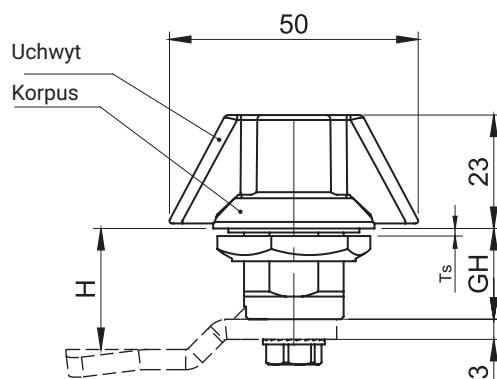
Otwór montażowy

| NR KATALOGOWY | ELEMENTY SKŁADOWE | MATERIAŁ | WYKOŃCZENIE [C] | |
|---------------|-------------------|-----------------|-----------------|----------|
| | | | Chrom | RAL 9005 |
| 2.616.002-H | Korpus | ZAMAK5 | - | 04 |
| | Język | Stal ocynkowana | - | 04 |
| 2.616.102-H | Korpus | ZAMAK5 | 01 | - |
| | Język | Stal ocynkowana | 01 | - |

* możliwość zamówienia w innym wymiarze

Jak zamawiać :





Otwór montażowy

| ZAMEK Z UCHWYTEM MOTYLKOWYM Z METALU | | | | | |
|--------------------------------------|------------------|--------------|--------------|------------------------|--------|
| WARTOŚĆ GH | NUMER KATALOGOWY | | | MATERIAŁ I WYKOŃCZENIE | |
| | Wkładka 1333 | Wkładka - RK | Brak wkładki | Uchwyt | Korpus |
| GH=18 Tsmax-8 | 2.PM18.002 | 2.PM18.004 | 2.PM18.006 | ZAMAK | |
| | 2.PM18.001 | 2.PM18.003 | 2.PM18.005 | RAL9005 | |
| GH=30 Tsmax-18 | 2.PM30.002 | 2.PM30.004 | 2.PM30.006 | Chrom | |
| | 2.PM30.001 | 2.PM30.003 | 2.PM30.005 | RAL9005 | |
| GH=40 Tsmax-28 | 2.PM40.002 | 2.PM40.004 | 2.PM40.006 | Chrom | |
| | 2.PM40.001 | 2.PM40.003 | 2.PM40.005 | RAL9005 | |
| GH=60 Tsmax-48 | 2.PM60.002 | 2.PM60.004 | 2.PM60.006 | Chrom | |
| | 2.PM60.001 | 2.PM60.003 | 2.PM60.005 | RAL9005 | |

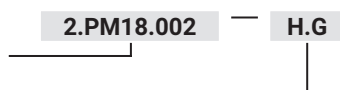
| ZAMEK Z UCHWYTEM MOTYLKOWYM Z POLIAMIDU | | | | | |
|---|------------------|--------------|--------------|-----------------|---------|
| WARTOŚĆ GH | NUMER KATALOGOWY | | | WYKOŃCZENIE [C] | |
| | Wkładka 1333 | Wkładka - RK | Brak wkładki | Uchwyt | Korpus |
| GH=18 Tsmax-8 | 2.PMPA18.002 | 2.PMPA18.004 | 2.PMPA18.006 | Poliamid* | ZAMAK |
| | 2.PMPA18.001 | 2.PMPA18.003 | 2.PMPA18.005 | RAL9005 | RAL9005 |
| GH=30 Tsmax-18 | 2.PMPA30.002 | 2.PMPA30.004 | 2.PMPA30.006 | | Chrom |
| | 2.PMPA30.001 | 2.PMPA30.003 | 2.PMPA30.005 | | RAL9005 |
| GH=40 Tsmax-28 | 2.PMPA40.002 | 2.PMPA40.004 | 2.PMPA40.006 | | Chrom |
| | 2.PMPA40.001 | 2.PMPA40.003 | 2.PMPA40.005 | | RAL9005 |
| GH=60 Tsmax-48 | 2.PMPA60.002 | 2.PMPA60.004 | 2.PMPA60.006 | | Chrom |
| | 2.PMPA60.001 | 2.PMPA60.003 | 2.PMPA60.005 | | RAL9005 |
| | | | | | Chrom |

| ZAMEK Z UCHWYTEM MOTYLKOWYM Z METALU ZE SWORZNIEM KSZTAŁTOWYM | | | | | |
|---|------------------------|-----------------------|------------------------|--------|---------|
| WARTOŚĆ GH | NUMER KATALOGOWY | | MATERIAŁ I WYKOŃCZENIE | | |
| | Sworzeń kształtowy KW8 | Sworzeń kształtowy T8 | Uchwyt | Korpus | Sworzeń |
| GH=18 Tsmax-8 | 2.PM18-KW8 | 2.PM18-T8 | ZAMAK | | Stal |
| | | | RAL9005 | | |

Jak zamawiać:

Numer katalogowy

Typ języka



gdzie:

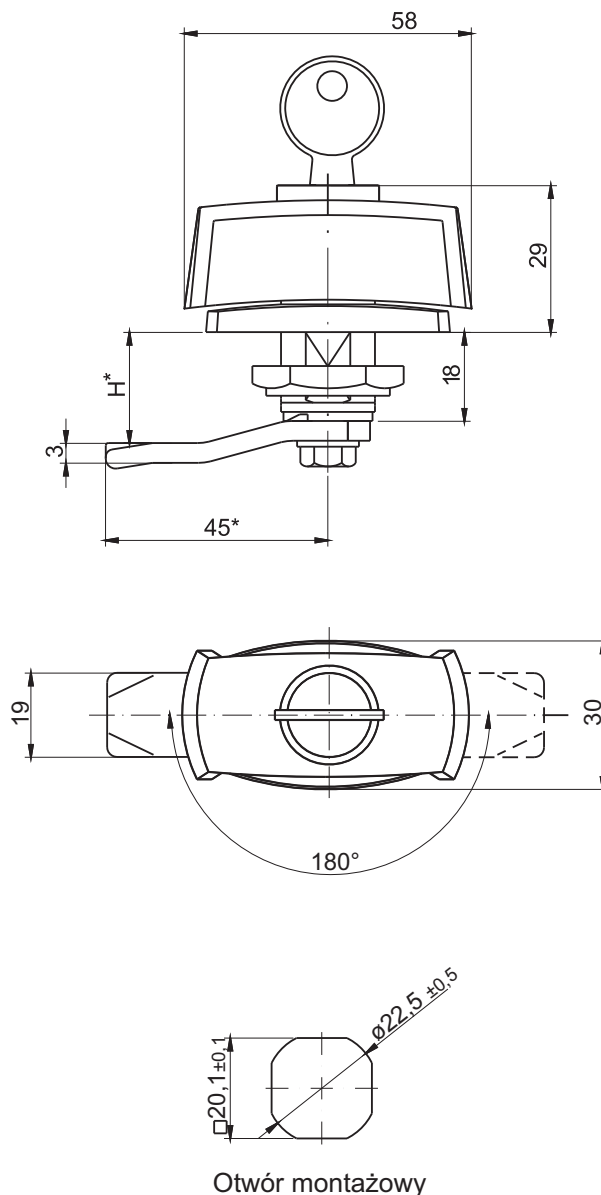
H.G:**H** - wysokość ryglowania**G** - grupa języków**Ts** - grubość drzwi

Zamek kompatybilny z językami z grup: 11, 12, 13, 14, 18, 31, 32, 34, 38, JK-1610.01

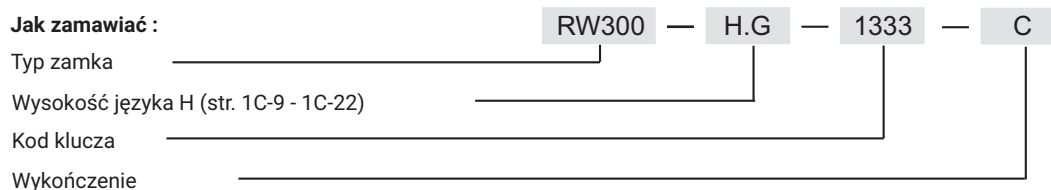
Každy zamek z wkładką dostarczany jest w zestawie z dwoma kluczami.

* Uchwyt zamka 2.PMPA jest elementem dwokomponentowym, wykonywanym w technologii dotrysku tworzywa sztucznego na elemencie wewnętrznym wykonanym z metalu (ZAMAK).

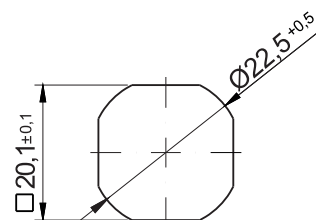
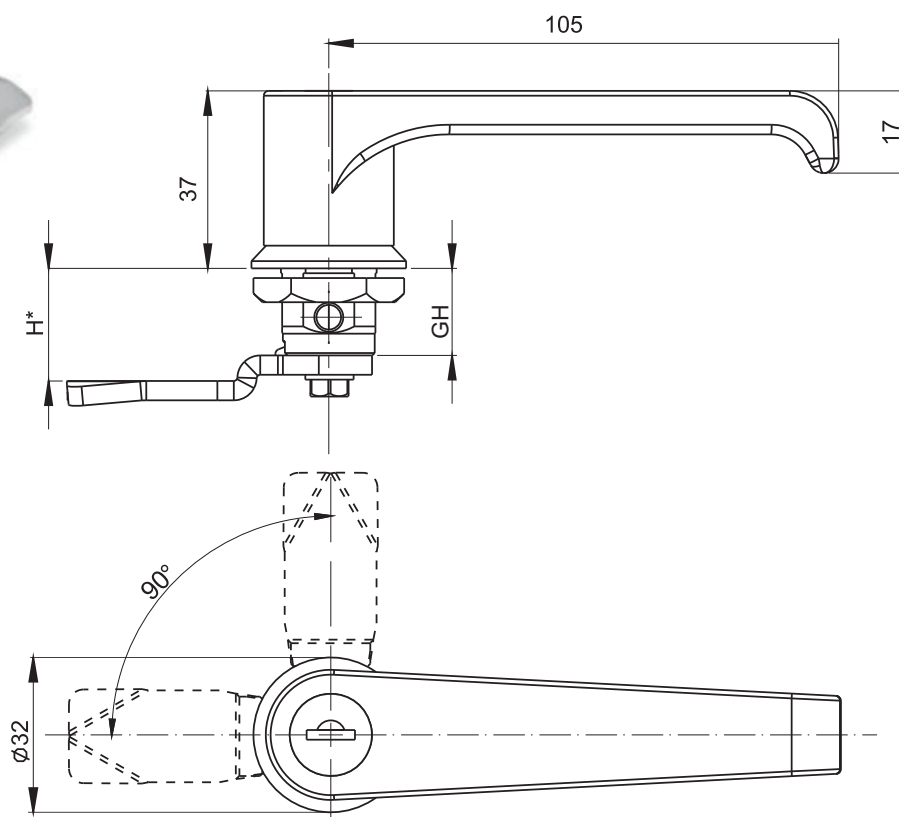
Zamek z uchwytem motylkowym ze sworzniem kształtowym 2.PM18-KW8(T8) pozwala na awaryjne otwarcie za pomocą uchwyt motylkowego, standardowe otwieranie zamka realizowane jest za pomocą klucza KW8 lub T8.



| TYP ZAMKA | ELEMENTY SKŁADOWE | MATERIAŁ | WYKOŃCZENIE [C] | |
|-----------|-------------------|-----------------|-----------------|----------|
| | | | RAL 9005 | RAL 7035 |
| RW300 | Korpus, pokrętko | Poliamid | 07 | 08 |
| | Język | Stal ocynkowana | - | - |



* możliwość wykonania w innym wymiarze
 H.G - wymiar odgięcia języka (H-wysokość ryglowania, G-grupa)
 Zamek kompatybilny z językami z grup: 11, 12, 13, 14, 18, 31, 32, 33, 34, 38, JZ-002, JK-1610.01
 (str. 1C-7 - 1C-20)



Otwór montażowy

| NAZWA | ELEMENTY SKŁADOWE | | | WYKOŃCZENIE [C] |
|----------------|-------------------|--------------|--------------|-----------------|
| | NUMER KATALOGOWY | | | |
| Korpus, klamka | ZAMAK5** | | | |
| Język | Stal ocynkowana** | | | |
| NAZWA | NUMER KATALOGOWY | | | WYKOŃCZENIE [C] |
| | Wkładka 1333 | Wkładka - RK | Brak wkładki | |
| L 18 (GH=18) | 2.L18.002 | 2.L18.004 | 2.L18.006 | RAL 9005 |
| | 2.L18.001 | 2.L18.003 | 2.L18.005 | Chrom |
| L 30 (GH=30) | 2.L30.002 | 2.L30.004 | 2.L30.006 | RAL 9005 |
| | 2.L30.001 | 2.L30.003 | 2.L30.005 | Chrom |
| L 40 (GH=40) | 2.L40.002 | 2.L40.004 | 2.L40.006 | RAL 9005 |
| | 2.L40.001 | 2.L40.003 | 2.L40.005 | Chrom |
| L 60 (GH=60) | 2.L60.002 | 2.L60.004 | 2.L60.006 | RAL 9005 |
| | 2.L60.001 | 2.L60.003 | 2.L60.005 | Chrom |

Jak zamawiać :

Numer katalogowy

Wysokość języka H (str. 1C-9 - 1C-22)

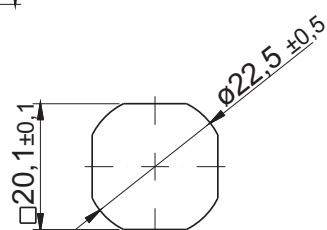
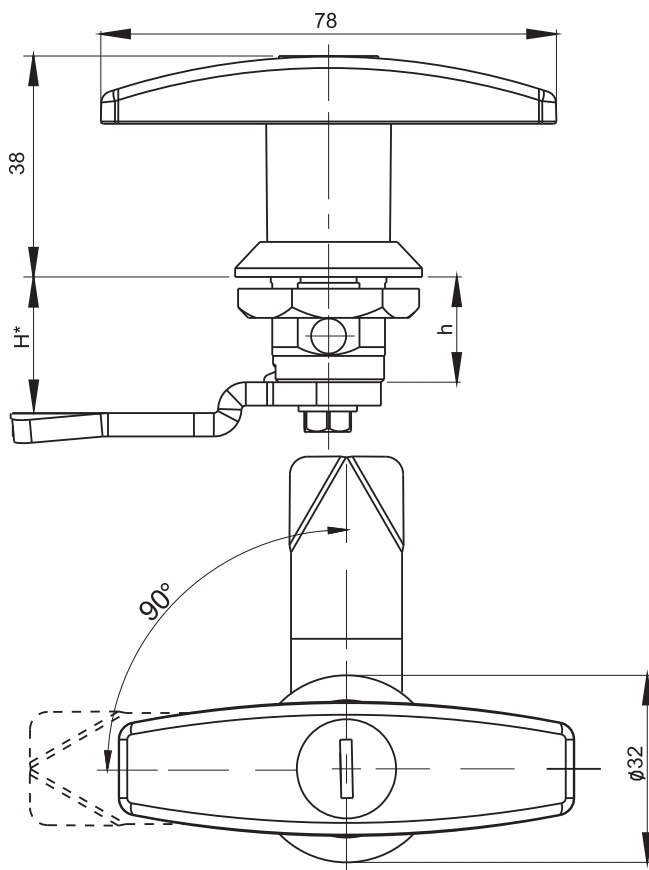
2.L30.003

— H.G

* możliwość wykonania w innym wymiarze

** możliwość wykonania ze stali nierdzewnej 1.4404

Zamek kompatybilny z językami z grup: 11, 12, 13, 14, 18, 31, 32, 33, 34, 38, JZ-002, JK-1610.01 (str. 1C-9 - 1C-22)



Otwór montażowy

| NAZWA | ELEMENTY SKŁADOWE |
|----------------|-------------------|
| Korpus, klamka | ZAMAK5** |
| Język | Stal ocynkowana** |

| NAZWA | NUMER KATALOGOWY | | | WYKOŃCZENIE [C] |
|---------------------|------------------|--------------|--------------|-----------------|
| | Wkładka 1333 | Wkładka - RK | Brak wkładki | |
| T 18 (GH=18) | 2.T18.002 | 2.T18.004 | 2.T18.006 | RAL 9005 |
| | 2.T18.001 | 2.T18.003 | 2.T18.005 | Chrom |
| T 30 (GH=30) | 2.T30.002 | 2.T30.004 | 2.T30.006 | RAL 9005 |
| | 2.T30.001 | 2.T30.003 | 2.T30.005 | Chrom |
| T 40 (GH=40) | 2.T40.002 | 2.T40.004 | 2.T40.006 | RAL 9005 |
| | 2.T40.001 | 2.T40.003 | 2.T40.005 | Chrom |
| T 60 (GH=60) | 2.T60.002 | 2.T60.004 | 2.T60.006 | RAL 9005 |
| | 2.T60.001 | 2.T60.003 | 2.T60.005 | Chrom |

Jak zamawiać :

Numer katalogowy

Wysokość języka H (str. 1C-9 - 1C-22)

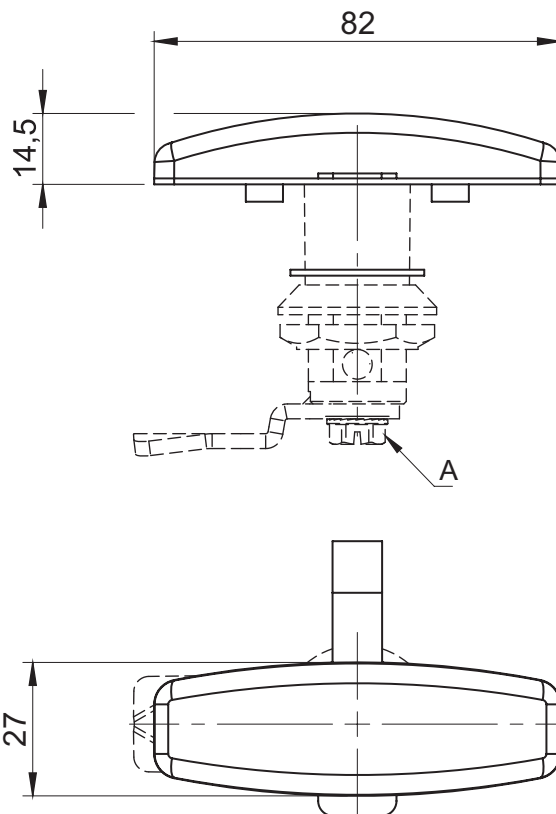
2.T30.003 — H.G

* możliwość wykonania w innym wymiarze

** możliwość wykonania ze stali nierdzewnej 1.4404

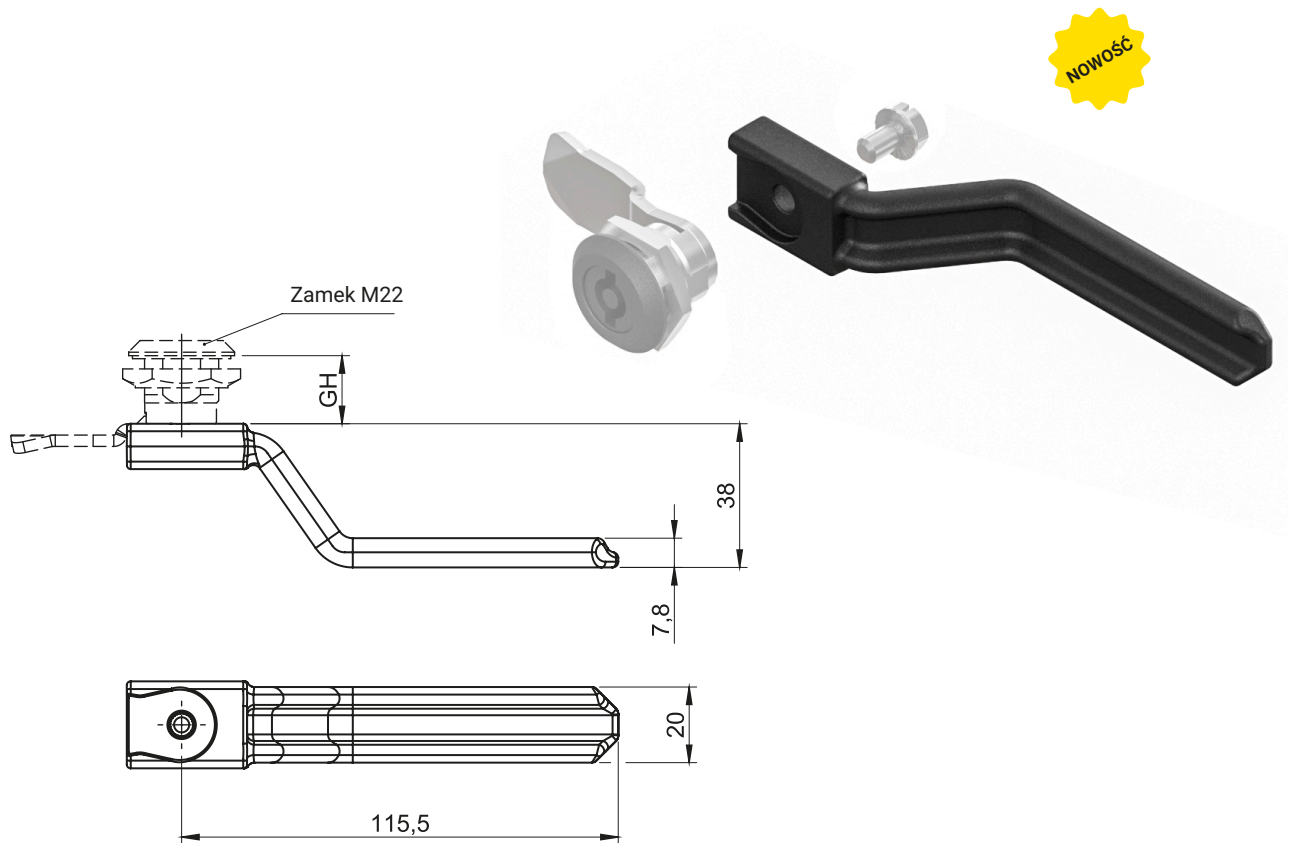
Zamek kompatybilny z językami z grup: 11, 12, 13, 14, 18, 31, 32, 33, 34, 38, JZ-002, JK-1610.01 (str. 1C-9 - 1C-22)

NOWOŚĆ



Aby zamontować osłonę przeciwpyłową na zamek z klamką T należy zdemontować pokrętło z korpusu zamka odkręcając śrubę (A), następnie przełożyć osłonę przez trzpień pokrętła i zamontować zamek w kolejności odwrotnej do demontażu.

| NR KATALOGOWY | KOMPATYBILNE ZAMKI | MATERIAŁ | WYKOŃCZENIE [C] |
|---------------|--------------------|------------------------------|-----------------|
| | | | RAL 9005 |
| 2.904.010 | 2.T | Elastyczne tworzywo sztuczne | 07 |
| | 1B.RW510 | | |



| NR KATALOGOWY | ELEMENTY SKŁADOWE | WYKOŃCZENIE [C] | | WYSOKOŚĆ GH ZAMKA |
|---------------|--|-----------------|----------|----------------------|
| | | RAL 9005 | RAL 7035 | |
| 1C.DB.002 | Klamka wewnętrzna (Poliamid PA6 GF30) Śruba ocynkowana | 07 | 08 | 18 |
| | | | | 30 |
| | | | | 40 |
| | | | | 60 |

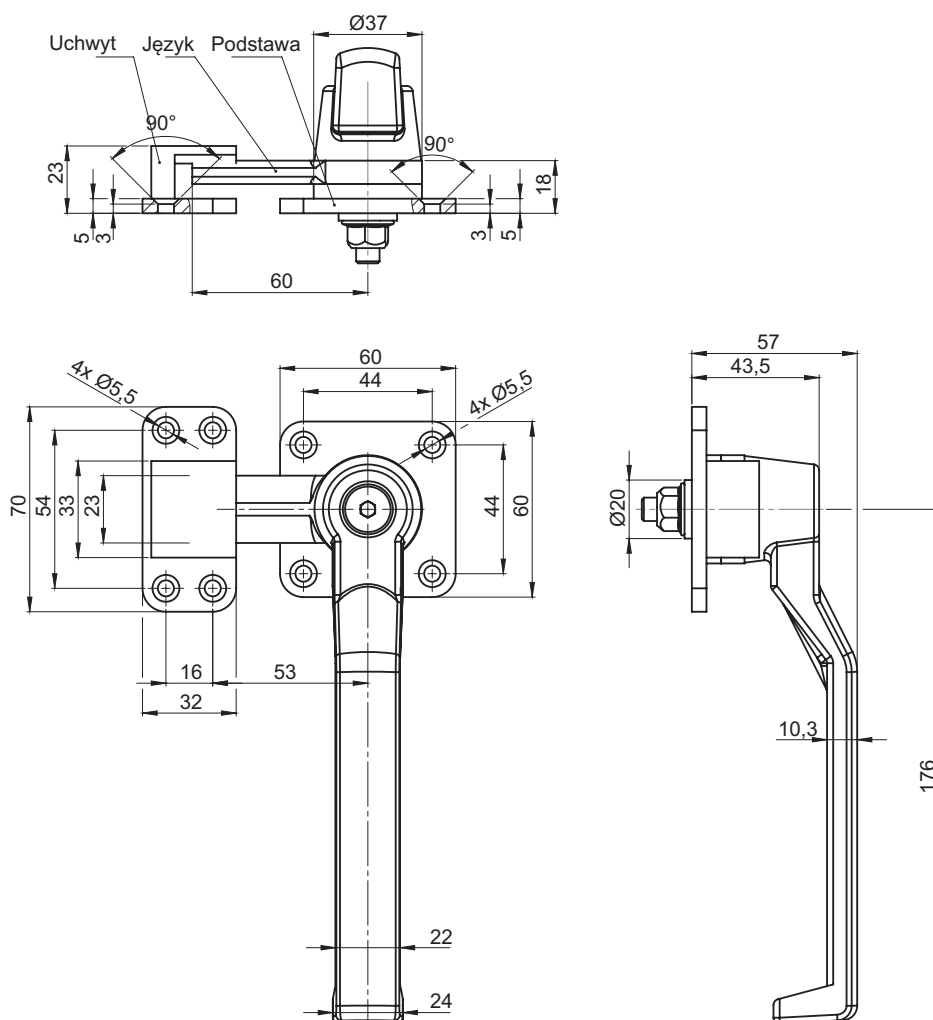
Jak zamawiać :

Numer katalogowy

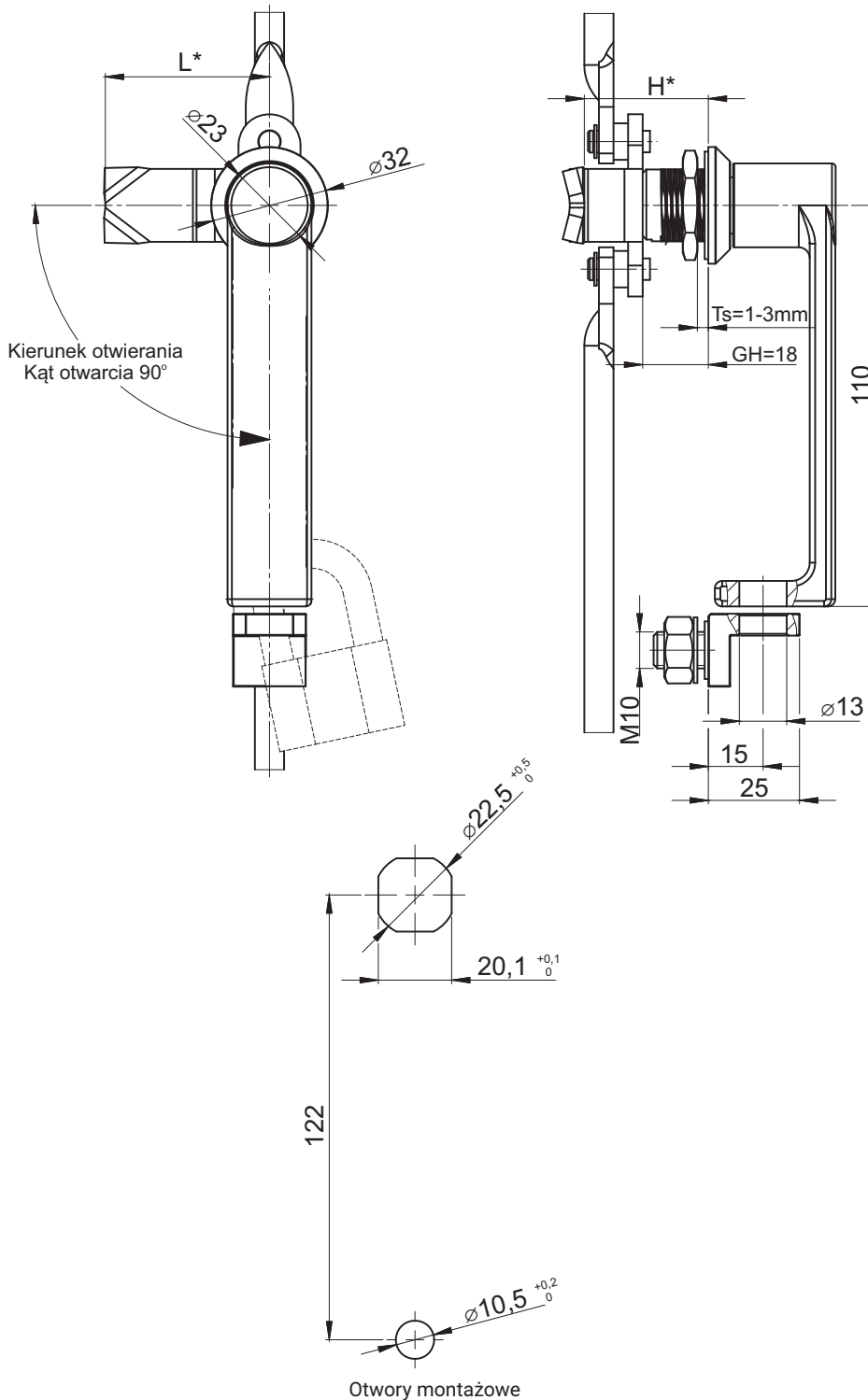
Wykończenie

Wysokość GH zamka do którego ma być zamontowana klamka





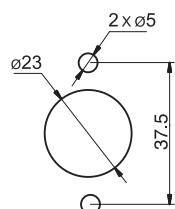
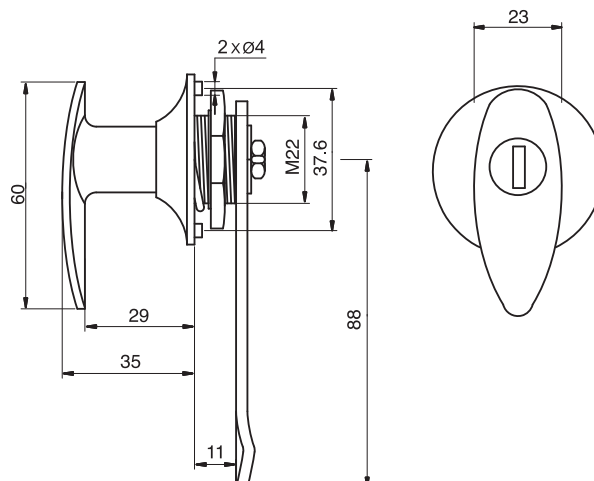
| TYP ZAMKA | ELEMENTY SKŁADOWE | MATERIAŁ | WYKOŃCZENIE [C] |
|-----------|-------------------------|-----------------|-----------------|
| | | | RAL 9005 |
| 2.800.001 | Klamka | Aluminium | 04 |
| | Język, Podstawa, Uchwyt | Stal ocynkowana | - |



Elementy zamawiane osobno, patrz strona:
 Zamek kompatybilny z językami z zacięciem z grup: 12, 32, (str. 1C-10, 1C-17)
 Pręty strona 1C-4, 1C-5,
Ts - grubość blachy montażowej,

| TYP ZAMKA | ELEMENTY SKŁADOWE | MATERIAŁ | WYKOŃCZENIE [C] |
|------------------|-------------------------|-----------------|-----------------|
| | | | RAL 9005 |
| 2.540.001 | Klamka, Korpus, Blokada | ZAMAK | 04 |
| | Język | Stal ocynkowana | - |

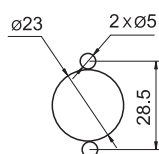
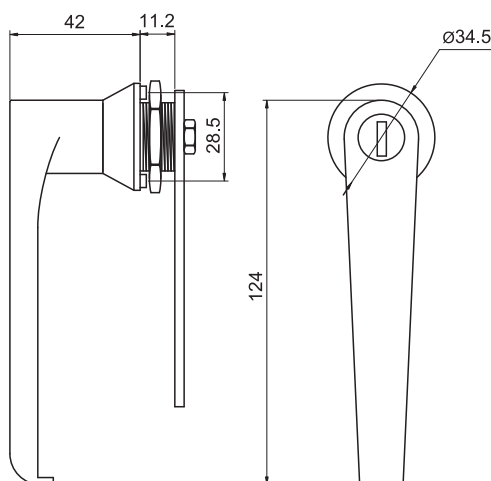
stainless steel



Otwór montażowy

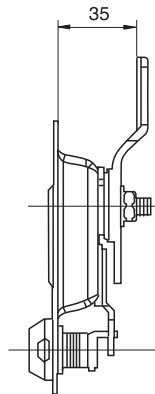
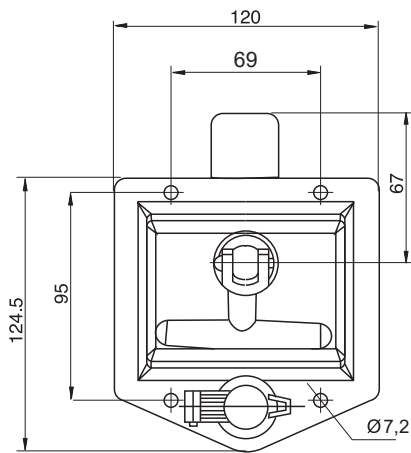
| TYP ZAMKA | KOD KLUCZA | ELEMENTY SKŁADOWE | MATERIAŁ |
|-----------|------------|-------------------|-----------------|
| 2.531.001 | 101 | Korpus, język | Stal nierdzewna |
| 2.531.101 | - | Korpus, język | Stal nierdzewna |

stainless steel

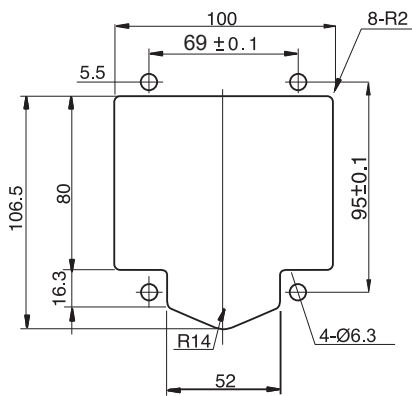


Otwór montażowy

| TYP ZAMKA | KOD KLUCZA | ELEMENTY SKŁADOWE | MATERIAŁ |
|-----------|------------|-------------------|-----------------|
| 2.532.001 | 101 | Korpus, język | Stal nierdzewna |
| 2.532.101 | - | Korpus, język | Stal nierdzewna |

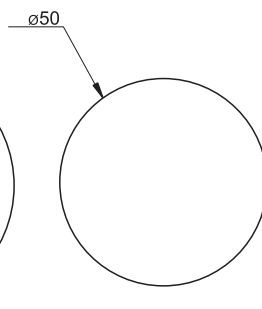
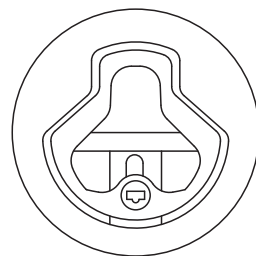
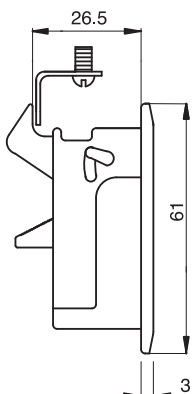


stainless steel



Otwór montażowy

| TYP ZAMKA | ELEMENTY SKŁADOWE | MATERIAŁ |
|-----------|-------------------|-----------------|
| 2.526.001 | Korpus | Stal nierdzewna |
| | Blokada | ZAMAK5 |



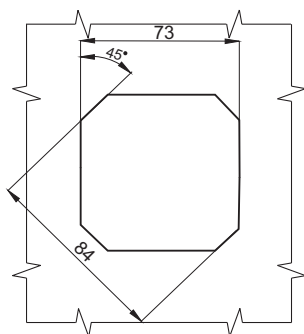
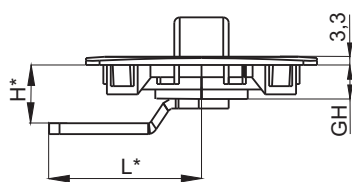
Otwór montażowy



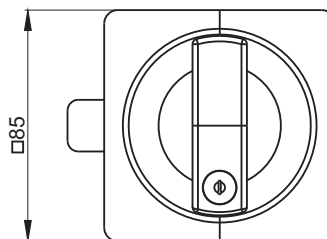
stainless steel

Uwaga:
W komplecie 1 para kluczy
Zamek sprzedawany z wkładką patentową

| TYP ZAMKA | ELEMENTY SKŁADOWE | MATERIAŁ |
|-----------|-------------------|-----------------|
| 2.544.001 | Korpus | Stal nierdzewna |
| | Uchwyt | |



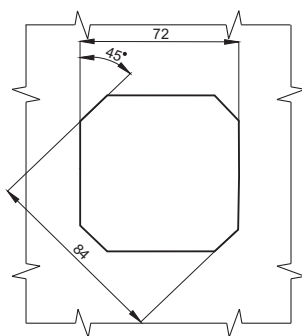
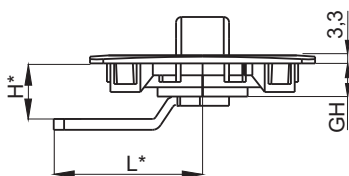
Otwór montażowy



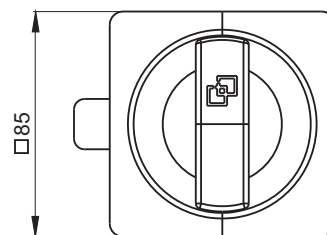
| H | Język 1 pkt | Język 2 pkt | Język 3 pkt |
|------|-------------|-------------|-------------|
| | GH=12,5 | | |
| 2 | 601 | 625 | 631 |
| 3,5 | 602 | | 632 |
| 6,5 | 603 | | 633 |
| 9,5 | 604 | | 634 |
| 12,5 | 605 | | 635 |
| 15,5 | 606 | | 636 |
| 18,5 | 607 | | 637 |
| 21,5 | 608 | | 638 |

Tab. Kody języków do zamówienia

| TYP ZAMKA | ELEMENTY SKŁADOWE | MATERIAŁ | WYKOŃCZENIE [C] | |
|-----------|-------------------|-----------------|-----------------|----------|
| | | | Chrom | RAL 9005 |
| 2.608.001 | Korpus | Poliamid | - | 07 |
| | Uchwyt | ZAMAK | 01 | - |
| | Język | Stal ocynkowana | - | - |



Otwór montażowy



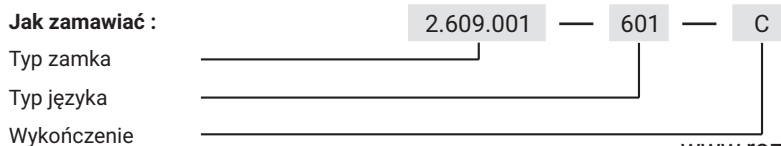
| H | JĘZYK 1 PKT | JĘZYK 2 PKT | JĘZYK 3 PKT |
|------|-------------|-------------|-------------|
| | GH=12,5 | | |
| 2 | 601 | 625 | 631 |
| 3,5 | 602 | | 632 |
| 6,5 | 603 | | 633 |
| 9,5 | 604 | | 634 |
| 12,5 | 605 | | 635 |
| 15,5 | 606 | | 636 |
| 18,5 | 607 | | 637 |
| 21,5 | 608 | | 638 |

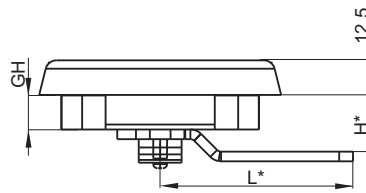
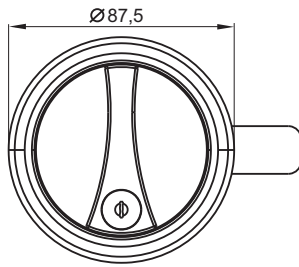
Tab. Kody języków do zamówienia

| TYP ZAMKA | ELEMENTY SKŁADOWE | MATERIAŁ | WYKOŃCZENIE [C] | |
|-----------|-------------------|-----------------|-----------------|----------|
| | | | Chrom | RAL 9005 |
| 2.609.001 | Korpus | Poliamid | - | 07 |
| | Uchwyt | ZAMAK | 01 | - |
| | Język | Stal ocynkowana | - | - |

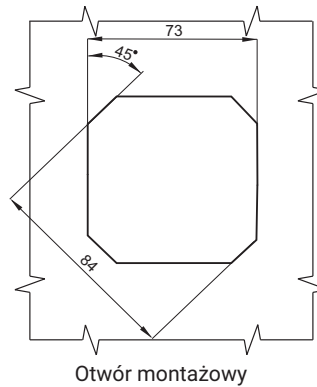
* możliwość wykonania w innym wymiarze

Jak zamawiać :



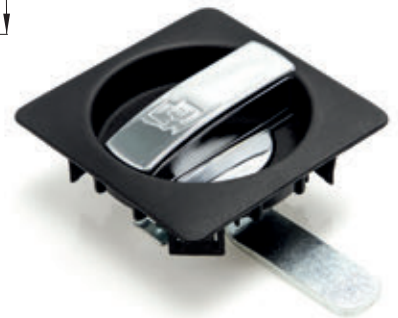
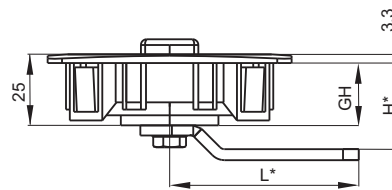
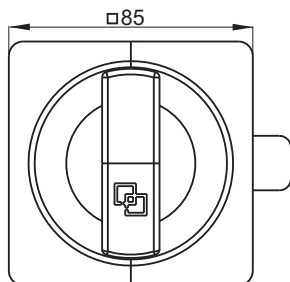


| H | JĘZYK 1 PKT | JĘZYK 2 PKT | JĘZYK 3 PKT |
|------|-------------|-------------|-------------|
| | GH=12,5 | | |
| 2 | 601 | 625 | 631 |
| 3,5 | 602 | | 632 |
| 6,5 | 603 | | 633 |
| 9,5 | 604 | | 634 |
| 12,5 | 605 | | 635 |
| 15,5 | 606 | | 636 |
| 18,5 | 607 | | 637 |
| 21,5 | 608 | | 638 |

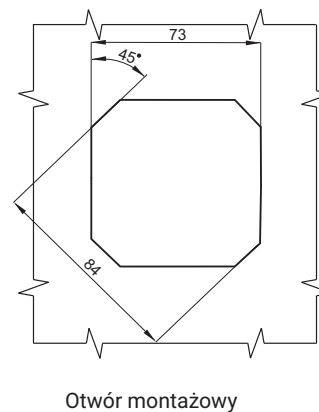


Tab.1 Kody języków do zamówienia

| TYP ZAMKA | ELEMENTY SKŁADOWE | MATERIAŁ | WYKOŃCZENIE [C] | |
|-----------|-------------------|-----------------|-----------------|----------|
| | | | RAL 9005 | RAL 7035 |
| 2.606.001 | Korpus | Poliamid | 07 | - |
| | Uchwyt | ZAMAK5 | - | 05 |
| | Język | Stal ocynkowana | - | - |



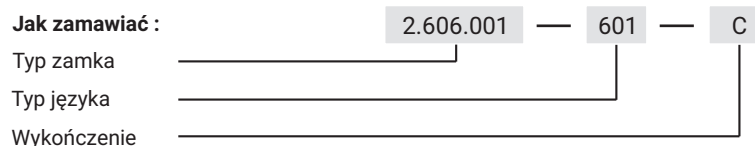
| H | JĘZYK 1 PKT | JĘZYK 2 PKT | JĘZYK 3 PKT |
|------|-------------|-------------|-------------|
| | GH=20,5 | | |
| 11,2 | 601 | 625 | 631 |
| 12,7 | 602 | | 632 |
| 15,7 | 603 | | 633 |
| 18,7 | 604 | | 634 |
| 21,7 | 605 | | 635 |
| 24,7 | 606 | | 636 |
| 27,7 | 607 | | 637 |
| 30,7 | 608 | | 638 |



Tab.1 Kody języków do zamówienia

| TYP ZAMKA | ELEMENTY SKŁADOWE | MATERIAŁ | WYKOŃCZENIE [C] | |
|-----------|-------------------|-----------------|-----------------|----------|
| | | | Chrom | RAL 9005 |
| 2.607.001 | Korpus | Poliamid | - | 07 |
| | Uchwyt | ZAMAK5 | 01 | - |
| | Język | Stal ocynkowana | - | - |

* możliwość wykonania w innym wymiarze

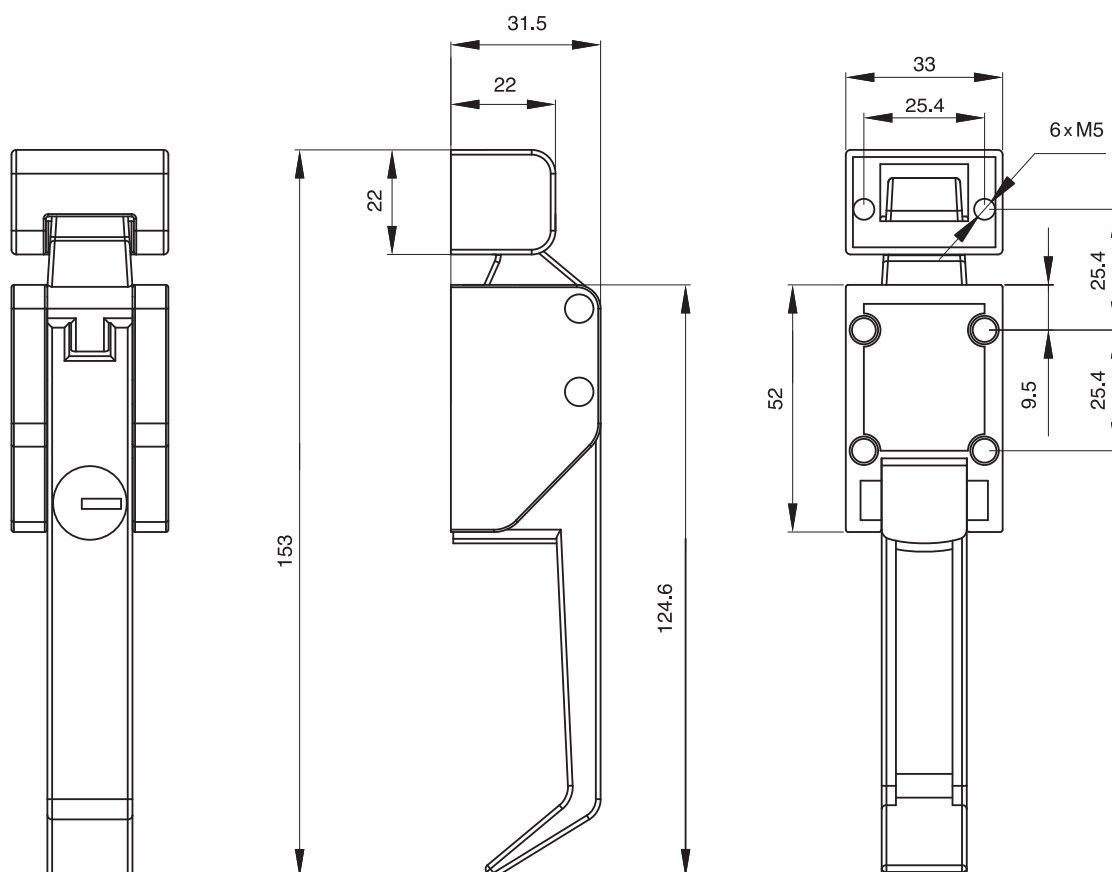




2.533.101

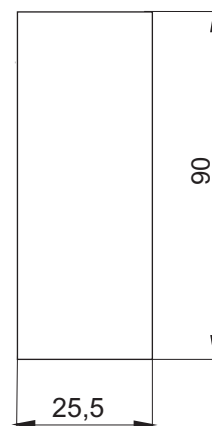
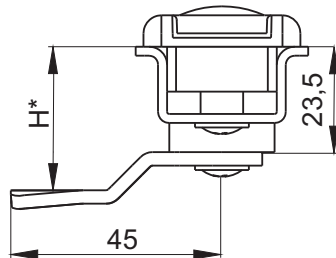
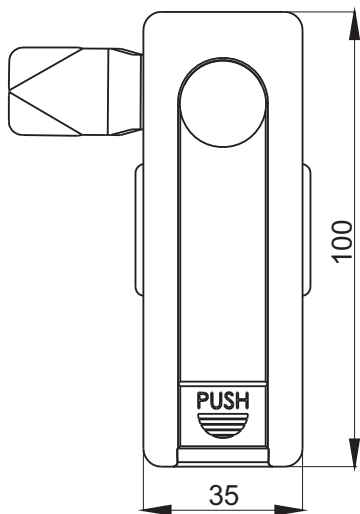


2.533.001



| TYP ZAMKA | ELEMENTY SKŁADOWE | MATERIAŁ | WYKOŃCZENIE [C] |
|------------|-------------------|----------|-----------------|
| 2.533.001 | Korpus | ZAMAK 5 | RAL 9005 |
| 2.533.101* | | | 04 |

* zamek z wkładką patentową.

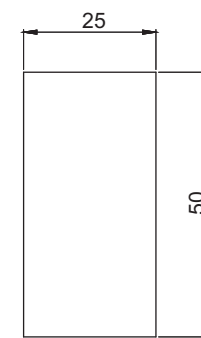
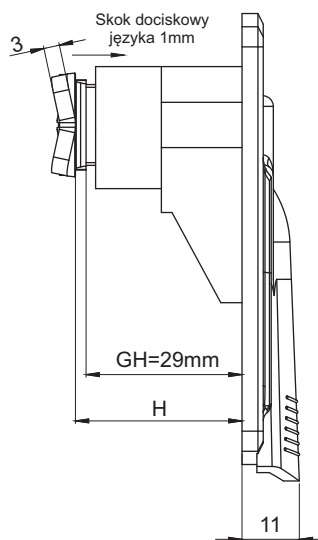
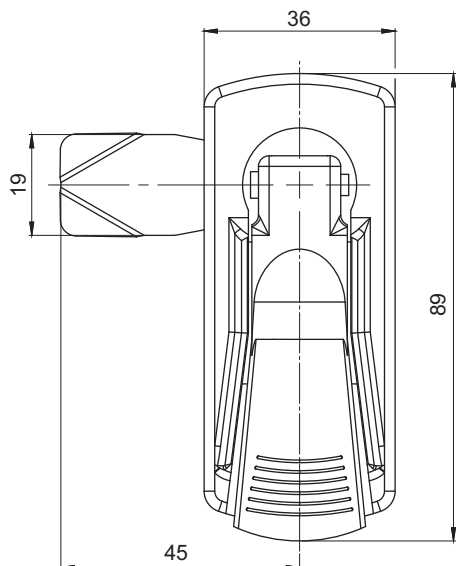


Otwór montażowy



* Zamawiając zamek podać wymiar H języka.

| TYP ZAMKA | ELEMENTY SKŁADOWE | MATERIAŁ | WYKOŃCZENIE [C] |
|-----------|-------------------|-----------------|-----------------|
| | | | RAL 9005 |
| 2.604.001 | Korpus, klamka | Poliamid | 07 |
| | Język | Stal ocynkowana | - |

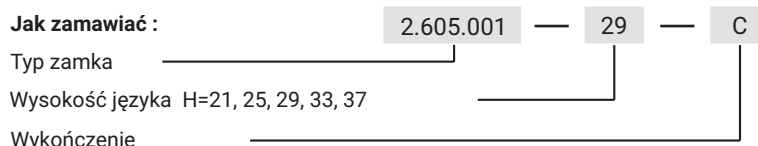


Otwór montażowy

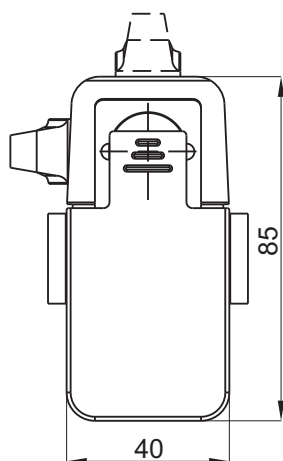


| TYP ZAMKA | ELEMENTY SKŁADOWE | MATERIAŁ | WYKOŃCZENIE [C] |
|-----------|-------------------|-----------------|-----------------|
| | | | RAL 9005 |
| 2.605.001 | Korpus, Klamka | Poliamid | 07 |
| | Język | Stal ocynkowana | - |

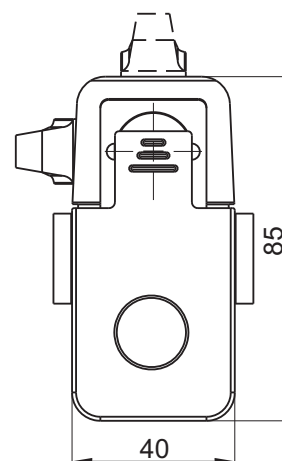
Jak zamawiać :



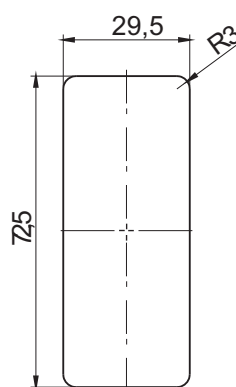
Zamek posiada skok języka kompensujący luz.



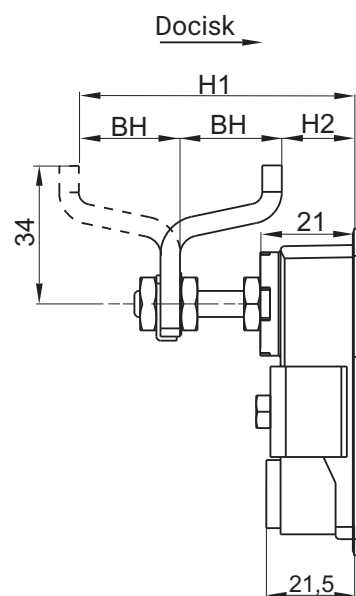
2.613.00.000



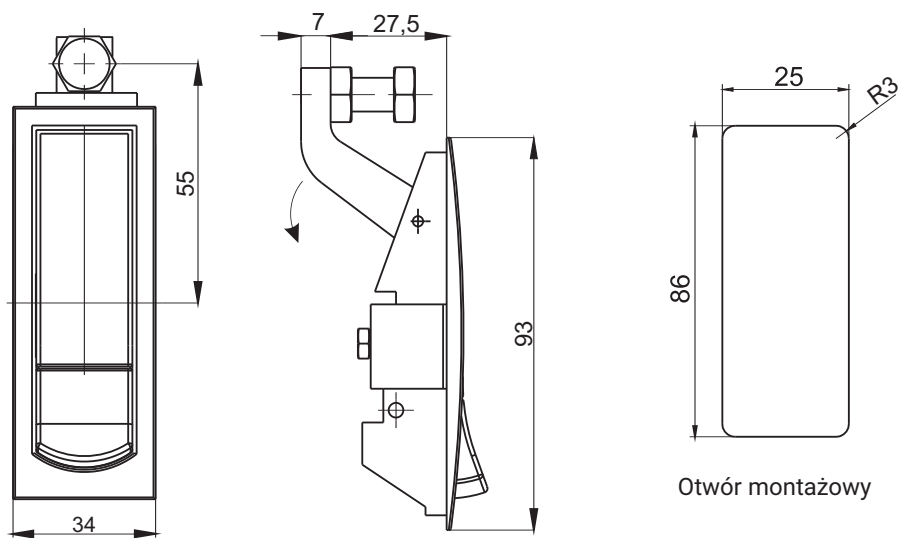
2.613.11.000



Otwór montażowy zamka

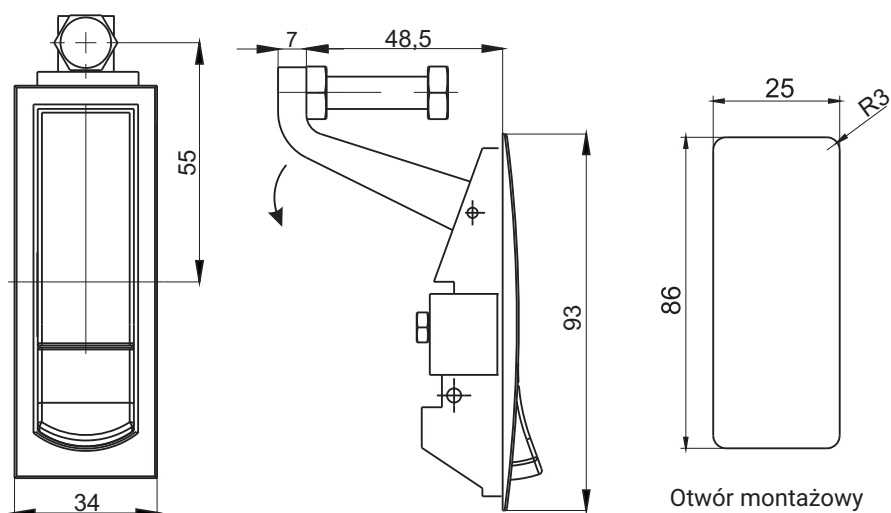


| TYP WKŁADKI | NUMER KATALOGOWY | | | | ZAKRES JĘZYKA | |
|--------------|-------------------|----|--------------|-----------------|---------------|-------|
| | RAL 9005 | 04 | Chrom | 01 | H2 | H1 |
| Bez wkładki | 2.613.00.110 | | 2.613.00.130 | | 6-16 | 56-66 |
| | 2.613.00.210 | | 2.613.00.230 | | 16-26 | 46-56 |
| | 2.613.00.310 | | 2.613.00.330 | | 26-36 | 56-46 |
| Śrubokręt | 2.613.11.110 | | 2.613.11.130 | | 6-16 | 56-66 |
| | 2.613.11.210 | | 2.613.11.230 | | 16-26 | 46-56 |
| | 2.613.11.310 | | 2.613.11.330 | | 26-36 | 56-46 |
| NAZWA | ELEMENTY SKŁADOWE | | | MATERIAŁ | | |
| 2.613.00.000 | Korpus, uchwyt | | | ZAMAK5 | | |
| | Język | | | Stal ocynkowana | | |



Otwór montażowy

| NUMER KATALOGOWY | TYP ZAMKA | ELEMENTY SKŁADOWE | MATERIAŁ | WYKOŃCZENIE [C] | |
|------------------|----------------------|-------------------|----------|-----------------|----------|
| | | | | Chrom | RAL 9005 |
| 2.615.146.10 | Z kluczem patentowym | Korpus | ZAMAK 5 | - | 04 |
| 2.615.346.10 | Bez klucza | | | | |
| 2.615.146.30 | Z kluczem patentowym | Korpus | ZAMAK 5 | 01 | - |
| 2.615.346.30 | Bez klucza | | | | |

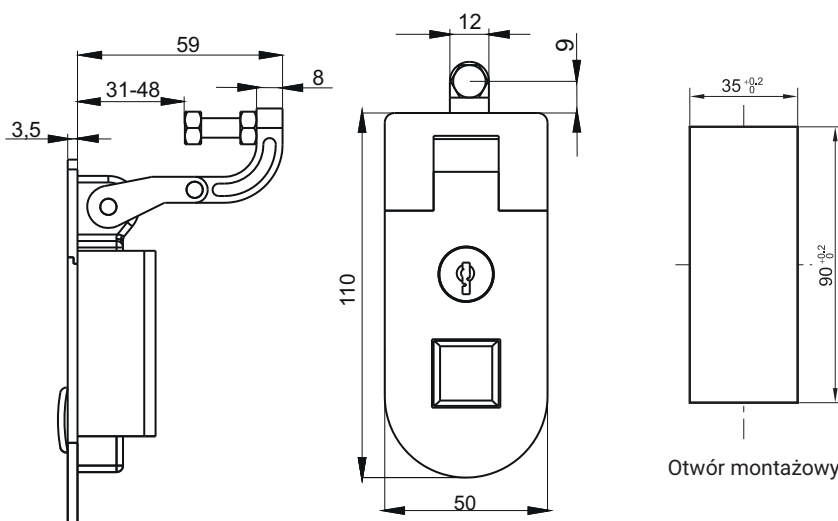


Otwór montażowy

| NUMER KATALOGOWY | TYP ZAMKA | ELEMENTY SKŁADOWE | MATERIAŁ | WYKOŃCZENIE [C] | |
|------------------|----------------------|-------------------|----------|-----------------|----------|
| | | | | Chrom | RAL 9005 |
| 2.615.124.10 | Z kluczem patentowym | Korpus | ZAMAK 5 | - | 04 |
| 2.615.324.10 | Bez klucza | | | | |
| 2.615.124.30 | Z kluczem patentowym | Korpus | ZAMAK 5 | 01 | - |
| 2.615.324.30 | Bez klucza | | | | |



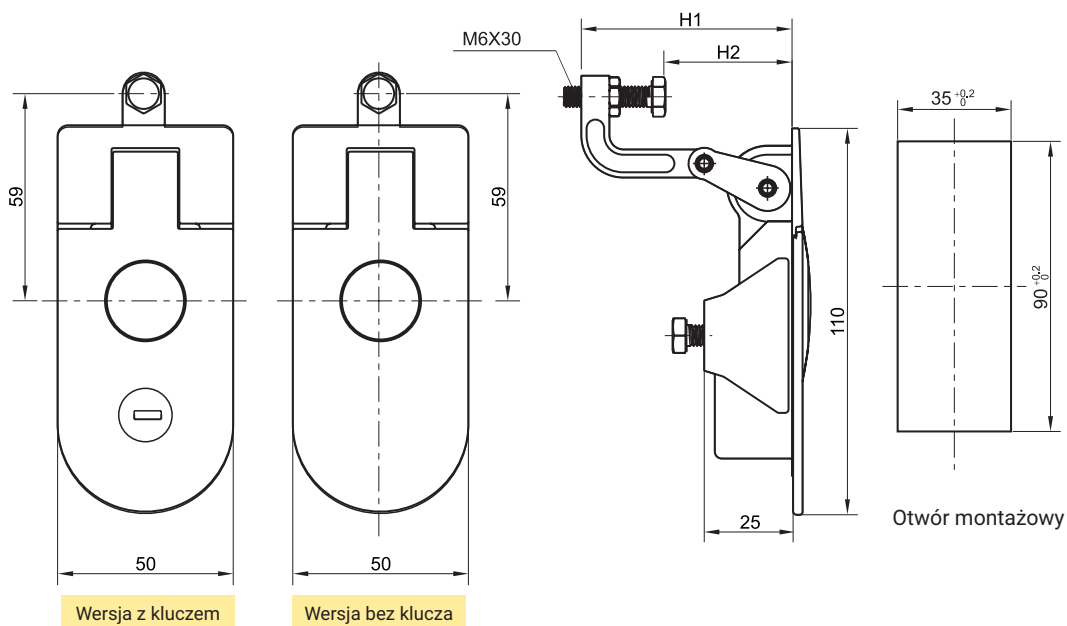
Nowość



| TYP ZAMKA | ELEMENTY SKŁADOWE | MATERIAŁ | WYKOŃCZENIE [C] |
|-----------|-------------------|----------|-----------------|
| | | | 2.601.001 |



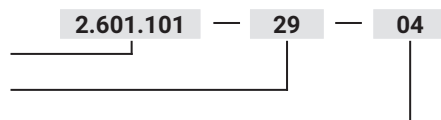
Nowość

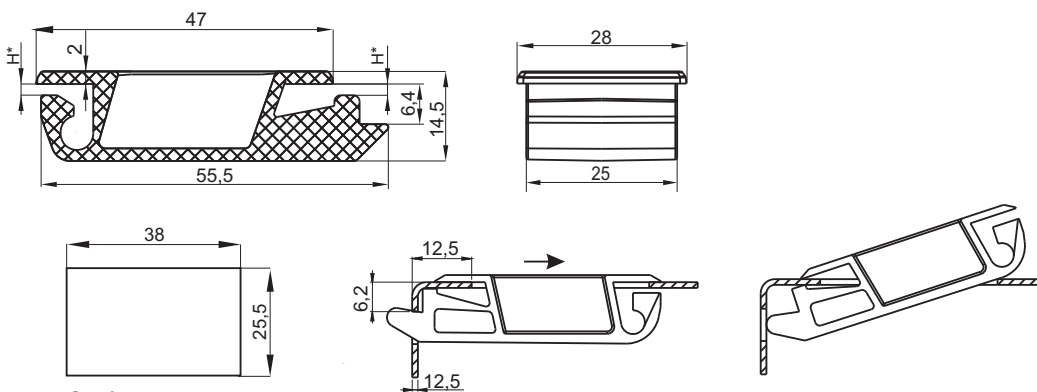


| TYP ZAMKA z kluczem | TYP ZAMKA bez klucza | WYMIAR | | ELEMENTY SKŁADOWE | MATERIAŁ | WYKOŃCZENIE [C] |
|------------------------|-------------------------|--------|-------|----------------------|----------|-----------------|
| | | H1 | H2 | | | RAL 9005 |
| 2.601.101 | 2.601.201 | 29 | 0-15 | Korpus, Klamka | ZAMAK5 | 04 |
| 2.601.102 | 2.601.202 | 60 | 30-45 | | | |
| 2.601.103 | 2.601.203 | 43 | 15-30 | | | |
| 2.601.104 | 2.601.204 | 75 | 45-60 | | | |

Jak zamawiać:

Typ zamka
Wymiar H1
Wykończenie [C]



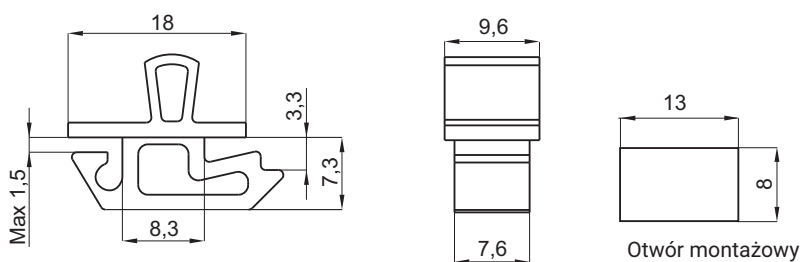


Otwór montażowy

Zamknięcie zatraskowe :

- 5.509.001A dedykowane dla blachy o grubości 1,2 mm-1,6 mm
- 5.509.001B dedykowane dla blachy o grubości 1,75 mm-2,2 mm

| TYP ZAMKA | WYMIAR [H] | WYKOŃCZENIE I MATERIAŁ [C] | |
|------------|------------|----------------------------|---------------|
| | | RAL9005 - ABS | RAL7035 - PA6 |
| 2.509.001A | 1,8 | 07 | 08 |
| 2.509.001B | 2,5 | | |

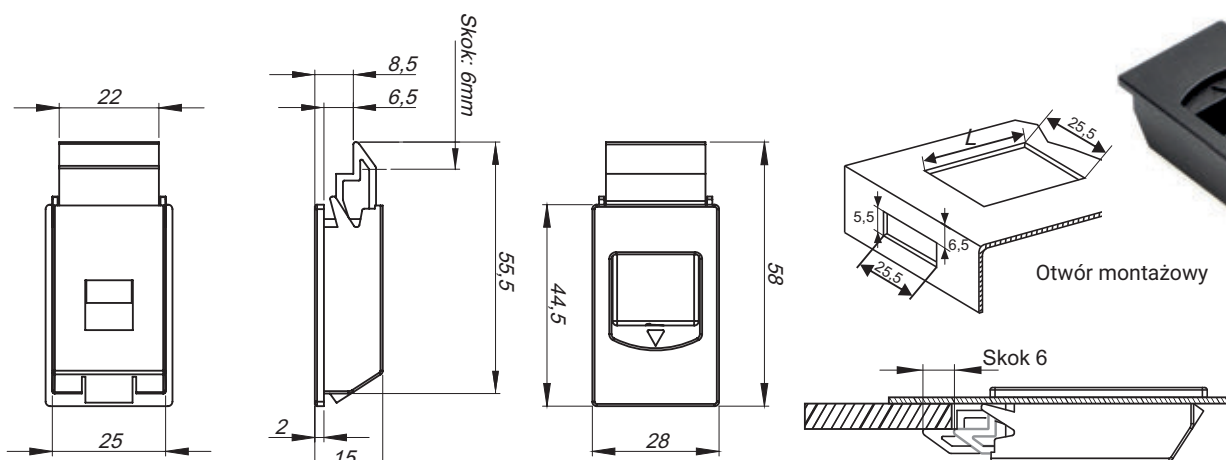


Otwór montażowy

Zamknięcie zatraskowe :

- 5.509.002 dedykowane dla blachy o grubości 1 mm - 1,5 mm

| TYP ZAMKA | ELEMENTY SKŁADOWE | MATERIAŁ | WYKOŃCZENIE [C] | |
|-----------|-------------------|----------|-----------------|---------|
| | | | RAL9005 | RAL7035 |
| 2.509.002 | Korpus | Poliamid | 07 | 08 |



Otwór montażowy

Dla blach o grubości: 0.8 - 1.6 mm L = 37.3 + 0.9 mm
Dla blach o grubości: 1.7 - 2.0 mm L = 38.7 + 0.2 mm

| TYP ZAMKA | ELEMENTY SKŁADOWE | MATERIAŁ | WYKOŃCZENIE [C] | |
|-----------|-------------------------|----------|-----------------|---------|
| | | | RAL9005 | RAL7035 |
| 2.509.003 | Korpus, część przesuwna | Poliamid | 07 | 08 |

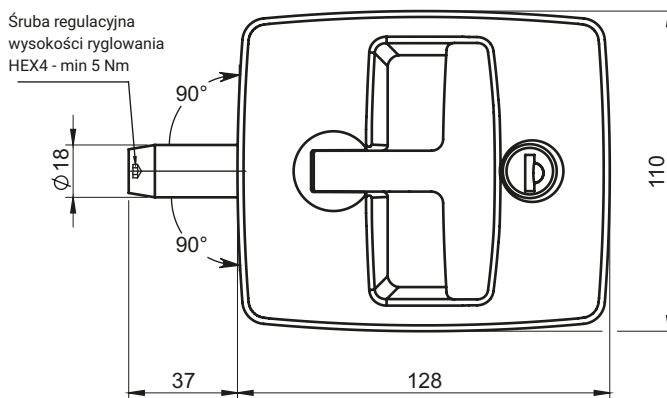
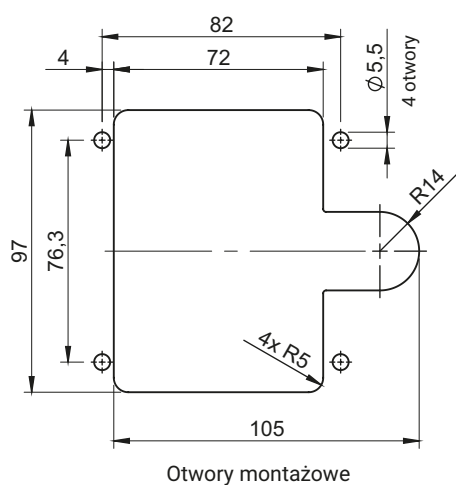
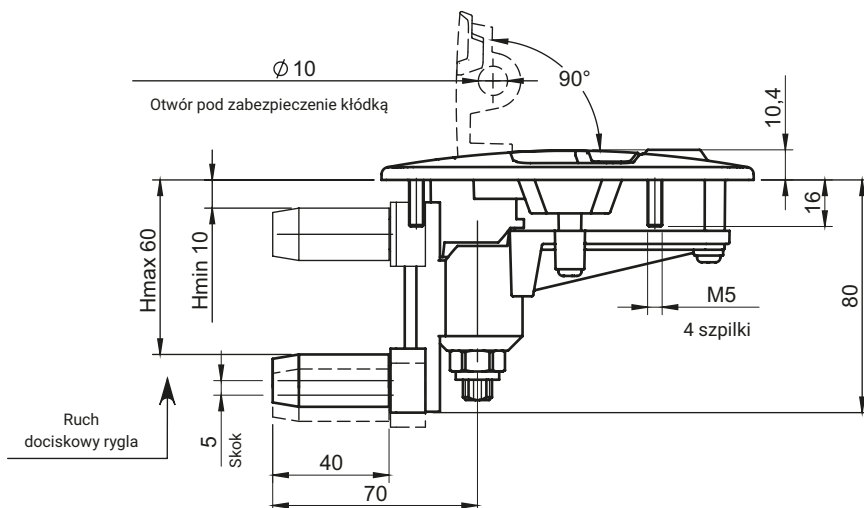
Jak zamawiać :

Typ zamka

Wykończenie

2.509.001A — C

NOWOŚĆ



Doszczelnienie zamkniętych drzwi, poprzez złożenie uchwyty zamka w jego korpusie.

Wysokość ryglowania (wymiar H) jest regulowana w zakresie od 10 do 60mm.

Wysokość ryglowania ustalana podczas montażu zamka, i blokowana za pomocą klucza HEX 4

- zalecany moment dokręcenia śruby regulacyjnej: 5 Nm.

| TYP ZAMKA | ELEMENTY SKŁADOWE | MATERIAŁ | WYKOŃCZENIE [C] | | WKŁADKA BĘBENKOWA | |
|-----------|----------------------|-----------------|-----------------|---------|-------------------|------|
| | | | Chrom | RAL9005 | Kod klucza | |
| 2.516.001 | Korpus, Rolka rygla | Poliamid PA6 GF | - | 07 | Różny kod RK | 1333 |
| | Uchwyt | ZAMAK | 01 | 04 | | |
| | Rygiel, Tuleja rygla | ZAMAK | - | - | | |

| SWORZNIE | | | | WYKOŃCZENIE [C] | |
|----------|----|------|---|-----------------|----------|
| D5 | T9 | KW 8 | S | Chrom | RAL9005* |
| | | | | 01 | 04 |

Jak zamawiać:

Numer katalogowy

Kod klucza / Typ sworzni [C]

gdzie: C - oznacza wykończenie powierzchni sworzni

Wykończenie korpusu [C]

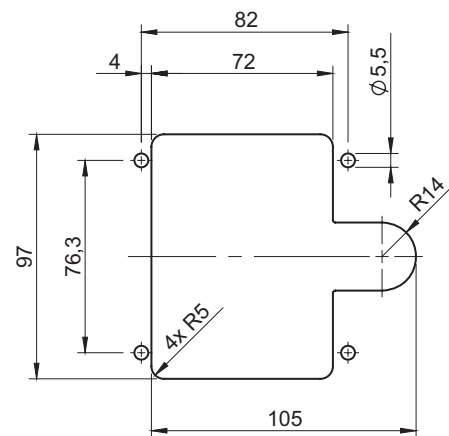
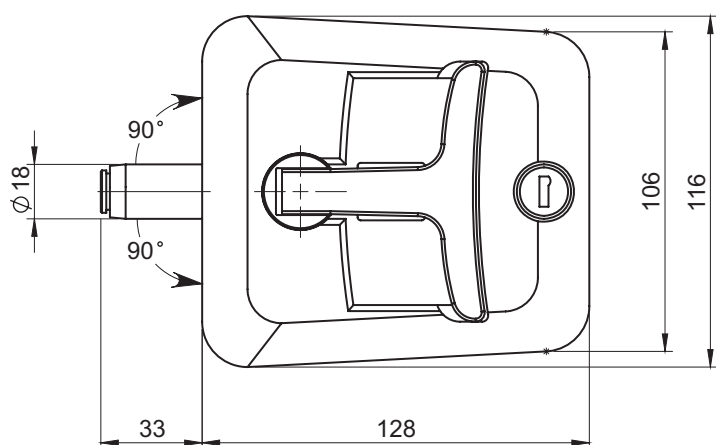
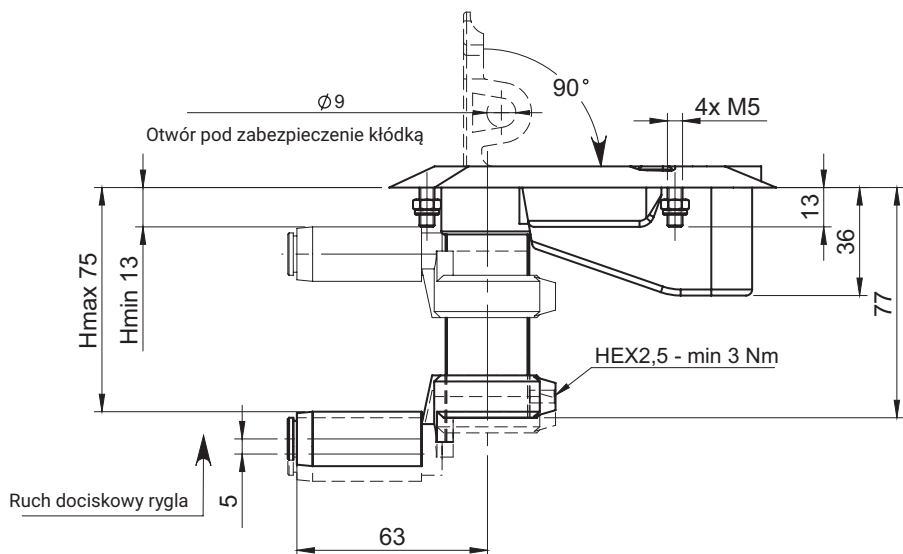
Wykończenie uchwyty [C]

2.516.001 — KW8.C — 07 — 04

* inne kolory na indywidualne zapytanie



IP65



Otwory montażowe

Doszczelnienie zamykanych drzwi, poprzez ruch osiowy tulei wraz z rygłem oraz zablokowanie zamka w pozycji zamkniętej następuje w momencie złożenia uchwytu zamka w jego korpusie. Pozycja rygla (wymiar H) jest regulowana w zakresie od 13 do 75mm. Pozycję rygla na tulei rygla ustala się podczas montażu a następnie blokuje wkrętem dociskowym za pomocą klucza HEX2,5 mm - minimalny zalecany moment dokręcenia 3 Nm. Uchwyt zamka dostępny w dwóch kolorach: czarny (RAL9005) oraz szary (RAL7035).

| TYP ZAMKA | ELEMENTY SKŁADOWE | MATERIAŁ | WYKOŃCZENIE [C] | |
|-----------|----------------------|-----------------|-----------------|---------|
| | | | RAL9005 | RAL7035 |
| 2.515.001 | Korpus, Rolka rygla | Poliamid PA6 GF | 07 | - |
| | Uchwyt | ZAMAK | 04 | 05 |
| | Rygiel, Tuleja rygla | ZAMAK | - | - |

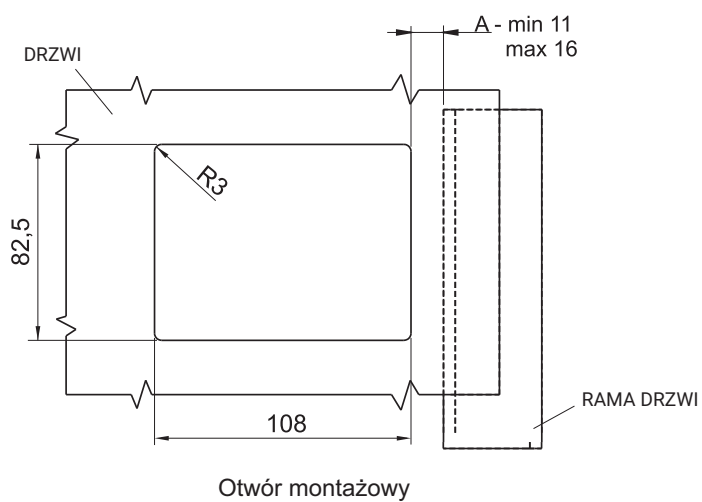
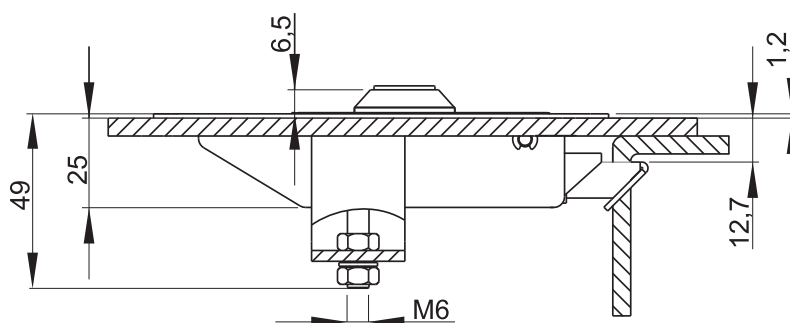
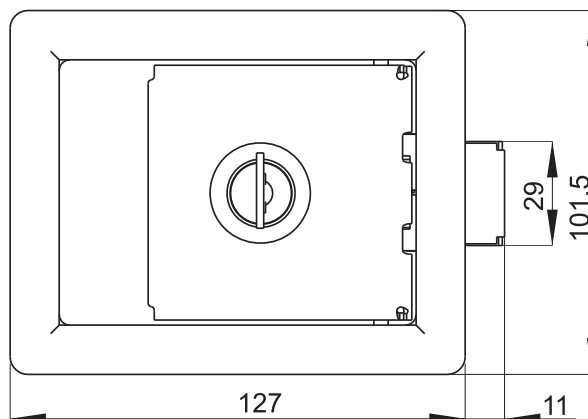
Jak zamawiać:

Numer katalogowy

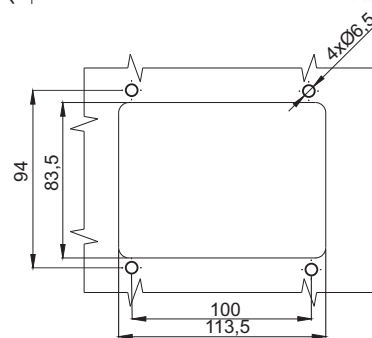
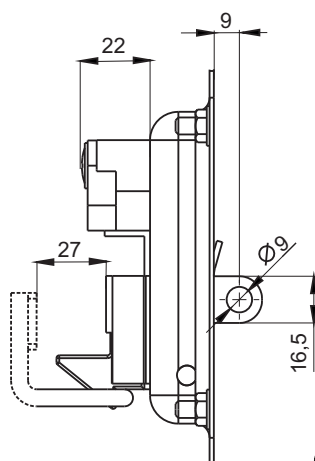
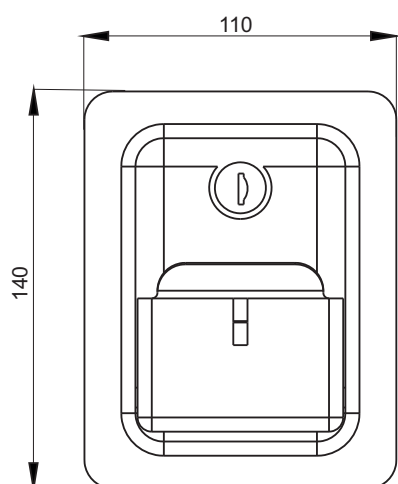
Wykończenie korpusu

Wykończenie uchwytu

2.515.001 — 07 — 04

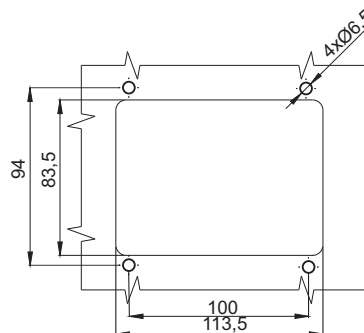
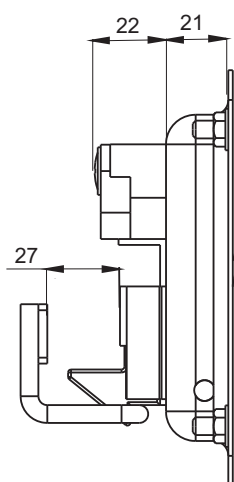
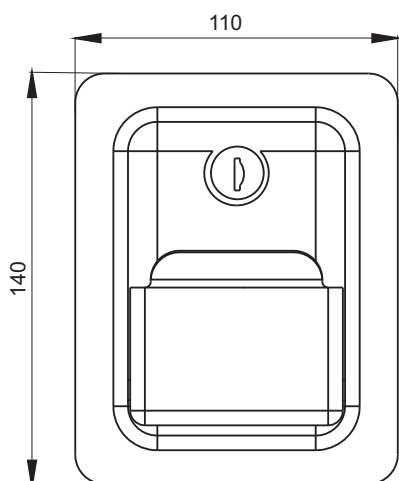


| TYP ZAMKA | ELEMENTY SKŁADOWE | MATERIAŁ | WYKOŃCZENIE [C] |
|-------------|-------------------|-----------------|-----------------|
| | | | RAL 9005 |
| 2.511.001 | Korpus | Stal ocynkowana | 04 |
| | Uszczelka | Elastomer | |
| 2.511.001SN | Korpus | Stal nierdzewna | - |
| | Uszczelka | Elastomer | |



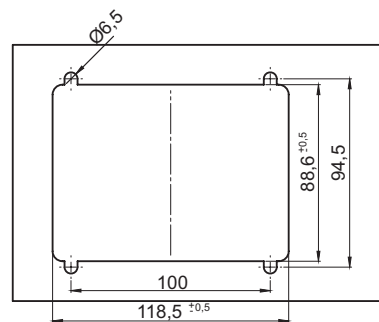
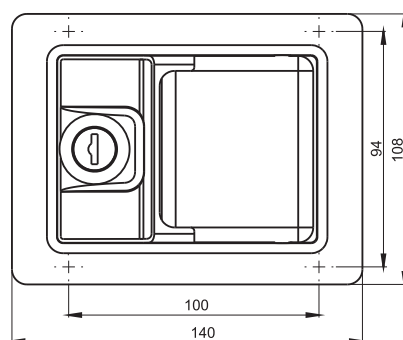
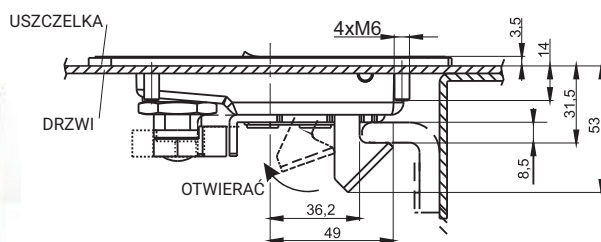
Otwór montażowy

| TYP ZAMKA | ELEMENTY SKŁADOWE | MATERIAŁ | WYKOŃCZENIE [C] |
|-----------|-------------------|-----------------|-----------------|
| | | | RAL 9005 |
| 2.610.001 | Korpus | Stal ocynkowana | 04 |
| | Uszczelka | Elastomer | |



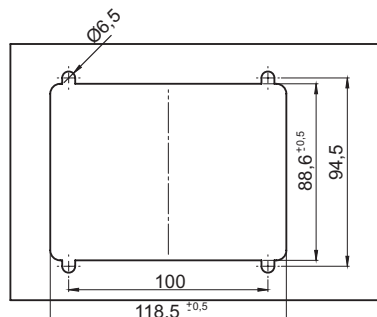
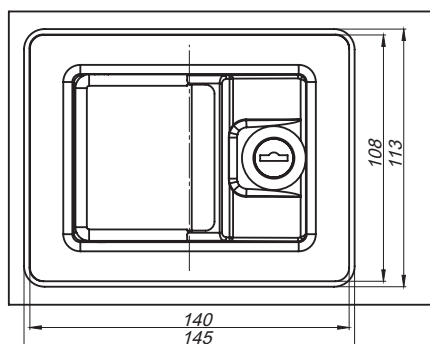
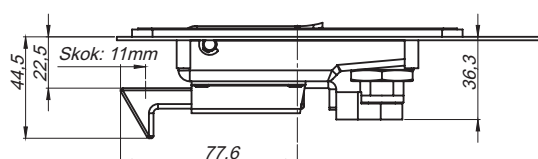
Otwór montażowy

| TYP ZAMKA | ELEMENTY SKŁADOWE | MATERIAŁ | WYKOŃCZENIE [C] |
|-----------|-------------------|-----------------|-----------------|
| | | | RAL 9005 |
| 2.610.002 | Korpus | Stal ocynkowana | 04 |
| | Uszczelka | Elastomer | |



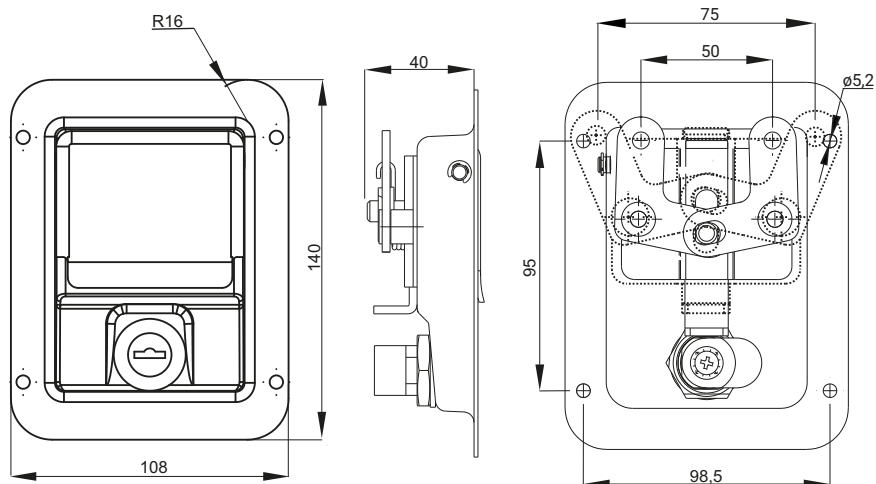
Otwór montażowy

| TYP ZAMKA | ELEMENTY SKŁADOWE | MATERIAŁ | WYKOŃCZENIE [C] |
|-----------|-------------------|-----------------|-----------------|
| | | | RAL 9005 |
| 2.510.001 | Korpus | Stal ocynkowana | 04 |
| | Uszczelka | Elastomer | |

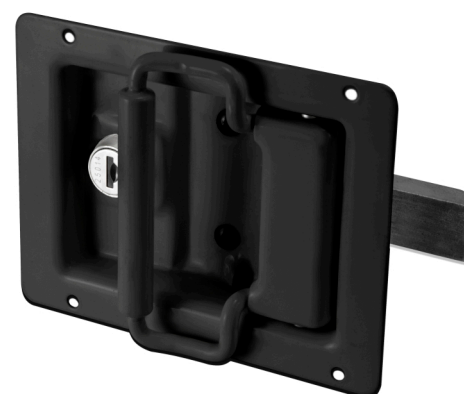
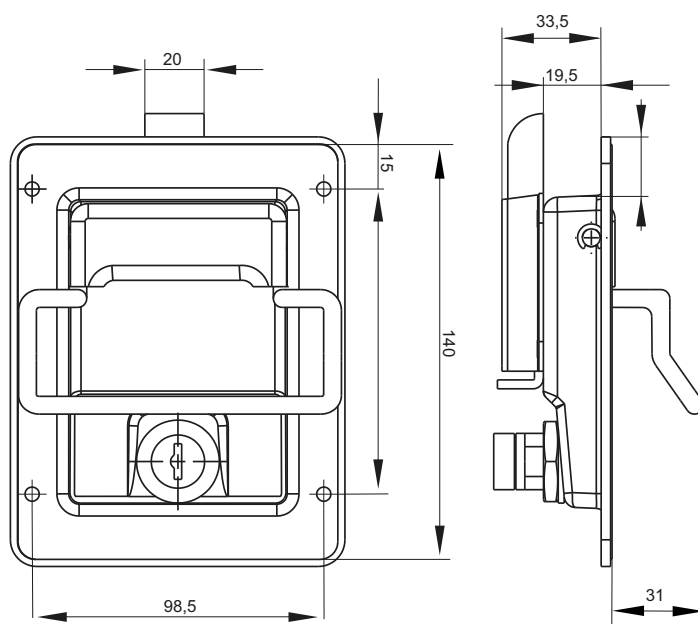


Otwór montażowy

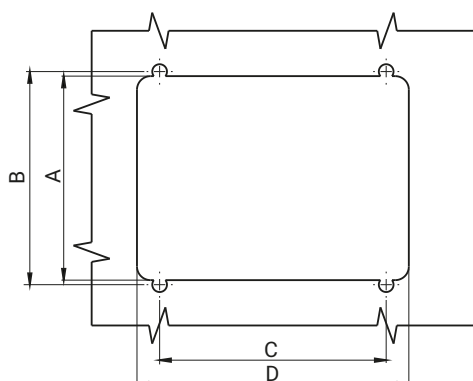
| TYP ZAMKA | ELEMENTY SKŁADOWE | MATERIAŁ | WYKOŃCZENIE [C] |
|-----------|-------------------|-----------------|-----------------|
| | | | RAL 9005 |
| 2.510.003 | Korpus | Stal ocynkowana | 04 |
| | Uszczelka | Elastomer | |



| TYP ZAMKA | ELEMENTY SKŁADOWE | MATERIAŁ | WYKOŃCZENIE [C] |
|-----------|-------------------|-----------------|-----------------|
| 2.510.002 | Korpus | Stal nierdzewna | RAL 9005 |
| | Uszczelka | Elastomer | 04 |

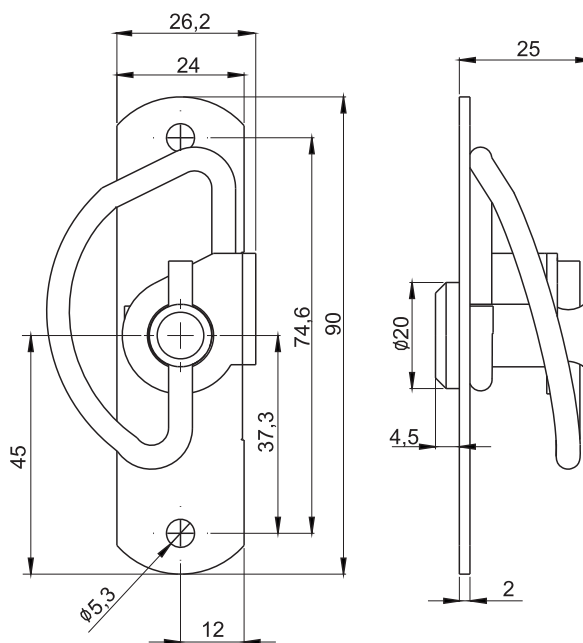


| TYP ZAMKA | ELEMENTY SKŁADOWE | MATERIAŁ | WYKOŃCZENIE [C] |
|-----------|-------------------|-----------------|-----------------|
| 2.510.005 | Korpus | Stal nierdzewna | RAL 9005 |
| | Uszczelka | Elastomer | 04 |



| NR | Otwór montażowy | | | |
|-----------|-----------------|------|-----|-------|
| | Wymiary [mm] | | | |
| 2.510.002 | A | B | C | D |
| 2.510.005 | 90 | 95 | 98 | 120 |
| | 80 | 98,5 | 103 | 113,5 |

stainless steel

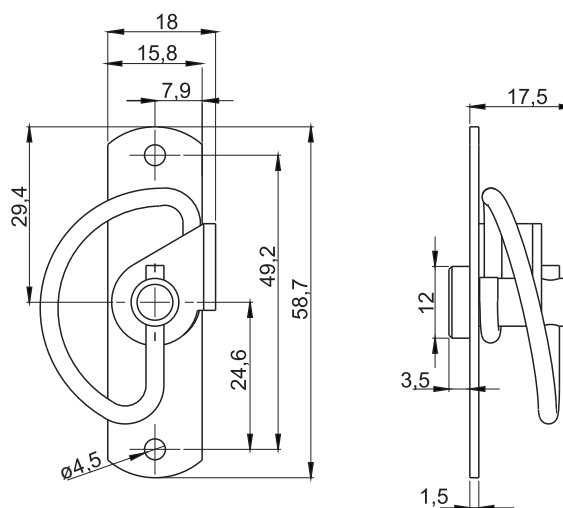


Sworznie

| | | | | |
|-----|----------|----|---|------|
| | | | | |
| KW8 | KW8 wew. | T9 | S | HEX6 |

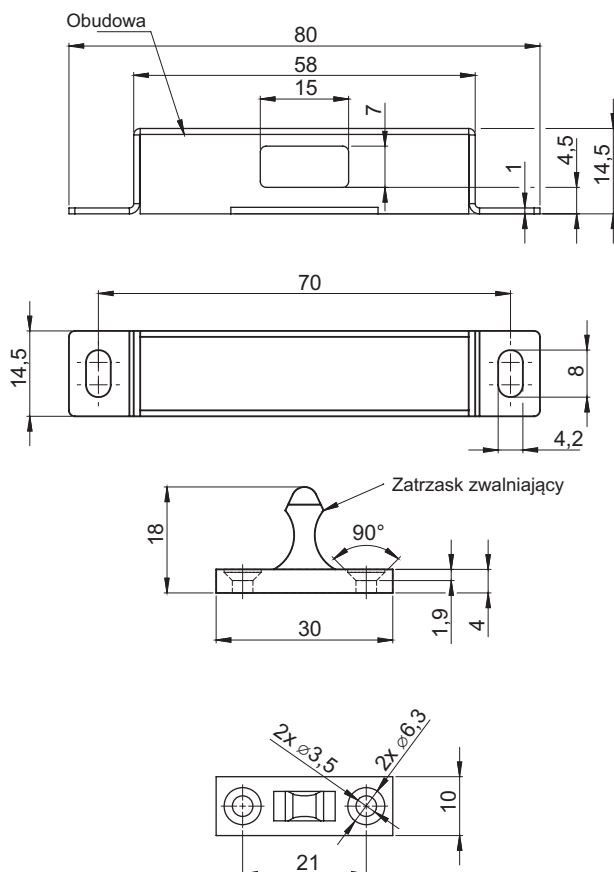
| TYP ZAMKA | ELEMENTY SKŁADOWE | MATERIAŁ |
|-----------|------------------------------|-----------------|
| 2.504.001 | Korpus, Sworzień Sprężyna | Stal nierdzewna |

stainless steel

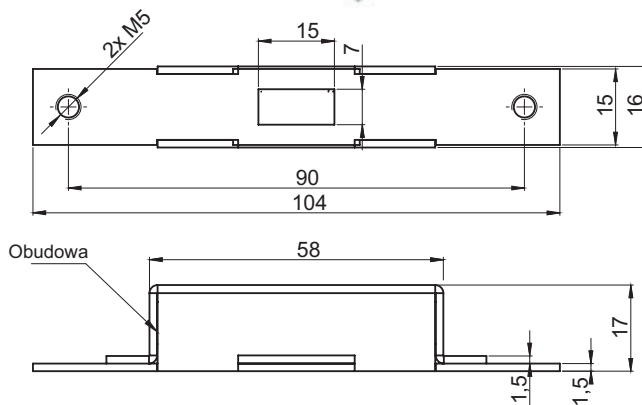
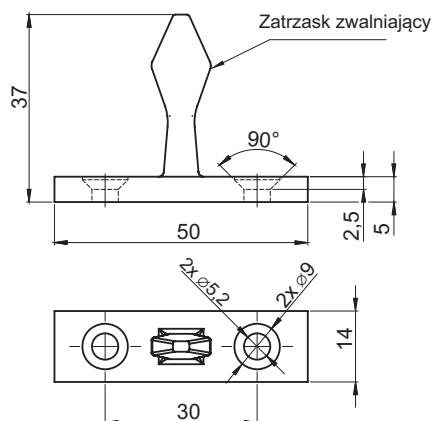


| TYP ZAMKA | ELEMENTY SKŁADOWE | MATERIAŁ |
|-----------|------------------------------|-----------------|
| 2.504.002 | Korpus, Sworzień Sprężyna | Stal nierdzewna |

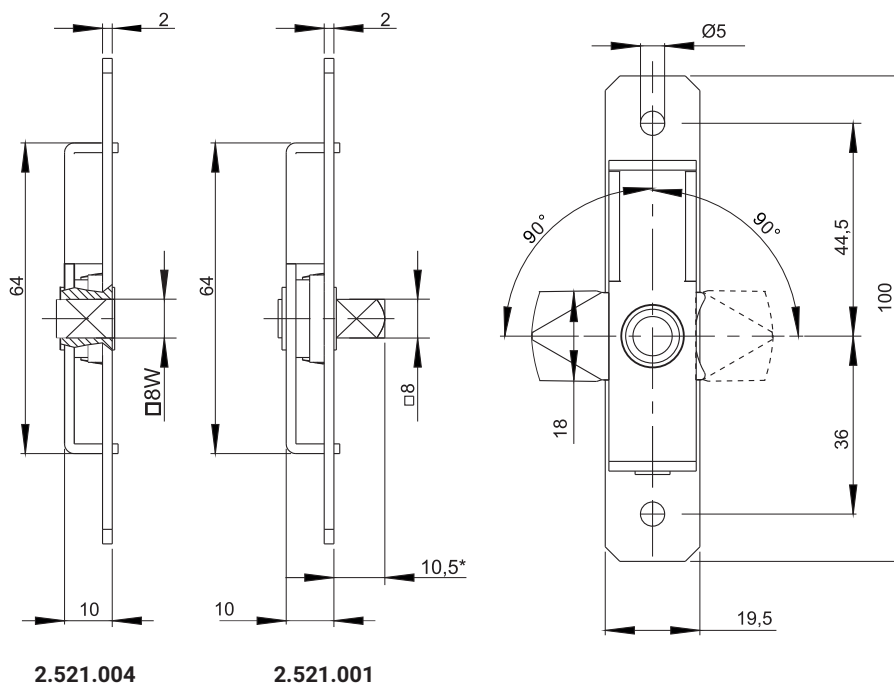
Jak zamawiać : 2.504.001 — KW8
 Typ zamka _____
 Typ sworznia _____



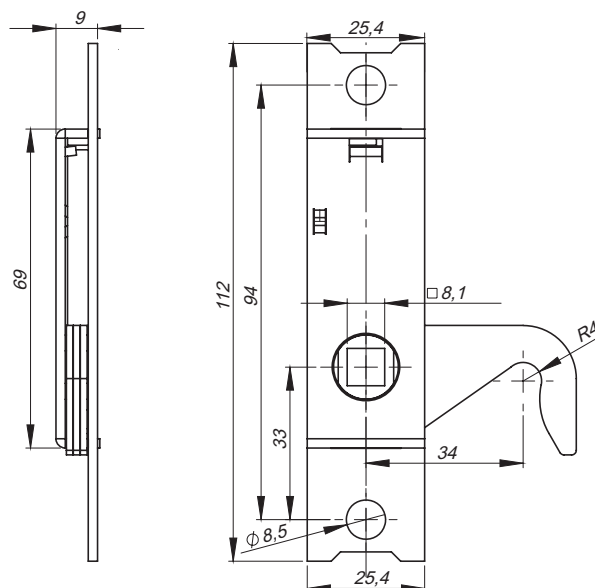
| TYP ZAMKA | DETAL | ELEMENTY SKŁADOWE | MATERIAŁ |
|-----------|-----------------|---------------------|-----------------|
| 2.200.001 | Zatrask rolkowy | Obudowa | Stal ocynkowana |
| | | Zatrask zwalniający | POM |



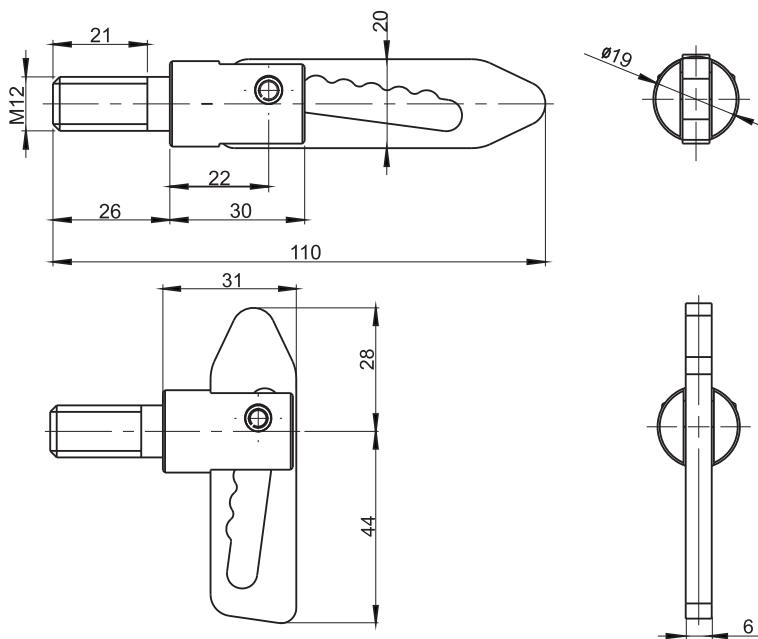
| TYP ZAMKA | DETAL | ELEMENTY SKŁADOWE | MATERIAŁ |
|-------------|-----------------|---------------------|-----------------|
| 2.210.001SN | Zatrask rolkowy | Obudowa | Stal nierdzewna |
| | | Zatrask zwalniający | POM |



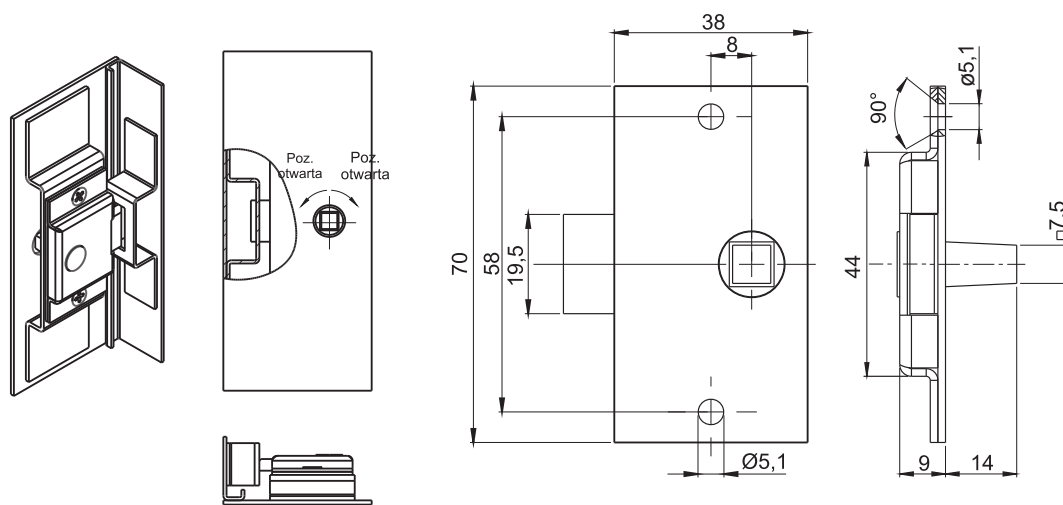
| NR KATALOGOWY | ELEMENTY SKŁADOWE | MATERIAŁ |
|---------------|------------------------|-----------------|
| 2.521.001 | Korpus, sworzeń, język | Stal ocynkowna |
| 2.521.004 | Korpus, sworzeń, język | Stal nierdzewna |



| NR KATALOGOWY | ELEMENTY SKŁADOWE | MATERIAŁ |
|---------------|-------------------|-----------------|
| 2.505.001 | Podstawa zamka | Stal ocynkowana |
| | Język hakowy | Stal ocynkowana |
| | Sprężyna zamka | Stal nierdzewna |



| TYP ZAMKA | ELEMENTY SKŁADOWE | MATERIAŁ |
|-------------|-------------------|-----------------|
| 2.503.002 | Sworzeń, Docisk | Stal ocynkowa |
| 2.503.002SN | Sworzeń, Docisk | Stal nierdzewna |



stainless steel



| SWORZNIÉ | | |
|----------|-------|------|
| | | |
| KW8-14 | KW8-8 | T8-9 |

| TYP ZAMKA | ELEMENTY SKŁADOWE | MATERIAŁ |
|-------------|--------------------------|-----------------|
| 2.520.001SN | Korpus, Sworzeń Język | Stal nierdzewna |

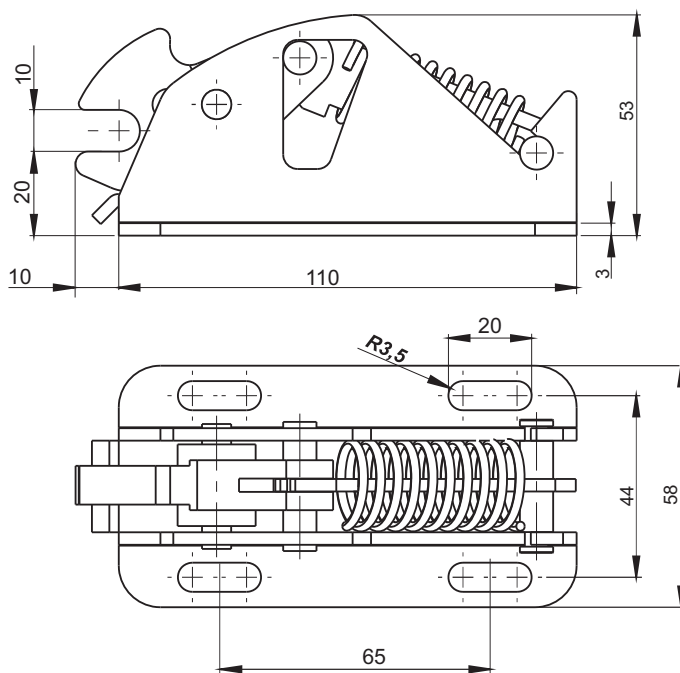
Jak zamawiać :

Typ zamka lub nr. katalogowy

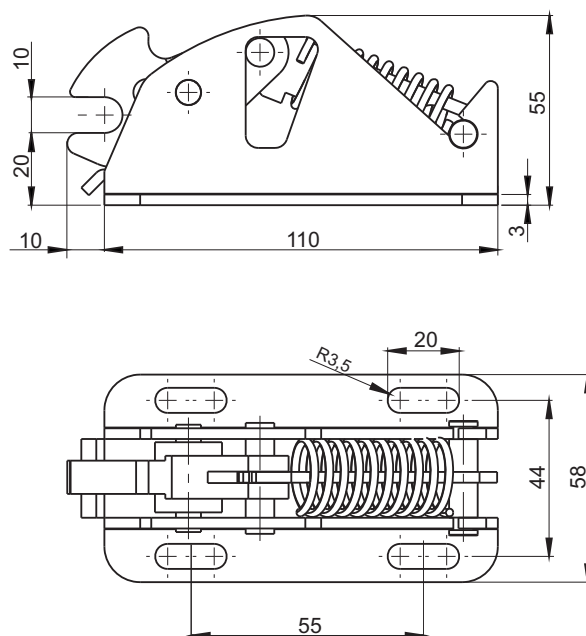
Typ sworznia

Wysokość sworznia H

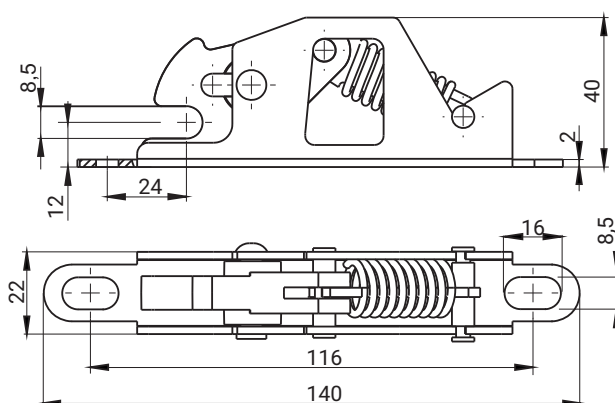
2.520 — T8 — 9

stainless
steel

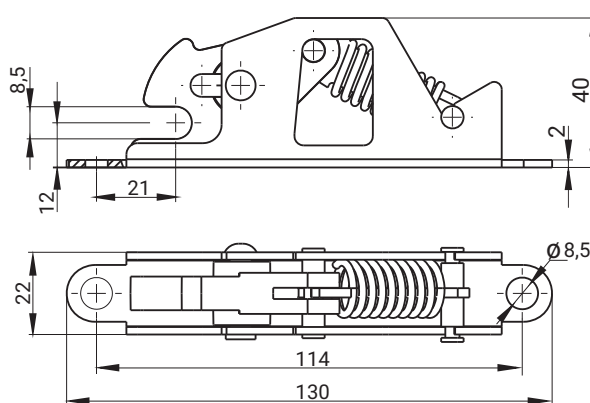
| NR KATALOGOWY | ELEMENTY SKŁADOWE | MATERIAŁ |
|---------------|-------------------|---------------------------|
| 2.501.001 | Korpus / Język | Stal ocynkowna/ Poliamid |
| 2.501.001SN | Korpus / Język | Stal nierdzewna/ Poliamid |

stainless
steel

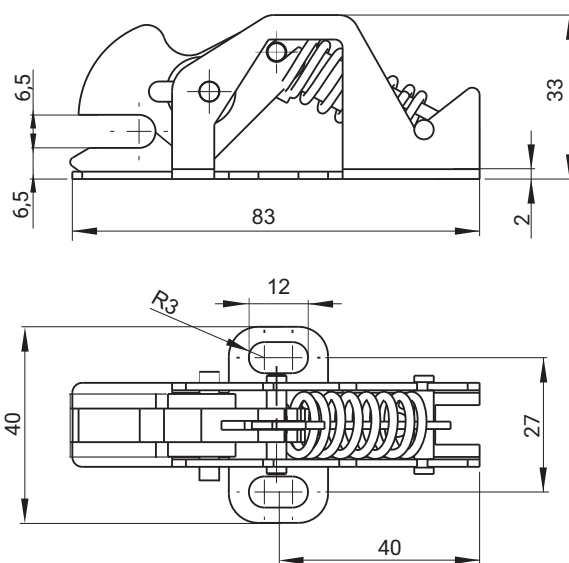
| NR KATALOGOWY | ELEMENTY SKŁADOWE | MATERIAŁ |
|---------------|-------------------|---------------------------|
| 2.501.003 | Korpus / Język | Stal ocynkowna/ Poliamid |
| 2.501.003SN | Korpus / Język | Stal nierdzewna/ Poliamid |



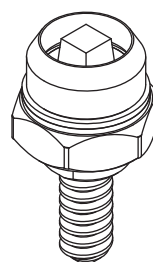
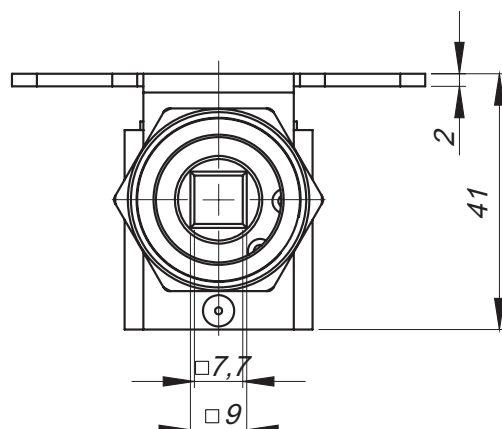
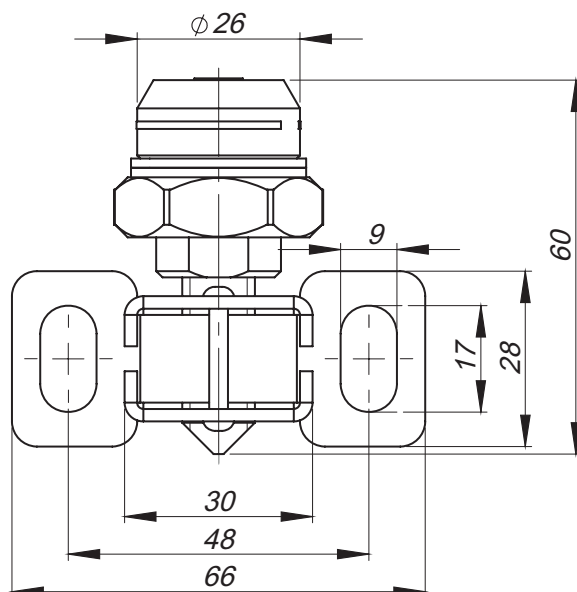
| TYP ZAMKA | ELEMENTY SKŁADOWE | MATERIAŁ |
|-------------|-------------------|----------------------------|
| 2.512.001 | Korpus / Język | Stal ocynkowna / Poliamid |
| 2.512.001SN | Korpus / Język | Stal nierdzewna / Poliamid |



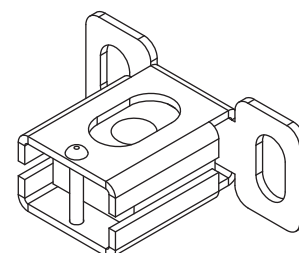
| TYP ZAMKA | ELEMENTY SKŁADOWE | MATERIAŁ |
|-------------|-------------------|----------------------------|
| 2.512.002 | Korpus / Język | Stal ocynkowna / Poliamid |
| 2.512.002SN | Korpus / Język | Stal nierdzewna / Poliamid |



| TYP ZAMKA | ELEMENTY SKŁADOWE | MATERIAŁ |
|-------------|-------------------|----------------------------|
| 2.502.001 | Korpus / Język | Stal ocynkowna / Poliamid |
| 2.502.001SN | Korpus / Język | Stal nierdzewna / Poliamid |



Zamek klapy

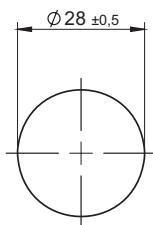
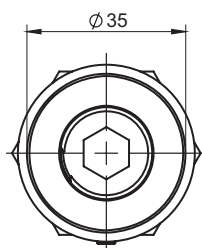
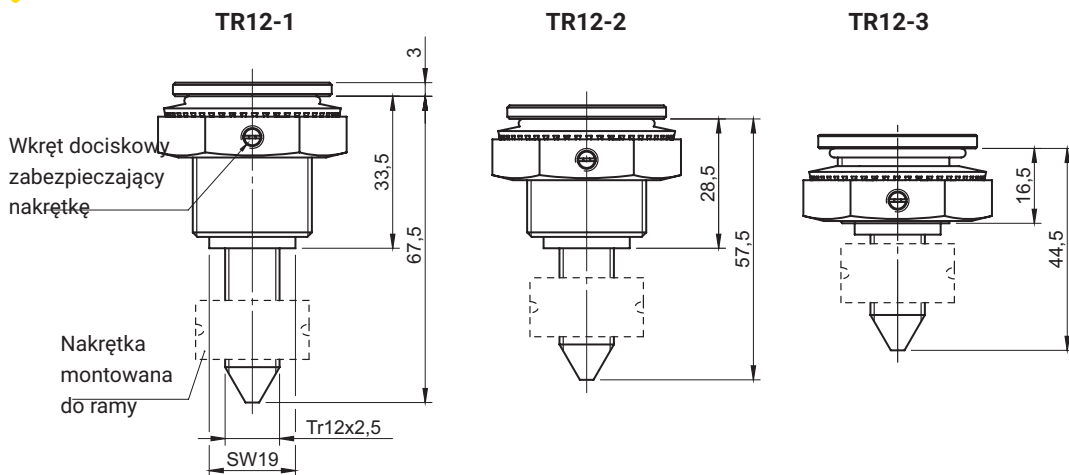


Uchwyt zamka klapy

| TYP ZAMKA | ELEMENTY SKŁADOWE | MATERIAŁ |
|-----------|--------------------|---------------------------|
| 2.700.001 | Zamek klapy | Stal nierdzewna AISI 316L |
| | Uchwyt zamka klapy | Stal nierdzewna AISI 304 |

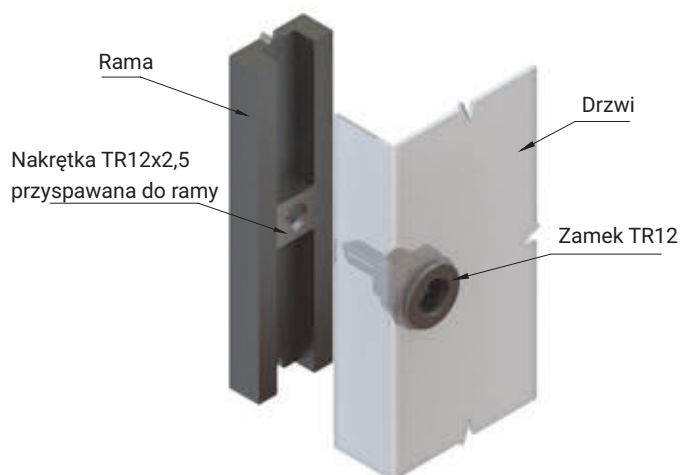
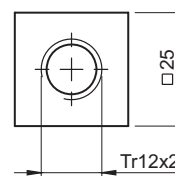
stainless
steel

NOWOŚĆ



Otwór montażowy

Nakrętka TR12x2,5



| NR KATALOGOWY | SWORZNIE [D] | | | ELEMENTY SKŁADOWE | MATERIAŁ |
|----------------------------|--------------|--|--|-------------------|-----------------|
| TR12-1 TR12-2 TR12-3 | | | | Korpus, Sworzeń | Stal nierdzewna |
| TR12x2,5 | - | | | Nakrętka | Stal nierdzewna |

Jak zamawiać:

Nr katalogowy

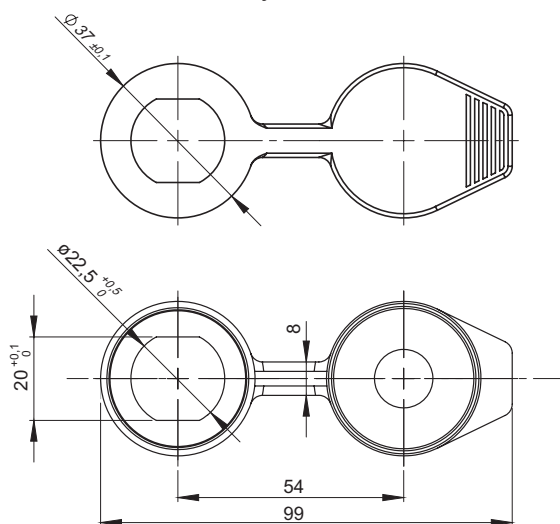
Typ sworznia

TR12-1 — HEX10

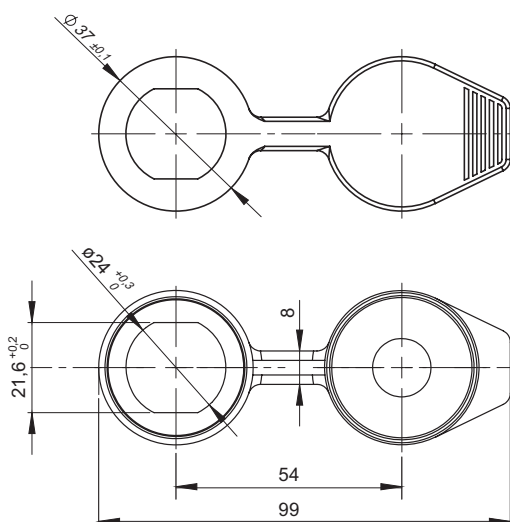
Nakrętka TR12x2,5 zamawiana oddzielnie



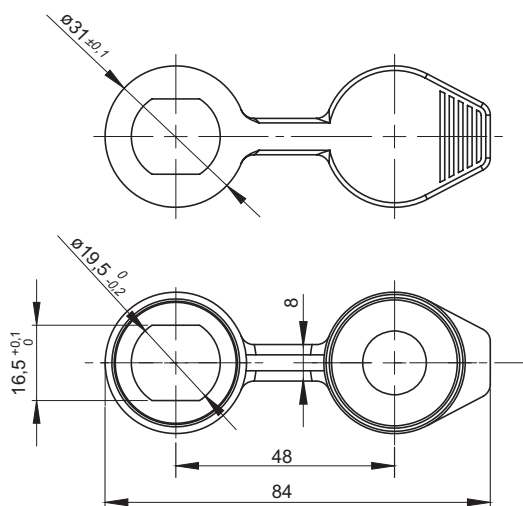
Pokrywa 2.904.005



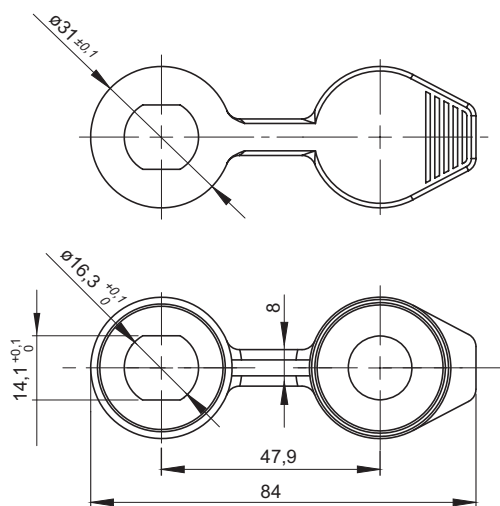
Pokrywa 2.904.006



Pokrywa 2.904.007



Pokrywa 2.904.008

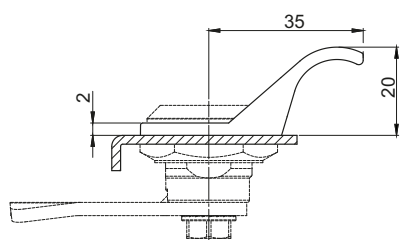


Uwaga:

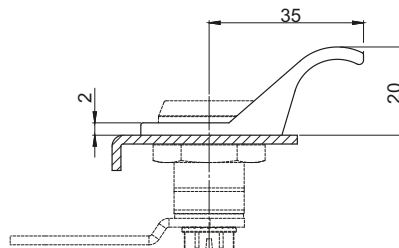
w przypadku zastosowania uchwyty otwierającego wymiar H zmniejsza się o 2mm

| NR KATALOGOWY | TYP ZAMKA | MATERIAŁ | WYKOŃCZENIE [C] |
|---------------|-----------|----------|-----------------|
| 2.904.005 | M22 | TPE | RAL9005 |
| 2.904.006 | M24 | | 07 |
| 2.904.007 | M19W | | |
| 2.904.008 | M16 | | |

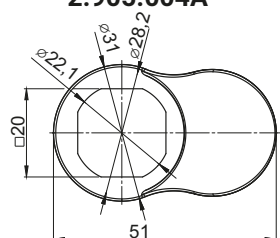
* na specjalne zamówienie możliwe wykończenie w kolorze RAL 7035



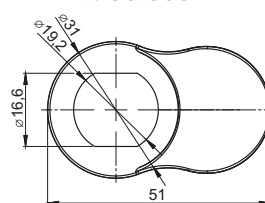
2.905.004A



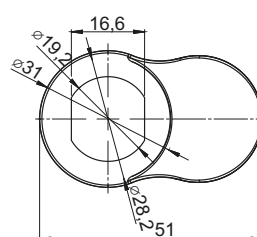
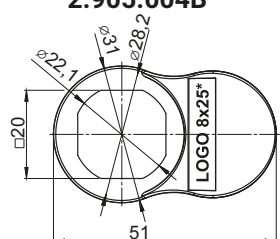
2.905.003A



2.905.004B



2.905.003B



| NR KATALOGOWY | DETAL | MATERIAŁ | WYKOŃCZENIE [C] | |
|---------------|------------------|----------------------|-----------------|----------|
| | | | RAL 9005 | RAL 7035 |
| 2.905.004A | Uchwyt zamka M22 | Poliamid PA6 GF30 | 07 | 08 |
| 2.905.004B | | | | |
| 2.905.003A | Uchwyt zamka M19 | Poliamid PA6 GF30 | 07 | 08 |
| 2.905.003B | | | | |

Jak zamawiać :

Nr katalogowy

Wykończenie

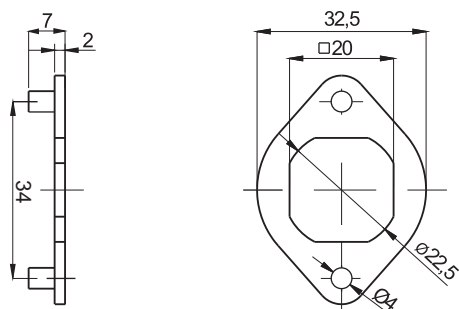
2.905.003A

C

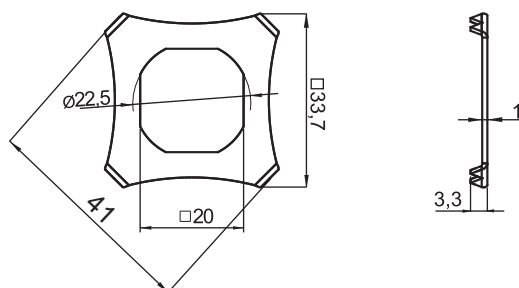
* Możliwość wykonania logo na uchwycie 2.905.004Bo wymiarach 8x25 mm.

Uchwyt 2.905.004 jest kompatybilny ze wszystkimi zamkami M22 o średnicy zewnętrznej kołnierza korpusu $\varnothing 28$.

2.905.003 oraz 2.905.013 są kompatybilne z zamkami M19W, M19DC, Z-2106, 2.612.001.



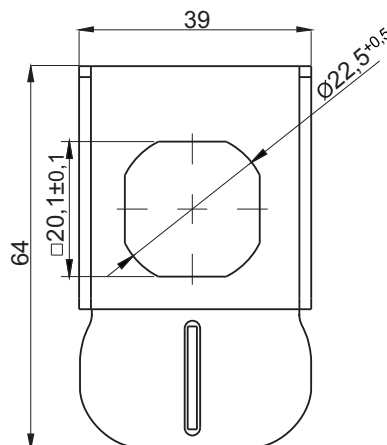
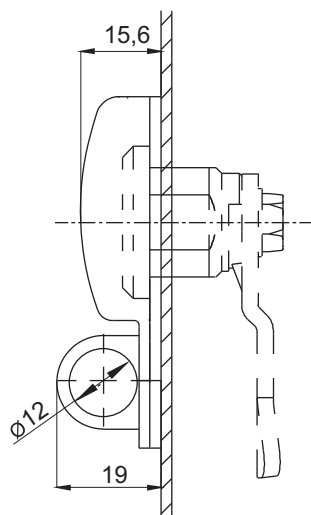
| NR KATALOGOWY | ELEMENTY SKŁADOWE | MATERIAŁ |
|---------------|---------------------------|-----------------|
| 2.907.002 | Podkładka zabezpieczająca | Stal ocynkowana |
| 2.907.002SN | Podkładka zabezpieczająca | Stal nierdzewna |



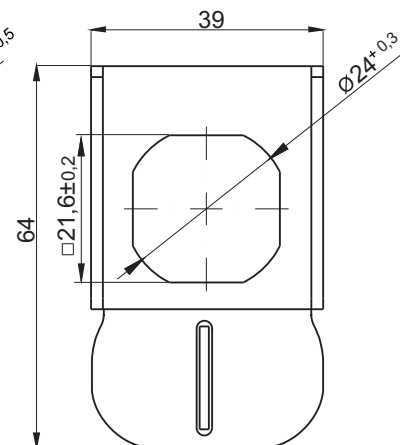
| NR KATALOGOWY | ELEMENTY SKŁADOWE | MATERIAŁ |
|---------------|---------------------------|-----------------|
| 2.911.001 | Podkładka zabezpieczająca | Stal ocynkowana |
| 2.911.001SN | Podkładka zabezpieczająca | Stal nierdzewna |

stainless steel

Blokada ST2



Blokada 2.902.001

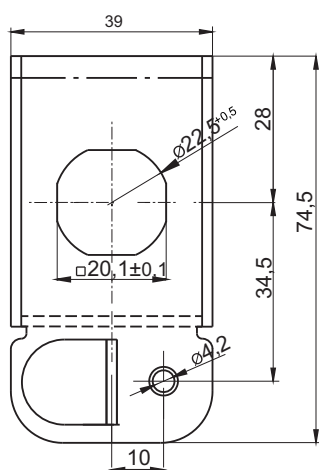
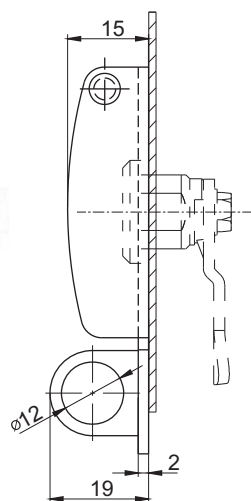


Blokada 2.902.002

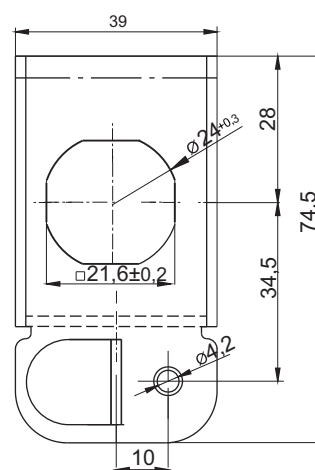
| NR KATALOGOWY | TYP ZAMKA | ELEMENTY SKŁADOWE | MATERIAŁ |
|---------------|-----------|-------------------|-----------------|
| 2.902.001 | M22 | Stopa, klapa | Stal ocynkowana |
| 2.902.001SN | M22 | Stopa, klapa | Stal nierdzewna |
| 2.902.002 | M24 | Stopa, klapa | Stal ocynkowana |
| 2.902.002SN | M24 | Stopa, klapa | Stal nierdzewna |

stainless steel

Blokada ST2.02



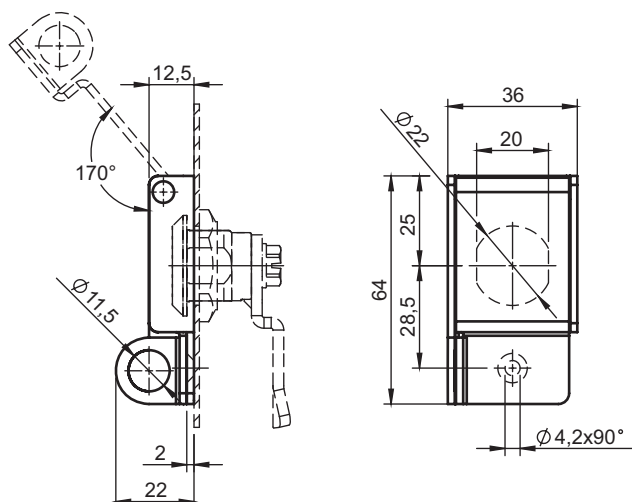
Blokada 2.904.101



Blokada 2.905.102

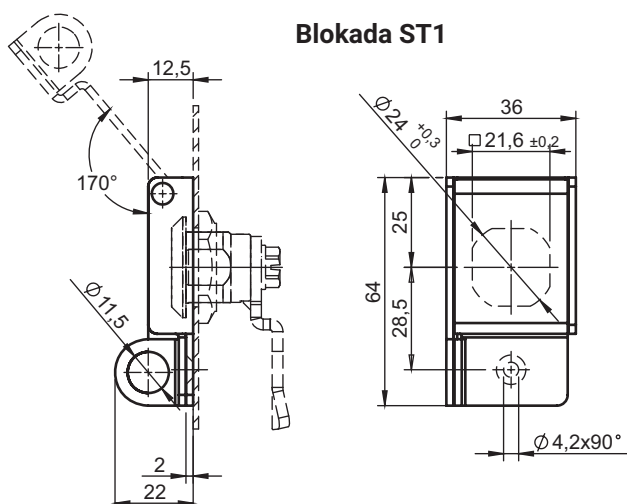
| NR KATALOGOWY | TYP ZAMKA | ELEMENTY SKŁADOWE | MATERIAŁ |
|---------------|-----------|-------------------|-----------------|
| 2.904.101 | M22 | Stopa, klapa | Stal ocynkowana |
| 2.904.101SN | M22 | Stopa, klapa | Stal nierdzewna |
| 2.905.102 | M24 | Stopa, klapa | Stal ocynkowana |
| 2.905.102SN | M24 | Stopa, klapa | Stal nierdzewna |

Blokada ST1

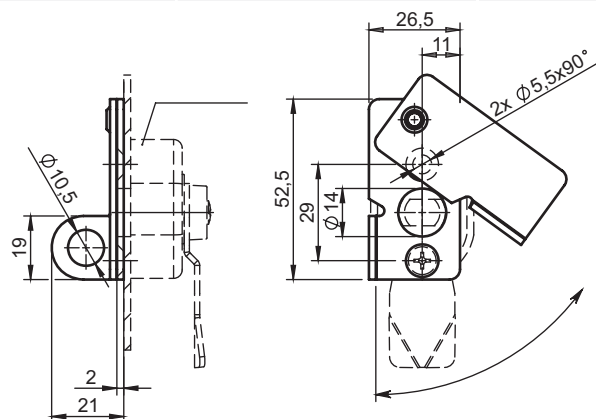


| NR KATALOGOWY | ELEMENTY SKŁADOWE | MATERIAŁ |
|---------------|-------------------|-----------------|
| 2.901.001 | Stopa, klapa | Stal ocynkowna |
| 2.901.001SN | Stopa, klapa | Stal nierdzewna |

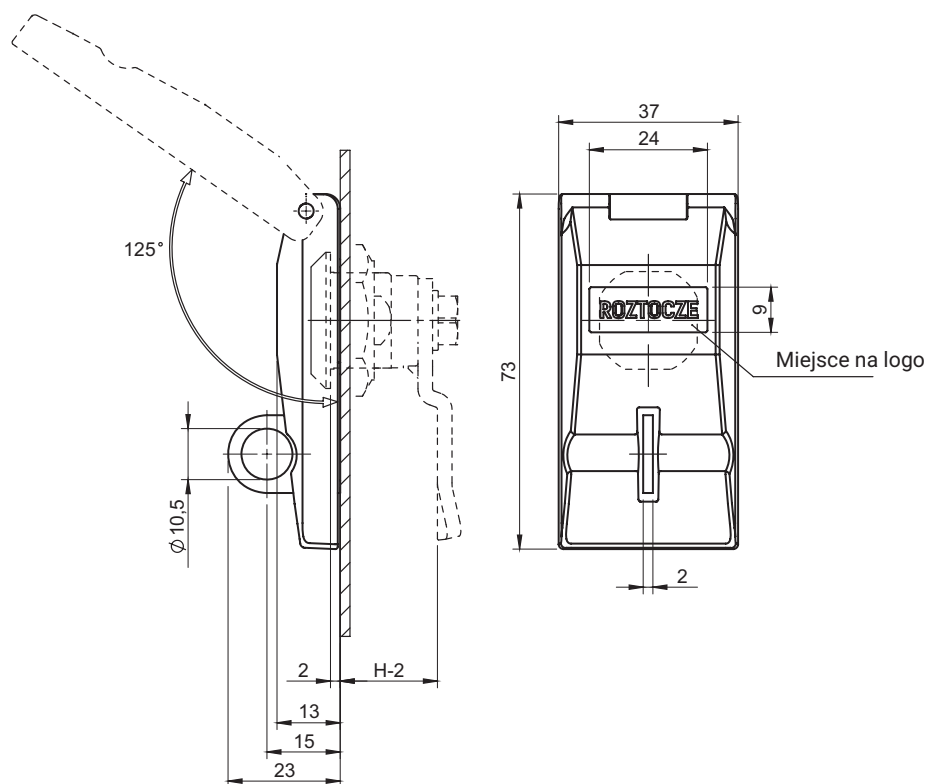
Blokada ST1



| NR KATALOGOWY | ELEMENTY SKŁADOWE | MATERIAŁ |
|---------------|-------------------|-----------------|
| 2.901.002 | Stopa, klapa | Stal ocynkowna |
| 2.901.002SN | Stopa, klapa | Stal nierdzewna |



| NR KATALOGOWY | ELEMENTY SKŁADOWE | MATERIAŁ |
|---------------|-------------------|-----------------|
| 2.903.001 | Stopa, klapa | Stal ocynkowna |
| 2.903.001SN | Stopa, klapa | Stal nierdzewna |
| 2.903.001AL | Stopa, klapa | Aluminium |



* Możliwość wykonania indywidualnego logo.

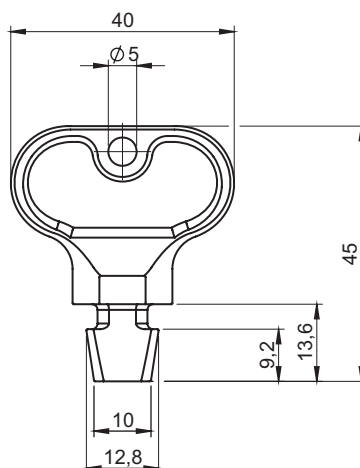
| NR KATALOGOWY | TYP ZAMKA | ELEMENTY SKŁADOWE | MATERIAŁ |
|-----------------|-----------|------------------------|--------------------------|
| 2.910.001 | M22 | Stopa Pokrywa zamka | Stal ocynkowana ZAMAK |
| 2.910.002 | M24 | | |
| WYKOŃCZENIE [C] | | | |
| Nikiel | | RAL9005 | |
| 02 | | 04 | |

Jak zamawiać:

Numer katalogowy

Wykończenie



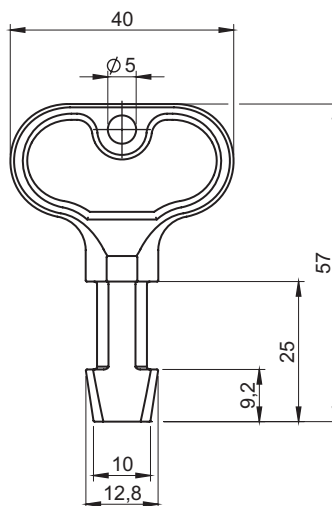
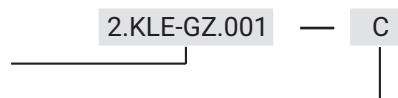


| NR KATALOGOWY | MATERIAŁ | WYKOŃCZENIE [C] | |
|---------------|----------|-----------------|----------|
| | | RAL 9005 | RAL 7035 |
| 2.KLE-GZ.001 | Poliamid | 07 | 08 |

Jak zamawiać :

Nr katalogowy, typ klucza

Wykończenie

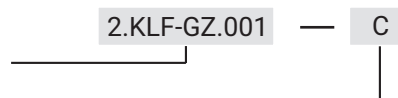


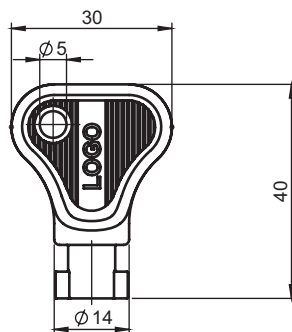
| NR KATALOGOWY | MATERIAŁ | WYKOŃCZENIE [C] | |
|---------------|----------|-----------------|----------|
| | | RAL 9005 | RAL 7035 |
| 2.KLF-GZ.001 | Poliamid | 07 | 08 |

Jak zamawiać :




Nr katalogowy, typ klucza

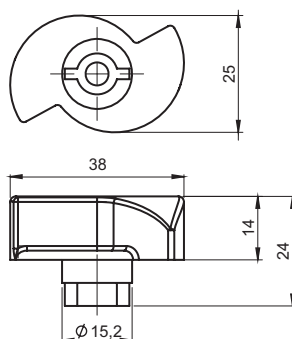
Wykończenie









Możliwość wykonania na kluczu indywidualnego logo.

| NR KATALOGOWY | MATERIAŁ | TYP KLUCZA [X] | | | WYKOŃCZENIE [C] | |
|---------------|----------|---|---|--|-----------------|----------|
| | |  |  |  | RAL 9005 | RAL 7035 |
| 2.KLB-X.001 | Poliamid | D5 | T9 | KW 8 | 07 | 08 |



| NR KATALOGOWY | MATERIAŁ | TYP KLUCZA [X] | | | | WYKOŃCZENIE [C] | |
|---------------|----------|---|---|---|---|-----------------|----------|
| | |  |  |  |  | RAL 9005 | RAL 7035 |
| 2.KLA-X.001 | Poliamid | D5 | T9 | KW 8 | C9 | 07 | 08 |

Jak zamawiać :

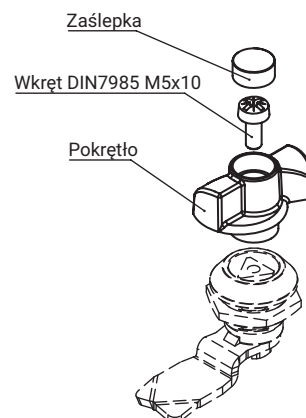
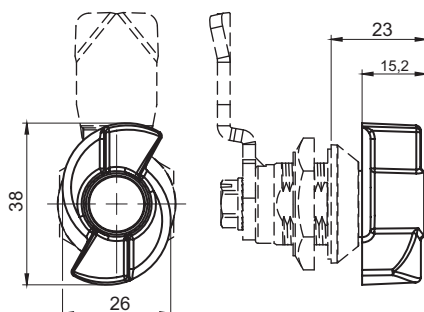
Numer katalogowy gdzie X - typ sworznia

Wykończenie

2.KLA-X.001

C

Pokręto do sworznia T13



Pokręto do sworznia T13, do zamków M22-2 oraz M22-DU (str. 2A-9 i 2A-11)

| NR KATALOGOWY | ELEMENTY SKŁADOWE | MATERIAŁ | Wykończenie [C] |
|---------------|-----------------------|-----------------|-----------------|
| | | | RAL 9005 |
| 2.KLD-T13.001 | Pokręto, Zaślepka | Poliamid | 07 |
| | Wkręt montażowy M5x10 | Stal ocynkowana | - |

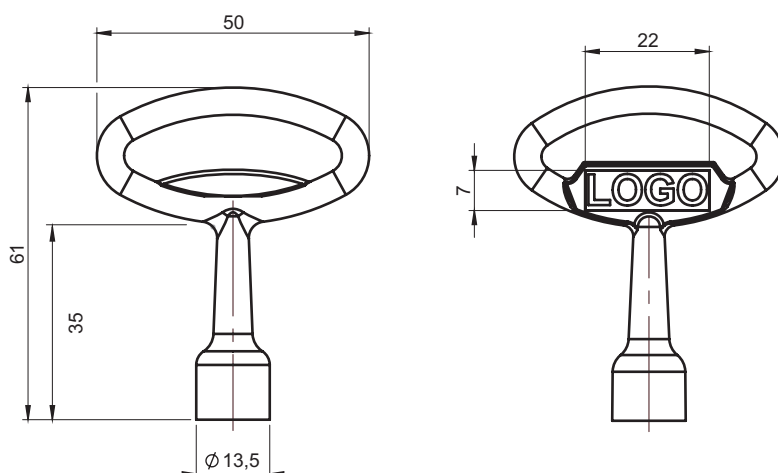
Jak zamawiać :

Numer katalogowy

Wykończenie

2.KLD-T13.001

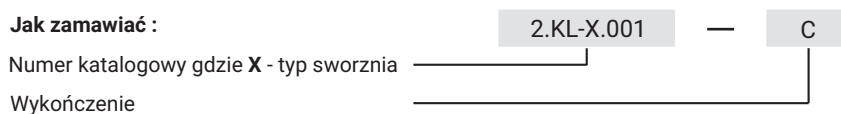
C



Możliwość wykonania logo na kluczu na zamówienie.

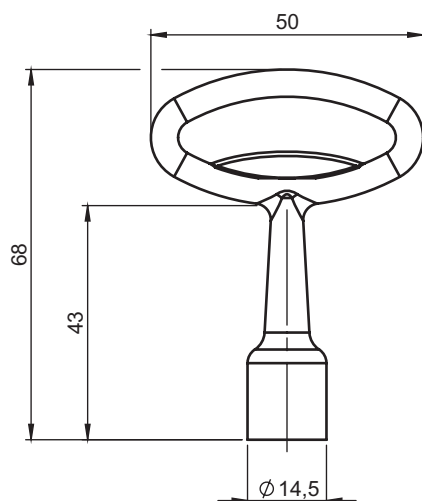
| NR KATALOGOWY | | | | | | | | | | | MATERIAŁ | | | |
|----------------|----|----|----|----|-----|-----|-----|---|----|---|-----------------|-------|--------|----------|
| 2.KL-X.001 | | | | | | | | | | | ZAMAK5 | | | |
| Typ klucza [X] | | | | | | | | | | | Wykończenie [C] | | | |
| | | | | | | | | | | | Bez wykończenia | Chrom | Nikiel | RAL 9005 |
| D3 | D5 | T6 | T7 | T9 | KW6 | KW7 | KW8 | N | C9 | Q | 00 | 01 | 02 | 04 |

Jak zamawiać :



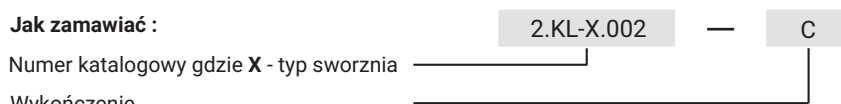
Numer katalogowy gdzie X - typ sworznia

Wykończenie



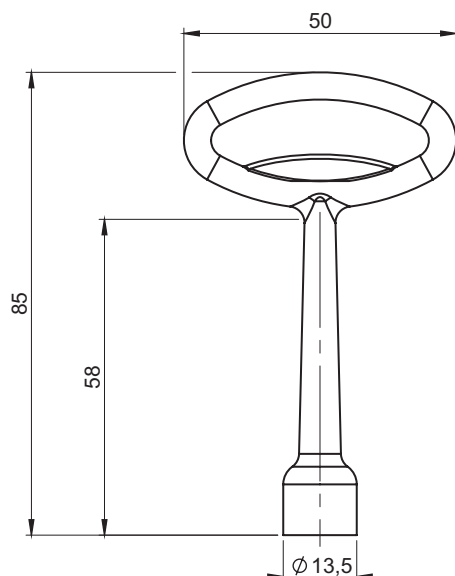
| NR KATALOGOWY | | | | | | | | MATERIAŁ | | | |
|----------------|-----|-----|-----|-----|---------|----|----|-----------------|-------|--------|----------|
| 2.KL-X.002 | | | | | | | | ZAMAK5 | | | |
| Typ klucza [X] | | | | | | | | Wykończenie [C] | | | |
| | | | | | | | | Bez wykończenia | Chrom | Nikiel | RAL 9005 |
| T9 | T10 | KW6 | KW7 | KW8 | KW8 zew | C9 | D9 | 00 | 01 | 02 | 04 |



Jak zamawiać :



Numer katalogowy gdzie X - typ sworznia

Wykończenie



| NR KATALOGOWY | | | | MATERIAŁ | | | |
|---|---|---|---|-----------------|-------|--------|----------|
| 2.KL-X.003 | | | | ZAMAK5 | | | |
| Typ klucza [X] | | | | Wykończenie [C] | | | |
|  |  |  |  | Bez wykończenia | Chrom | Nikiel | RAL 9005 |
| D3 | D5 | T9 | KW8 | 00 | 01 | 02 | 04 |

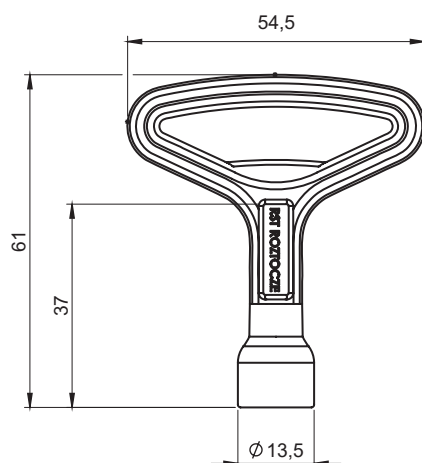
Jak zamawiać :

Numer katalogowy gdzie X - typ sworznia

Wykończenie

2.KL-X.003

C



Możliwość wykonania logo na kluczu na zamówienie.

| NR KATALOGOWY | | | MATERIAŁ | | | |
|---|---|---|-----------------|-------|--------|----------|
| 2.KL-X.004 | | | ZAMAK5 | | | |
| Typ klucza [X] | | | Wykończenie [C] | | | |
|  |  |  | Bez wykończenia | Chrom | Nikiel | RAL 9005 |
| D5 | T9 | KW8 | 00 | 01 | 02 | 04 |

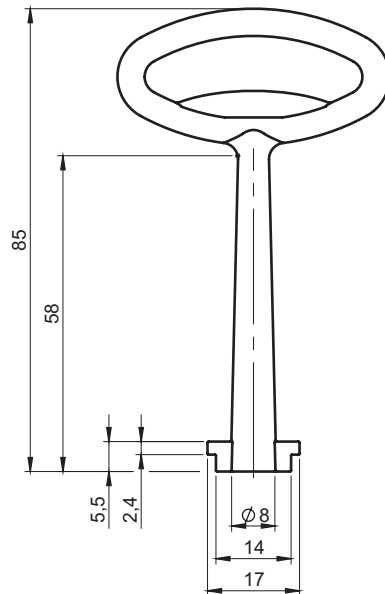
Jak zamawiać :

Numer katalogowy gdzie X - typ sworznia

Wykończenie

2.KL-X.004

C



| NR KATALOGOWY | | MATERIAŁ | | | |
|----------------|-----|-----------------|-------|--------|----------|
| 2.KL-X.005 | | ZAMAK5 | | | |
| Typ klucza [X] | | Wykończenie [C] | | | |
| | | Bez wykończenia | Chrom | Nikiel | RAL 9005 |
| D3S | D5S | 00 | 01 | 02 | 04 |

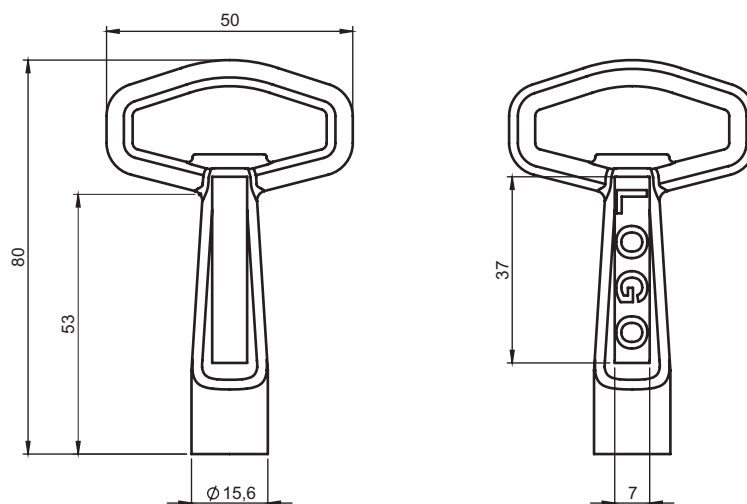
Jak zamawiać :

Numer katalogowy gdzie X - typ sworznia

Wykończenie

2.KL-X.005

C



Możliwość wykonania logo na kluczu na zamówienie.

| NR KATALOGOWY | | | | | | | MATERIAŁ | | | |
|----------------|----|-----|-----|-----|-----|------|-----------------|-------|--------|----------|
| 2.KL-X.006 | | | | | | | ZAMAK5 | | | |
| Typ klucza [X] | | | | | | | Wykończenie [C] | | | |
| | | | | | | | Bez wykończenia | Chrom | Nikiel | RAL 9005 |
| KW8 | T9 | T10 | T11 | T12 | T13 | HEX9 | 00 | 01 | 02 | 04 |

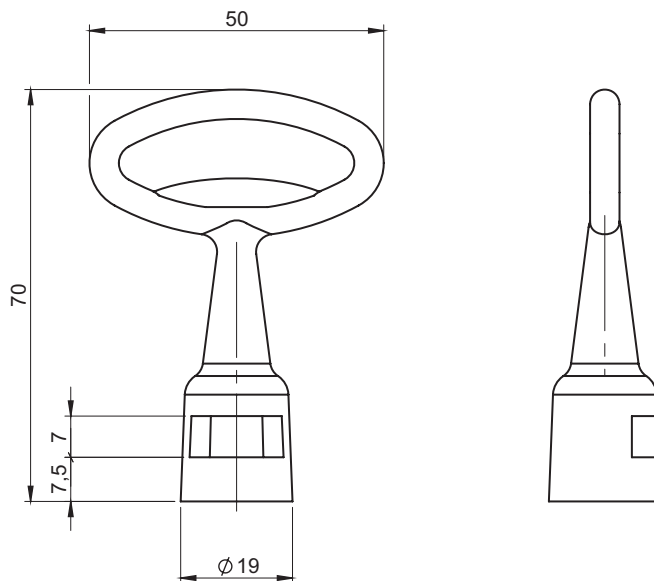
Jak zamawiać :

Numer katalogowy gdzie X - typ sworznia

Wykończenie

2.KL-X.006

C

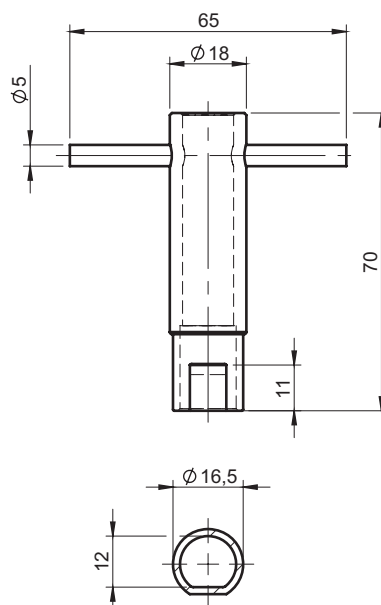
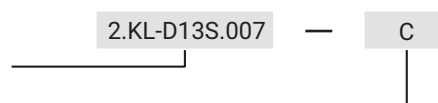


| NR KATALOGOWY | MATERIAŁ | Typ klucza [X] | Wykończenie [C] | | | |
|---------------|----------|----------------|-----------------|-------|--------|----------|
| | | | Bez wykończenia | Chrom | Nikiel | RAL 9005 |
| 2.KL-X.007 | ZAMAK5 | | | | | |
| | | D13S | 00 | 01 | 02 | 04 |

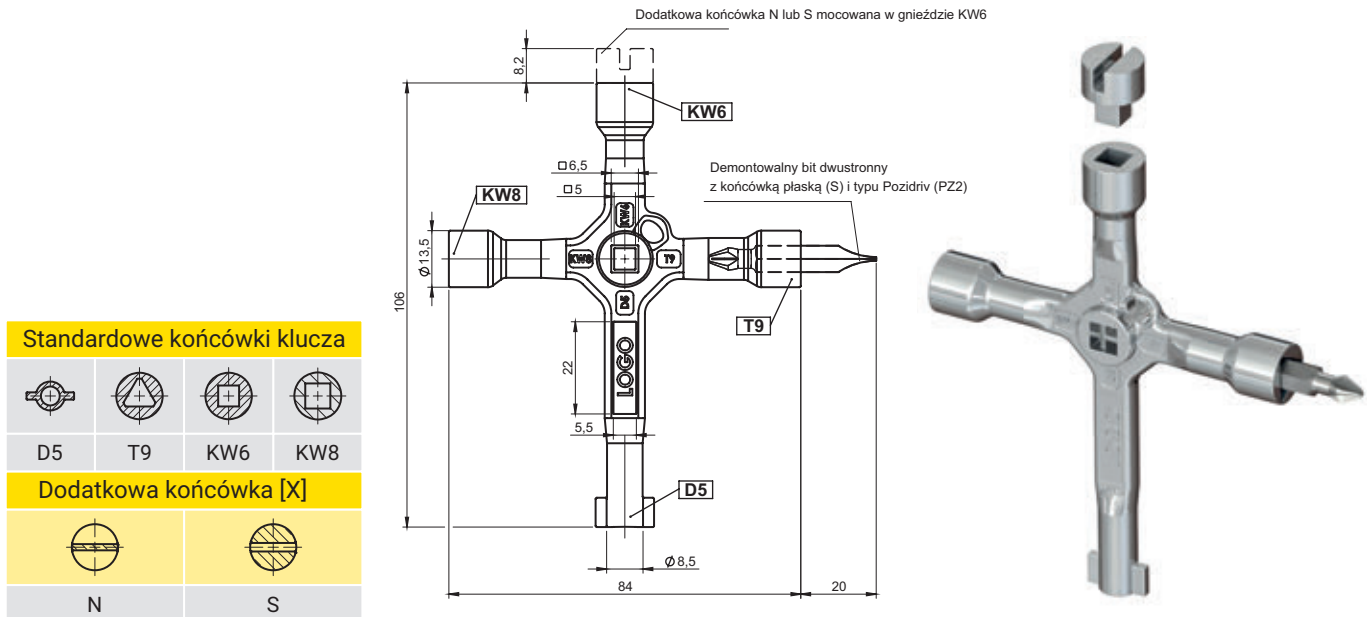
Jak zamawiać :

Numer katalogowy, typ klucza [X]

Wykończenie



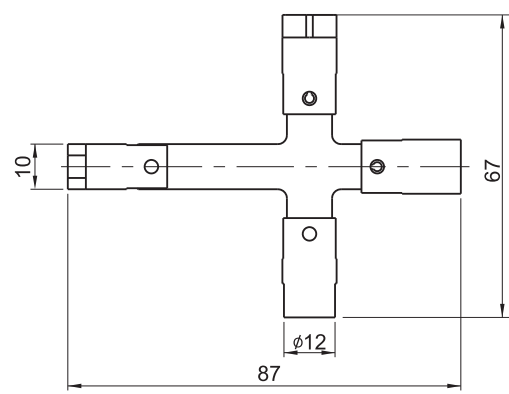
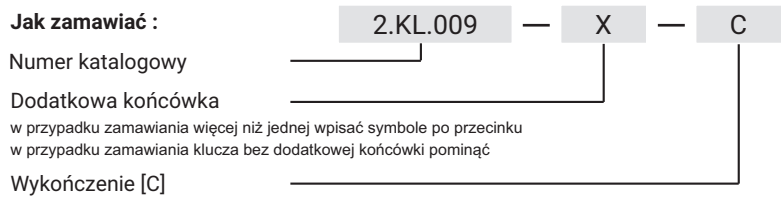
| NR KATALOGOWY | MATERIAŁ |
|---------------|-----------------|
| 2.KL-D13S.008 | Stal ocynkowana |



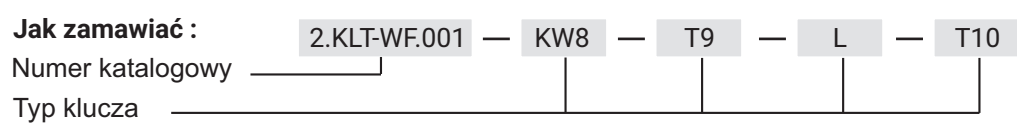
| Standardowe końcówki klucza | | | |
|-----------------------------|----|-----|-----|
| | | | |
| D5 | T9 | KW6 | KW8 |
| Dodatkowa końcówka [X] | | | |
| | | | |
| N | S | | |

Demontowalny bit dwustronny z końcówką płaską (S) i typu Pozidriv (PZ2)
 Klucz dostarczany z bitem dwustronnym, dodatkowe końcówki N lub S zamawiane oddzielnie.

| NUMER KATALOGOWY | ELEMENTY SKŁADOWE | MATERIAŁ | WYKOŃCZENIE [C] | | | |
|------------------|---------------------------|------------------|-----------------|-------|--------|----------|
| | | | Bez wykończenia | Chrom | Nikiel | RAL 9005 |
| 2.KL.009 | Klucz, dodatkowe końcówki | ZAMAK 5 | | | | |
| | Bit S / PZ2 | Stal narzędziowa | 00 | 01 | 02 | 04 |

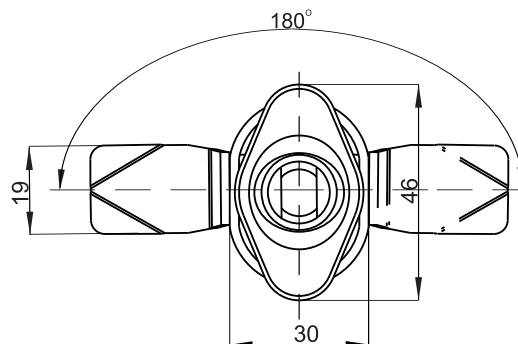
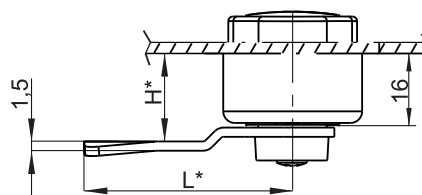


| Typ klucza [X] | | | | | | | | | | | |
|----------------|----|-------------------|----|-----|-----|-----------------|-----|---|----|---|---|
| | | | | | | | | | | | |
| D3 | D5 | T6 | T9 | T10 | KW6 | KW7 | KW8 | N | C9 | C | L |
| NR KATALOGOWY | | ELEMENTY SKŁADOWE | | | | MATERIAŁ | | | | | |
| 2.KLT-WF.001 | | Końcówka | | | | Stal ocynkowana | | | | | |
| | | Krzyżak | | | | Stal nierdzewna | | | | | |

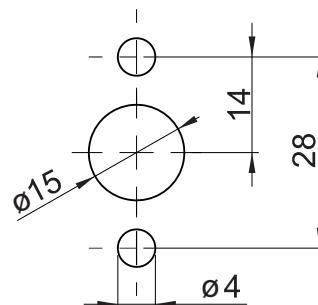




ZAMEK ZG





ZAMEK ZG AX



Kształt i wymiary otworu montażowego

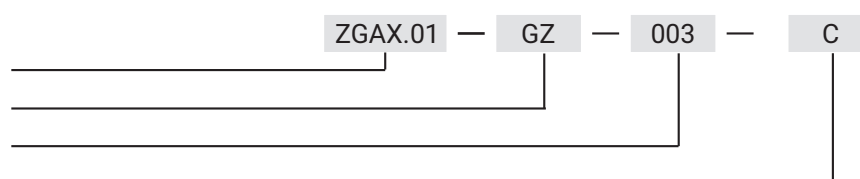
Tabela nr. 1

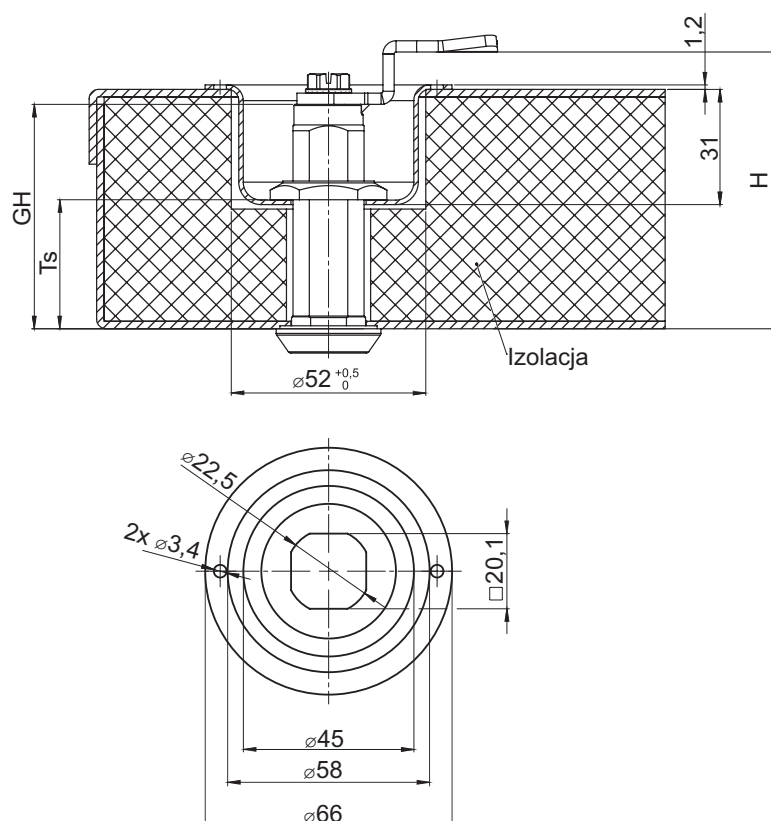
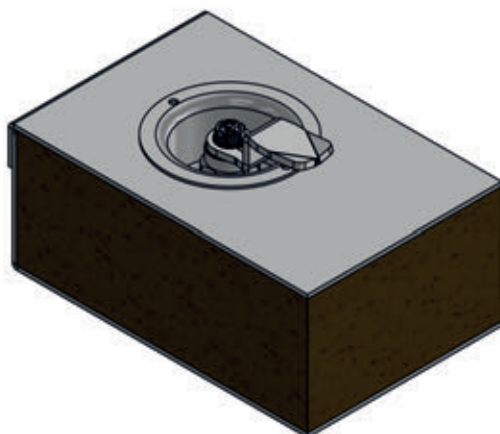
| KOD JĘZYKA | H* | L* | SWORZNIE [X] | |
|------------|----|----|---|---|
| 001 | 16 | 30 |  |  |
| 002 | 16 | 45 | | |
| 003 | 19 | 30 | GZ | N |
| 004 | 19 | 45 | | |

| TYP ZAMKA | ELEMENTY SKŁADOWE | MATERIAŁ | WYKOŃCZENIE [C] | |
|-----------|-------------------|-----------------|-----------------|----------|
| | | | RAL 9005 | RAL 7035 |
| | Korpus, sworzeń | Poliamid | 07 | 08 |
| | Blokada | Stal ocynkowana | - | - |
| | | Stal nierdzewna | - | - |

Jak zamawiać :

Typ zamka
Typ sworznia [X]
Kod języka
Wykończenie [C]





Adapter do zamków typu M22 zmniejszający grubość montażową drzwi dla izolowanych drzwi
 Kompatybilny z zamkami M22, M22-30, M22-60.
 Ts - grubość montażowa drzwi.

| NR KATALOGOWY | DETAL | MATERIAŁ |
|---------------|---------|-----------------|
| 2.920.001 | Adapter | Stal ocynkowana |

