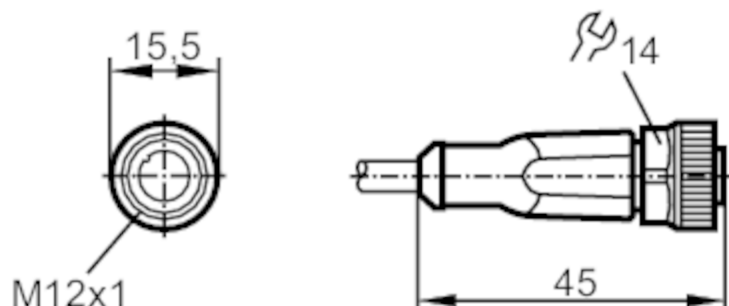


## Przewód z gniazdem

ADOGH050MSS0050C05



Aplikacja	
Konstrukcja	bezsilikonowy; Bezhalogenu; styki połączone; kabel ekranowany; możliwość stosowania z łańcuchami kablowymi
Bezsilikonowy	tak
Dane elektryczne	
Napięcie zasilania [V]	< 30 AC / < 36 DC
Klasa ochrony	III
Maks. całkowity prąd obciążenia [A]	4
Całkowita obciążalność prądowa (UL) [A]	3
Warunki pracy	
Temperatura otoczenia [°C]	-25...90
Uwaga dot. temperatury otoczenia	cULus: ...75
Temperatura otoczenia (dla pracy w łańcuchach kablowych) [°C]	-25...90
Uwaga dot. temperatury otoczenia	cULus: ...75
Ochrona	IP 65; IP 67; IP 68; IP 69K
Dane mechaniczne	
Waga [g]	1928
Wymiary [mm]	15,5 x 15,5 x 45
Materiał	obudowa: TPU kolor pomarańczowy; uszczelnienie: FKM
Materiał nakrętki	mosiądz, niklowany

# EVC562



## Przewód z gniazdem

ADOGH050MSS0050C05

Możliwość stosowania z łańcuchami kablowymi	tak	
Możliwość stosowania z łańcuchami kablowymi	Promień zgięcia przy zastosowaniu łańcucha kablowego	min. 10 x średnica kabla
	Prędkość przesuwu	max. 3,3 m/s dla długości poziomej drogi przesuwu 5 m i max. przyspieszenia 5 m/s <sup>2</sup>
	Cykle zginania	≥ 2 Mio.
	Odształcenie przy skręcaniu	± 180 °/m

### Uwagi

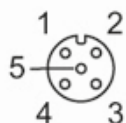
Sztuk w opakowaniu 1 szt.

### Połączenie elektryczne

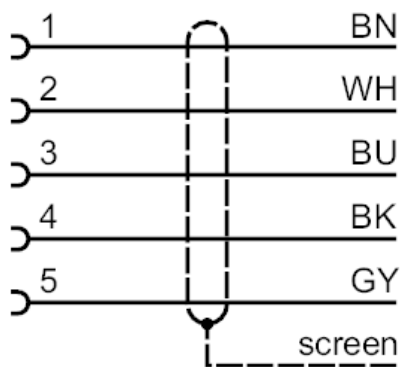
Przewód: 50 m, PUR, Bezhalogenu, czarny, Ø 4,9 mm, ekranowany; 5 x 0,25 mm<sup>2</sup> (32 x Ø 0,1 mm )

### Połączenie elektryczne - Gniazdo

Konektor: 1 x M12, prosty; kodowanie: A; Nakrętka: mosiądz, niklowany; Styki: połączone; Moment dokręcający: 0,6...1,5 Nm;  
Ekranowany przewód łączeniowy: ekran nie jest podłączony



### Podłączenie



Kolory żył :  
BK = czarny  
BN = brązowy  
BU = niebieski  
GY = szary  
WH = biały