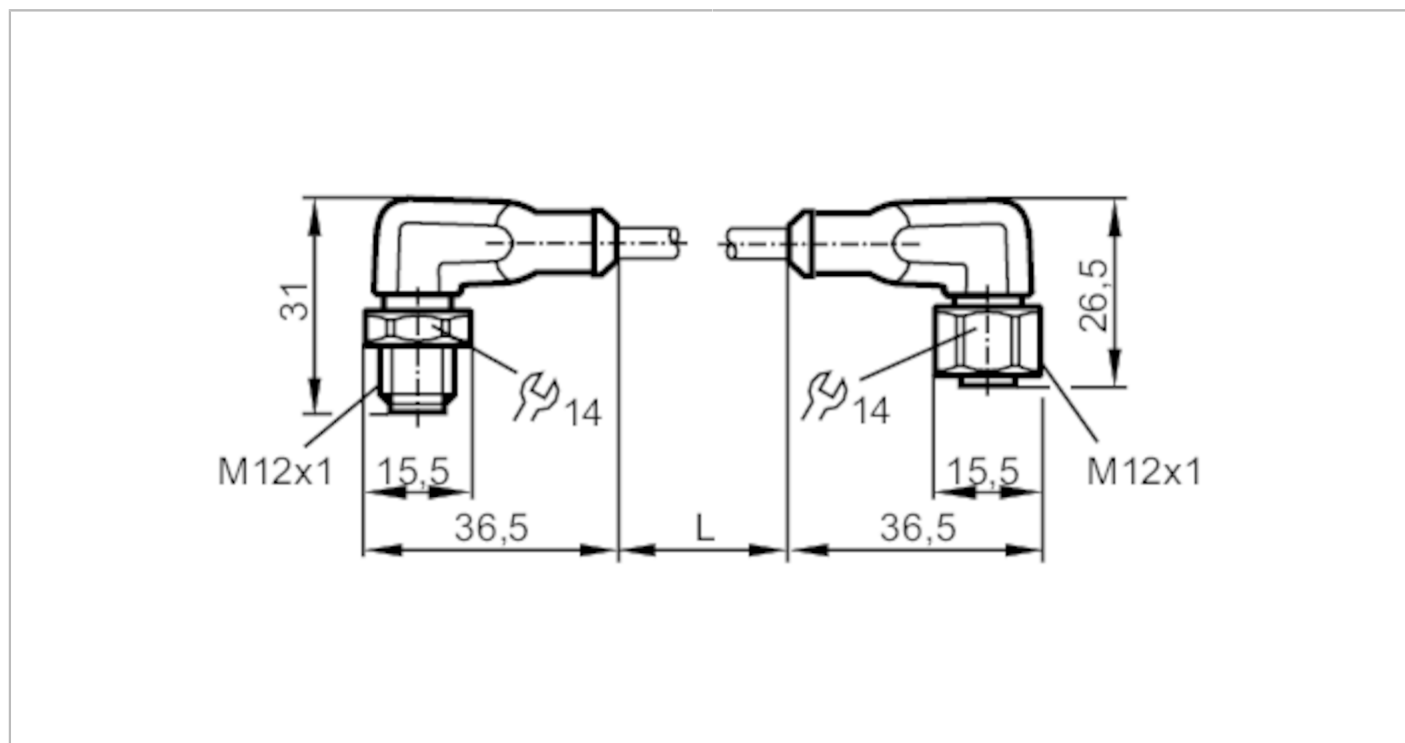


# EVC11A



## Przewód łączeniowy

VDOAH040VAT0001H04STAH040VAT



| Aplikacja                           |  |
|-------------------------------------|--|
| Konstrukcja                         | Bezhalogenu; styki pozłacane                             |
| Zachowana kompatybilność kolorów    | tak  |
| Dane elektryczne                    |  |
| Napięcie zasilania [V]              | < 60 AC/DC   |
| Klasa ochrony                       | II   |
| Maks. całkowity prąd obciążenia [A] | 2  |
| Warunki pracy                       |  |
| Temperatura otoczenia [°C]          | -20...60   |
| Ochrona                             | IP 67; (przy użytkowaniu poza strefą EX: IP 68 / IP 69K) |
| Testy / dopuszczenia                |  |
| Dopuszczenie                        | BVS 08 ATEX E 109 U; IECEx BVS 08.0041 U                 |
| Oznaczenie ATEX                     | Ex II 3G Ex ec IIC Gc; II 2D Ex tb IIIC Db IP65/IP67     |
| Dane mechaniczne                    |  |
| Waga [g]                            | 84,1   |
| Wymiary [mm]                        | 31 x 15,5 x 36,5   |
| Materiał                            | obudowa: TPU kolor pomarańczowy; uszczelnienie: FKM      |
| Materiał nakrętki                   | stal nierdzewna (1.4404 / 316L)                          |
| Uwagi                               |  |
| Sztuk w opakowaniu                  | 1 szt.   |

# EVC11A



## Przewód łączeniowy

VDOAH040VAT0001H04STAH040VAT

### Połączenie elektryczne - wtyk

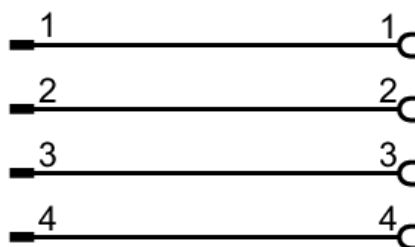
Konektor: 1 x M12, kątowy; kodowanie: A; Nakrętka: stal nierdzewna (1.4404 / 316L); Styki: pozłacane; Moment dokręcający: 1,2...1,5 Nm



### Połączenie elektryczne

Przewód: 1 m, PUR, Bezhalogenu, czarny, Ø 4,9 mm; 4 x 0,34 mm<sup>2</sup> (42 x Ø 0,1 mm )

### Podłączenie



### Połączenie elektryczne - Gniazdo

Konektor: 1 x M12, kątowy; kodowanie: A; Nakrętka: stal nierdzewna (1.4404 / 316L); Styki: pozłacane; Moment dokręcający: 1,2...1,5 Nm

