



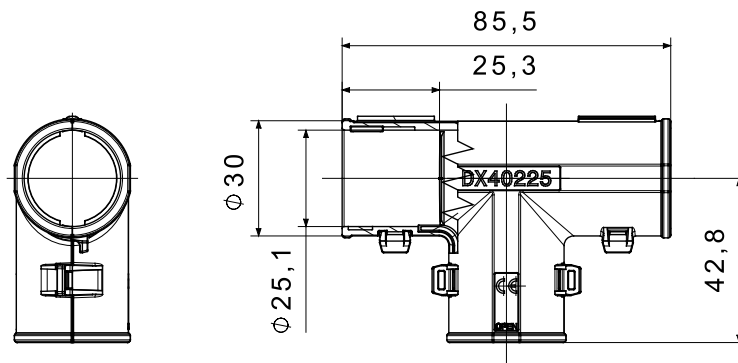
Elementy trasujące do sztywnych rur ochronnych o stopniu ochrony IP40 i IP67.

GENERAL INFORMATION

- INFORMACJE MECHANICZNE

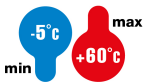
Norma	EN 61386-1 (odpowiednio do przypadku)	Ø przewodów (mm)	25
Typ	Akcesoria do peszli sztywnych	Temperatura robocza	-5 +60 °C
Opis	T z łatwym dostępem	Ochrona IP	IP40
Rodzaj materiału	Bezhalogenowy zgodnie z normą EN 50642	Próba rozżarzonego drutem	750 °C
Kolor	Szary RAL 7035		

DIMENSIONAL



TECHNICAL SYMBOLOGY

INSTALLATION



IP

IP40



GWT

750 °C

STANDARDS/APPROVALS

