

Karta katalogowa

Termostaty blokowe

MBC 8000 oraz MBC 8100



Termostaty MBC 8000 oraz MBC 8100 używane są w zastosowaniach przemysłowych i morskich, gdzie brak miejsca i niezawodność są najważniejszymi parametrami.

Regulatory MBS to urządzenia blokowe należące do serii urządzeń blokowych obejmujących zawory, presostaty oraz przetworniki ciśnienia.

Seria MBC charakteryzuje się wysoką odpornością na drgania a typoszereg MBC 8100 posiada najważniejsze uznania morskich towarzystw klasyfikacyjnych.

Charakterystyka

- Zaprojektowane do pracy w trudnych warunkach przemysłowych i morskich
- Budowa blokowa
- Wysoki stopień szczelności obudowy
- Odporne na drgania i uderzenia
- Mała wartość mechanicznej różnicy załączeń

Certyfikaty

CE marked acc. to EN 60 947-1, EN 60 947-4-1, EN 60 947-5-1

China Compulsory Certificate, CCC

Morskie uznaniatowarzystw klasyfikacyjnych dla MBC 8100

Det Norske Veritas, DNV
American Bureau of Shipping, ABS
Lloyds Register of Shipping, LR
Germanischer Lloyd, GL
Bureau Veritas, BV

Registro Italiano Navale, RINA
Nippon Kaiji Kyokai, NKK
Korean Register of Shipping, KR
Russian Maritime Register of Shipping, RMRS
China Classification Society, CCS

Dane techniczne
Charakterystyka elektryczna

Obciążenie styków	0.5 A, 250 V, AC15
	12 W, 125V, DC 13
System styków	SPDT

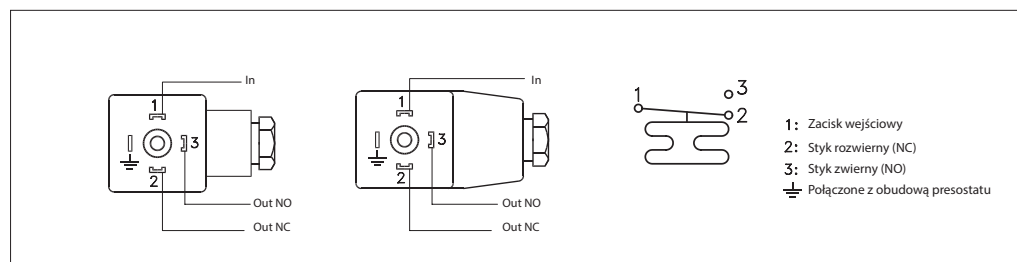
Conditions ambiantes

Temperatura otoczenia	- 40 – 70 °C
Odporność na uderzenia	50 g/6 ms
	Zgodne z normą EN 60068-2-27
	Swobodny upadek zgodnie z normą EN 60068-2-32
Odporność na drgania	Sin 4 g, 5Hz – 200 Hz zgodne z normą EN 60068-2-6. *)
Obudowa	IP65 wg. normy EN 60529
	Anodyzowane AlMgSi 1, AW-6082 T6

*) W przypadku silnych drgań w instalacji zalecamy stosowanie termostatów z rurką kapilarną lub zbrojoną rurką kapilarną.

Charakterystyka mechaniczna

Podłączenie elektryczne	Wtyk DIN 43650, Pg 9, Pg 11, Pg 13,5
-------------------------	--------------------------------------


Zamawianie

Zakres nastawy	Stała mech. różnica załączeń	Maks. temp. czujnika	Długość kapilary	MBC z oddalonym czujnikiem		MBC ze zbrojoną rurką kapilarną		Długość kieszeni czujnika	MBC ze sztywnym czujnikiem	
				Numer katalogowy	Typ MBC 8100	Numer katalogowy	Typ MBC 8100		Numer katalogowy	Typ MBC 8100
-10 – 30	3	80	2	061B820166	1221-1A02000	061B810166	1231-1A02000	–	–	–
20 – 60	3	130	2	–	–	061B810266	1431-1A02000	–	–	–
20 – 60	3	130		–	–	–	–	75	061B800266	1411-1A00075
50 – 100	4	200	2	061B820366	2221-1A02000	061B810366	2231-1A02000	–	–	–
50 – 100	4	200		–	–	–	–	75	061B800366	2211-1A00075
70 – 120	5	220	2	–	–	061B810466	2431-1A02000	–	–	–
70 – 120	5	220	–	–	–	–	–	75	061B800466	2411-1A00075
60 – 150	6	250	2	061B820566	2621-1A02000	061B810566	2631-1A02000	–	–	–
60 – 150	6	250	–	–	–	–	–	75	061B800566	2611-1A00075

**Zamawianie
- wersje specjalne**

MBC			
Typ	Termostaty standardowe 8000 Termostaty z morskimi uznaniami 8100		
Zakres nastawy	-10 – 30 °C 1 2 20 – 60 °C 1 4 50 – 100 °C 2 2 70 – 120 °C 2 4 60 – 150 °C 2 6 Inny x x		
Typ	Czujnik sztywny 1 Czujnik oddalony 2 Czujnik oddalony ze zbrojoną rurką kapilarną 3		
		Długość	0 2 0 0 0 Rurka kapilarna [mm] 0 0 0 7 5 Kieszon czujnika sztywnego [mm] x x x x x Inny
		Przyłącze	A M18 x 1.5 X Inny
		Podłączenie elektryczne	0 Bez wtyku 1 Wtyk Pg 11 (DIN 43650) 2 Wtyczka Pg 13,5 (DIN 43650) 3 Wtyczka Pg 9 (DIN 43650) x Inny
		Mikroprzełącznik	1 0,5 A, 250 V (AC 15) 12 W, 125 V (DC 13) x Inny

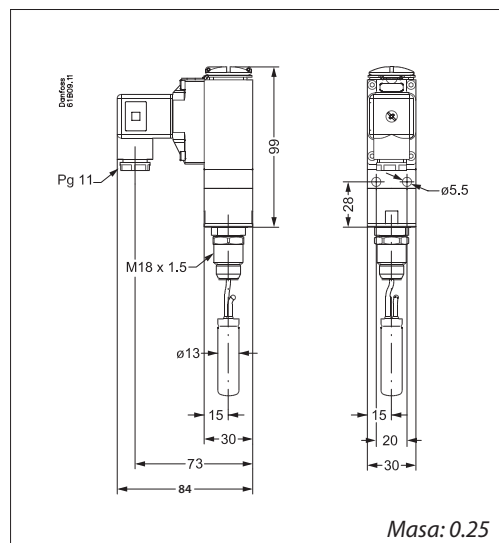
Akcesoria

Część	Materiał kieszeni	A [mm]	Gwint B	Numer katalogowy
<p>Dostarczane bez dławicy kablowej</p>	Brass	75	½ NPT	060L326466
		75	G ½ A	060L326266
		75	G ¾ A	060L326666
		75	G ½ A (ISO 228-1)	060L328166
	Brass	110	½ NPT	060L328066
		110	G ½ A	060L327166
		110	G ¾ A (ISO 228-1)	060L340366
	Brass	160	G ½ A	060L326366
	Stal nierdzewna 18/8	75	G ½ A	060L326766
		110	G ½ A	060L326866
		110	½ NPT	060L327066
	Stal nierdzewna 18/8	160	G ½ A	060L326966

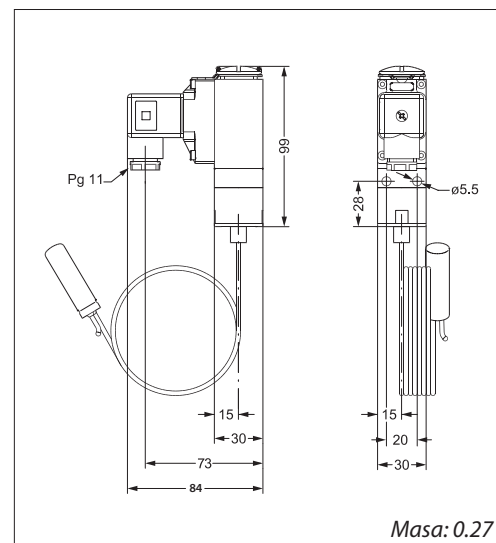
Część	Opis	Numer katalogowy
<p>Opaska zaciskowa</p>	Dla termostatów MBC z czujnikiem oddalonym (L = 392 mm)	017-420466
<p>Pasta termoprzewodząca (tubka 5 g)</p>	Dla termostatów z czujnikiem montowanym w kieszeni. Do wypełnienia kieszeni termostatu. Zakres temperatur: -20 – 150 °C, krótkookresowo do 220 °C.	041E0114
<p>Zestaw uszczelek</p>	Dla termostatów MBC nie posiadających zbrojonej rurki kapilarnej	060L327366
<p>Zestaw uszczelek</p>	Do termostatów MBC ze zbrojoną rurką kapilarną.	060L036666

**Wymiary [mm]
i waga [kg]**

ze sztywnym czujnikiem



z rurką kapilarną



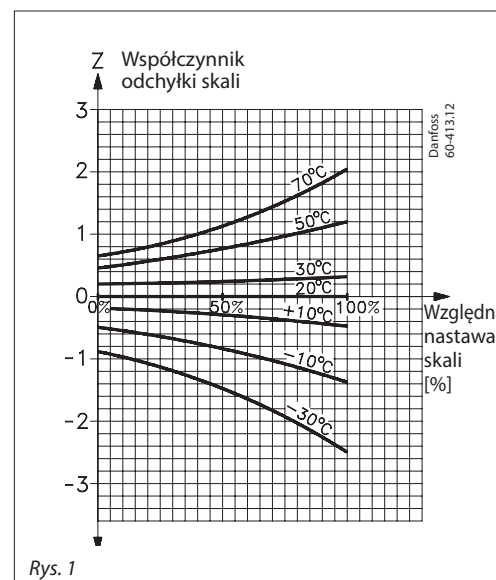
Korekcja skali

Czujnik termostatu MBC posiada wypełnienie adsorpcyjne, dlatego też na działanie urządzenia nie ma wpływu czy czujnik jest umieszczony w miejscu cieplejszym czy zimniejszym niż inne części elementu termostaticznego. Jednakże podobnie jak wypełnienie czujnika, wrażliwe na działanie temperatury są mieszki i rurka kapilarna. W warunkach normalnych nie ma to znaczenia, lecz jeżeli termostat jest używany w ekstremalnych warunkach otoczenia, będą występowały odchyłki skali.

Odchyłki te można kompensować następująco:

$$\text{Korekcja skali} = Z \times a$$

'Z' znajdujemy na rys. 1, zaś 'a' jest współczynnikiem korekcyjnym, podanym w tabeli poniżej.



Rys. 1

Zakres nastawy [°C]	Współczynnik korekcyjny a	
	ze sztywnym czujnikiem	z rurką kapilarną o dł. 2 i 5m
-10 – 30	–	1.1
20 – 50	1.0	1.4
50 – 100	1.5	2.2
70 – 120	1.7	2.4
60 – 150	–	3.7

Przykład

Termostat MBC 8100 z oddalonym czujnikiem i kapilarą o długości 2m i zakresie nastawy 50 – 100°C ma za zadanie zasignalizować wzrost temperatury powyżej 75°C przy temperaturze otoczenia 70°C. Jaką wartość należy ustawić na termostacie, gdy temperatura otoczenia w momencie wykonywania nastaw wynosi 20°C ?

Względna nastawa skali Z może być obliczona wg następującej zależności:

$$\frac{\text{Wartość zadana} - \text{Min. wartość na skali}}{\text{Maks. wartość na skali} - \text{Min. wartość na skali}} \times 100\%$$

$$\text{Względna nastawa skali: } \frac{75 - 50}{100 - 50} \times 100 = 50\%$$

Względna nastawa skali:

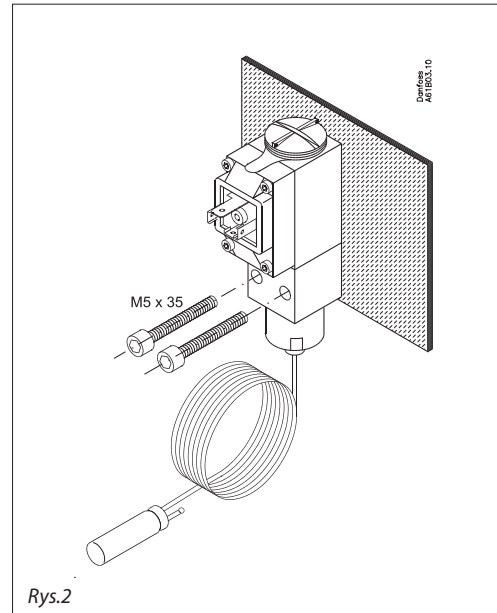
Współczynnik odchyłki skali Z (rys. 1) Z = 1,2
Współczynnik korekcyjny a odczytany z tabeli powyżej a = 2,2
Korekcja skali Z x a = 1,2 x 2,2 = 2,6 °C

Termostat MBC w temperaturze 20 °C powinien być nastawiony na wartość 75 + 2,6 = 77,6 °C

Montaż**Montaż**

Termostaty MBC zaprojektowano tak, aby wytrzymały wstrząsy i drgania, które występują np. na statkach, w sprężarkach i w instalacjach przemysłowych. Termostaty z oddalonym czujnikiem należy mocować przy pomocy dwóch śrub 5 mm (patrz rys. 2)

Termostaty MBC ze sztywnym czujnikiem można montować bezpośrednio na kieszeni termostatu. Dopuszczalne ciśnienie medium działające na kieszeń termostatu podane jest na rys. 3.



Rys. 2

Odporność na działanie medium

Wykaz materiałów z jakich wykonane są kieszenie czujnika:

Kieszeń czujnika, mosiądz

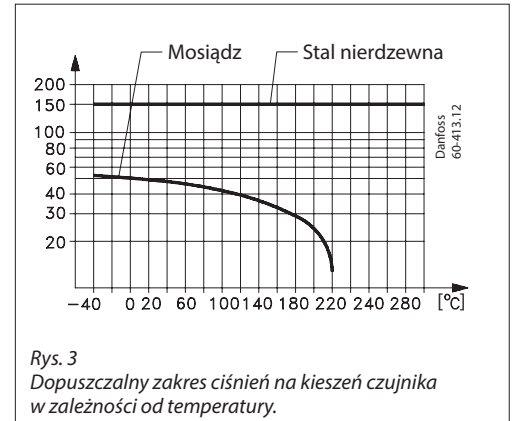
Kieszeń wykonana jest z Ms 72 wg DIN 17660; część gwintowana z So Ms 58Pb wg DIN 17661.

Kieszeń czujnika, stal nierdzewna 18/8

Oznaczenie materiału: 1.4305 wg DIN 17440.

Położenie czujnika

Jeżeli jest to możliwe, czujnik powinien być zainstalowany tak, by jego dłuższa oś była prostopadła do kierunku przepływu medium. Aktywna część czujnika to $\varnothing 13 \text{ mm} \times 50 \text{ mm}$ dla termostatów ze sztywnym czujnikiem i rurką kapilarną o długości 2 m.

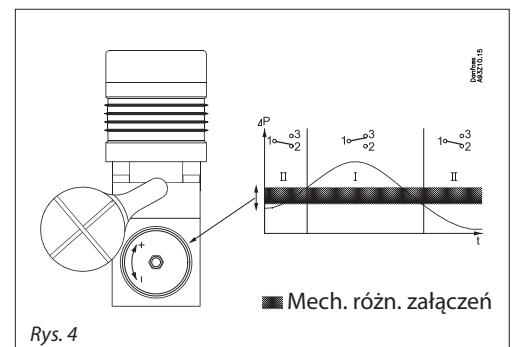


Rys. 3

Dopuszczalny zakres ciśnień na kieszeń czujnika w zależności od temperatury.

Nastawa

Po zdjęciu osłony regulatora można ustawić zakres temperatury przy pomocy śruby nastawczej. Mechaniczna różnica załączeń ma wartość stałą.



Rys. 4