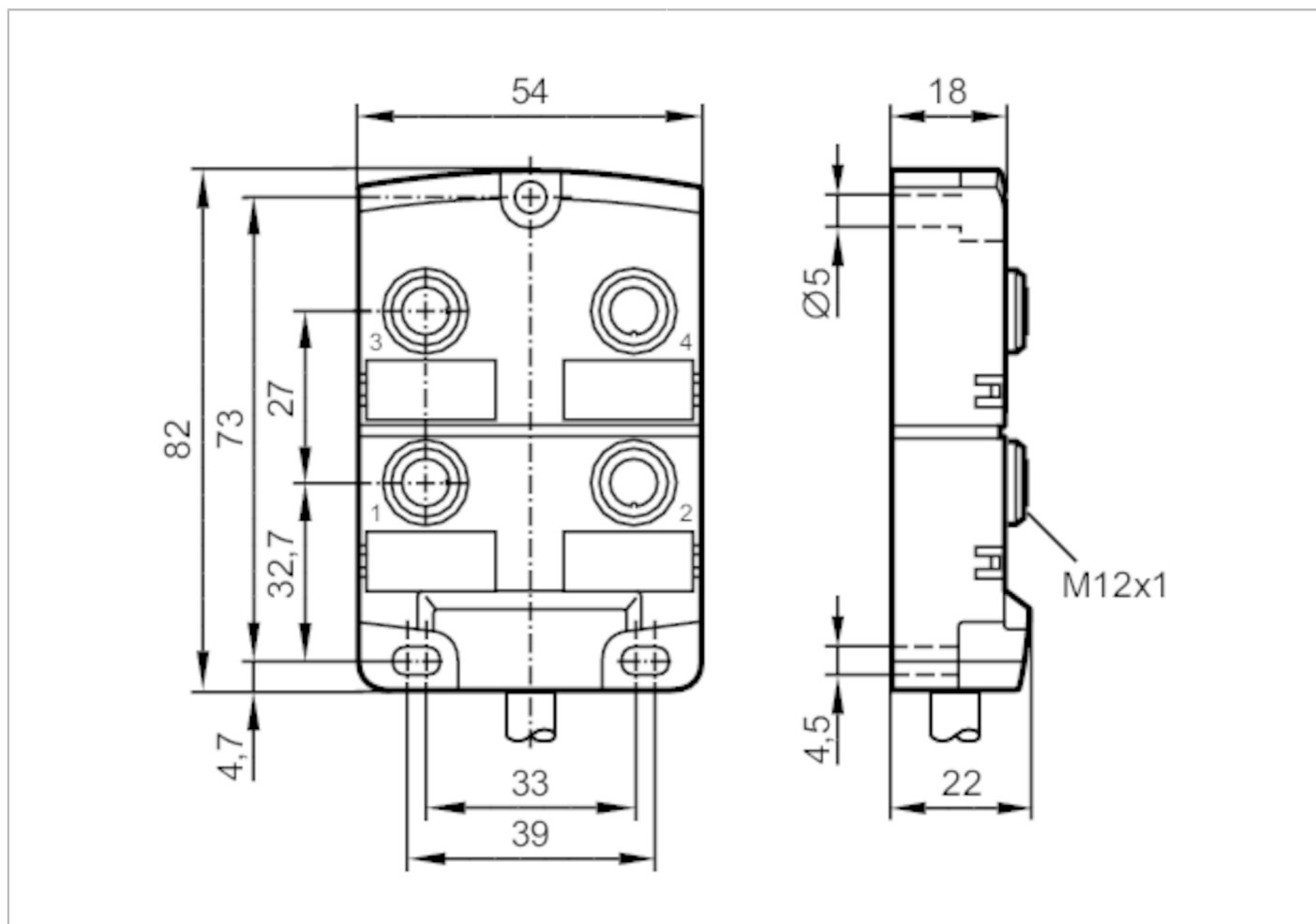


# EBC025



## Rozdzielacze sygnałów

ZDO4H050MSS0010H07



Aplikacja		
Konstrukcja		bezsilikonowy; Bezhalogenu; styki połączone; możliwość stosowania z łańcuchami kablowymi
Bezsilikonowy		tak
Dane elektryczne		
Napięcie zasilania	[V]	< 30 DC; (supply class 2 zgodnie z cULus)
Klasa ochrony		II
Maks. prąd obciążenia na moduł / slot	[A]	4
Maks. całkowity prąd obciążenia	[A]	12
Warunki pracy		
Temperatura otoczenia	[°C]	-25...80
Temperatura otoczenia (dla pracy w łańcuchach kablowych)	[°C]	-5...60
Ochrona		IP 67; IP 68
Dane mechaniczne		
Waga	[g]	937



## Rozdzielacze sygnałów

ZDO4H050MSS0010H07

Wymiary	[mm]	18 x 54 x 82
Materiał		PA
Odlewany materiał obudowy		PA
Liczba portów rozdzielacza		4
Typ złącza		M12
Możliwość stosowania z łańcuchami kablowymi		tak
Możliwość stosowania z łańcuchami kablowymi	Promień zgięcia przy zastosowaniu łańcucha kablowego	min. 10 x średnica kabla
	Cykle zginania	> 2 Mio.

## Akcesoria

Dostarczane elementy	Zaślepki: 2 oznaczniki: 4
----------------------	------------------------------

## Uwagi

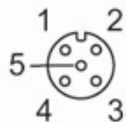
Sztuk w opakowaniu	1 szt.
--------------------	--------

## Połączenie elektryczne

Przewód: 10 m, PUR, Bezhalogenu, czarny, Ø 7,5 mm; 4 x 0,34 mm<sup>2</sup> (43 x Ø 0,1 mm) + 3 x 1 mm<sup>2</sup> (55 x Ø 0,15 mm)

## Połączenie elektryczne - gniazdo

Konektor: 4 x M12; kodowanie: A; Materiał obudowy: PA; Styki: pozłacane; Moment dokręcający: 0,8...1,5 Nm





## Rozdzielacze sygnałów

ZDO4H050MSS0010H07

### Podłączenie

<u>BN</u>	<u>1 (1...4)</u>
<u>BU</u>	<u>3 (1...4)</u>
<u>GN/YE</u>	<u>5 (1...4)</u>
<u>WH</u>	<u>4 (1)</u>
<u>GN</u>	<u>4 (2)</u>
<u>YE</u>	<u>4 (3)</u>
<u>GY</u>	<u>4 (4)</u>

	Kolory żył :
BN =	brązowy
BU =	niebieski
GN =	kolor zielony
GY =	szary
WH =	biały
YE =	kolor żółty