



PAC50-BCB

PAC50

CZUJNIKI CIŚNIENIA

SICK
Sensor Intelligence.



Rysunek może się różnić



Informacje do zamówienia

Typ	Nr artykułu
PAC50-BCB	1062965

Więcej wersji urządzeń i akcesoriów → www.sick.com/PAC50

Szczegółowe dane techniczne

Cechy

Medium	Suche sprężone powietrze
Rodzaj ciśnienia	Ciśnienie względne
Jednostka ciśnienia	bar
Zakres pomiarowy	-1 bar ... 1 bar
Zabezpieczenie przed przeciążeniem	5 bar
Temperatura procesu	0 °C ... +60 °C
Analogowy sygnał wyjściowy i dopuszczalna impedancja R_A	Opcjonalny, 4 mA ... 20 mA / 0 V... 10 V. Automatyczne przełączanie w zależności od przyłączonego obciążenia lub ustawione na stałe. Sygnał wyjściowy z możliwością inwersji: 20 mA ... 4 mA / 10 V ... 0 V Impedancja obciążenia przy wyjściu prądu < 600 Ω Impedancja obciążenia przy wyjściu napięcia > 3 kΩ
Ustawienie punktu zerowego	Maks. +5% zakresu
Sygnał wyjściowy	PNP/NPN/Push-Pull + 4 mA ... 20 mA / 0 V ... 10 V
Wyświetlacz	LCD z podświetleniem LED (zielone/czerwone), elektronicznie odwracany o 180° Wskaźnik ciśnienia: 4 pozycje, 16 segmentów Jednostka ciśnienia przełączana na wyświetlaczu: bar, MPa, kPa, psi i inHg Aktualizacja: 1000, 500, 200, 100 ms (programowalna)
Czas inicjalizacji	300 ms

Mechanika/elektryka

Przyłącze procesowe	PIF 4 mm + G ¼ ¹⁾
Materiał obudowy	Korpus: poliwęglan, Klawiatura: TPE, Mocowanie na szynie montażowej: POM, Uszczelki: NBR
Typ przyłącza	Wtyk okrągły M12 x 1, 4 piny
Napięcie zasilające	17 V DC ... 30 V DC
Pobór prądu	Maks. 40 mA przy L ⁺ = 24 V DC
Bezpieczeństwo elektryczne	Klasa ochrony: III Ochrona przepięciowa: 32 V DC Odporność przeciwzwarceniowa: Q _A , Q ₁ , Q ₂ do M i do L ⁺

¹⁾ Od spodu: złącze wtykowe na wąż pneumatyczny 4 mm, z tyłu: gwint wewn. G ¼ zgodny z DIN ISO 16030.

²⁾ W stanie podłączonym, z odpowiednim wtykiem po drugiej stronie.

Zgodność CE	Zabezpieczenie przed zamianą biegunów: L ⁺ do M
Masa czujnika	Dyrektywa EMC: 2004/108/WE, EN 61326-2-3
Stopień ochrony	Ok. 40 g
Klasa ochrony III	IP65 / IP67 (wg IEC 60529) ²⁾
Certyfikat RoHS	✓
Certyfikat cRUus	✓

¹⁾ Od spodu: złącze wtykowe na wąż pneumatyczny 4 mm, z tyłu: gwint wewn. G ¼ zgodny z DIN ISO 16030.

²⁾ W stanie podłączonym, z odpowiednim wtykiem po drugiej stronie.

Wydajność

Nieliniowość	≤ ± 0,5 %, zakresu (Best Fit Straight Line, BFSL) wg IEC 61298-2
Dokładność	≤ ± 1,5 % zakresu
Dokładność nastaw wyjść przełączających	≤ ± 0,2% zakresu
Niepowtarzalność	≤ ± 0,2 % zakresu
Znamionowy zakres temperatur	+10 °C ... +60 °C

Dane dotyczące otoczenia

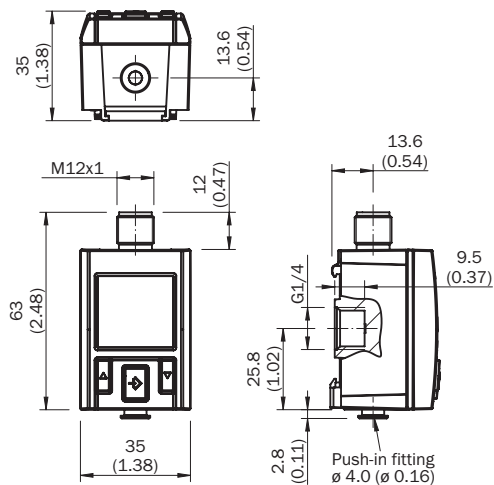
Temperatura otoczenia	0 °C ... +60 °C
Temperatura składowania	-20 °C ... +80 °C
Względna wilgotność powietrza	≤ 90 %
Odporność na udary	Maks. 30 g, xyz, zgodnie z DIN EN 60068-2-27 (11 ms, wstrząs mechaniczny)
Obciążenie przez drgania	Maks. 5 g (10 ... 150 Hz), xyz, zgodnie z DIN EN 60068-2-6

Klasyfikacje

ECl@ss 5.0	27371814
ECl@ss 5.1.4	27371814
ECl@ss 6.0	27371814
ECl@ss 6.2	27371814
ECl@ss 7.0	27371814
ECl@ss 8.0	27371814
ECl@ss 8.1	27371814
ECl@ss 9.0	27371814
ECl@ss 10.0	27371814
ECl@ss 11.0	27371814
ETIM 5.0	EC000243
ETIM 6.0	EC000243
ETIM 7.0	EC000243
UNSPSC 16.0901	41112409

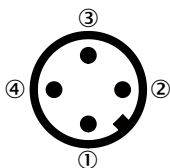
Rysunek wymiarowy (Wymiary w mm)

Spód: złącze wtykowe na wąż pneumatyczny 4 mm, tył: gwint wewnętrzny G 1/4



Typ przyłącza

Wtyk okrągły M12 x 1, 4 piny

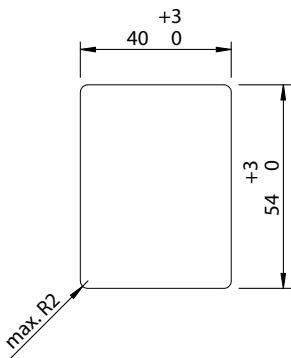


Output signals	Type code	Electrical connection	Pin assignment
2 x digital	PAC50-xxA	M12 x 1, 4 pins	L+ = 1, M = 3, Q1 = 4, Q2 = 2
1 x digital + analog	PAC50-xxB	M12 x 1, 4 pins	L+ = 1, M = 3, Q1 = 4, QA = 2
1 x IO-Link/digital + digital	PAC50-xxD	M12 x 1, 4 pins	L+ = 1, M = 3, C/Q1 = 4, Q2 = 2

Instrukcje dotyczące montażu

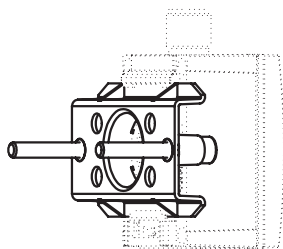


Otwór w tablicy rozdzielczej





Zestaw mocujący





Zalecane akcesoria

Więcej wersji urządzeń i akcesoriów → www.sick.com/PAC50

	Krótki opis	Typ	Nr artykułu
Uchwyty montażowe i płytki mocujące			
	Zestaw do montażu ściennego, element mocujący do montażu ściennego presostatu PAC50, Element mocujący: poliwęglan, Śruby: stalowe, ocynkowane	BEF-MA-WLMNTS-PAC5	2069198
Uchwyty zaciskowe i do ustawienia położenia			
	Zestaw do montażu tablicy rozdzielczej przeznaczony do trudnych warunków eksploatacji (udary, drgania), do zamontowania presostatu PAC50. Maksymalna grubość tablicy rozdzielczej: 5 mm, Stal nierdzewna, aluminium, tworzywo sztuczne	BEF-MA-CTRLPX-PAC5	2099916

SICK W SKRÓCIE

Firma SICK należy do czołowych producentów inteligentnych czujników i rozwiązań wykorzystujących czujniki do zastosowań przemysłowych. Wyjątkowa gama produktów i usług stwarza idealną podstawę dla bezpiecznego i wydajnego sterowania procesami, ochrony ludzi przed wypadkami i unikania zanieczyszczenia środowiska.

Mamy szerokie doświadczenie w różnych branżach i znamy występujące w nich procesy oraz wymagania. Nasze inteligentne czujniki zapewniają klientom dokładnie to, czego im potrzeba. W centrach aplikacji w Europie, Azji i Ameryce Północnej rozwiązania systemowe są testowane i optymalizowane pod kątem potrzeb konkretnych klientów. Wszystko to sprawia, że jesteśmy niezawodnym dostawcą i partnerem w zakresie rozwoju.

Naszą ofertę dopełniają kompleksowe usługi: rozwiązania SICK LifeTime Services wspierają klientów w trakcie całego cyklu użytkowania maszyny i dbają o bezpieczeństwo i produktywność.

Właśnie tak rozumiemy hasło „Sensor Intelligence”.

BLISKO KLIENTA NA CAŁYM ŚWIECIE:

Osoby kontaktowe i pozostałe lokalizacje → www.sick.com