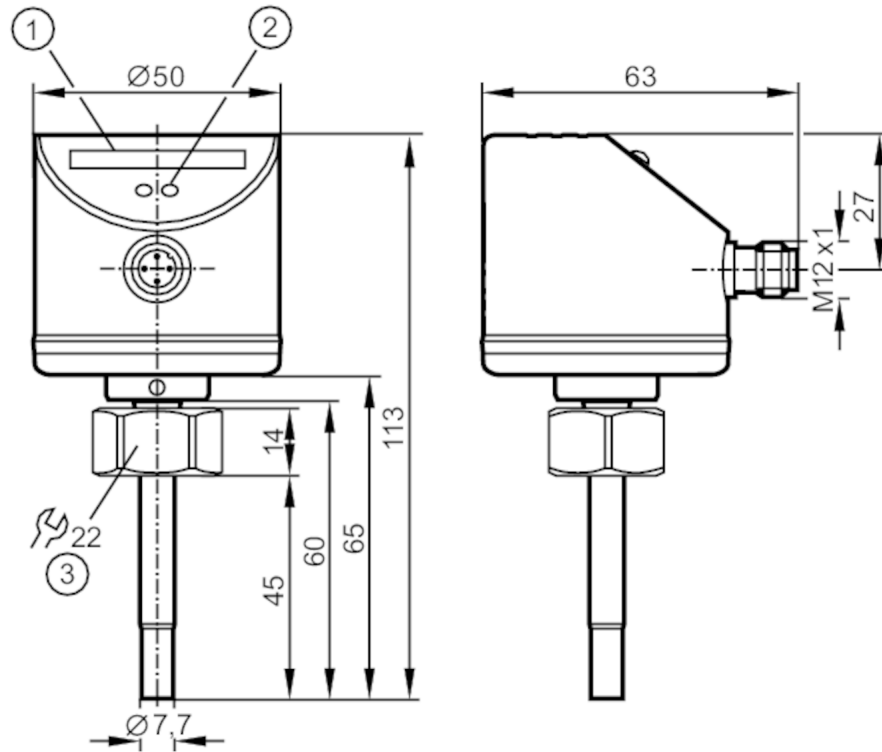




Sygnalizator przepływu

SID10ABBFPGK/US-100

!!! proszę zwrócić uwagę na zmianę wartości ciśnienia dopuszczalnego !!!



- 1 Linijka LED
- 2 przycisk do programowania
- 3 Moment dokręcający 25 Nm



Cechy produktu

| | |
|----------------------|--|
| Liczba wejść i wyjść | Liczba wyjść binarnych: 1 |
| Przyłącze procesowe | połączenie gwintowane M18 x 1,5 Gwint wewnętrzny |

Aplikacja

| | |
|---------------------------------|--------------|
| Media | Ciecze; Gazy |
| Temperatura medium [°C] | -25...80 |
| Wytrzymałość na ciśnienie [bar] | 30 |

Ciecze

| | |
|-------------------------|----------|
| Temperatura medium [°C] | -25...80 |
|-------------------------|----------|

Gazy

| | |
|-------------------------|----------|
| Temperatura medium [°C] | -25...80 |
|-------------------------|----------|

Dane elektryczne

| | |
|---|------------|
| Napięcie zasilania [V] | 19...36 DC |
| Pobór prądu [mA] | < 60 |
| Klasa ochrony | III |
| Zabezpieczenie przed odwrotną polaryzacją | tak |



Sygnalizator przepływu

SID10ABBPKG/US-100

| | | |
|--|--------------|--|
| Czas rozruchu | [s] | 10 |
| Wejścia / wyjścia | | |
| Liczba wejść i wyjść | | Liczba wyjść binarnych: 1 |
| Wyjścia | | |
| Łączna liczba wyjść | | 1 |
| Sygnal wyjściowy | | sygnal przełączający |
| Wykonanie elektryczne | | PNP |
| Liczba wyjść binarnych | | 1 |
| Funkcja wyjścia | | normalnie otwarte / zamknięte; (parametryzowalna) |
| Maks. spadek napięcia wyjścia przełączającego DC | [V] | 2,5 |
| Prąd obciążenia wyjścia przełączającego DC | [mA] | 250 |
| Zabezpieczenie przed zwarcieniem | | tak |
| Typ zabezpieczenia przed zwarcieniem | | impulsowe |
| Zabezpieczenie przed przeciążeniem | | tak |
| Zakres pomiaru / nastaw | | |
| Długość sondy L | [mm] | 45 |
| Ciecze | | |
| Zakres ustawień | [cm/s] | 3...300 |
| Najlepsza czułość | [cm/s] | 3...100 |
| Gazy | | |
| Zakres ustawień | [cm/s] | 200...3000 |
| Najlepsza czułość | [cm/s] | 200...800 |
| Dokładność / odchylenie | | |
| Powtarzalność | [cm/s] | 1...5 |
| Wskazówka dotycząca powtarzalności | | dla wody 5...100 cm/s; 25 °C Ustawienia fabryczne |
| Dryft temperatury | [cm/s x 1/K] | 0.1; (dla wody 5...100 cm/s; 10...70 °C) |
| Maks. gradient temperatury medium | [K/min] | 300 |
| Dokładność punktu przełączania | [cm/s] | ± 2...± 10; (dla wody 5...100 cm/s; 25 °C; Ustawienia fabryczne) |
| Histeresa | [cm/s] | 2...5; (dla wody 5...100 cm/s; 25 °C; Ustawienia fabryczne) |
| Czasy reakcji | | |
| Czas reakcji | [s] | 1...10 |
| Ciecze | | |
| Czas reakcji | [s] | 1...10 |
| Gazy | | |
| Czas reakcji | [s] | 1...10 |
| Software / programowanie | | |
| Regulacja punktu przełączania | | przyciski |

SI5000



Sygnalizator przepływu

SID10ABBFPKG/US-100

| Warunki pracy | | |
|-------------------------|------|-----------|
| Temperatura otoczenia | [°C] | -25...80 |
| Temperatura składowania | [°C] | -25...100 |
| Ochrona | | IP 67 |

| Testy / dopuszczenia | | |
|-----------------------|----------------------------------|---------------------|
| EMC | EN 61000-4-2 ESD | 4 kV CD / 8 kV AD |
| | EN 61000-4-3 w.cz. promieniowane | 10 V/m |
| | EN 61000-4-4 Burst | 2 kV |
| | EN 61000-4-6 w. cz. przewodzone | 10 V |
| Odporność na wstrząsy | DIN IEC 68-2-27 | 50 g (11 ms) |
| Odporność na wibracje | DIN EN 60068-2-6 | 20 g (55...2000 Hz) |
| MTTF | [lata] | 298 |

| Dane mechaniczne | | |
|---------------------------------------|------|---|
| Waga | [g] | 246 |
| Obudowa | | cyldryczna |
| Wymiary | [mm] | Ø 50 / L = 113 |
| Materiał | | stal nierdzewna (1.4404 / 316L); stal nierdzewna (1.4310 / 301); PC; PBT-GF20; EPDM/X |
| Materiały części w kontakcie z medium | | stal nierdzewna (1.4404 / 316L); O-ring: FKM 80 Shore A |
| Przyłącze procesowe | | połączenie gwintowane M18 x 1,5 Gwint wewnętrzny |
| Średnica sondy | [mm] | 8,2 |
| Długość instalacyjna EL | [mm] | 45 |

| Wyświetlacze / elementy robocze | | |
|---------------------------------|---------|----------------------|
| Wyświetlacz | Funkcja | 10 x LED, 3-kolorowe |

| Uwagi | | |
|--------------------|--|--------|
| Sztuk w opakowaniu | | 1 szt. |

Połączenie elektryczne

Konektor: 1 x M12; kodowanie: A



SI5000

Sygnalizator przepływu

SID10ABBFPKG/US-100



Podłączenie

