



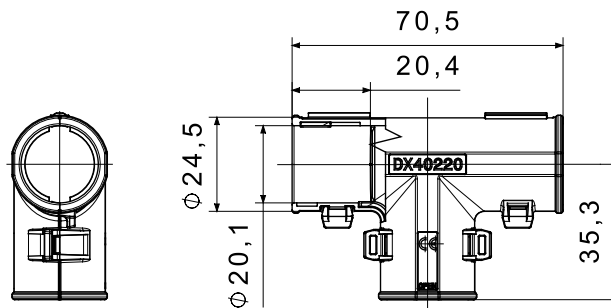
Elementy trasujące do sztywnych rur ochronnych o stopniu ochrony IP40 i IP67.

GENERAL INFORMATION

- INFORMACJE MECHANICZNE

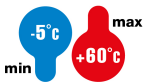
| | | | |
|------------------|--|--------------------------|-----------|
| Norma | EN 61386-1 (odpowiednio do przypadku) | Ø przewodów (mm) | 20 |
| Typ | Akcesoria do peszli sztywnych | Temperatura robocza | -5 +60 °C |
| Opis | T z łatwym dostępem | Ochrona IP | IP40 |
| Rodzaj materiału | Bezhalogenowy zgodnie z normą EN 50642 | Próba rozżarzonym drutem | 750 °C |
| Kolor | Szary RAL 7035 | | |

DIMENSIONAL



TECHNICAL SYMBOLOGY

INSTALLATION



IP

IP40

HF
HALOGEN FREE

GWT

750 °C

STANDARDS/APPROVALS

