

# PRISE DE COURANT POUR ARMOIRE ÉLECTRIQUE

## SD 035



> Raccordement rapide par bornes à pousser  
> à pousser

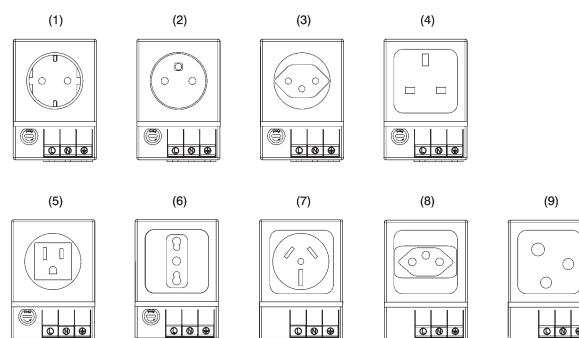
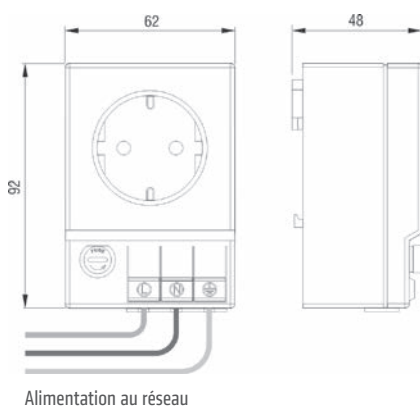
> Avec ou sans fusible  
> Fixation par clip

Les prises de courant sont fixées sur des rails 35 mm DIN et raccordées à l'aide de bornes à pousser. Elles sont disponibles avec ou sans fusible et dans les principaux standards.



### CARACTÉRISTIQUES TECHNIQUES

Raccordement	3 bornes à pousser pour fils souples et fils rigides 0,5 - 2,5 mm <sup>2</sup>
Fixation	clip pour rail DIN de 35 mm, EN 60715
Boîtier	matière plastique selon UL94 V-0, gris clair
Dimensions	92 x 62 x 48 mm
Poids	env. 0,2 kg
Position de montage	indifférente
Température d'utilisation/de stockage	-45 à +70 °C (-49 à +158 °F)
Hygrométrie d'utilisation/de stockage	max. 90 % HR (sans condensation)
Indice/classe de protection	IP20 / classe I (simple isolation)



Réf.	Tension d'alimentation max.	Prise de courant	Modèle	Courant nominal	Homologations
03500.0-00	AC 250 V	Allemagne / Russie (1)	avec cartouche fusible <sup>1</sup>	6,3 A	EAC
03500.0-01	AC 250 V	Allemagne / Russie (1)	sans cartouche fusible	16,0 A	EAC
03501.0-00	AC 250 V	France (2)	avec cartouche fusible <sup>1</sup>	6,3 A	-
03501.0-01	AC 250 V	France (2)	sans cartouche fusible	16,0 A	-
03502.0-00	AC 250V	Suisse (3)	avec cartouche fusible <sup>1</sup>	6,3 A	-
03502.0-01	AC 250 V	Suisse (3)	sans cartouche fusible	10,0 A	-
03503.0-00	AC 250 V	Royaume-Uni / Irlande (4)	avec cartouche fusible <sup>1</sup>	6,3 A	-
03503.0-01	AC 250 V	Royaume-Uni / Irlande (4)	sans cartouche fusible	13,0 A	-
03504.0-00	AC 125 V	USA / Canada (5)	avec cartouche fusible <sup>1</sup>	6,3 A	UL File No. E222026
03504.0-01	AC 125 V	USA / Canada (5)	sans cartouche fusible	15,0 A	UL File No. E222026
03505.0-00	AC 250 V	Italie (6)	avec cartouche fusible <sup>1</sup>	6,3 A	-
03505.0-01	AC 250 V	Italie (6)	sans cartouche fusible	16,0 A	-
03507.0-01	AC 240 V	Australie (7)	sans cartouche fusible	10,0 A	-
03508.0-01	AC 250 V	Brésil (8)	sans cartouche fusible	10,0 A	-
03509.0-01	AC 250 V	Old British - BS 546 (9)	sans cartouche fusible	5,0 A	-

<sup>1</sup> Cartouche miniature Ø 5 x 20 mm