

# Manual de instrucciones de cubeta para limpieza por ultrasonidos

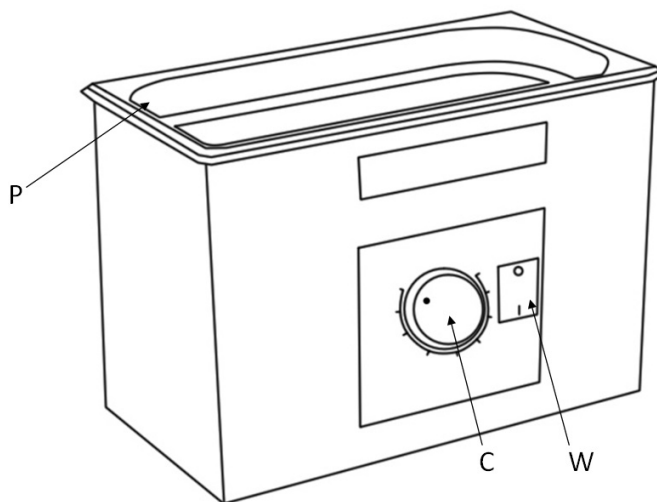
## 1. Introducción

Estimado Cliente! Gracias por comprar en TME! Cuidando el medio ambiente, le presentamos este manual de usuario abreviado. Antes de comenzar el trabajo con el equipo, lea atentamente este manual. Visite nuestra web: [www.tme.eu](http://www.tme.eu). Las ilustraciones en este manual son explicativas y pueden ser diferentes del artículo real. No cambian las características básicas del mismo.

## 2. Destino

El equipo está diseñado para limpiar las placas PCB de contaminantes generados durante la soldadura.

## 3. Primera puesta en marcha y uso



P - depósito para la cesta con placas PCB, C - tiempo restante, W - interruptor del calentador

- Conecte la salida al desagüe.
- Conecte el cable de alimentación al enchufe adecuado.
- Prepare un producto de limpieza y pongalo en el depósito donde se sumerge la cesta; mantener un nivel mínimo en el depósito puede causar daños en el equipo.
- Conecte la alimentación.
- Encienda el calentador.
- Ajuste el tiempo de limpieza.
- Coloque las piezas que vaya a limpiar dentro de la cesta y meta la misma en el depósito.
- Encienda los ultrasonidos.

## 4. Precauciones

- No encienda el equipo inmediatamente después de trasladarlo de un lugar frío al caliente. La condensación puede dañar el equipo.
- Un cable de alimentación dañado debe ser cambiado inmediatamente por un técnico cualificado.
- El equipo se puede utilizar solamente en los espacios bien ventilados.
- Nunca utilice el equipo con las manos mojadas o cuando los cables estén mojados, ya que esto podría causar un cortocircuito o un choque eléctrico.
- Utilice prendas de protección adecuadas.
- No deje el equipo sin vigilancia.
- Mantenga el equipo fuera del alcance de los niños.
- No utilice la cubeta para limpieza por ultrasonidos para otros fines, diferentes que la limpieza de placas PCB por ultrasonidos.
- Está prohibido hacer cambios estructurales. Los cambios estructurales no autorizados supondrán la pérdida de la garantía y también pueden provocar un mal funcionamiento o causar un accidente.
- Los equipos eléctricos y electrónicos usados no se deben almacenar junto con otros residuos. Los equipos eléctricos y electrónicos usados se deben almacenar en lugares destinados para este fin.



Electronic Components

Transfer Multisort Elektronik S.L.U.

Avda. Castilla 2, Edificio Dublín, 28830 San Fernando de Henares (Madrid), España NIF:B86824695, ESB86824695  
Inscrita en el Registro Mercantil de Madrid Tomo: 31394 Folio: 173 Sección: 8 Hoja: M 565108 Inscripción: 1