



IQ08, IQ10, IQ12 方形电感式接近传感器

德国西克传感器

采用VISTAL™外壳封装
以实现最佳的工艺可靠性

SICK
Sensor Intelligence.

IQ电感式接近传感器 – 更加坚固耐用、功能强大、使用便捷

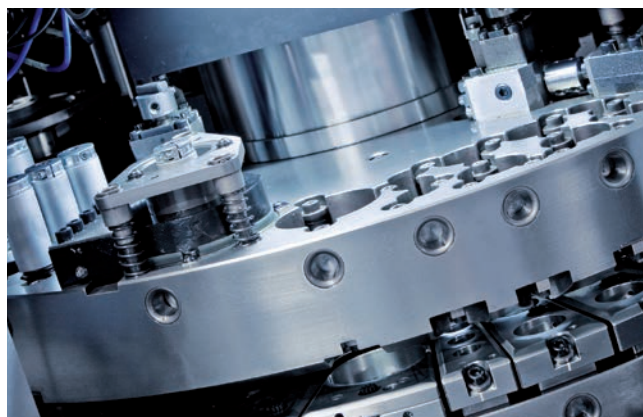
IQ电感式接近传感器比以往任何产品都更加坚固耐用、功能强大、使用便捷。坚固耐用是因为它采用了VISTAL™外壳封装和热熔胶粘结成型工艺；功能强大是因为它采用了SICK-ASIC技术，扩大了感应范围；使用便捷是因为它的状态显示灯270° 清晰可见并且可牢固安装。

非接触式检测

电感式接近传感器可以无接触地检测金属目标物的存在。它们是产品和机器定位、计数等多种应用的理想选择。

三种尺寸型号面向多种应用

新一代IQ08、IQ10和IQ12传感器可应用于多种应用，包括高速物料搬运和机器人钳爪应用等。IQ系列传感器同时也为制造业、电子工业、太阳能、化学工业及工艺工程等领域的应用提供了最佳的解决方案，是这些工业领域的理想选择。



采用VISTAL™外壳封装更加坚固耐用

VISTAL™外壳封装的耐用性

新一代的IQ08、IQ10和IQ12电感式接近传感器的外壳采用SICK特有的VISTAL™材料（一种玻璃纤维增强塑料）制成并使用超声波焊接。这种材料十分耐用，并且具有极佳的耐化学腐蚀性能。

更长的使用寿命

一方面，由于采用了SICK-ASIC技术，它们的电子零部件数量更少；另一方面，高达IP 68的防护等级使他们脱颖而出。“只需安装而不用考虑后续问题”的传感器由此而生。基于这些设计，在任何应用中，新型IQ传感器都能在长期的使用寿命内始终保持可靠的检测能力。

热熔胶粘结成型工艺使传感器内部元器件得到充分保护

通过一种创新工艺，新型IQ传感器内部都被填充了一种特殊的柔软材料——热熔胶。由于热熔胶具有出色的密封性能，热熔胶填充技术能够保护传感器零部件不受冲击、振动和湿度的影响。

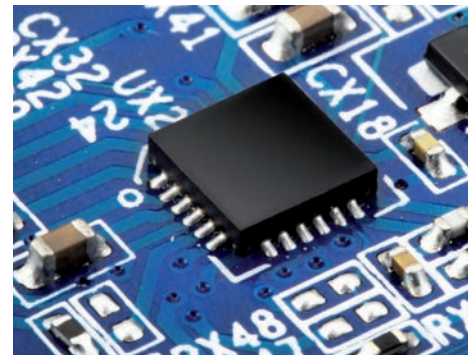


新技术实现更高工艺可靠性

由于采用了最新的SICK-ASIC技术，新一代的IQ传感器具有更大的感应范围，在所有应用中都有很高的可靠性，传感器的抗电磁干扰性能也得到了显著提高。

基于SICK-ASIC技术的高精度及可靠性

采用了ASIC技术的SICK传感器比市场上常见的分立元件组装的产品具有更好的运行性能。SICK传感器在制造工艺完成后进行数字校准，可以说完全消除了产品公差。因此，SICK传感器的感应范围精准、可靠，可重复性高，并且比大多数竞争产品的感应范围更大。此外，现代化的ASIC技术实现了更高的抗电磁干扰性能。基于ASIC技术设计的电路集成了各种电路保护元件，有效提高了电路的抗电磁干扰性。在提高传感器可靠性的同时，系统的整体可靠性也得以提高。



更大的检测范围

更大的检测范围帮助您提高工艺可靠性 – 新一代SICK IQ传感器基于此准则得到了完善和提升。新型SICK IQ12传感器非齐平安装的检测范围可达8 mm，为您展现了当代技术的尖端水平。IQ10和IQ08传感器在日常应用中也实现了最佳的可靠检测性能。

新一代IQ传感器的检测范围：

- IQ12: 4 mm, 齐平/8 mm, 非齐平
- IQ10: 3 mm, 齐平/6 mm, 非齐平
- IQ08: 2 mm, 齐平/4 mm, 非齐平



灵活的接线类型和电气布线

所有新一代的IQ传感器均支持3线直连接线。IQ10和IQ12还支持4线直连接线。为了使接线更加灵活，M8插头和电缆可作为标准型号提供。按照客户要求，我们还可以提供特殊型号，确保新一代传感器完美整合到您的应用中。



安装：牢固而简单

牢固安装

坚固耐用的外壳是牢固安装的基础。VISTAL™外壳材料的强度与钢的强度相当。因此，IQ传感器的外壳相比标准塑料传感器能够承受更大的安装和紧固力矩。有了VISTAL™外壳，甚至没有必要再使用昂贵的金属外壳传感器。



明亮的LED状态指示灯270°清晰可见

明亮的LED状态指示灯使用户在应用中的几乎任何位置都能够观察到传感器的输出状态，从而简化了安装和维护流程。270°可见的明亮LED状态指示灯便于传感器的快速调试，用户即使在较远的距离也能很好的监视传感器的工作状态。



紧凑型传感器，
配备坚固的VISTAL™外壳



产品描述

IQ08电感式接近开关配备方形外壳，具有8 mm x 8mm的紧凑外形，检测距离可达4 mm，占用空间极小，性能极佳。传感器采用VISTAL™外壳，无需使用昂贵的金属外壳即可抵御严苛的外部环境。此外，IQ08还采用最先进的

SICK-ASIC芯片技术，使用热熔胶浇注成型，配备270°易于观察的输出状态指示灯，是应对现代自动化任务的紧凑型传感器，能够确保客户实现极高生产可靠性。

概述

- 坚固的VISTAL™外壳
- SICK-ASIC芯片技术
- 270°可见的高亮LED状态指示灯
- 检测范围可达4 mm
- 热熔胶浇注成型
- 内嵌金属螺纹
- IP 68防护等级

客户获益

- 机械和电子性能极其稳定，使用寿命长
- 完美契合您的应用需求，可靠性极高
- 采用SICK的ASIC芯片技术和坚固的VISTAL™外壳，使用寿命长，维护成本低
- 测量精度高，可实现精确测量，帮助客户加快搬运和组装的速度
- 集成至应用时，可节约大量空间
- 防护等级高，可抵抗冲击和振动，减少维护成本
- 可在室内任何位置快速查看传感器状态，减少安装和调试时间
- 无需调整即可安全、快速安装，节约时间和维护成本



其他信息

详细技术参数	7
订购信息	8
尺寸图	9
接线图	9
安装提示	10

→ www.mysick.com/en/IQ08

只需登陆链接网站或扫描二维码，即可直接查看技术参数、CAD设计模型、操作手册、软件、应用案例等更多信息。



详细技术参数

性能

尺寸 (W x H x d)	8 mm x 8 mm x 40 mm	
检测距离 S_n	齐平	2 mm
	非齐平	4 mm
可靠检测距离 S_a	齐平	1.62 mm
	非齐平	3.24 mm
安装方式	Flush / non-flush	
开关频率	2,000 Hz	
输出类型	PNP / NPN	
输出功能	NO / NC	
电气接线方式	DC 3-wire	
防护等级 ¹⁾	IP 67, IP 68	

¹⁾ 符合EN60529标准。

机械/电子

工作电压	10 V DC ... 30 V DC
纹波电压 ¹⁾	≤ 10 %
电压降 ²⁾	≤ 2 V
电流损耗 ³⁾	≤ 10 mA
接通延迟	≤ 100 ms
开关滞环延时	5 % ... 15 %
重复精度 ^{4) 5)}	≤ 2 %
温度漂移 (S_n 的百分比)	± 10 %
EMC电磁兼容性	符合EN 60947-5-2标准
输出电流 I_a	≤ 200 mA
连接方式	M8插头/2m电缆, PVC, 3 x 0.14 mm ²
短路保护	✓
极性反接保护	✓
上电脉冲抑制	✓
抗冲击/抗振动	30 g, 11 ms/10 ... 55 Hz, 1 mm
工作环境温度	-25 ° C ... +75 ° C
外壳材料	塑料, VISTAL™
感应面材料	塑料, VISTAL™
最大拧紧力矩	≤ 1.5 Nm

¹⁾ V_s 的百分比。

²⁾ I_a 最大值时。

³⁾ 空载。

⁴⁾ U_b 和 T_a 恒定。

⁵⁾ S_r 的百分比。

衰减系数 R_m	数值仅供参考	
不锈钢 (V2A, 304)	0.7	
铝 (Al)	齐平	0.3
	非齐平	0.5
铜 (Cu)	齐平	0.2
	非齐平	0.4
黄铜 (Br)	齐平	0.3
	非齐平	0.5

订购信息

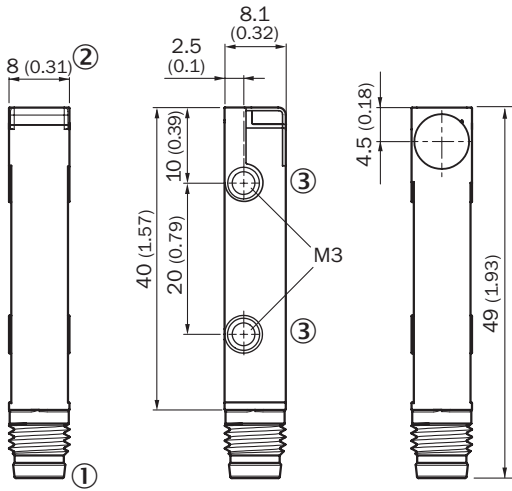
IQ08

检测距离 S_n	安装方式	输出功能	输出类型	连接方式	接线图	型号	订货号	
2 mm	齐平	常开	PNP	3针M8插头	Cd-002	IQ08-02BPSKT0S	1055494	
				2m电缆, 3线, PVC	Cd-001	IQ08-02BPSKW2S	1055490	
			NPN	3针M8插头	Cd-002	IQ08-02BNSKT0S	1055496	
				2m电缆, 3线, PVC	Cd-001	IQ08-02BNSKW2S	1055492	
		常闭	PNP	3针M8插头	Cd-004	IQ08-02BPOKT0S	1055495	
				2m电缆, 3线, PVC	Cd-003	IQ08-02BPOKW2S	1055491	
			NPN	3针M8插头	Cd-004	IQ08-02BNOKT0S	1055497	
				2m电缆, 3线, PVC	Cd-003	IQ08-02BNOKW2S	1055493	
4 mm	非齐平	常开	PNP	3针M8插头	Cd-002	IQ08-04NPSKT0S	1055502	
				2m电缆, 3线, PVC	Cd-001	IQ08-04NPSKW2S	1055498	
			NPN	3针M8插头	Cd-002	IQ08-04NNSKT0S	1055504	
				2m电缆, 3线, PVC	Cd-001	IQ08-04NNSKW2S	1055500	
			常闭	PNP	3针M8插头	Cd-004	IQ08-04NPOKT0S	1055503
					2m电缆, 3线, PVC	Cd-003	IQ08-04NPOKW2S	1055499
		NPN		3针M8插头	Cd-004	IQ08-04NNOKT0S	1055505	
				2m电缆, 3线, PVC	Cd-003	IQ08-04NNOKW2S	1055501	

尺寸图

IQ08-xxxxxxT0S,

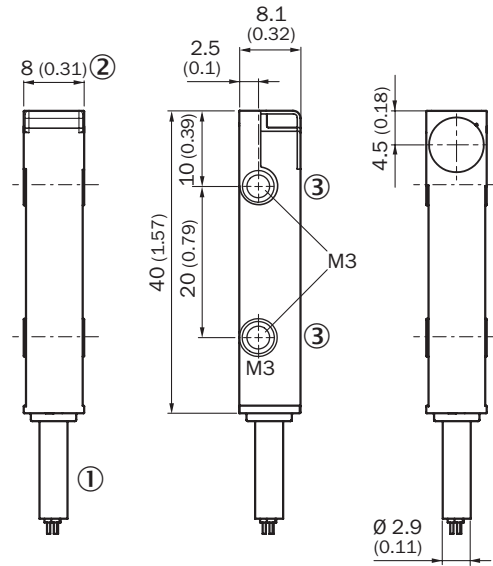
使用插头连接



- 1 插头
- 2 270°可见的LED指示灯
- 3 M3螺纹安装孔

IQ08-xxxxxxW2S,

使用电缆连接

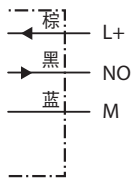


- 1 插头
- 2 270°可见的LED指示灯
- 3 M3螺纹安装孔

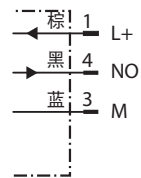
尺寸单位为毫米

接线图

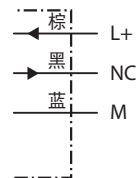
Cd-001



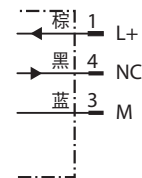
Cd-002



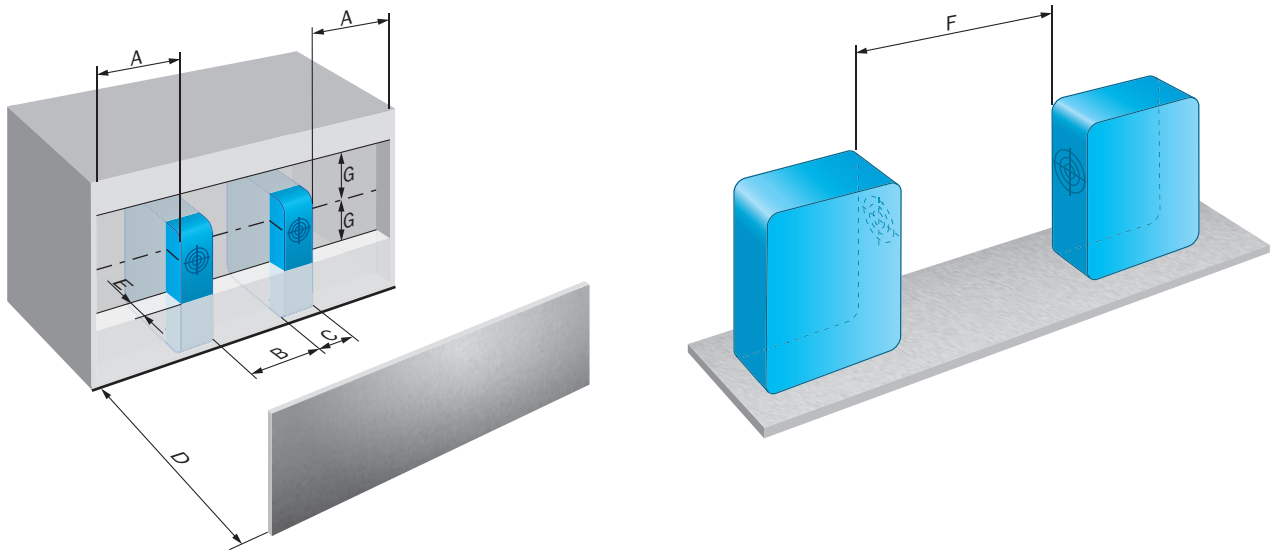
Cd-003



Cd-004

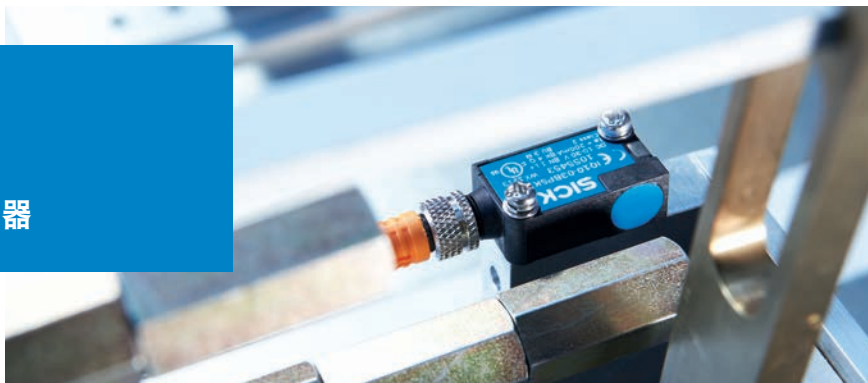


安装提示



	A	B	C	D	E	F	G
IQ08-02Bxxxxxx	0 mm	10 mm	8 mm	6 mm	0 mm	16 mm	0 mm
IQ08-04Nxxxxxx	4 mm	24 mm	8 mm	12 mm	20 mm	32 mm	8 mm

适用于多种应用的通用型传感器



产品描述

IQ10电感式接近开关采用SICK-ASIC芯片技术，检测距离可达6 mm，性能远超前尺寸传感器。该传感器配备270°可见的状态指示灯，外形尺寸紧凑，安装过程简单，非常适用于空间受限的应

用。IQ10配备坚固的VISTAL™外壳，采用创新的热熔胶浇注成型技术，具有高达IP 68的防护等级，是高要求应用的理想之选。

概述

- 坚固的VISTAL™外壳
- SICK-ASIC芯片技术
- 270°可见的高亮LED状态指示灯
- 检测范围可达6 mm
- 热熔胶浇注成型
- 可抵抗高安装扭矩和高拧紧扭矩
- IP 68防护等级

客户获益

- 机械和电子性能极其稳定，使用寿命特别长
- 完美契合您的应用需求，可靠性极高
- 采用SICK的ASIC芯片技术和坚固的VISTAL™外壳，使用寿命长，维护成本低
- 测量精度高，可实现精确测量，帮助客户加快搬运和组装的速度
- 无需大量空间即可集成至应用
- 防护等级高，可抵抗冲击和振动，减少维护成本
- 可在室内任何位置快速查看传感器状态，减少安装和调试时间
- 无需调整即可安全、快速地安装机器，节约安装时间和维护成本



其他信息

详细技术参数	13
订购信息	14
尺寸图	15
接线图	15
安装提示	16

→ www.mysick.com/en/IQ10

只需登陆链接网站或扫描二维码，即可直接查看技术参数、CAD设计模型、操作手册、软件、应用案例等更多信息。



详细技术参数

性能

	3线直流	4线直流
尺寸 (W x H x D)	10 mm x 16 mm x 28 mm	
检测距离 S_n	齐平	3 mm
	非齐平	6 mm
可靠检测距离 S_a	齐平	2.43 mm
	非齐平	4.86 mm
安装方式	齐平/非齐平	齐平
开关频率	2,000 Hz	
输出类型	PNP / NPN	
输出功能	常开/常闭	互补输出
电气接线方式	3线直流	4线直流
防护等级 ¹⁾	IP 67, IP 68	

¹⁾ 符合EN60529标准。

机械/电子

	3线直流	4线直流
工作电压	10 V DC ... 30 V DC	
纹波电压 ¹⁾	≤ 10 %	
电压降 ²⁾	≤ 2 V	≤ 3 V
电流损耗 ³⁾	≤ 10 mA	≤ 20 mA
接通延迟	≤ 100 ms	
开关滞环延时	5 % ... 15 %	
重复精度 ⁴⁾⁵⁾	≤ 2 %	
温度漂移 (S_n 的百分比)	± 10 %	
EMC电磁兼容性	符合EN 60947-5-2标准	
输出电流 I_a	≤ 200 mA	
连接方式	M8插头/2m电缆, PVC, 3 x 0.25 mm ²	2m电缆, PVC, 4 x 0.14 mm ² 配备M12插头的电缆, 0.3 m, PVC
短路保护	✓	
极性反接保护	✓	
上电脉冲抑制	✓	
抗冲击/抗振动	30 g, 11 ms/10 ... 55 Hz, 1 mm	
工作环境温度	-25 ° C ... +75 ° C	
外壳材料	塑料, VISTAL™	
传感面材料	塑料, VISTAL™	
最大拧紧扭矩	≤ 1 Nm	

¹⁾ V_s 的百分比。

²⁾ I_a 最大值时。

³⁾ 空载。

⁴⁾ U_b 和 T_a 恒定。

⁵⁾ S_r 的百分比

	3线直流	4线直流
衰减系数 R_m	数值仅供参考	
不锈钢 (V2A, 304)	0.75	
铝 (Al)		
齐平	0.4	
非齐平	0.5	-
铜 (Cu)	0.35	
黄铜 (Br)	0.5	

订购信息

3线直流

检测距离 S_n	安装方式	输出功能	输出类型	连接方式	接线图	型号	订货号
3 mm	齐平	常开	PNP	3针M8插头	Cd-002	IQ10-03BPSKT0S	1055453
				2m电缆, 3线, PVC	Cd-001	IQ10-03BPSKW2S	1055447
			NPN	3针M8插头	Cd-002	IQ10-03BNSKT0S	1055455
		2m电缆, 3线, PVC		Cd-001	IQ10-03BNSKW2S	1055450	
		常闭	PNP	3针M8插头	Cd-004	IQ10-03BPOKT0S	1055454
				2m电缆, 3线, PVC	Cd-003	IQ10-03BPOKW2S	1055449
NPN	3针M8插头		Cd-004	IQ10-03BNOKT0S	1055456		
	2m电缆, 3线, PVC	Cd-003	IQ10-03BNOKW2S	1055452			
6 mm	非齐平	常开	PNP	3针M8插头	Cd-002	IQ10-06NPSKT0S	1055461
				2m电缆, 3线, PVC	Cd-001	IQ10-06NPSKW2S	1055457
			NPN	3针M8插头	Cd-002	IQ10-06NNSKT0S	1055463
		2m电缆, 3线, PVC		Cd-001	IQ10-06NNSKW2S	1055459	
		常闭	PNP	3针M8插头	Cd-004	IQ10-06NPOKT0S	1055462
				2m电缆, 3线, PVC	Cd-003	IQ10-06NPOKW2S	1055458
NPN	3针M8插头		Cd-004	IQ10-06NNOKT0S	1055464		
	2m电缆, 3线, PVC	Cd-003	IQ10-06NNOKW2S	1055460			

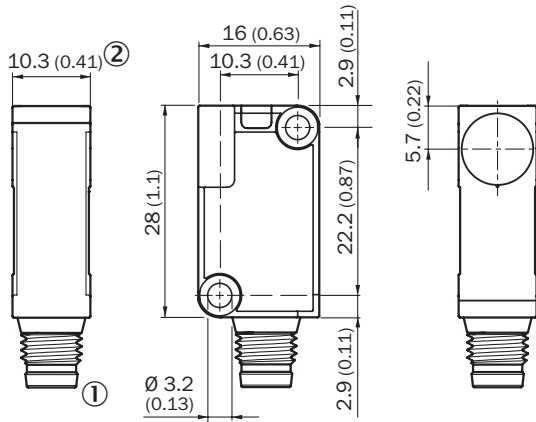
4线直流

检测距离 S_n	安装方式	输出功能	输出类型	连接方式	接线图	型号	订货号
3 mm	齐平	互补输出	PNP	2m电缆, 4线, PVC	Cd-005	IQ10-03BPPKW2S	1055465
				配备M12插头的电缆, 0.3 m, PVC	Cd-006	IQ10-03BPPKQ8S	1055467
			NPN	2m电缆, 4线, PVC	Cd-005	IQ10-03BNPKW2S	1055466

尺寸图

IQ10-xxxxxxT0S,

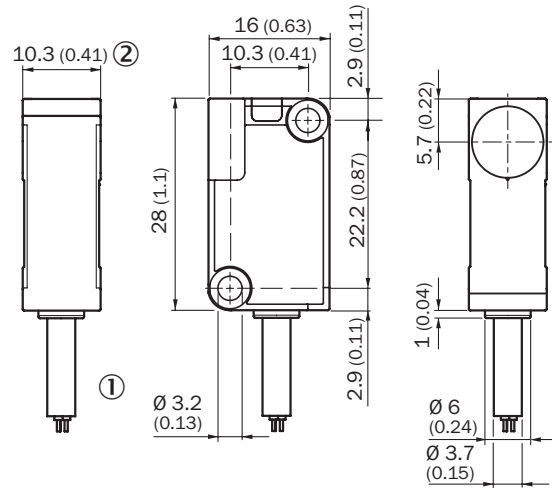
使用插头连接



- 1 插头
- 2 270°可见的LED指示灯

IQ10-xxxxxxW2S, IQ10-xxxxxxQ8S,

使用电缆、配备插头的电缆连接

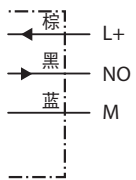


- 1 插头
- 2 270°可见的LED指示灯

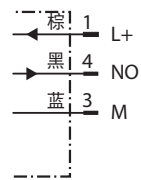
尺寸单位为毫米

接线图

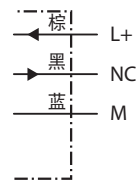
Cd-001



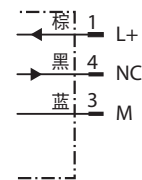
Cd-002



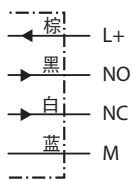
Cd-003



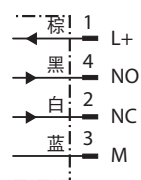
Cd-004



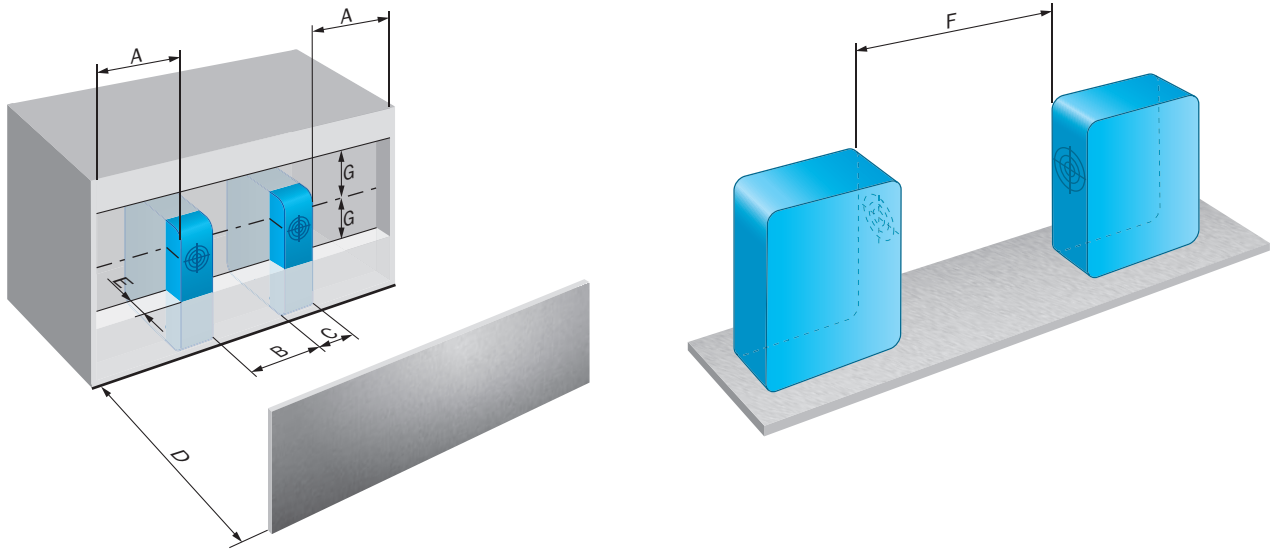
Cd-005



Cd-006



安装提示



	A	B	C	D	E	F	G
IQ10-xBxxxxxx	0 mm	10 mm	10.3 mm	9 mm	0 mm	24 mm	0 mm
IQ10-xNxxxxxx	7 mm	30 mm	10.3 mm	18 mm	12 mm	48 mm	12 mm

性能最佳的传感器



产品描述

IQ12电感式接近开关配备方形外壳，外形尺寸紧凑，借助先进的SICK-ASIC芯片技术即可将检测距离延长至8 mm，测量性能极佳。该传感器配备270°可见的状态指示灯，广受行业认可，非常适用于高要求应用。IQ12配备坚固

的VISTAL™外壳，采用热熔胶浇注成型，具有高达IP68的防护等级，能够为客户提供满意的解决方案，确保客户实现最佳的过程可靠性，是大多数应用的第一选择。

概述

- 坚固的VISTAL™外壳
- SICK-ASIC芯片技术
- 270°可见的高亮LED状态指示灯
- 检测范围可达4 mm
- 热熔胶浇注成型
- 可抵抗高安装扭矩和高拧紧扭矩
- IP 68防护等级

客户获益

- 机械和电子性能极其稳定，使用寿命特别长
- 完美契合您的应用需求，可靠性极高
- 采用SICK的ASIC芯片技术和坚固的VISTAL™外壳，使用寿命长，维护成本低
- 测量精度高，可实现精确测量，帮助客户加快搬运和组装的速度
- 无需大量空间即可集成至应用
- 防护等级高，可抵抗冲击和振动，减少维护成本
- 可在室内任何位置快速查看传感器状态，减少安装和调试时间
- 无需调整即可安全、快速地安装机器，节约安装时间和维护成本



其他信息

详细技术参数 19

订购信息 20

尺寸图 21

接线图 21

安装提示 22

→ www.mysick.com/en/IQ12

只需登陆链接网站或扫描二维码，即可直接查看技术参数、CAD设计模型、操作手册、软件、应用案例等更多信息。



详细技术参数

性能

	3线直流	4线直流
尺寸 (W x H x D)	12 mm x 26 mm x 40 mm	
检测距离 S_n	齐平	4 mm
	非齐平	8 mm
可靠检测距离 S_a	齐平	3.24 mm
	非齐平	6.48 mm
安装方式	齐平/非齐平	齐平
开关频率	2,000 Hz	
输出类型	PNP / NPN	
输出功能	常开/常闭	互补输出
电气接线方式	3线直流	4线直流
防护等级 ¹⁾	IP 67, IP 68	

¹⁾ 符合EN60529标准。

机械/电子

	3线直流	4线直流
工作电压	10 V DC ... 30 V DC	
纹波电压 ¹⁾	≤ 10 %	
电压降 ²⁾	≤ 2 V	≤ 3 V
电流损耗 ³⁾	≤ 10 mA	≤ 20 mA
接通延迟	≤ 100 ms	
开关滞环延时	5 % ... 15 %	
重复精度 ^{4) 5)}	≤ 2 %	
温度漂移 (S_r 的百分比)	± 10 %	
EMC电磁兼容性	符合EN 60947-5-2标准	
输出电流 I_a	≤ 200 mA	
连接方式	M8插头/2m电缆, PVC, 3 x 0.25 mm ²	2m电缆, PVC, 4 x 0.14 mm ² 配备M12插头的电缆, 0.3 m, PVC
短路保护	✓	
极性反接保护	✓	
上电脉冲抑制	✓	
抗冲击/抗振动	30 g, 11 ms/10 ... 55 Hz, 1 mm	
工作环境温度	-25 ° C ... +75 ° C	
外壳材料	塑料, VISTAL™	
传感面材料	塑料, VISTAL™	
最大拧紧扭矩	≤ 1 Nm	

¹⁾ V_s 的百分比。

²⁾ I_a 最大值时。

³⁾ 空载。

⁴⁾ U_b 和 T_a 恒定。

⁵⁾ S_r 的百分比

	3线直流	4线直流
衰减系数 R_m	数值仅供参考	
不锈钢 (V2A, 304)	0.7	
铝 (Al)		
齐平	0.4	
非齐平	0.5	—
铜 (Cu)		
齐平	0.3	
非齐平	0.4	—
黄铜 (Br)		
齐平	0.4	
非齐平	0.5	—

订购信息

3线直流

检测距离 S_n	安装方式	输出功能	输出类型	连接方式	接线图	型号	订货号
4 mm	齐平	常开	PNP	3针M8插头	Cd-002	IQ12-04BPSKT0S	1055432
				2m电缆, 3线, PVC	Cd-001	IQ12-04BPSKW2S	1055428
			NPN	3针M8插头	Cd-002	IQ12-04BNSKT0S	1055434
		2m电缆, 3线, PVC		Cd-001	IQ12-04BNSKW2S	1055430	
		常闭	PNP	3针M8插头	Cd-004	IQ12-04BPOKT0S	1055433
				2m电缆, 3线, PVC	Cd-003	IQ12-04BPOKW2S	1055429
NPN	3针M8插头		Cd-004	IQ12-04BNOKT0S	1055435		
	2m电缆, 3线, PVC	Cd-003	IQ12-04BNOKW2S	1055431			
8 mm	非齐平	常开	PNP	3针M8插头	Cd-002	IQ12-08NPSKT0S	1055440
				2m电缆, 3线, PVC	Cd-001	IQ12-08NPSKW2S	1055436
			NPN	3针M8插头	Cd-002	IQ12-08NNSKT0S	1055442
		2m电缆, 3线, PVC		Cd-001	IQ12-08NNSKW2S	1055438	
		常闭	PNP	3针M8插头	Cd-004	IQ12-08NPOKT0S	1055441
				2m电缆, 3线, PVC	Cd-003	IQ12-08NPOKW2S	1055437
NPN	3针M8插头		Cd-004	IQ12-08NNOKT0S	1055443		
	2m电缆, 3线, PVC	Cd-003	IQ12-08NNOKW2S	1055439			

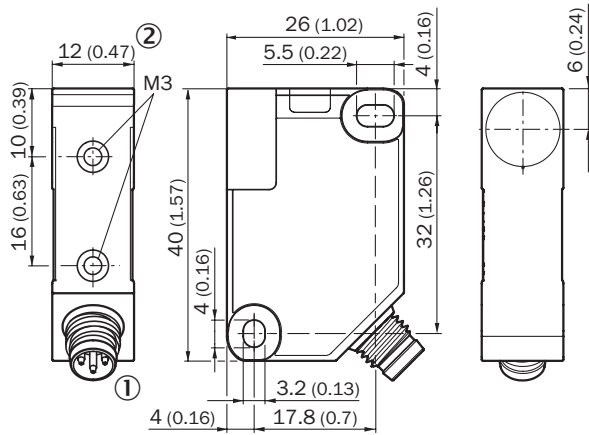
4线直流

检测距离 S_n	安装方式	输出功能	输出类型	连接方式	接线图	型号	订货号
4 mm	齐平	互补输出	PNP	2m电缆, 4线, PVC	Cd-005	IQ12-04BPPKW2S	1055444
				配备M12插头的电缆, 0.3 m, PVC	Cd-006	IQ12-04BPPKQ8S	1055446
			NPN	2m电缆, 4线, PVC	Cd-005	IQ12-04BNPKW2S	1055445

尺寸图

IQ12-xxxxxxT0S,

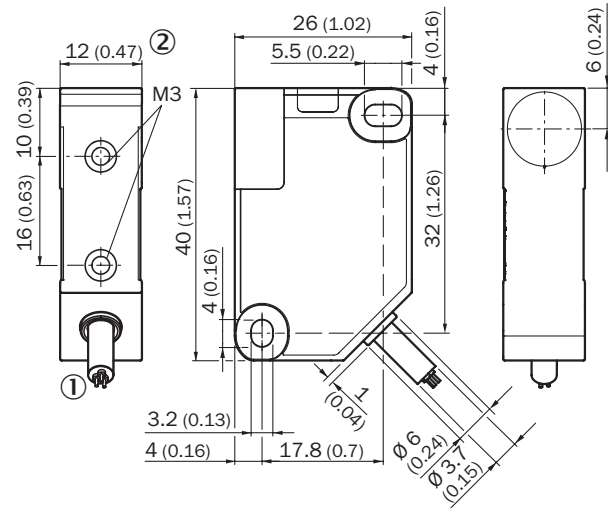
插头连接



- 1 插头
- 2 270°可见的LED指示灯

IQ12-xxxxxxW2S, IQ12-xxxxxxQ8S,

使用电缆、配备插头的电缆连接

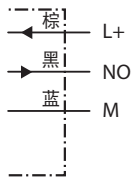


- 1 插头
- 2 270°可见的LED指示灯

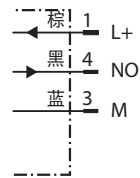
尺寸单位为毫米

接线图

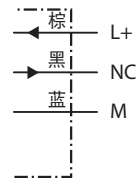
Cd-001



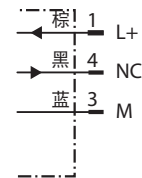
Cd-002



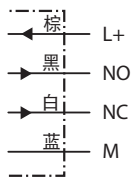
Cd-003



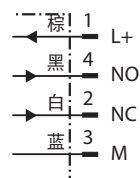
Cd-004



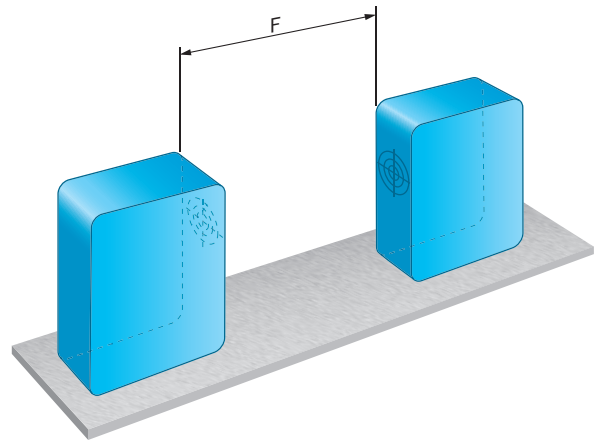
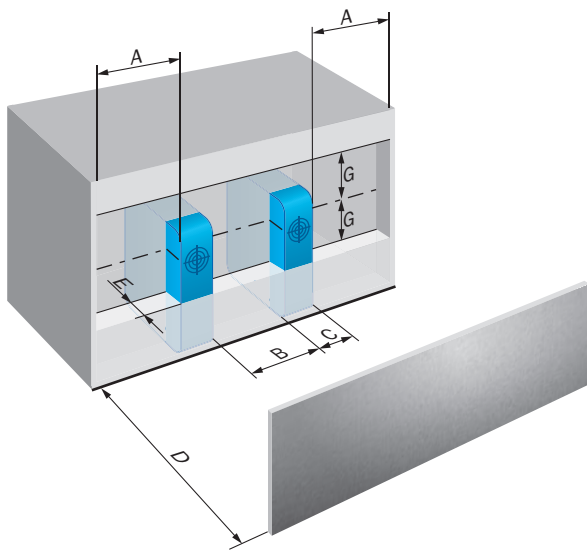
Cd-005



Cd-006



安装提示







	A	B	C	D	E	F	G
IQ12-xBxxxxxx	0 mm	12 mm	12 mm	12 mm	0 mm	32 mm	0 mm
IQ12-xNxxxxxx	10 mm	36 mm	12 mm	24 mm	16 mm	64 mm	16 mm

连接器和电缆

3针M8插头

- 连接器类型：母插头

图	引线	外壳防护等级	护套材料	电缆长度	型号名称	零件编号	IQ08	IQ10	IQ12
	直连	IP 67	PVC	2 m	DOL-0803-G02M	6010785	●	●	●
				5 m	DOL-0803-G05M	6022009	●	●	●
				10 m	DOL-0803-G10M	6022011	●	●	●
		IP 69K	PVC	2 m	DOL-0803-G02MN	6033664	●	●	●
				5 m	DOL-0803-G05MN	6033665	●	●	●
				10 m	DOL-0803-G10MN	6033666	●	●	●
	IP 67	PUR, 无卤素	2 m	DOL-0803-G02MC	6025888	●	●	●	
			5 m	DOL-0803-G05MC	6025889	●	●	●	
			10 m	DOL-0803-G10MC	6025890	●	●	●	
	90°	IP 67	PVC	2 m	DOL-0803-W02M	6008489	●	●	●
				5 m	DOL-0803-W05M	6022010	●	●	●
				10 m	DOL-0803-W10M	6022012	●	●	●
		IP 69K	PVC	2 m	DOL-0803-W02MN	6033667	●	●	●
				5 m	DOL-0803-W05MN	6033668	●	●	●
				10 m	DOL-0803-W10MN	6033669	●	●	●
	IP 67	PUR, 无卤素	2 m	DOL-0803-W02MC	6025891	●	●	●	
			5 m	DOL-0803-W05MC	6025892	●	●	●	
			10 m	DOL-0803-W10MC	6025893	●	●	●	

4针M12插头

- 连接器类型：母插头

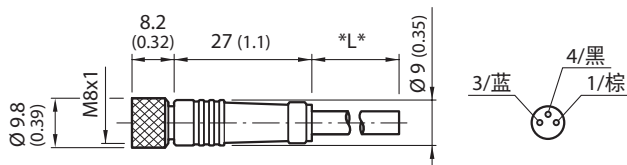
图	引线	外壳防护等级	护套材料	电缆长度	型号名称	零件编号	IQ08	IQ10	IQ12
	直连	IP 67	PVC	2 m	DOL-1204-G02M	6009382	-	●	●
				5 m	DOL-1204-G05M	6009866	-	●	●
				10 m	DOL-1204-G10M	6010543	-	●	●
		IP 69K	PVC	2 m	DOL-1204-G02MN	6028128	-	●	●
				5 m	DOL-1204-G05MN	6028130	-	●	●
				10 m	DOL-1204-G10MN	6028132	-	●	●
	IP 68	PUR, 无卤素	2 m	DOL-1204-G02MC	6025900	-	●	●	
			5 m	DOL-1204-G05MC	6025901	-	●	●	
			10 m	DOL-1204-G10MC	6025902	-	●	●	

图	引线	外壳防护等级	护套材料	电缆长度	型号名称	零件编号	IQ08	IQ10	IQ12
	90°	IP 67	PVC	2 m	DOL-1204-W02M	6009383	-	●	●
				5 m	DOL-1204-W05M	6009867	-	●	●
				10 m	DOL-1204-W10M	6010541	-	●	●
		IP 69K	PVC	2 m	DOL-1204-W02MN	6028129	-	●	●
				5 m	DOL-1204-W05MN	6028131	-	●	●
				10 m	DOL-1204-W10MN	6028133	-	●	●
		IP 68	PUR, 无卤素	2 m	DOL-1204-W02MC	6025903	-	●	●
				5 m	DOL-1204-W05MC	6025904	-	●	●
				10 m	DOL-1204-W10MC	6025905	-	●	●

尺寸图

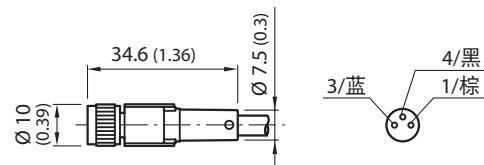
插头连接器和电缆尺寸图

DOL-0803-GxxM



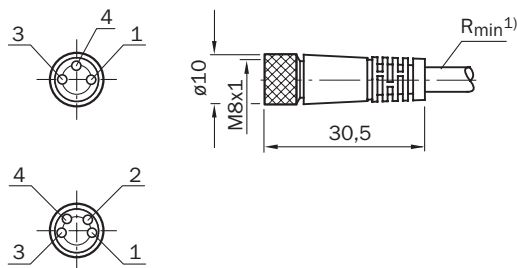
所有尺寸单位均为毫米（英寸）

DOL-0803-GxxMC

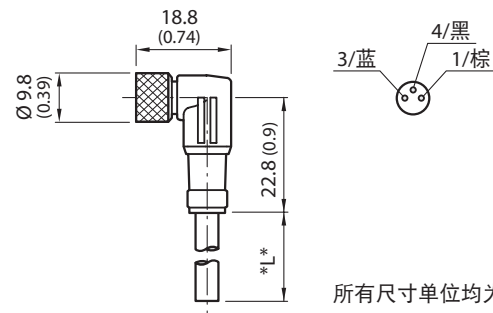


所有尺寸单位均为毫米（英寸）

DOL-0803-GxxMN

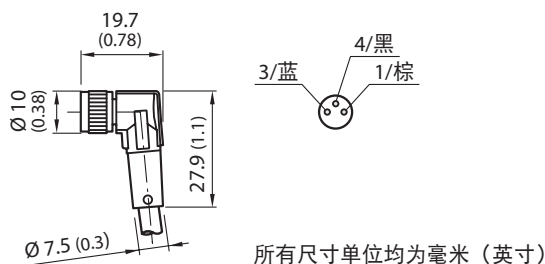


DOL-0803-WxxM



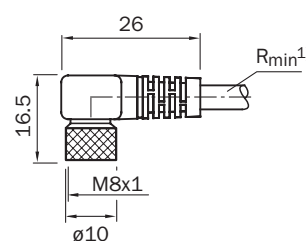
所有尺寸单位均为毫米（英寸）

DOL-0803-WxxMC

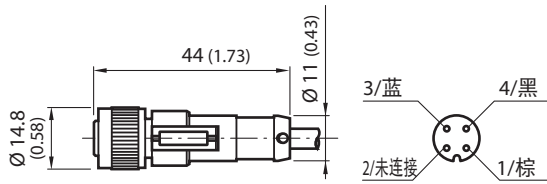


所有尺寸单位均为毫米（英寸）

DOL-0803-WxxMN

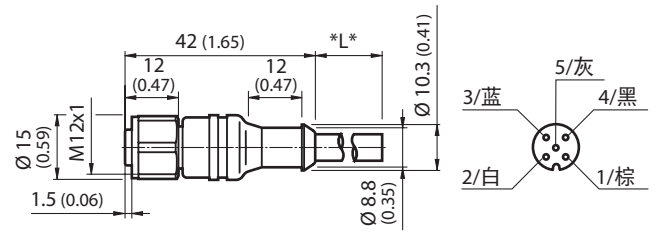


DOL-1204-GxxM, DOL-1204-GxxMC



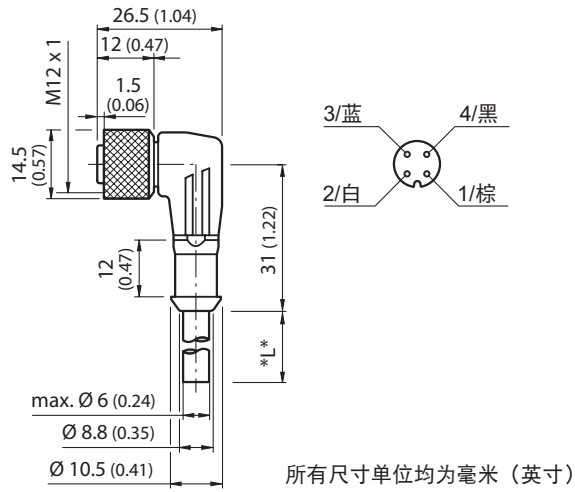
所有尺寸单位均为毫米（英寸）

DOL-1204-GxxMN



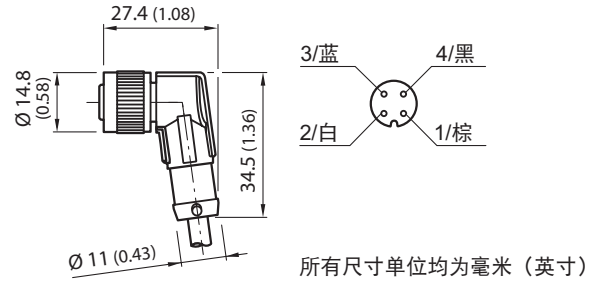
所有尺寸单位均为毫米（英寸）

DOL-1204-WxxM



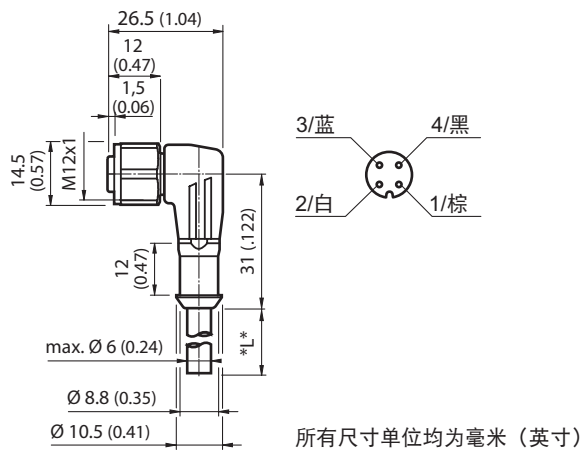
所有尺寸单位均为毫米（英寸）

DOL-1204-WxxMC



所有尺寸单位均为毫米（英寸）

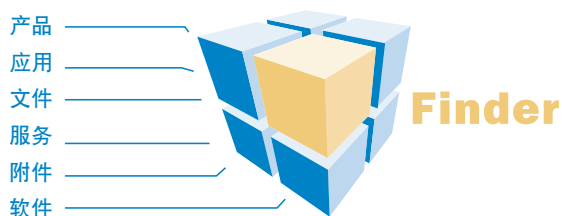
DOL-1204-WxxMN



所有尺寸单位均为毫米（英寸）

WWW.MYSICK.COM – 在线搜索

通过SICK“Finder (搜索工具)”快速安全地进行在线搜索信息



Product Finder (产品搜索)：帮助您迅速找到最适合应用需求的产品。

Applications Finder (应用搜索)：可根据您提出的难题、所处的行业或所使用的物料类型提供相应的应用说明。

Literature Finder (文件搜索)：直接查看操作指南、技术信息和关于SICK产品的其它文件。

帮助客户实现安全高效的生产目标: SICK全方位服务

SICK全方位服务是一项高品质的综合性服务，不但提供整个产品生命周期内的产品支持，也提供从设计到升级的系统应用支持。这些服务提高了操作人员的安全保障，提升了机器的生产效率，为客户持续的商业成功打下了基础。



咨询与设计

全球专家咨询服务，提供高性价比的解决方案



产品与系统支持

通过电话或实地拜访即可快速可靠地获得支持服务



检验与优化

为客户检查设备并提出建议，提高产品可用性



更新与改造

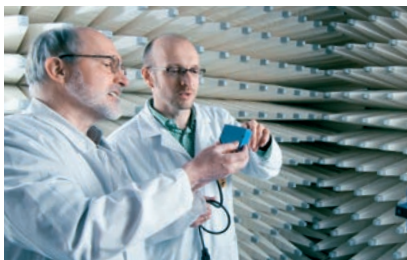
发掘机器和系统的潜能



培训与教育

提升员工素质，增强市场竞争力

SICK 概览



领先的技术

SICK 是一家世界顶级的传感器技术提供商，在全球建立了接近50个子公司和众多的销售机构，雇员总数约7,400人。强大的创新能力和解决方案竞争力使得 SICK 成为全球市场的领导者。无论哪种项目，哪个行业，只要与 SICK 专家进行交流，即可给您带来最佳的规划理念 - 轻松实现最佳成果。



独特的产品

- 对任何类型物体或媒介进行非接触式检测、统计、分类、定位和测量
- 通过传感器、安全软件和服务预防事故、保护操作员
- 使用条形码和 RFID 读取器进行自动识别
- 采用激光测量技术检测体积、位置以及人员与物体的轮廓
- 提供完整系统解决方案，用于气体和液体分析和流量测量



完善的服务

- 全方位服务 - 针对安全和生产率
- 欧洲，亚洲和北美洲应用中心专门开发实际环境下系统解决方案
- 电子商务合作伙伴门户

*最新简介以官网 www.sickcn.com 为准

8019375/2014-08-19 中文译本 内容如有变更，恕不另行通知

广州市西克传感器有限公司
中国广州市越秀区天河路
45号之二天伦大厦 24楼
电话: 020-2882 3600
传真: 020-3830 3350
邮编: 510075

北京分公司
中国北京市朝阳区工体北路
甲 6 号中宇大厦2602室
电话: 010-6581 2283
传真: 010-6581 3131
邮编: 100027

上海分公司
上海市闵行区陈行路2388号
浦江科技广场9号楼802室
电话: 021-6056 2100
传真: 021-3392 6566
邮编: 201114

青岛分公司
中国青岛市市北区凤城
路16号卓越大厦16单元
1801-1802
电话: 0532-5578 5120
传真: 0532-5578 5122
邮编: 266073

深圳办事处
深圳市宝安区民治大道
展滔科技大厦13A09室
电话: 0755-23318710
传真: 0755-29492416
邮编: 518131

成都办事处
中国成都市高朋大道3号东
方希望科研楼B座214
电话: 028-8424 9662
传真: 028-8424 9663
邮编: 610041

沈阳办事处
中国沈阳市和平区南京北街
206号沈阳城市广场第一座
2-1806室
电话: 024-2334 2289
传真: 024-2334 1215
邮编: 110001

南京办事处
中国南京市玄武区珠江路
88号新世界中心B楼1806
室
电话: 025-8473 1709
传真: 025-8473 1607
邮编: 210008

天津办事处
天津市南开区霞光道1号
宁泰广场写字楼14层06
单元
电话: 022-5866 0610
传真: 022-5866 0616
邮编: 300381

香港西克光电有限公司
香港九龙湾图道23号利登
中心1102室
电话: 00852-2153 6300
传真: 00852-2153 6363

客户服务专线: 4000-121-000



西克微信



西克官网