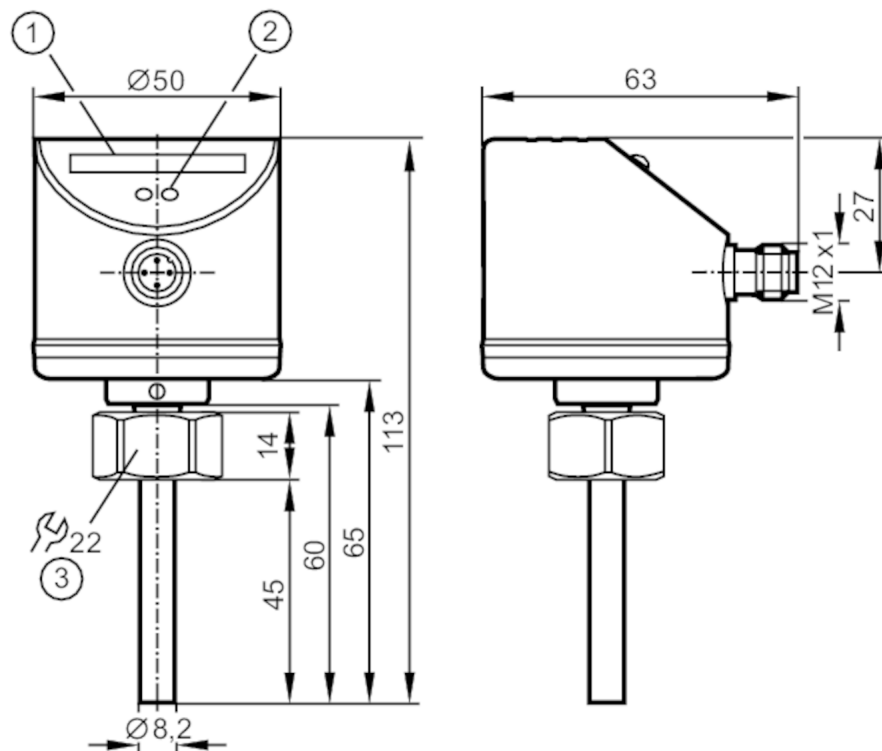


SI5010



Sygnalizator przepływu

SID10ADBFPKG/US-100



- 1 Linijka LED
- 2 przycisk do programowania
- 3 Moment dokręcający 25 Nm



Cechy produktu

| | |
|----------------------|--|
| Liczba wejść i wyjść | Liczba wyjść binarnych: 1 |
| Przyłącze procesowe | połączenie gwintowane M18 x 1,5 Gwint wewnętrzny |

Aplikacja

| | |
|---|--------------|
| Media | Ciecze; Gazy |
| Temperatura medium [°C] | -25...80 |
| Wytrzymałość na ciśnienie [bar] | 300 |
| MAWP (dla aplikacji zgodnych z CRN) [bar] | 208 |

Ciecze

| | |
|-------------------------|----------|
| Temperatura medium [°C] | -25...80 |
|-------------------------|----------|

Gazy

| | |
|-------------------------|----------|
| Temperatura medium [°C] | -25...80 |
|-------------------------|----------|

Dane elektryczne

| | |
|---|------------|
| Napięcie zasilania [V] | 18...36 DC |
| Pobór prądu [mA] | < 60 |
| Klasa ochrony | III |
| Zabezpieczenie przed odwrotną polaryzacją | tak |



Sygnalizator przepływu

SID10ADBFPKG/US-100

| | | |
|--|--------------|--|
| Czas rozruchu | [s] | 10 |
| Wejścia / wyjścia | | |
| Liczba wejść i wyjść | | Liczba wyjść binarnych: 1 |
| Wyjścia | | |
| Łączna liczba wyjść | | 1 |
| Sygnał wyjściowy | | sygnał przełączający; IO-Link; (konfigurowalne) |
| Wykonanie elektryczne | | PNP |
| Liczba wyjść binarnych | | 1 |
| Funkcja wyjścia | | normalnie otwarte / zamknięte; (parametryzowalna) |
| Maks. spadek napięcia wyjścia przełączającego DC | [V] | 2,5 |
| Prąd obciążenia wyjścia przełączającego DC | [mA] | 250 |
| Zabezpieczenie przed zwarcieniem | | tak |
| Typ zabezpieczenia przed zwarcieniem | | impulsowe |
| Zabezpieczenie przed przeciążeniem | | tak |
| Zakres pomiaru / nastaw | | |
| Długość sondy L | [mm] | 45 |
| Ciecze | | |
| Zakres ustawień | [cm/s] | 3...300 |
| Najlepsza czułość | [cm/s] | 3...100 |
| Gazy | | |
| Zakres ustawień | [cm/s] | 200...3000 |
| Najlepsza czułość | [cm/s] | 200...800 |
| Dokładność / odchylenie | | |
| Powtarzalność | [cm/s] | 1...5 |
| Wskazówka dotycząca powtarzalności | | dla wody 5...100 cm/s; 25 °C Ustawienia fabryczne |
| Dryft temperatury | [cm/s x 1/K] | 0.1; (dla wody 5...100 cm/s; 10...70 °C) |
| Maks. gradient temperatury medium | [K/min] | 300 |
| Dokładność punktu przełączania | [cm/s] | ± 2...± 10; (dla wody 5...100 cm/s; 25 °C; Ustawienia fabryczne) |
| Histereza | [cm/s] | 2...5; (dla wody 5...100 cm/s; 25 °C; Ustawienia fabryczne) |
| Czasy reakcji | | |
| Ciecze | | |
| Czas reakcji | [s] | 1...10 |
| Gazy | | |
| Czas reakcji | [s] | 1...10 |
| Software / programowanie | | |
| Regulacja punktu przełączania | | przyciski |

SI5010



Sygnalizator przepływu

SID10ADBFPKG/US-100

| Interfejsy | | |
|---------------------------------------|---|----------------------|
| Interfejs komunikacyjny | IO-Link | |
| Typ transmisji | COM2 (38,4 kBaud) | |
| IO-Link Revision | 1.1 | |
| Norma SDCI | IEC 61131-9 | |
| Profil | Smart Sensor: Process Data Variable; Device Identification | |
| SIO tryb | tak | |
| Wymagany typ portu mastera | A | |
| Ilość danych analogowych | 2 | |
| Ilość danych binarnych | 2 | |
| Min.czas cyklu procesu [ms] | 3 | |
| Obsługiwane DeviceID | Typ działania | DeviceID |
| | default | 54 |
| Warunki pracy | | |
| Temperatura otoczenia [°C] | -25...80 | |
| Temperatura składowania [°C] | -25...100 | |
| Ochrona | IP 65; IP 67 | |
| Testy / dopuszczenia | | |
| EMC | DIN EN 61000-6-2 | |
| | DIN EN 61000-6-3 | |
| Odporność na wstrząsy | DIN IEC 60068-2-27 | 50 g (11 ms) |
| Odporność na wibracje | DIN EN 60068-2-6 | 20 g (55...2000 Hz) |
| MTTF [lata] | 298 | |
| Dane mechaniczne | | |
| Waga [g] | 248,5 | |
| Obudowa | cylindryczna | |
| Wymiary [mm] | Ø 50 / L = 113 | |
| Materiał | stal nierdzewna (1.4404 / 316L); stal nierdzewna (1.4301 / 304); PC; PBT-GF20; EPDM/X | |
| Materiały części w kontakcie z medium | stal nierdzewna (1.4404 / 316L); O-ring: FKM 80 Shore A | |
| Przyłącze procesowe | połączenie gwintowane M18 x 1,5 Gwint wewnętrzny | |
| Średnica sondy [mm] | 8,2 | |
| Długość instalacyjna EL [mm] | 45 | |
| Wyświetlacze / elementy robocze | | |
| Wyświetlacz | Funkcja | 10 x LED, 3-kolorowe |
| Uwagi | | |
| Sztuk w opakowaniu | 1 szt. | |

SI5010



Sygnalizator przepływu

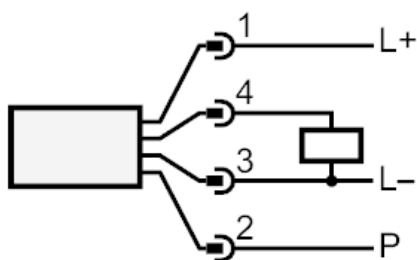
SID10ADBFPKG/US-100

Połączenie elektryczne

Konektor: 1 x M12; kodowanie: A



Podłączenie



P = przewód programujący do zdalnej kalibracji
Pin 4: IO-Link