



Trzpień wciskany
- metalowy
trzpień, montaż
śrubą M12
KSA4

Przeznaczenie produktu

Seria produktu

Charakterystyka ogólna

Materiał

obudowy
Termoplastyczny
polimer

Właściwości styków

Rodzaj zestyku			1NO/NC
Prąd termiczny umowny I _{th}		A	15
Oznaczenie PN-EN 60947-5-1			A600 P300
Znamionowe napięcie izolacji U _i		V	250
Prędkość przełączania			

min. m/s 0.01
maks. m/s 1

Prędkość robocza

min. m/s 0.05
maks. m/s 1

Prąd roboczy termiczny umowny I_{th}, IEC ≤ 40°C

A 15

Rezystancja na pole (średnia wartość)

mΩ <15

Przewodność

10mA 5V

Właściwości mechaniczne

Typ zacisków			Śruba
Montaż głowic roboczych			Stałe
Roboczy moment obrotowy			

N 2.5
ozin 9

Masa

g 52

Trwałość

mechaniczna		cycles	20000000
elektryczna		cycles	500000
Operacje mechaniczne		cycles/h	240

Warunki otoczenia

Temperatura

Temperatura pracy

min. °C -25
maks. °C +70

Temperatura składowania

min. °C -40
maks. °C +70

Odporność i zabezpieczenie

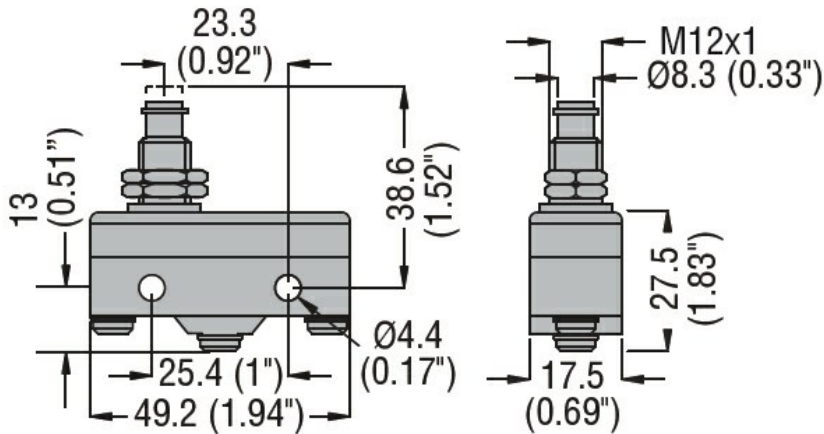
Stopień ochrony IP

obudowy korpusu
Stopień ochrony IP00 lub z osłoną zacisku IP20

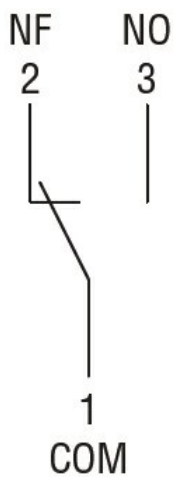
Stopień zanieczyszczenia

3

Wymiary



Schemat połączeń elektrycznych



Certyfikaty i zgodność

Zgodność

CSA C22.2 n° 14.

IEC/EN 60947-1

IEC/EN 60947-5-1

IEC/EN 61058-1

UL508

Certyfikaty

cURus

EAC

Klasyfikacja ETIM

ETIM 8,0

EC000030 -
Wyłącznik
krańcowy