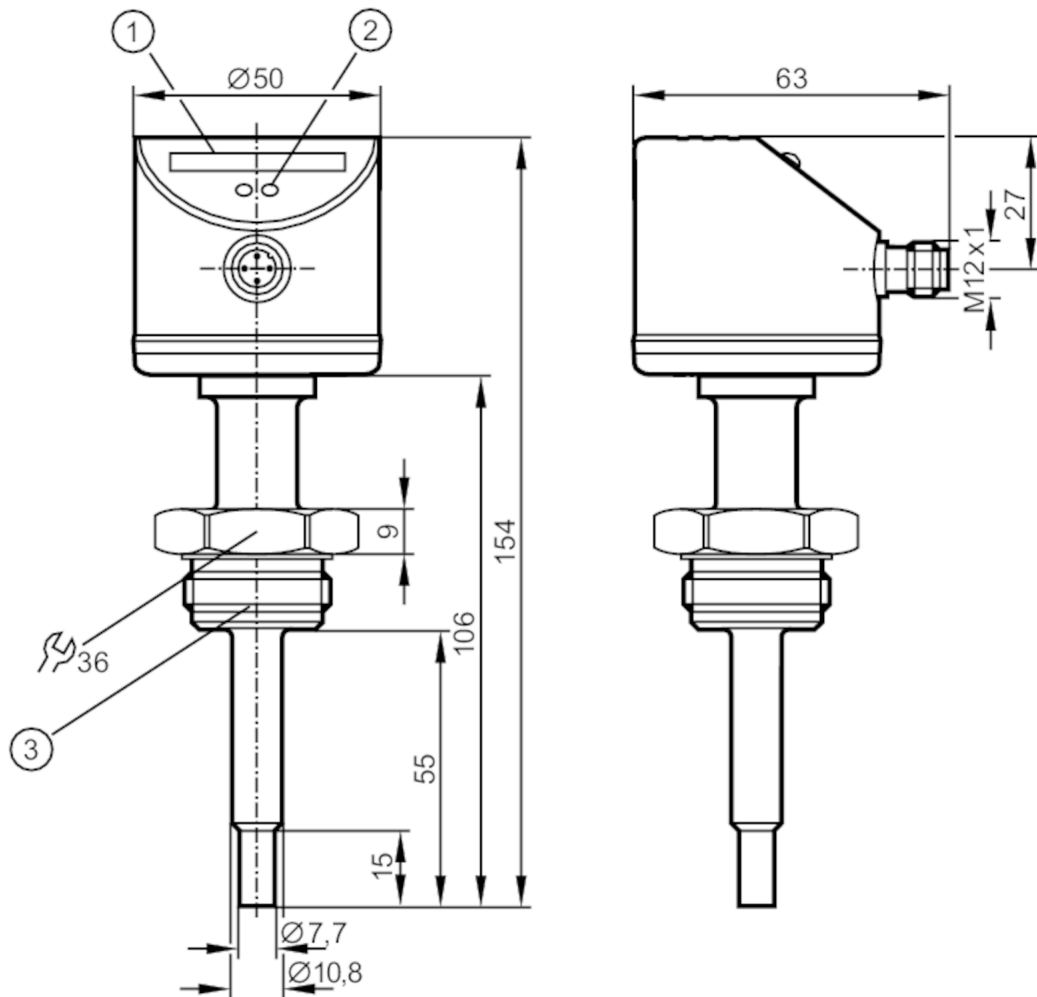




## Sygnalizator przepływu

SIS30ABBFPG/US-100-IPF

Proszę nie stosować dla nowych projektów  
adaptery montażowe są niedostępne w akcesoriach



- 1 Linijka LED
- 2 przycisk do programowania
- 3 gwint Aseptoflex



### Cechy produktu

Liczba wejść i wyjść	Liczba wyjść binarych: 1
Przyłącze procesowe	połączenie gwintowane Aseptoflex gwint zewnętrzny Aseptoflex

### Aplikacja

Konstrukcja	styki pozłacane
Aplikacja	strefy sterylne
Temperatura medium [°C]	-25...95; (do procesu SIP: ...140 °C)
Wytrzymałość na ciśnienie [bar]	30

### Dane elektryczne

Napięcie zasilania [V]	19...36 DC
Pobór prądu [mA]	< 60

# SI6000



## Sygnalizator przepływu

SIS30ABBFPKG/US-100-IPF

Klasa ochrony	III
Zabezpieczenie przed odwrotną polaryzacją	tak
Czas rozruchu [s]	10

### Wejścia / wyjścia

Liczba wejść i wyjść	Liczba wyjść binarnych: 1
----------------------	---------------------------

### Wyjścia

Łączna liczba wyjść	1
Sygnal wyjściowy	sygnal przełączający
Wykonanie elektryczne	PNP
Liczba wyjść binarnych	1
Funkcja wyjścia	normalnie otwarte / zamknięte; (parametryzowalna)
Maks. spadek napięcia wyjścia przełączającego DC [V]	2,5
Prąd obciążenia wyjścia przełączającego DC [mA]	250
Zabezpieczenie przed zwarciami	tak
Typ zabezpieczenia przed zwarciami	impulsowe
Zabezpieczenie przed przeciążeniem	tak

### Zakres pomiaru / nastaw

Długość sondy L [mm]	55
<b>Ciecze</b>	
Zakres ustawień [cm/s]	3...300
Najlepsza czułość [cm/s]	3...100
<b>Gazy</b>	
Zakres ustawień [cm/s]	200...3000
Najlepsza czułość [cm/s]	200...800

### Dokładność / odchylenie

Powtarzalność [cm/s]	1...5
Wskazówka dotycząca powtarzalności	dla wody 5...100 cm/s; 25 °C Ustawienia fabryczne
Dryft temperatury [cm/s x 1/K]	0.1; (dla wody 5...100 cm/s; 10...70 °C)
Maks. gradient temperatury [K/min] medium	300
Dokładność punktu przełączania [cm/s]	± 2...± 10; (dla wody 5...100 cm/s; 25 °C; Ustawienia fabryczne)
Histereza [cm/s]	2...5; (dla wody 5...100 cm/s; 25 °C; Ustawienia fabryczne)

### Czasy reakcji

Czas reakcji [s]	1...10
------------------	--------

### Software / programowanie

Regulacja punktu przełączania	przyciski
-------------------------------	-----------

# SI6000



## Sygnalizator przepływu

SIS30ABBFPG/US-100-IPF

### Warunki pracy

Temperatura otoczenia	[°C]	-25...60
Ochrona		IP 67; IP 69K

### Testy / dopuszczenia

EMC	EN 61000-4-2 ESD	4 kV CD / 8 kV AD
	EN 61000-4-3 w.cz. promieniowane	10 V/m
	EN 61000-4-4 Burst	2 kV
	EN 61000-4-6 w. cz. przewodzone	10 V
Odporność na wstrząsy	DIN IEC 68-2-27	50 g (11 ms)
Odporność na wibracje	DIN EN 60068-2-6	10 g (55...2000 Hz)
MTTF	[lata]	298

### Dane mechaniczne

Waga	[g]	381
Obudowa		cyldryczna
Wymiary	[mm]	Ø 50 / L = 154
Materiał		stal nierdzewna (1.4404 / 316L); PC; PBT-GF20; EPDM/X; O-ring: FKM
Materiały części w kontakcie z medium		stal kwasoodporna (1.4435 / 316L); charakterystyka powierzchniowa: Ra < 0,4 / Rz 4
Przyłącze procesowe		połączenie gwintowane Aseptoflex gwint zewnętrzny Aseptoflex
Średnica sondy	[mm]	7,7
Długość instalacyjna EL	[mm]	55

### Wyświetlacze / elementy robocze

Wyświetlacz	Funkcja	10 x LED, 3-kolorowe
-------------	---------	----------------------

### Uwagi

Uwagi	Proszę nie stosować dla nowych projektów; adaptory montażowe są niedostępne w akcesoriach
Sztuk w opakowaniu	1 szt.

### Połączenie elektryczne

Konektor: 1 x M12; kodowanie: A; Styki: połączane



# SI6000



## Sygnalizator przepływu

SIS30ABBFPKG/US-100-IPF

### Podłączenie

