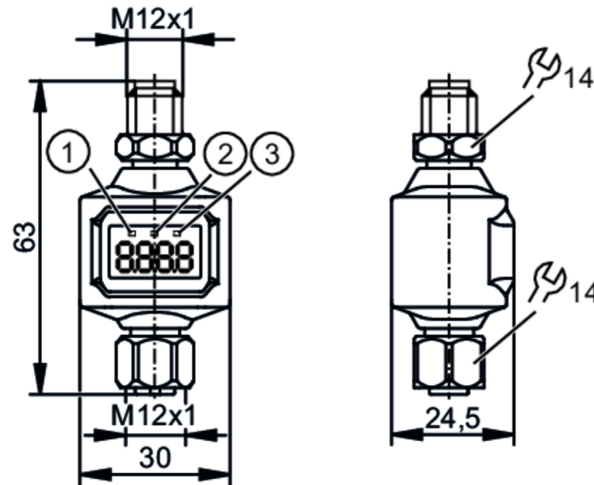


DP4122



Monitor prędkości obrotowej IO-Link - 0...2000 Hz

MONITORING DISP-SPEED/IP69K



- 1 LED I
- 2 Power
- 3 LED II



Cechy produktu

Liczba wejść i wyjść	Liczba wejść binarnych: 1; Liczba wyjść binarnych: 2
Interfejs komunikacyjny	IO-Link
DP4122_FREQ / CMPT = 1	
Zakres pomiarowy [Hz]	0,1...2000
DP4122_REVL / CMPT = 2	
Zakres pomiarowy [U/min]	1...120000

Aplikacja

Aplikacja	zdecentralizowana jednostka oceniająca do monitorowania i wyświetlania prędkości; do stosowania w środowiskach wilgotnych; zastosowanie wewnątrz pomieszczeń
-----------	--

Dane elektryczne

Napięcie zasilania [V]	18...30 DC; ((w środowiskach wilgotnych: 18...28 V) zgodnie z SELV/PELV)
Napięcie znamionowe DC [V]	24
Pobór prądu [mA]	< 380
Maks. całkowity prąd obciążenia [A]	0,2

Wejścia / wyjścia

Liczba wejść i wyjść	Liczba wejść binarnych: 1; Liczba wyjść binarnych: 2
----------------------	--

Wejścia

Liczba wejść binarnych	1; (IEC61131-2)
Graniczna obciążalność prądowa wejścia [mA]	200

Wyjścia

Wykonanie elektryczne	PNP/NPN
Liczba wyjść binarnych	2
Funkcja wyjścia	normalnie otwarte / zamknięte; (parametryzowalna)



Monitor prędkości obrotowej IO-Link - 0...2000 Hz

MONITORING DISP-SPEED/IP69K

Zabezpieczenie przed zwarciami	tak
--------------------------------	-----

Zakres pomiaru / nastaw

DP4122_FREQ / CMPT = 1	
Zakres pomiarowy [Hz]	0,1...2000
DP4122_REVL / CMPT = 2	
Zakres pomiarowy [U/min]	1...120000

Dokładność / odchylenie

Histereza [%]	0,5...100
---------------	-----------

Interfejsy

Interfejs komunikacyjny	IO-Link	
Typ transmisji	COM2 (38,4 kBaud)	
IO-Link Revision	1.1	
Norma SDCI	IEC 61131-9	
Profil	Smart Sensor: Measuring Sensor (High resolution, Disable function); Identification and Diagnosis; Switching Signal Channel; Adjustable Switching Signal Channel	
SIO tryb	tak	
Wymagany typ portu mastera	A	
Ilość danych binarnych	1	
Min.czas cyklu procesu [ms]	4,3	
Obsługiwane DeviceID	Typ działania	DeviceID
	FREQ / CMPT = 1	1167
	REVL / CMPT = 2	1294

Warunki pracy

Temperatura otoczenia [°C]	-25...60	
Uwaga dot. temperatury otoczenia	2000 m: -25...60 °C	
	3000 m: -25...53 °C	
	4000 m: -25...51 °C	
Temperatura składowania [°C]	-25...70	
Maks. wilgotność względna powietrza [%]	90; (zmniejsza się liniowo do 50 % (40 °C) bez kondensacji)	
Maks. wysokość nad poziomem morza [m]	4000	
Ochrona	IP 67; IP 69K	
Stopień zabrudzenia	2	
Chemikalia	DIN EN ISO 175, Metoda badawcza Ecolab 40-1	
	przetestowano przez 28 dni w ustalonej temperaturze pomieszczenia następujące media, wykorzystując zanurzeniową metodę testową	P3-topax 66
		P3-topax 990
		Topactive 200
		Topactive 500
		Topactive OKTO

Testy / dopuszczenia

MTTF [lata]	317
-------------	-----



Monitor prędkości obrotowej IO-Link - 0...2000 Hz

MONITORING DISP-SPEED/IP69K

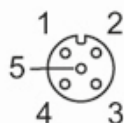
Dane mechaniczne	
Waga	[g] 77,3
Waga (bez akcesoriów i opakowania)	[g] 28
Wymiary	[mm] 63 x 30 x 24,5
Materiał	obudowa: PA
Materiał nakrętki	stal nierdzewna (1.4404 / 316L)
Materiał uszczelnienia	FKM

Wyświetlacze / elementy robocze		
Wyświetlacz	działanie	1 x LED, kolor zielony
	Wyjście przełączające	2 x LED, kolor żółty
		7-segmentowy wyświetlacz LED, zielony/czerwony konfigurowalne

Uwagi	
Uwagi	Dodatkowe informacje dostępne w instrukcji obsługi.
Sztuk w opakowaniu	1 szt.

Połączenie elektryczne - Gniazdo

Konektor: 1 x M12, prosty; kodowanie: A; Nakrętka: stal nierdzewna (1.4404 / 316L); uszczelnienie: FKM



- 1: L+
- 2: Enable Wejście
- 3: L-
- 4: Wejście binarne 1
- 5: nieużywany

Połączenie elektryczne - wtyk

Konektor: 1 x M12, prosty; kodowanie: A; Nakrętka: stal nierdzewna (1.4404 / 316L)



- 1: L+ napięcie zasilające
- 2: OUT2 Wyjście binarne 2
- 3: L- napięcie zasilające
- 4: OUT1 IO-Link C/Q