

Codeurs incrémentaux

Standards Optiques	Sendix Base KIS50 / KIH50 (arbre sortant / creux)	Push-Pull / RS422 / collecteur ouvert
---------------------------	--	--



Les codeurs Sendix Base KIS50 / KIH50 offrent un indice de protection atteignant IP65. Ils peuvent s'utiliser pour des températures allant de -20°C à +70°C. Ils conviennent idéalement pour des applications simples et des machines standards.

La gamme Sendix Base KIS50 / KIH50 est équipée de notre système éprouvé Safety-Lock™ qui assure une tolérance supérieure aux éventuelles erreurs d'installation tout en augmentant les performances globales de ces codeurs.



Safety-Lock™	Vitesse de rotation élevée	Plage de températures -20...+70°C	Niveau de protection élevé IP	Charge élevée sur l'arbre	Résistant aux chocs / aux vibrations	Résistant aux champs magnétiques	Résistant aux courts-circuits	Protégé contre les inversions de la polarité	Capteur optique

Robustes

- Boîtier résistant moulé sous pression, indice de protection atteignant IP65.
- Large plage de température de -20°C ... +70°C.
- La structure robuste « Safety-Lock™ » des roulements évite les temps d'arrêt machine.

Flexible

- Variantes de raccordement pour tous les cas d'utilisation : câble, connecteurs M12 et M23.
- Différentes options de montage.
- Max. 5000 impulsions par tour.

Ref. de commande	8.KIS50 . XXXX . XXXX					
Arbre sortant	Type <table border="1" style="display: inline-table; border-collapse: collapse;"> <tr> <td style="text-align: center;">a</td> <td style="text-align: center;">b</td> <td style="text-align: center;">c</td> <td style="text-align: center;">d</td> <td style="text-align: center;">e</td> </tr> </table>	a	b	c	d	e
a	b	c	d	e		

a Bride

- 8 = bride standard, IP65 ø 58 mm [2.28"]
- B = bride synchro, IP65 ø 58 mm [2.28"]

b Arbre (ø x L), avec mépla

- 1 = ø 6 x 10 mm [0.24 x 0.39"]
- 6 = ø 8 x 15 mm [0.32 x 0.59"]
- 3 = ø 10 x 20 mm [0.39 x 0.79"]
- 5 = ø 12 x 20 mm [0.47 x 0.79"]
- 8 = ø 3/8 x 7/8"

c Etage de sortie / Tension d'alimentation

- 4 = RS422 (avec sign. complémentés) / 5 V DC
- 1 = RS422 (avec sign. complémentés) / 5 ... 30 V DC
- 2 = HTL/TTL universel / 4,7 ... 30 V DC
- 5 = Push-Pull (avec sign. complémentés) / 10 ... 30 V DC
- 3 = collecteur ouvert (avec sign. complémentés) / 5 ... 30 V DC

d Type de raccordement

- 1 = câble axial, 1 m [3.28'] PVC
- 2 = câble radial, 1 m [3.28'] PVC
- R = connecteur M12 radial, 5 broches
- 3 = connecteur M12 axial, 8 broches
- 4 = connecteur M12 radial, 8 broches
- 7 = connecteur M23 axial, 12 broches
- 8 = connecteur M23 radial, 12 broches

e Impulsions par tour

- 100, 200, 250, 256, 360, 500, 512, 600, 1000, 1024, 2000, 2048, 2500, 3600, 4096, 5000
- (ex. 100 impulsions => 0100)

Version hautes performances (disponible en option)

- Plage de températures étendue
 - Vitesse de rotation plus élevée
 - Résistance aux chocs plus élevée
 - Résistance aux vibrations plus élevée
- Ref. de commande:
8.KIS50.xxxx.xxxx.9888

Codeurs incrémentaux

Standards Optiques	Sendix Base KIS50 / KIH50 (arbre sortant / creux)	Push-Pull / RS422 / collecteur ouvert
---------------------------	--	--

Ref. de commande	8.KIH50 . XXXXX . XXXX
Arbre creux	Type a b c d e
a Bride	<p>2 = avec élément élastique, long, IP65</p> <p>4 = avec bras flexible, long, IP65</p> <p>D = avec stator anti-rotation, IP65, ø 63 mm [2.48"]</p>
b Arbre creux traversant	<p>9 = ø 8 mm</p> <p>4 = ø 3/8" (9,52 mm)</p> <p>3 = ø 10 mm</p> <p>5 = ø 12 mm</p> <p>6 = ø 1/2" (12,75 mm)</p> <p>A = ø 14 mm</p> <p>8 = ø 15 mm</p>
c Etage de sortie / Tension d'alimentation	<p>4 = RS422 (avec sign. complémentés) / 5 V DC</p> <p>1 = RS422 (avec sign. complémentés) / 5 ... 30 V DC</p> <p>2 = HTL/TTL universel / 4,7 ... 30 V DC</p> <p>5 = Push-Pull (avec sign. complémentés) / 10 ... 30 V DC</p> <p>3 = collecteur ouvert (avec sign. complémentés) / 5 ... 30 V DC</p>
d Type de raccordement	<p>1 = câble radial, 1 m [3.28'] PVC</p> <p>R = connecteur M12 radial, 5 broches</p> <p>2 = connecteur M12 radial, 8 broches</p> <p>4 = connecteur M23 radial, 12 broches</p> <p>E = câble tangential, 1 m [3.28'] PVC</p>
e Impulsions par tour	<p>100, 200, 250, 256, 360, 500, 512, 600, 1000, 1024, 2000, 2048, 2500, 3600, 4096, 5000</p> <p>(ex. 100 impulsions => 0100)</p> <p><i>Version hautes performances (disponible en option)</i></p> <ul style="list-style-type: none"> - Plage de températures étendue - Vitesse de rotation plus élevée - Résistance aux chocs plus élevée - Résistance aux vibrations plus élevée <p>Ref. de commande: 8.KIH50.xxxx.xxxx.9888</p>

Accessoires de montage pour codeurs à arbre sortant	Réf. de commande
Accouplement	
Accouplement à soufflet ø 19 mm [0.75"] pour arbre 6 mm [0.24"]	8.0000.1102.0606
Accouplement à soufflet ø 19 mm [0.75"] pour arbre 10 mm [0.39"]	8.0000.1102.1010

Accessoires de montage pour codeurs à arbre creux	Cotes en mm [pouces]	Réf. de commande
Pige cylindrique longue	avec filetage de montage	8.0010.4700.0000
pour bride avec élément anti-rotation (type de bride 1 + 2)		

Connectique	Réf. de commande
Câbles préconfectionnés	
Connecteur femelle M12 avec écrou de raccordement, 8 broches câble PVC 2 m [6.56']	05.00.6041.8211.002M
Connecteur femelle M23 avec écrou de raccordement, 12 broches câble PVC 2 m [6.56']	8.0000.6901.0002
Connecteur à confectionner (droit)	
Connecteur femelle M12 avec écrou de raccordement, 8 broches	05.CMB 8181-0
Connecteur femelle M23 avec écrou de raccordement, 12 broches	8.0000.5012.0000

Vous trouverez d'autres accessoires au chapitre accessoires ou dans la partie accessoires de notre site Internet : www.kuebler.com/accessoires.

Vous trouverez d'autres éléments de connectique au chapitre connectique ou dans la partie connectique de notre site Internet : www.kuebler.com/connectique.

Caractéristiques techniques

Caractéristiques mécaniques	
Vitesse de rotation max	6000 min ⁻¹
pour option 9888	8000 min ⁻¹
	3000 min ⁻¹ (en continu)
Massent d'inertie de masse	
arbre sortant	env. 1,8 x 10 ⁻⁶ kgm ²
arbre creux	env. 6 x 10 ⁻⁶ kgm ²
Couple de démarrage à 20°C [68°F]	< 0,01 Nm
Charge admissible sur l'arbre	radial 80 N
	axial 40 N
Poids	env. 0,4 kg [14.11 oz]

Protection selon EN 60529	IP65
Plage de températures de travail	-20°C ... +70°C [-4°F ... +158°F]
pour option 9888	-40°C ... +80°C [-40°F ... +176°F]
Matières	arbre sortant acier inoxydable
Résist. aux chocs selon EN 60068-2-27	
	1000 m/s ² , 6 ms
pour option 9888	2000 m/s ² , 6 ms
Résist. aux vibrations selon EN 60068-2-6	
	100 m/s ² , 10 ... 2000 Hz
pour option 9888	200 m/s ² , 10 ... 2000 Hz

Codeurs incrémentaux

Standards Optiques	Sendix Base KIS50 / KIH50 (arbre sortant / creux)	Push-Pull / RS422 / collecteur ouvert
---------------------------	--	--

Caractéristiques électriques					
Etage de sortie	RS422 (compatible TTL)	RS422 (compatible TTL)	Push-Pull	HTL/TTL universel	Collecteur ouvert (7273)
Ref. de commande	1	4	5	2	3
Tension d'alimentation	5 ... 30 V DC	5 V DC ($\pm 5\%$)	10 ... 30 V DC	4,7 ... 30 V DC	5 ... 30 V DC
Consommation (sans charge)	typ. 40 mA max. 90 mA	typ. 40 mA max. 90 mA	typ. 50 mA max. 100 mA	typ. 50 mA max. 100 mA	100 mA
Charge admissible / canal	max. +/- 20 mA	max. +/- 20 mA	max. +/- 20 mA	max. +/- 20 mA	20 mA sink à 30 V DC
Fréquence d'impulsions	max. 300 kHz	max. 300 kHz	max. 300 kHz	max. 300 kHz ¹⁾	max. 300 kHz
Niveau de signal	HIGH min. 2,5 V LOW max. 0,5 V	min. 2,5 V max. 0,5 V	min +V - 1,0 V max. 0,5 V	min. +V - 2,0 V max. 0,5 V	
Temps de montée t_r	max. 200 ns	max. 200 ns	max. 1 μ s	max. 1 μ s	
Temps de descente t_f	max. 200 ns	max. 200 ns	max. 1 μ s	max. 1 μ s	
Sorties protégées contre le ²⁾ courts-circuits	oui ³⁾	oui ³⁾	oui	oui	oui
Protection contre les inversions de polarité de la tension d'alimentation	oui	non	oui	non	non
Conforme aux normes CE selon	Directive CEM 2014/30/EU Directive RoHS 2011/65/EU				

Raccordement

Etage de sortie	Type de raccordement	Câble (Isoler individuellement les brins inutilisés avant la mise en service du codeur)											
1, 2, 3, 4, 5	KIS50: 1, 2	Signal:	0 V	+V	0 Vsens	+Vsens	A	\bar{A}	B	\bar{B}	0	$\bar{0}$	\perp
	KIH50: 1, E	Couleur du brin:	WH	BN	GY PK	RD BU	GN	YE	GY	PK	BU	RD	blindage

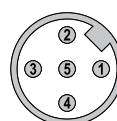
Etage de sortie	Type de raccordement	Connecteur M12, 5 broches							
1, 2, 3, 4, 5	KIS50: P	Signal:	0 V	+V	A	B	0	\perp	
	KIH50: R	Pin:	1	2	3	4	5	PH ⁴⁾	

Etage de sortie	Type de raccordement	Connecteur M12, 8 broches											
1, 2, 3, 4, 5	KIS50: 3, 4	Signal:	0 V	+V	0 Vsens	+Vsens	A	\bar{A}	B	\bar{B}	0	$\bar{0}$	\perp
	KIH50: 2	Pin:	1	2			3	4	5	6	7	8	PH ⁴⁾

Etage de sortie	Type de raccordement	Connecteur M23, 12 broches											
1, 2, 3, 4, 5	KIS50: 7, 8	Signal:	0 V	+V	0 Vsens	+Vsens	A	\bar{A}	B	\bar{B}	0	$\bar{0}$	\perp
	KIH50: 4	Pin:	10	12	11	2	5	6	8	1	3	4	PH ⁴⁾

- +V: Tension d'alimentation codeur +V DC
- 0 V: Masse codeur GND (0 V)
- 0 Vsens / +Vsens: Les lignes sensor (capteur) du codeur permettent de mesurer la tension appliquée au codeur et de l'augmenter en cas de besoin.
- A, \bar{A} : Sortie incrémentale canal A
- B, \bar{B} : Sortie incrémentale canal B
- 0, $\bar{0}$: Signal de référence
- PH \perp : Boîtier du connecteur (blindage)

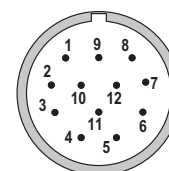
Vues des connecteurs côté broches



Connecteur M12,
5 broches



Connecteur M12,
8 broches



Connecteur M23,
12 broches

1) Longueur de câble max. 30 m [98.43].
 2) Pour une tension d'alimentation conforme à la fiche technique.
 3) Un seul canal en court-circuit à la fois :
 Pour +V = 5 V DC court-circuit autorisé avec un autre canal, 0 V ou +V.
 Pour +V = 5 ... 30 V DC court-circuit autorisé avec un autre canal ou 0 V.
 4) PH = Blindage solidaire du boîtier du connecteur.

Codeurs incrémentaux

Standards Optiques

Sendix Base KIS50 / KIH50 (arbre sortant / creux)

Push-Pull / RS422 / collecteur ouvert

Dimensions - arbre sortant

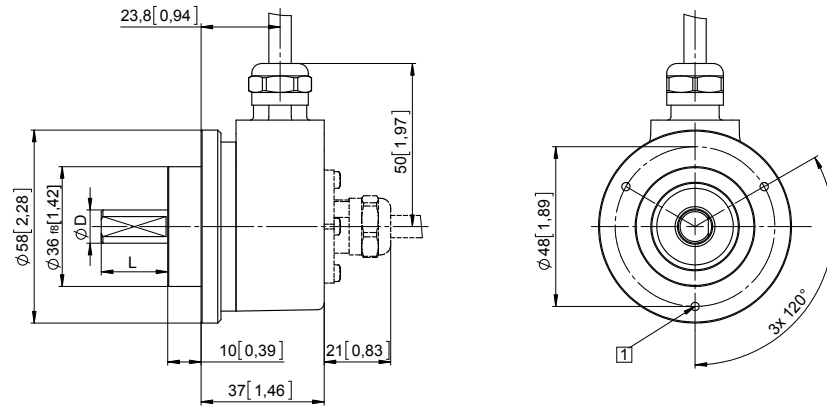
Cotes en mm [pouces]

Bride standard, \varnothing 58 [2.28]

Type de bride 7, 8

1 3 x M3, prof. 6 [0.24]

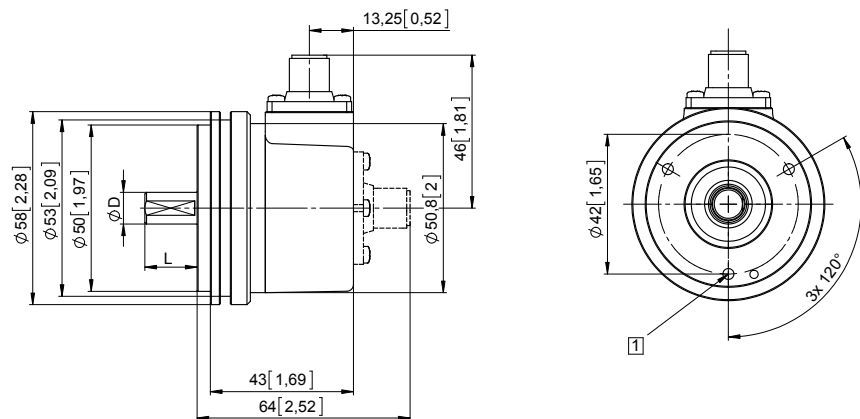
D	Ajustement	L
6 [0.24]	h7	10 [0.39]
8 [0.32]	h7	15 [0.59]
10 [0.39]	h7	20 [0.79]
12 [0.47]	h7	20 [0.79]



Bride synchro, \varnothing 58 [2.28]

Type de bride A, B

1 3 x M4, prof. 6 [0.24]



D	Ajustement	L
6 [0.24]	h7	10 [0.39]
8 [0.32]	h7	15 [0.59]
10 [0.39]	h7	20 [0.79]
12 [0.47]	h7	20 [0.79]

Codeurs incrémentaux

Standards Optiques Sendix Base KIS50 / KIH50 (arbre sortant / creux) Push-Pull / RS422 / collecteur ouvert

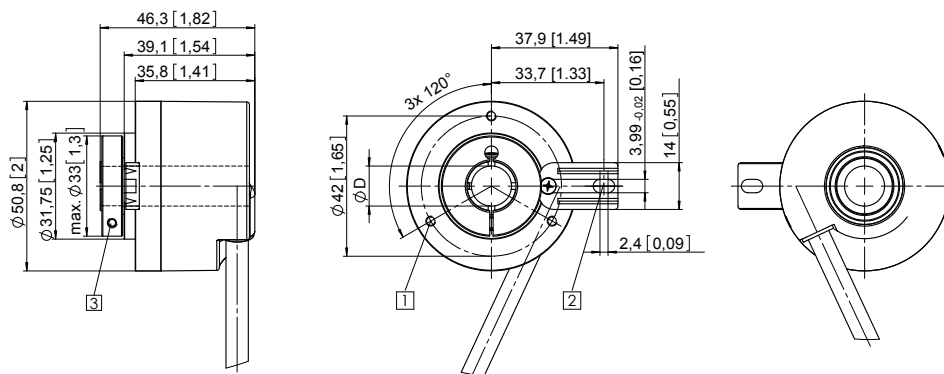
Dimensions - arbre creux

Cotes en mm [pouces]

Bride avec élément élastique, long Type de bride 1, 2

- 1 3 x M3, prof. 6 [0.24]
- 2 Gorge de l'élément ressort, Préconisation : pige cylindrique DIN7, 4 [0.16]
- 3 Couple préconisé pour la bague de serrage 0,6 Nm

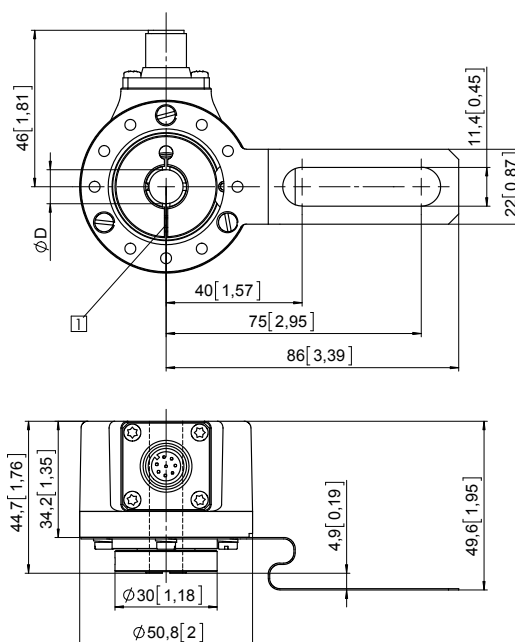
D	Ajustement
8 [0.32]	H7
10 [0.39]	H7
12 [0.47]	H7
14 [0.55]	H7
15 [0.59]	H7



Bride avec bras flexible, long Type de bride 3, 4

- 1 Couple préconisé pour la bague de serrage 0,6 Nm

D	Ajustement
8 [0.32]	H7
10 [0.39]	H7
12 [0.47]	H7
14 [0.55]	H7
15 [0.59]	H7



Bride avec stator anti-rotation, ø 63 [2.48] Type de bride C, D

- 1 Couple préconisé pour la bague de serrage 0,6 Nm

D	Ajustement
8 [0.32]	H7
10 [0.39]	H7
12 [0.47]	H7
14 [0.55]	H7
15 [0.59]	H7

