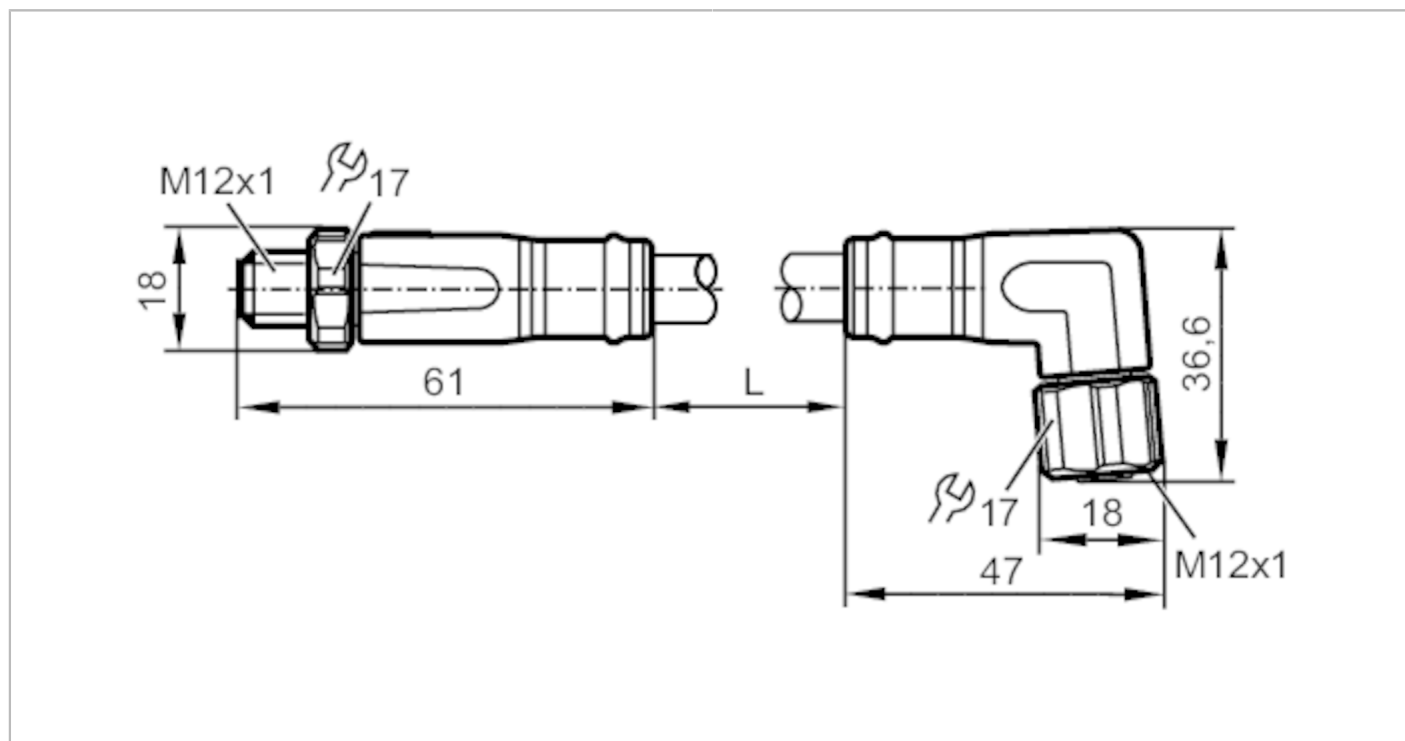




## Przewód łączeniowy

VDOAE050MSS00,5H05STGE050MSS



Aplikacja	
Konstrukcja	bezsilikonowy; Bezhalogenu; styki połączone; możliwość stosowania z łańcuchami kablowymi
Wykonanie	Przewód zasilający, kodowanie L
Aplikacja	Zastosowania w automatyce przemysłowej
Bezsilikonowy	tak
Dane elektryczne	
Napięcie zasilania [V]	63 DC
Klasa ochrony	III
Maks. całkowity prąd obciążenia [A]	16
Warunki pracy	
Temperatura otoczenia [°C]	-25...90
Uwaga dot. temperatury otoczenia	cULus: ...80 °C
Temperatura składowania [°C]	-25...55
Wilgotność przechowywania [%]	10...100
Inne warunki klimatyczne przechowywania zgodnie z podaną klasą	1K22/ DIN 60721-3-1
Ochrona	IP 65; IP 67; IP 69K
Dane mechaniczne	
Waga [g]	163,2
Odlewany materiał obudowy	TPU
Materiał nakrętki	mosiądz, niklowany

# EVCA33



## Przewód łączeniowy

VDOAE050MSS00,5H05STGE050MSS

Materiał uszczelnienia	FKM	
Możliwość stosowania z łańcuchami kablowymi	tak	
Możliwość stosowania z łańcuchami kablowymi	Promień zgięcia przy zastosowaniu łańcucha kablowego	min. 10 x średnica kabla
	Prędkość przesuwu	max. 3,3 m/s dla długości poziomej drogi przesuwu 5 m i max. przyspieszenia 5 m/s <sup>2</sup>
	Cykle zginania	> 5 Mio.
	Odkształcenie przy skręcaniu	± 180 °/m

### Uwagi

Sztuk w opakowaniu 1 szt.

### Połączenie elektryczne - wtyk

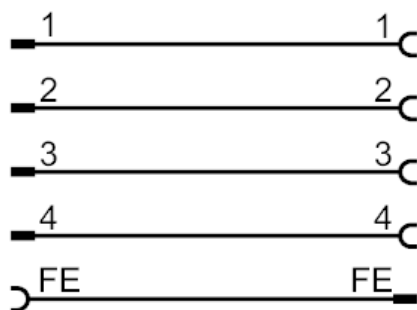
Konektor: 1 x M12, prosty; kodowanie: L; Materiał obudowy: TPU, kolor pomarańczowy; Nakrętka: mosiądz, niklowany; Styki: pozłacane; Moment dokręcający: 0,6...1,2 Nm



### Połączenie elektryczne - Podłączenie

Przewód: 0,5 m, PUR, Bezhalogenu, szary, Ø 10,1 mm; 5 x 2,5 mm<sup>2</sup> (141 x Ø 0,15 mm )

### Podłączenie



### Połączenie elektryczne - Gniazdo

Konektor: 1 x M12, kątowy; kodowanie: L; Materiał obudowy: TPU, kolor pomarańczowy; Nakrętka: mosiądz, niklowany; uszczelnienie: FKM; Styki: pozłacane; Moment dokręcający: 0,6...1,2 Nm

