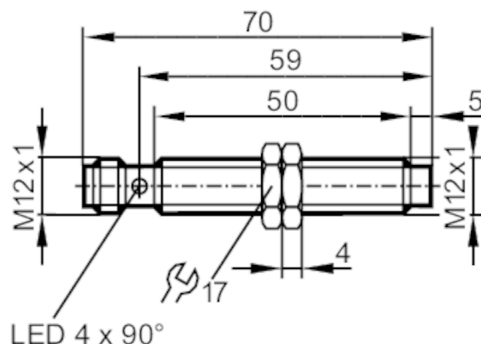


# IFT217



## Czujnik indukcyjny

IFK3007-BPKG/V4A/US-104



### Cechy produktu

|                       |                    |
|-----------------------|--------------------|
| Wykonanie elektryczne | PNP                |
| Funkcja wyjścia       | normalnie otwarte  |
| Strefa działania [mm] | 7                  |
| Obudowa               | Obudowa gwintowana |
| Wymiary [mm]          | M12 x 1 / L = 70   |

### Aplikacja

|             |  |
|-------------|--|
| Konstrukcja | styki połączone; Zwiększony zasięg działania |
| Aplikacja   | regularne procesy czyszczenia                |

### Dane elektryczne

|   |            |
|---|------------|
| Napięcie zasilania [V]                    | 10...30 DC |
| Pobór prądu [mA]                          | < 10       |
| Klasa ochrony                             | II         |
| Zabezpieczenie przed odwrotną polaryzacją | tak        |

### Wyjścia

|  |                   |
|--|-------------------|
| Wykonanie elektryczne                                | PNP               |
| Funkcja wyjścia                                      | normalnie otwarte |
| Maks. spadek napięcia wyjścia przełączającego DC [V] | 2,5               |
| Prąd obciążenia wyjścia przełączającego DC [mA]      | 100               |
| Częstotliwość przełączania DC [Hz]                   | 800               |
| Zabezpieczenie przed zwarciami                       | tak               |
| Typ zabezpieczenia przed zwarciami                   | impulsowe         |
| Zabezpieczenie przed przeciążeniem                   | tak               |

### Strefa działania

|                                 |          |
|---------------------------------|----------|
| Strefa działania [mm]           | 7        |
| Realny zasięg działania Sr [mm] | 7 ± 10 % |

# IFT217



## Czujnik indukcyjny

IFK3007-BPKG/V4A/US-104

|                                    |          |
|------------------------------------|----------|
| Gwarantowany zasięg działania [mm] | 0...5,67 |
| Zwiększony zasięg działania        | tak      |

### Dokładność / odchylenie

|                                    |   |
|------------------------------------|---|
| Współczynnik korekcji              | stal: 1 / stal kwasoodporna: 0,7 / mosiądz: 0,5 / aluminium: 0,4 / miedź: 0,3 |
| Histeresa [% z Sr]                 | 1...20  |
| Dryft punktu przełączania [% z Sr] | -10...10  |

### Warunki pracy

|                            |                        |
|----------------------------|------------------------|
| Temperatura otoczenia [°C] | 0...100                |
| Ochrona                    | IP 68; IP 69K; ("COP") |

### Testy / dopuszczenia

|                 |                                  |                         |
|-----------------|----------------------------------|-------------------------|
| EMC             | EN 61000-4-2 ESD                 | 4 kV CD / 8 kV AD       |
|                 | EN 61000-4-3 w.cz. promieniowane | 10 V/m                  |
|                 | EN 61000-4-4 Burst               | 2 kV                    |
|                 | EN 61000-4-6 w. cz. przewodzone  | 10 V                    |
|                 | EN 55011                         | klasa B                 |
| MTTF [lata]     | 1134                             |                         |
| Dopuszczenie UL | Ta                               | 0...40 °C               |
|                 | Typ obudowy                      | Type 1                  |
|                 | Zasilanie                        | Limited Voltage/Current |
|                 | Dopuszczenie UL numer            | A001                    |
|                 | Numer UL                         | E174191                 |

### Dane mechaniczne

|                         |  |
|-------------------------|--|
| Waga [g]                | 30   |
| Obudowa                 | Obudowa gwintowana   |
| Montaż                  | montaż niezabudowany   |
| Wymiary [mm]            | M12 x 1 / L = 70   |
| Opis gwintu             | M12 x 1  |
| Materiał                | obudowa: stal nierdzewna (1.4404 / 316L); powierzchnia aktywna: PEEK naturalny; okno LED: PEI; nakrętki zabezpieczające: stal nierdzewna (1.4404 / 316L) |
| Moment dokręcający [Nm] | 15   |

### Wyświetlacze / elementy robocze

|             |              |                      |
|-------------|--------------|----------------------|
| Wyświetlacz | Stan wyjścia | 4 x LED, kolor żółty |
|-------------|--------------|----------------------|

### Akcesoria

|                      |                             |
|----------------------|-----------------------------|
| Dostarczane elementy | nakrętki zabezpieczające: 2 |
|----------------------|-----------------------------|

### Uwagi

|                    |        |
|--------------------|--------|
| Sztuk w opakowaniu | 1 szt. |
|--------------------|--------|

# IFT217



## Czujnik indukcyjny

IFK3007-BPKG/V4A/US-104

### Połączenie elektryczne - wtyk

Konektor: 1 x M12; kodowanie: A; Styki: pozłacane



### Podłączenie

