

19系列 可验证的 流线型 触感好

<https://eao.com/>



19 系列的信息

主要优势

- 卓越的触觉反馈
- 适用于低电压和低电流的镀金银触点
- 明亮、均匀的照明
- 结构紧凑
- 可安装在印刷电路板上

典型应用领域

- 音频/视频
- 测量技术
- 医学工程

功能

- 带灯按钮
- 指示灯

设计

- 标准

IP前端保护

- IP40

额定值

- 42 VAC (100 mA)

安装开孔

- \varnothing 8 mm

端子

- 焊接端子
- PCB(带PCB快插基板)

灯罩材质

- 塑料

刻印

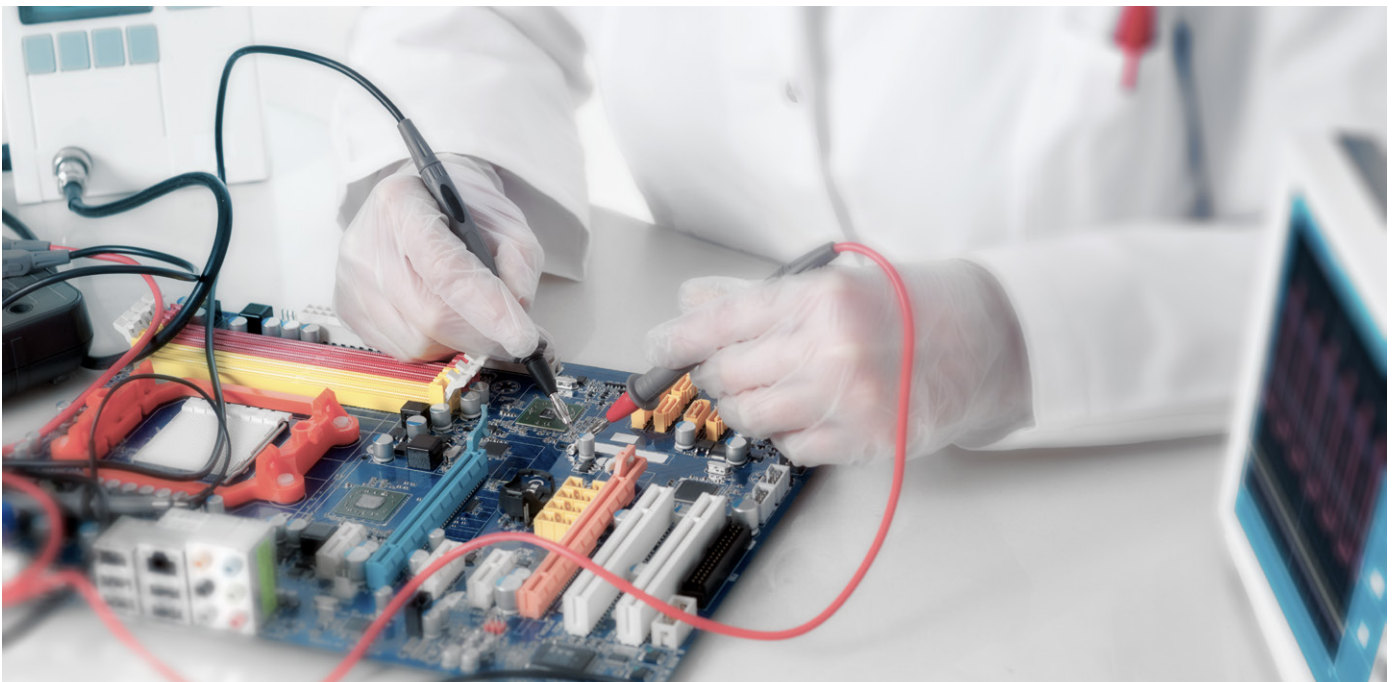
- 雕刻
- 胶片插入

认证

- 未批准

符合标准

- CE
- 2011/65/EU (RoHS)



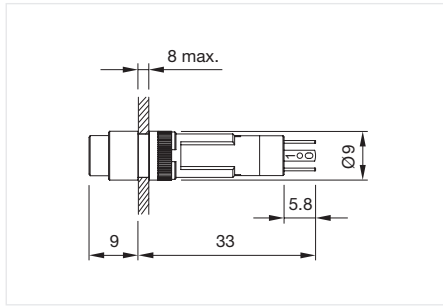
标准设计		
方形带灯按钮	412	01
圆形带灯按钮	414	02
方形指示灯	416	03
圆形指示灯	418	04
组件	420	09
配件	422	14
技术参数	425	17
应用指南	427	18

19 标准设计

方形带灯按钮, IP40



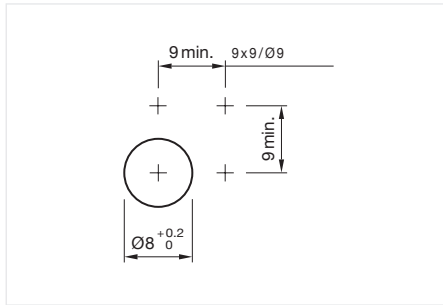
产品可与当前配置不同



尺寸 (mm)

一般信息

- 有关LED元件安装信息, 请参阅应用指南, LED极性



安装开孔 (mm)

设备包括 (示意图)



灯罩

第420页



单LED

第420页



操作器



固定螺母

下面列出的每个零件号包括3D图纸中显示的所有黑色部件

要获得完整的单元, 请从所示页面中选择红色组件

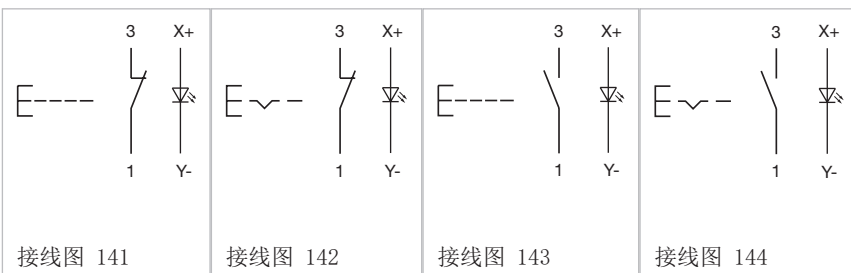


操作器, 正面尺寸 9 mm x 9 mm

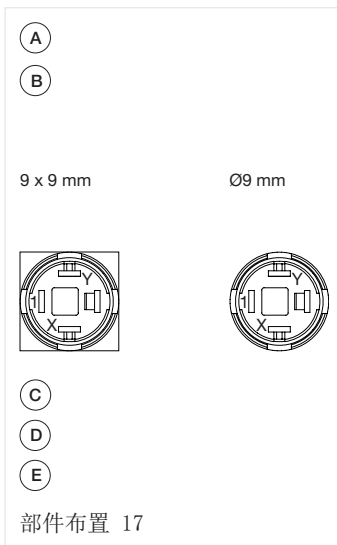
端子	开关系统	开关动作	触点	触点材质	型号	接线图	部件布置
插入式端子	快动开关单元	自复位	1 NO	银	19-159.015	143	17
	快动开关单元	自复位	1 NO	金	19-159.035	143	17
	快动开关单元	自锁	1 NO	银	19-289.015	144	17
	快动开关单元	自锁	1 NO	金	19-289.035	144	17
	低电平单元	自复位	1 NO	金	19-451.035	143	17
	低电平单元	自复位	1 NC	金	19-452.035	141	17
	低电平单元	自锁	1 NO	金	19-481.035	144	17
	低电平单元	自锁	1 NC	金	19-482.035	142	17

触点: NC = 常闭, NO = 常开

接线图



部件布置



- A = 端子 (尾部)
- B = 带灯按钮
- C = x = 触点顺序
- D = 2 = 常开
- E = 4 = 常闭

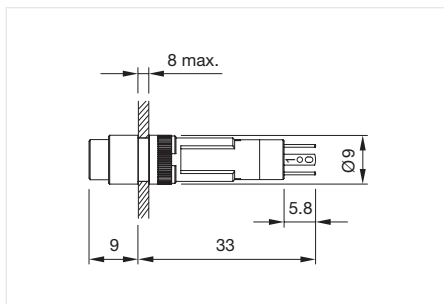
- 01
- 02
- 03
- 04
- 09
- 14
- 17
- 18
- 19
- 22
- 31
- 41
- 45
- 51
- 56
- 57
- 61
- 70
- 71
- 82
- 84
- 92
- 96

19 标准设计

圆形带灯按钮, IP40



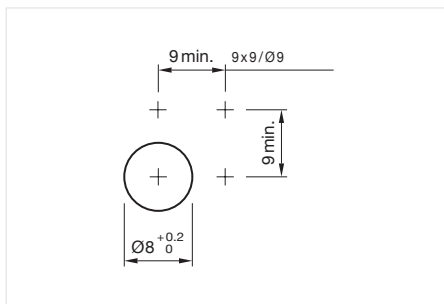
产品可与当前配置不同



尺寸 (mm)

一般信息

- 有关LED元件安装信息, 请参阅应用指南, LED极性



安装开孔 (mm)

设备包括 (示意图)



灯罩

第420页



单LED

第420页



操作器



固定螺母

下面列出的每个零件号包括3D图纸中显示的所有黑色部件

要获得完整的单元, 请从所示页面中选择红色组件



操作器, 正面尺寸 Ø 9 mm

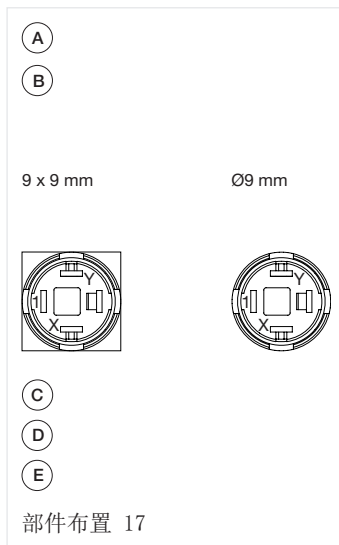
端子	开关系统	开关动作	触点	触点材质	型号	接线图	部件布置
插入式端子	快动开关单元	自复位	1 NO	银	19-139.015	143	17
	快动开关单元	自复位	1 NO	金	19-139.035	143	17
	快动开关单元	自锁	1 NO	银	19-279.015	144	17
	快动开关单元	自锁	1 NO	金	19-279.035	144	17
	低电平单元	自复位	1 NO	金	19-431.035	143	17
	低电平单元	自复位	1 NC	金	19-432.035	141	17
	低电平单元	自锁	1 NO	金	19-471.035	144	17
	低电平单元	自锁	1 NC	金	19-472.035	142	17

触点: NC = 常闭, NO = 常开

接线图

<p>接线图 141</p>	<p>接线图 142</p>	<p>接线图 143</p>	<p>接线图 144</p>
----------------	----------------	----------------	----------------

部件布置



- A = 端子 (尾部)
- B = 带灯按钮
- C = x = 触点顺序
- D = 2 = 常开
- E = 4 = 常闭

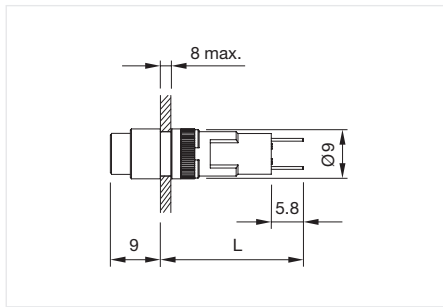
- 01
- 02
- 03
- 04
- 09
- 14
- 17
- 18
- 19
- 22
- 31
- 41
- 45
- 51
- 56
- 57
- 61
- 70
- 71
- 82
- 84
- 92
- 96

19 标准设计

方形指示灯, IP40



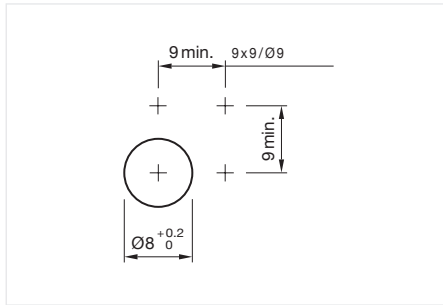
产品可与当前配置不同



尺寸 (mm)

一般信息

- 有关LED元件安装信息, 请参阅应用指南, LED极性



安装开孔 (mm)

设备包括 (示意图)



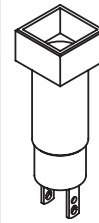
灯罩

第420页



单LED

第420页



操作器



固定螺母

下面列出的每个零件号包括3D图纸中显示的所有黑色部件

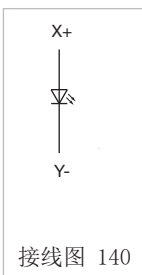
要获得完整的单元, 请从所示页面中选择红色组件



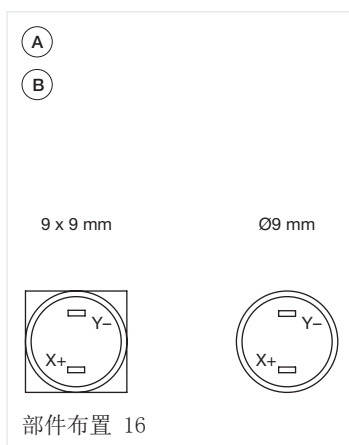
操作器, 正面尺寸 9 mm x 9 mm

端子	后面板深度	型号	接线图	部件布置
插入式端子	25 mm	19-050.005	140	16
	33 mm	19-051.005	140	16

接线图



部件布置



A = 端子 (尾部)
 B = 指示灯

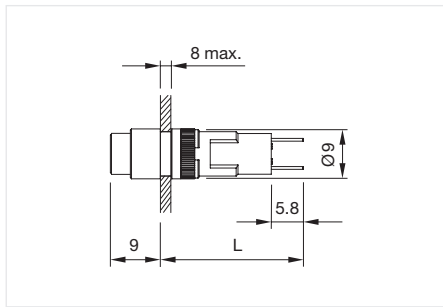
- 01
- 02
- 03
- 04
- 09
- 14
- 17
- 18
- 19
- 22
- 31
- 41
- 45
- 51
- 56
- 57
- 61
- 70
- 71
- 82
- 84
- 92
- 96

19 标准设计

圆形指示灯, IP40



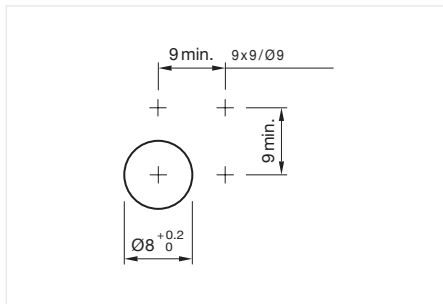
产品可与当前配置不同



尺寸 (mm)

一般信息

- 有关LED元件安装信息, 请参阅应用指南, LED极性



安装开孔 (mm)

设备包括 (示意图)



灯罩

第420页



单LED

第420页



操作器



固定螺母

下面列出的每个零件号包括3D图纸中显示的所有黑色部件

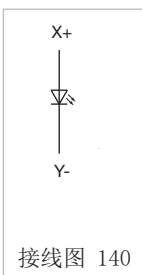
要获得完整的单元, 请从所示页面中选择红色组件



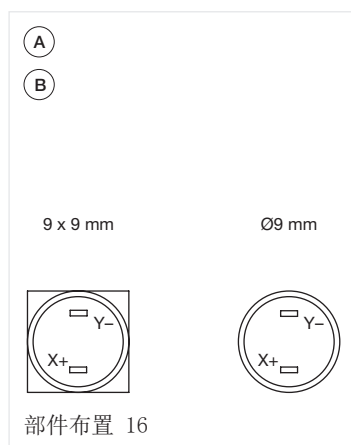
操作器, 正面尺寸 Ø 9 mm

端子	后面板深度	型号	接线图	部件布置
插入式端子	25 mm	19-030.005	140	16
	33 mm	19-031.005	140	16

接线图



部件布置



A = 端子 (尾部)
B = 指示灯

- 01
- 02
- 03
- 04
- 09
- 14
- 17
- 18
- 19**
- 22
- 31
- 41
- 45
- 51
- 56
- 57
- 61
- 70
- 71
- 82
- 84
- 92
- 96

19 组件



灯罩

产品属性	灯罩材质	灯罩颜色	灯罩透明度	灯罩形状	灯罩发光	尺寸	型号
用于胶片插入	塑料	红色	透明的	平面的	发光	7.3 mm x 7.3 mm	19-951.2
	塑料	黄色	透明的	平面的	发光	7.3 mm x 7.3 mm	19-951.4
	塑料	绿色	透明的	平面的	发光	7.3 mm x 7.3 mm	19-951.5
	塑料	蓝色	透明的	平面的	发光	7.3 mm x 7.3 mm	19-951.6
	塑料	白色	透明的	平面的	发光	7.3 mm x 7.3 mm	19-951.9
不建议插入胶片	塑料	红色	透明的	平面的	发光	7.3 mm x 7.3 mm	19-952.2
	塑料	黄色	透明的	平面的	发光	7.3 mm x 7.3 mm	19-952.4
	塑料	绿色	透明的	平面的	发光	7.3 mm x 7.3 mm	19-952.5
	塑料	蓝色	透明的	平面的	发光	7.3 mm x 7.3 mm	19-952.6
	塑料	无色	透明的	平面的	发光	7.3 mm x 7.3 mm	19-952.7
	塑料	黑色	不透明	平面的	不发光的	7.3 mm x 7.3 mm	19-951.0
用于胶片插入	塑料	灰色	不透明	平面的	不发光的	7.3 mm x 7.3 mm	19-951.8



圆形灯罩

产品属性	灯罩材质	灯罩颜色	灯罩透明度	灯罩形状	灯罩发光	尺寸	型号
用于胶片插入	塑料	红色	透明的	平面的	发光	Ø 7.3 mm	19-931.2
	塑料	黄色	透明的	平面的	发光	Ø 7.3 mm	19-931.4
	塑料	绿色	透明的	平面的	发光	Ø 7.3 mm	19-931.5
	塑料	蓝色	透明的	平面的	发光	Ø 7.3 mm	19-931.6
	塑料	白色	透明的	平面的	发光	Ø 7.3 mm	19-931.9
不建议插入胶片	塑料	红色	透明的	平面的	发光	Ø 7.3 mm	19-932.2
	塑料	黄色	透明的	平面的	发光	Ø 7.3 mm	19-932.4
	塑料	绿色	透明的	平面的	发光	Ø 7.3 mm	19-932.5
	塑料	蓝色	透明的	平面的	发光	Ø 7.3 mm	19-932.6
	塑料	无色	透明的	平面的	发光	Ø 7.3 mm	19-932.7
	塑料	黑色	不透明	平面的	不发光的	Ø 7.3 mm	19-931.0
	塑料	灰色	不透明	平面的	不发光的	Ø 7.3 mm	19-931.8



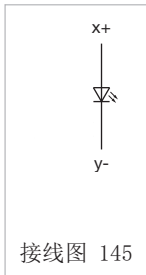
单LED

针	颜色	光亮度	波长	正向电压	型号	接线图
最大长度: 8mm	红色	450 mcd	635 nm	2.0 VDC @ 20 mA	10-2601.3172K	145
	黄色	450 mcd	587 nm	2.1 VDC @ 20 mA	10-2601.3174K	145
	绿色	1600 mcd	525 nm	3.2 VDC @ 20 mA	10-2603.3175K	145
	蓝色	500 mcd	465 nm	3.2 VDC @ 20 mA	10-2603.3176K	145
	白色	4600 mcd	x: 0.31 / y: 0.32 nm	3.2 VDC @ 20 mA	10-2603.3178K	145

附加信息

- 有关LED元件安装信息, 请参阅应用指南, LED极性
- 发光二极管制造过程引起的亮度和波长变化可能会导致与照明度有关的细微差异。客户必须决定LED应该使用什么电阻

接线图



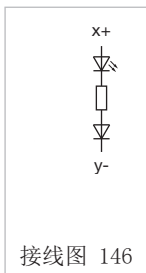
单LED, T1双引脚

颜色	工作电压	工作电流	光亮度	波长	型号	接线图
红色	28 V AC/DC +10%	5 - 9 mA ± 15 %	45 mcd	625 nm	10-2613.1072	146
黄色	28 V AC/DC +10%	5 - 9 mA ± 15 %	270 mcd	580 nm	10-2613.1074	146
绿色	28 V AC/DC +10%	5 - 9 mA ± 15 %	320 mcd	525 nm	10-2613.1075	146

附加信息

- 发光二极管制造过程引起的亮度和波长变化可能会导致与照明度有关的细微差异

接线图



19 配件

正面



标准设计面板塞

尺寸	材质	颜色	安装开孔	型号
9 mm x 9 mm	塑料	黑色	Ø 8 mm	19-948.0
Ø 9 mm	塑料	黑色	Ø 8 mm	19-949.0

尾部



扁平插头

产品属性	材质	型号
2.0 x 0.5 mm快插端子	金属	31-945



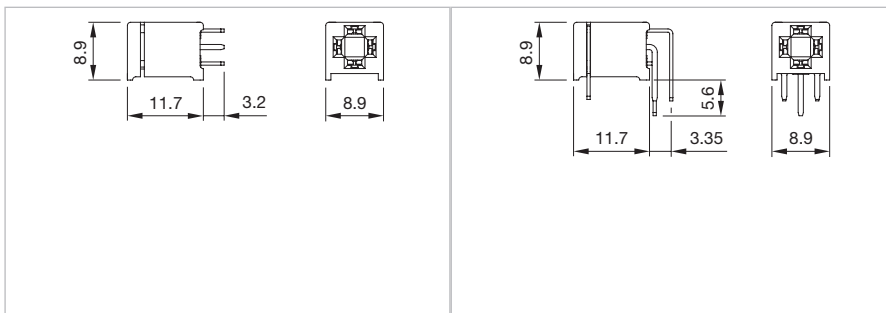
绝缘套管

产品属性	材质	型号
用于2.0 mm的扁平连接器	塑料	31-928



PCB插件底座

尺寸	端子	针	型号	部件布置
	PCB端子	轴向	19-940	4
8.9 mm x 11.7 mm x 8.9 mm	PCB端子	90° 角	19-941	3



尺寸 (mm)
对于 Part No. 19-940

尺寸 (mm)
对于 Part No. 19-940

19 配件

安装



固定螺母

尺寸	材质	螺纹	型号
Ø 9 mm	金属	M8 x 13 mm	19-991



灯罩拆除器

材质	型号
金属	19-910



灯珠拆除器

产品属性	材质	型号
更换灯时可能发生开关动作。	塑料	11-906



安装工具

产品属性	材质	型号
用于固定长螺母，零件号19-991	金属	19-905



修整工具

产品属性	材质	型号
用于对齐按钮	金属	19-906

带快动开关元件操作器

开关系统

单断，快动开关系统，
1常开触点

材质

触点材质
银镀金，镀银

开关外壳
塑料

操作器外壳
塑料，黑色

机械特性

端子
通用端子
最大电缆直径 2mm x 0.8mm
最大细多股导线线径 1 x 0.75mm²

插入式端子 2.0mm x 0.5mm
对于这些端子，我们提供用于PCB安装的插座

拧紧力矩
固定螺母最大. 0.2Nm

操作力
1.6N

操作行程
约 2.8mm ±0.2mm

机械寿命
2 百万次

电气特性

开关电压和电流
镀银：
最大 50VAC, 0.8A/72VDC, 0.7A
最小 20V, 10mA

镀金：
最大 50VAC, 100mA/72VDC, 70mA
最小 100 μV, 50 μA

介电强度
2500VAC, 50Hz, 所有端子与地之间1min
根据IEC 60512-2-11

环境条件

工作温度
不带灯 - 25° C ... +65° C
带白炽灯 - 25° C ... +45° C
带 LED - 25° C ... +65° C
指示灯和带灯按钮成块安装时，需确保散热

储存温度
- 40° C ... +85° C

防护等级
IP40 正面，根据 DIN EN 60529

认证

符合标准
2011/65/EC (RoHS)

EAO有权修改规格，恕不另行通知。

01
02
03
04
09
14
17
18
19
22
31
41
45
51
56
57
61
70
71
82
84
92
96

19 技术参数

带低电平开关元件的操作器

02 开关系统

03 这种低电平开关系统是为低开关电压和低开关电流而开发的

04 单断自复位触点，如常开或常闭带4个独立的接触点

09 1常开或1常闭触点.

14 材质

17 触点材质
镀金

18 操作器外壳
塑料，黑色

19 机械特性

22 端子
通用端子
最大电缆直径 2mm x 0.8mm
最大细多股导线线径 1mm x 0.75mm²

31 插入式端子 2.0mm x 0.5mm

41 对于这些=端子，我们提供用于PCB安装的插座

45 拧紧力矩
固定螺母最大 0.2Nm

51 操作力
1.8N ± 0.3N

56 操作行程 travel
约 2.8mm ± 0.2mm

61 机械寿命
5 百万次

电气特性

开关电压和电流
42VAC/VDC，100mA

介电强度
2500VAC，50Hz，所有端子与地之间1min
根据 IEC 60512-2-11

环境条件

工作温度
不带灯 - 25° C ... +65° C
带白炽灯 - 25° C ... +45° C
带 LED - 25° C ... +65° C
指示灯和带灯按钮成块安装时，需确保散热

储存温度
- 40° C ... +85° C

防护等级
IP40 正面，根据 DIN EN 60529

耐冲击能力
(单次冲击，半正弦曲线)
15g，11ms，根据 IEC 60512-4-3，DIN EN 60068-2-27

认证

符合标准
2011/65/EC (RoHS)

96 EAO有权修改规格，恕不另行通知。

抑制器电路

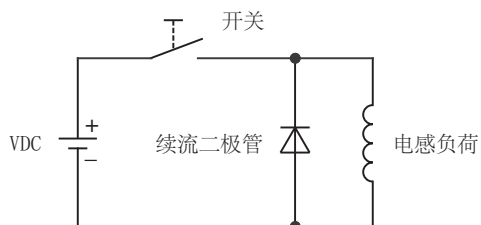
当切换感性负载（例如继电器，直流电动机和直流电磁阀）时，吸收浪涌（例如用二极管）来保护触点始终是很重要的。当这些感性负载关闭时，反电动势会严重损坏开关触点并大大缩短寿命。

图1显示出了具有并联连接的续流二极管的感性负载。当电流被开关中断时，该续流二极管为电感器电流提供通路。如果没有这种续流二极管，线圈两端的电压将仅受电路的介质击穿电压或线圈的寄生元件的限制。即使在标称电路电压低（例如12VDC）时，该电压的幅度也可以是千伏特，参见图2。

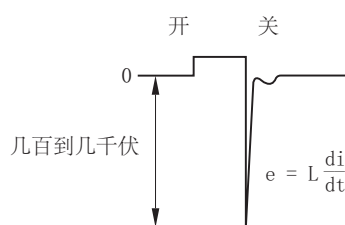
应选择反向击穿电压大于驱动感性负载的电压的续流二极管，使续流二极管的直流阻断电压（VR）可以在二极管的数据表中找到。正向电流应等于或大于流过负载的最大电流。

为了获得有效的保护，续流二极管必须尽可能靠近感性负载连接！

无续流二极管电动势过载
图一

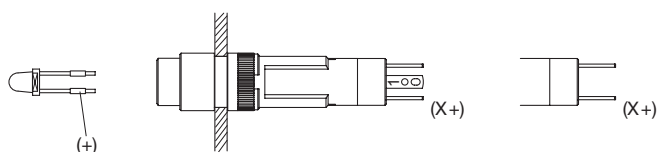


无续流二极管电动势过载
图二



LED 极性

当安装LED元件时，极性必须与相应的端子对应，(+) 对应 (X+)。



推荐的LED串联电阻可实现最佳照明

	LED 红	LED 黄	LED 绿	LED 白	LED 蓝
6 VDC	390R	390R	1K5	390R	390R
12 VDC	1K	1K	4K7	1K	1K
24 VDC	2K2	2K2	10K	2K2	2K2

