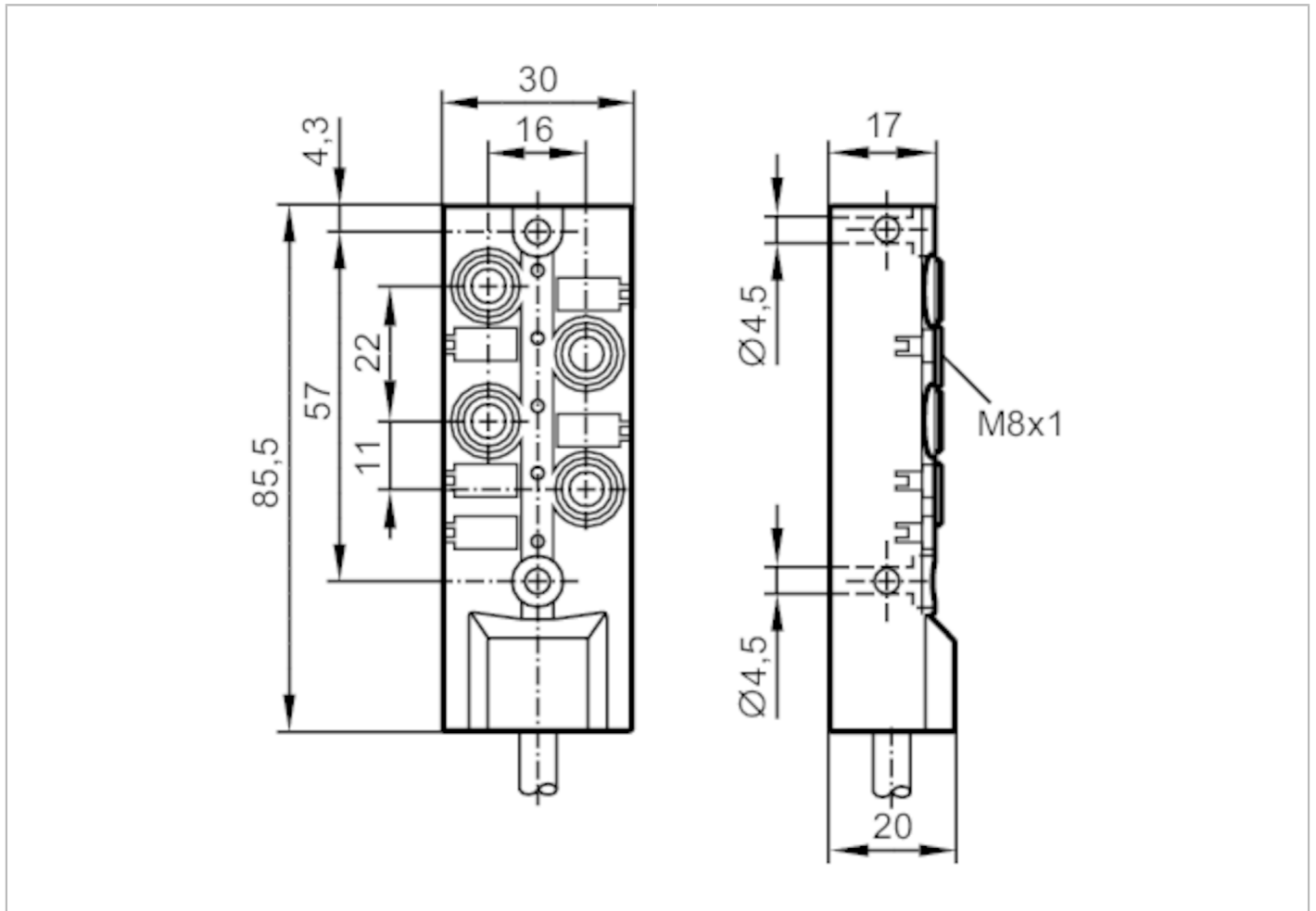




Rozdzielacze sygnałów

ZDO4F035MSS0005H10



Aplikacja		
Konstrukcja		Bezhalogenu; styki pozłacane; możliwość stosowania z łańcuchami kablowymi
Dane elektryczne		
Napięcie zasilania	[V]	10...30 DC; (supply class 2 zgodnie z cULus)
Klasa ochrony		III
Maks. prąd obciążenia na moduł / slot	[A]	2
Maks. całkowity prąd obciążenia	[A]	6
Wyjścia		
Wykonanie elektryczne		PNP
Warunki pracy		
Temperatura otoczenia	[°C]	-25...80
Temperatura otoczenia (dla pracy w łańcuchach kablowych)	[°C]	-5...60
Ochrona		IP 65; IP 67; IP 68
Dane mechaniczne		
Waga	[g]	367



Rozdzielacze sygnałów

ZDO4F035MSS0005H10

Materiał	PBT-GF20; mosiądz niklowany	
Odewany materiał obudowy	PBT-GF 20 / mosiądz, niklowany	
Liczba portów rozdzielacza	4	
Typ złącza	M8	
Możliwość stosowania z łańcuchami kablowymi	tak	
Możliwość stosowania z łańcuchami kablowymi	Promień zgięcia przy zastosowaniu łańcucha kablowego	min. 10 x średnica kabla
	Prędkość przesuwu	max. 3,3 m/s dla długości poziomej drogi przesuwu 5 m i max. przyspieszenia 5 m/s ²
	Cykle zginania	> 5 Mio.
	Odkształcenie przy skręcaniu	± 180 °/m

Wyświetlacze / elementy robocze

Wyświetlacz	Stan wyjścia	4 x LED, kolor żółty
	działanie	1 x LED, kolor zielony

Akcesoria

Akcesoria (opcjonalne)	Osłona: M8, E73005	
	Adapter do montażu na szynę DIN:, E73006	

Uwagi

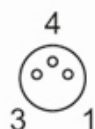
Sztuk w opakowaniu	1 szt.
--------------------	--------

Połączenie elektryczne

Przewód: 5 m, PUR, Bezhalogenu, czarny, Ø 6,4 mm; 4 x 0,34 mm² (43 x Ø 0,1 mm) + 2 x 0,75 mm² (21 x Ø 0,2 mm)

Połączenie elektryczne - gniazdo

Konektor: 4 x M8; kodowanie: A; Materiał obudowy: PBT-GF 20 / mosiądz, niklowany; Styki: połączane

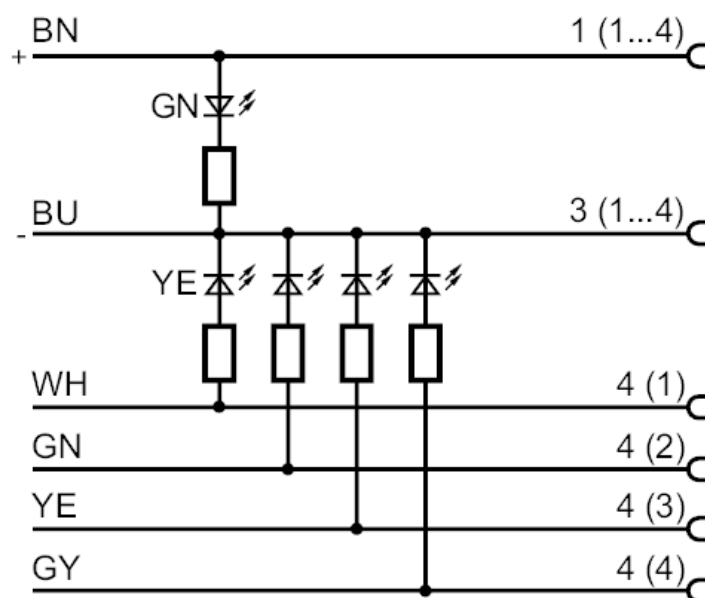




Rozdzielacze sygnałów

ZDO4F035MSS0005H10

Podłączenie



BN =	Kolory żył :
BU =	brązowy
GN =	niebieski
GY =	kolor zielony
WH =	szary
YE =	biały
	kolor żółty