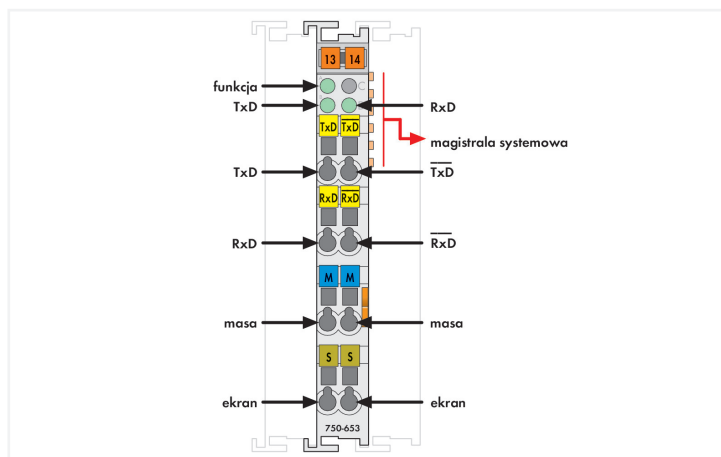
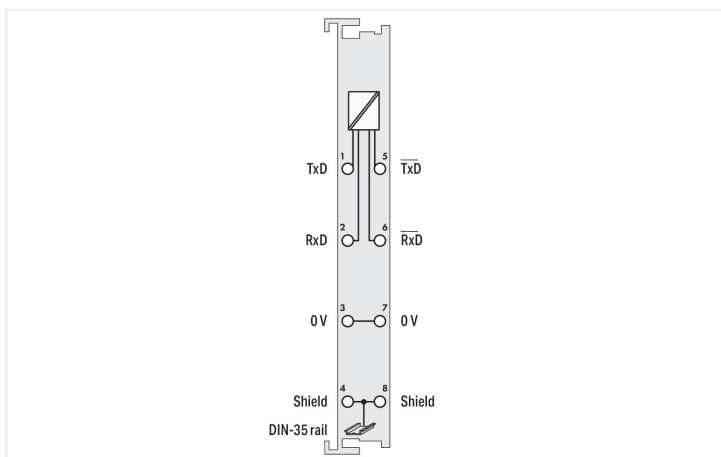


kolor: ■ jasnoszary



Moduł komunikacyjny umożliwia podłączenie urządzeń z interfejsem RS-485.

Interfejs jest zgodny z normami TIA/EIA-485-A, DIN 66259.

Podłączone urządzenie komunikuje się bezpośrednio z systemem sterowania poprzez interfejs sieciowy. Aktywny kanał komunikacji pracuje niezależnie od systemu nadrzędnego w trybie full duplex z prędkością do 9600 Baud.

Interfejs RS-485 gwarantuje wysoką odporność na zakłócenia dzięki galwanicznej separacji sygnałów.

Ekran jest podłączony bezpośrednio do szyny montażowej.

Dane techniczne

rodzaj sygnału	RS-422/RS-485
prędkość transmisji	9,6 kBd
transmisja	ISO 8482/DIN 66259 - 4
kanały transmisji	1 TxD/1 RxD; full duplex
kanał transmisji	ok. 1000 m skrętka dwuprzewodowa
reprezentacja w obrazie procesu	1 x 24 b: WE/WY (3 B: dane użytkownika); 1 x 8 b: sterowanie/status
parzystość	None
liczba bitów danych	8
liczba bitów stopu	1
bufor	120 B WE/16 B WY
napięcie zasilania	5 V DC; poprzez styki mocy magistrali systemowej
pobór prądu z magistrali systemowej (5 V)	65 mA
izolacja	500 V system/obiekt
elementy sygnalizacyjne	zielona LED (A, B, D): funkcja, TxD, RxD

Parametry zacisków

technika podłączania przewodu: I/O	8 x CAGE CLAMP®
materiał podłączanego przewodu	miedź
typ zacisku	wejścia/wyjścia
przewód jednodrutowy	0,08 ... 2,5 mm ² / 28 ... 14 AWG
przewód linkowy	0,08 ... 2,5 mm ² / 28 ... 14 AWG
długość odizolowania przewodu	8 ... 9 mm / 0.31 ... 0.35 in

Wymiary

szerokość	12 mm / 0.472 in
wysokość	100 mm / 3.937 in
głębokość	69,8 mm / 2.748 in
głębokość od górnej krawędzi szyny	62,6 mm / 2.465 in

Dane mechaniczne

sposób montażu	szyna montażowa TS 35
odłączalne oprzewodowanie	zintegrowany

Dane materiałowe

kolor	jasnoszary
materiał obudowy	poliwęglan, poliamid 6.6
obciążenie ogniowe	0,839 MJ
masa	48,8 g
znak zgodności	CE

Warunki środowiskowe

temperatura otoczenia (praca)	0 ... +55°C
temperatura otoczenia (przechowywanie)	-40 ... +85°C
stopień ochrony	IP20
stopień zanieczyszczenia	2 wg. IEC 61131-2
praca w zależności od wysokości n.p.m.	0 ... 2000 m
położenie montażowe	Horizontal left, horizontal right, horizontal top, horizontal bottom, vertical top and vertical bottom
wilgotność względna (bez kondensacji)	95 %
odporność na wibracje	4g zgodnie z IEC 60068-2-6
odporność na wstrząsy	15g zgodnie z IEC 60068-2-27
odporność na zakłócenia EMC	zgodnie z EN 61000-6-2, przemysł morski
emisja zakłóceń EMC	zgodnie z EN 61000-6-4, przemysł morski
narażenie na wpływ substancji szkodliwych	zgodnie z IEC 60068-2-42 oraz IEC 60068-2-43
dopuszczalne stężenie substancji szkodliwych HS przy wilgotności względnej 75%	10 ppm
dopuszczalne stężenie substancji szkodliwych SO przy wilgotności względnej 75%	25 ppm

Dane handlowe

Product Group	15 (System I/O)
szt./opak.	1 szt.
rodzaj opakowania	karton
kraj pochodzenia	DE
GTIN	4045454519582
numer taryfy celnej	85389099990

Product Classification

UNSPSC	43201559
eCl@ss 10.0	27-24-26-08
eCl@ss 9.0	27-24-26-08
ETIM 9.0	EC001604
ETIM 8.0	EC001604
ECCN	NO US CLASSIFICATION

Zgodność z wymaganiami ochrony środowiska

nr CAS	1303-86-2 1317-36-8 7439-92-1
REACH, substancje z listy kandydackiej	Diboron trioxide Lead Lead monoxide
status zgodności z dyrektywą RoHS	Compliant,With Exemption
zwolnienie z obowiązku stosowania dyrektywy RoHS	6(c) 7(a) 7(c)-I 7(c)-II
numer zgłoszenia SCIP (Austria)	d2c5fa95-e5e2-4d96-9449-39cb956d44ec
numer zgłoszenia SCIP (Belgia)	22aa927c-b4cd-499f-b1b9-393d93b5697c
numer zgłoszenia SCIP (Bułgaria)	a7790a1d-bd20-49ec-8673-b492659132b1
numer zgłoszenia SCIP (Republika Czeska)	de7a1fd9-c65c-4d00-8a30-cde94f2906a1
numer zgłoszenia SCIP (Dania)	43108617-902a-490f-89d0-fea68089f98b
numer zgłoszenia SCIP (Finlandia)	def3da4e-b077-4ede-b57a-a05330d1e807
numer zgłoszenia SCIP (Francja)	5b06fee7-31ad-4d14-bf89-b46a768b1faa
numer zgłoszenia SCIP (Niemcy)	66a201f5-e6f5-4ba3-9b30-59d1597d683f
numer zgłoszenia SCIP (Węgry)	813297e1-0a4f-46b5-853a-54c7979c8e2b
numer zgłoszenia SCIP (Włochy)	a1730475-9761-44a8-a28f-a97b2b004404
numer zgłoszenia SCIP (Holandia)	3b614812-2c1b-462a-adf1-fd3c0b054f30
numer zgłoszenia SCIP (Polska)	c5060cdd-7493-4ba8-8999-d6b2df848a7a
numer zgłoszenia SCIP (Rumunia)	fce0e314-b82a-406e-a5dd-1d1b107c5119
numer zgłoszenia SCIP (Szwecja)	4bfdeb13-b70f-432f-b650-a61e1716165e

Aprobata/certyfikaty

General approvals



aprobata	norma	oznaczenie certyfikatu
EAC GZO Almaty Standart	TP TC 020/2011	EAC CoC 03083
KC National Radio Research Agency	-	MSIP-REM-W43-SIM750

General approvals

UL Underwriters Laboratories Inc. (ORDINARY LOCATIONS)	UL 508	E175199
--	--------	---------

Declarations of conformity and manufacturer's declarations

aprobata	norma	oznaczenie certyfikatu
EU-Declaration of Conformity WAGO GmbH & Co. KG	-	-
UK-Declaration of Conformity WAGO GmbH & Co. KG	-	-

Approvals for marine applications



aprobata	norma	oznaczenie certyfikatu
ABS American Bureau of Shipping	-	22-2219060
BSH Bundesamt fuer Seeschifffahrt und Hydrographie	-	1104
BV Bureau Veritas S.A.	-	13453/E0 BV
DNV DNV GL SE	DNV-CG-0339, Aug.2021	TAA0000194
KR Korean Register of Shipping	-	KR HMB05880-AC001
LR Lloyds Register EMEA	-	LR22180952TA
PRS Polski Rejestr Statków	-	TE/1101/880590/23
RINA RINA Germany GmbH	-	ELE343521XG001

Approvals for hazardous areas



aprobata	norma	oznaczenie certyfikatu
ATEX TUEV Nord Cert GmbH	EN 60079-0	TUEV14ATEX148929X (II 3 G Ex ec IIC T4 Gc)
CCCEX CQST/CNEX	CNCA-C23-01	2020312310000213 (Ex ec IIC T4 Gc)
IECEX TUEV Nord Cert GmbH	IEC 60079-0	IECEX TUN 14.0035 X (Ex ec IIC T4 Gc)
INMETRO TÜV Rheinland do Brasil Ltda.	IEC 60079-0	TÜV 12.1297 X
UKEX WAGO GmbH & Co. KG	EN 60079-0	UKCA_WA GO22UKEX003X_ec
UL Underwriters Laboratories Inc. (HAZARDOUS LOCATIONS)	UL 121201	E198726

Do pobrania

Environmental Product Compliance

Compliance Search

Environmental Product
Compliance 750-653

Dokumentacja

Manual

Product Manual RS-485 V 1.0.3
Serial Interfacepdf
430.74 KBPodrecznik do systemu
Series 750/753

System Description

750/753 Series I/O-
System – General Pro-
duct Informationpdf
953.35 KBOverview on WAGO-I/
O-SYSTEM 750 appro-
valspdf
218.28 KB

Bid Text

750-653

19.02.2019

xml
4.38 KB

750-653

16.10.2017

doc
26.50 KB

Ulotka z instrukcją

CCC Ex (Additional in-
formation)

26.04.2023

pdf
159.76 KB

Application Notes

Application Note CoDeSys 2.3

Anbindung Steuere sWa-
ve Sensoren (a500870)1.0.0
21.02.2017zip
1476.32 KB

Dane CAD/CAE

Dane CAD

2D/3D Models 750-653



CAE data

EPLAN Data Portal
750-653WSCAD Universe
750-653

ZUKEN Portal 750-653



Device Files

Device Driver

WAGO USB Service Ka-
bel Treiber / Serie 750
und 8576.5.3.0
10.09.2014zip
4721.96 KB

1 powiązane produkty

1.1 opcjonalne akcesoria

1.1.1 obudowa systemowa

1.1.1.1 obudowa systemowa



nr kat.: 850-825

obudowa systemowa IP65; aluminium (RAL 7032); S x W x G (160x100x160 mm); 9 x M12, 4 x M20



nr kat.: 850-826

obudowa systemowa IP65; aluminium (RAL 7032); S x W x G (240x100x160 mm); dławiki kablowe 4 x M20, 4 x M16, 14 x M12



nr kat.: 850-827

obudowa systemowa IP65; aluminium (RAL 7032); S x W x G (320x100x160 mm); dławiki kablowe 4 x M20, 8 x M16, 17 x M12



nr kat.: 850-828

obudowa systemowa IP65; aluminium (RAL 7032); S x W x G (480x100x160 mm); dławiki kablowe 4 x M20, 10 x M16, 35 x M12



nr kat.: 850-826/002-000

obudowa systemowa IP65; aluminium (RAL 7035); S x W x G (240x100x160 mm); dławiki kablowe 4 x M20, 4 x M16, 14 x M12



nr kat.: 850-827/002-000

obudowa systemowa IP65; aluminium (RAL 7035); S x W x G (320x100x160 mm); dławiki kablowe 4 x M20, 8 x M16, 17 x M12



nr kat.: 850-828/002-000

obudowa systemowa IP65; aluminium (RAL 7035); S x W x G (480x100x160 mm); dławiki kablowe 4 x M20, 10 x M16, 35 x M12



nr kat.: 850-814/002-000

obudowa systemowa IP65; blacha stalowa (RAL 7035); S x W x G (200x120x200 mm); bez płyty przepustowej



nr kat.: 850-815/002-000

obudowa systemowa IP65; blacha stalowa (RAL 7035); S x W x G (300x120x200 mm); bez płyty przepustowej



nr kat.: 850-816/002-000

obudowa systemowa IP65; blacha stalowa (RAL 7035); S x W x G (400x120x200 mm); bez płyty przepustowej



nr kat.: 850-817/002-000

obudowa systemowa IP65; blacha stalowa (RAL 7035); S x W x G (600x120x200 mm); bez płyty przepustowej



nr kat.: 850-834

obudowa systemowa IP65; poliestr (RAL 7032); S x W x G (164x100x164 mm); 9 x M12, 4 x M20



nr kat.: 850-835

obudowa systemowa IP65; poliestr (RAL 7032); S x W x G (244x100x164 mm); dławiki kablowe 4 x M20, 4 x M16, 14 x M12



nr kat.: 850-836

obudowa systemowa IP65; poliestr (RAL 7032); S x W x G (324x100x164 mm); dławiki kablowe 4 x M20, 8 x M16, 17 x M12

1.1.2 podłączanie ekranu

1.1.2.1 obejma zaciskowa do ekranów



nr kat.: 790-140

obejma zaciskowa do ekranów; średnica podłączanego ekranu



nr kat.: 790-108

obejma zaciskowa do ekranów; szerokość 11 mm; średnica podłączanego ekranu; 3 ... 8 mm



nr kat.: 790-208

obejma zaciskowa do ekranów; szerokość 12,4 mm; 3 ... 8 mm



nr kat.: 790-116

obejma zaciskowa do ekranów; szerokość 19 mm; średnica podłączanego ekranu; 7 ... 16 mm



nr kat.: 790-216

obejma zaciskowa do ekranów; szerokość 21,8 mm; 6 ... 16 mm



nr kat.: 790-124

obejma zaciskowa do ekranów; szerokość 27 mm; średnica podłączanego ekranu; 6 ... 24 mm



nr kat.: 790-220

obejma zaciskowa do ekranów; szerokość 30 mm; 6 ... 20 mm

1.1.3 system oznaczania

1.1.3.1 podstawka oznacznika



nr kat.: 750-103

podstawka oznacznika grupowego

1.1.3.2 podstawka oznaczniaka grupowego



nr kat.: 750-106

podstawka oznaczniaka grupowego

1.1.3.3 tabliczka oznaczniakowa

nr kat.: 2009-145

Mini-WSB Inline; do drukarki Smart Printer; 1700 sztuk w rolce; z możliwością rozciągnięcia z 5 mm do 5,2 mm; bez nadruku; do montażu zatraskowego; biały

nr kat.: 2009-145/000-005

Mini-WSB Inline; do drukarki Smart Printer; 1700 sztuk w rolce; z możliwością rozciągnięcia z 5 mm do 5,2 mm; bez nadruku; do montażu zatraskowego; czerwony

nr kat.: 2009-145/000-024

Mini-WSB Inline; do drukarki Smart Printer; 1700 sztuk w rolce; z możliwością rozciągnięcia z 5 mm do 5,2 mm; bez nadruku; do montażu zatraskowego; fioletowy

nr kat.: 2009-145/000-006

Mini-WSB Inline; do drukarki Smart Printer; 1700 sztuk w rolce; z możliwością rozciągnięcia z 5 mm do 5,2 mm; bez nadruku; do montażu zatraskowego; niebieski

nr kat.: 2009-145/000-012

Mini-WSB Inline; do drukarki Smart Printer; 1700 sztuk w rolce; z możliwością rozciągnięcia z 5 mm do 5,2 mm; bez nadruku; do montażu zatraskowego; pomarańczowy

nr kat.: 2009-145/000-007

Mini-WSB Inline; do drukarki Smart Printer; 1700 sztuk w rolce; z możliwością rozciągnięcia z 5 mm do 5,2 mm; bez nadruku; do montażu zatraskowego; szary

nr kat.: 2009-145/000-023

Mini-WSB Inline; do drukarki Smart Printer; 1700 sztuk w rolce; z możliwością rozciągnięcia z 5 mm do 5,2 mm; bez nadruku; do montażu zatraskowego; zielony

nr kat.: 2009-145/000-002

Mini-WSB Inline; do drukarki Smart Printer; 1700 sztuk w rolce; z możliwością rozciągnięcia z 5 mm do 5,2 mm; bez nadruku; do montażu zatraskowego; żółty



nr kat.: 248-501

oznaczniki Mini-WSB; jako karta; nierozciągalne; bez nadruku; do montażu zatraskowego; biały



nr kat.: 248-501/000-005

oznaczniki Mini-WSB; jako karta; nierozciągalne; bez nadruku; do montażu zatraskowego; czerwony

nr kat.: 248-501/000-024

oznaczniki Mini-WSB; jako karta; nierozciągalne; bez nadruku; do montażu zatraskowego; fioletowy

nr kat.: 248-501/000-017

oznaczniki Mini-WSB; jako karta; nierozciągalne; bez nadruku; do montażu zatraskowego; jasnozielony



nr kat.: 248-501/000-006

oznaczniki Mini-WSB; jako karta; nierozciągalne; bez nadruku; do montażu zatraskowego; niebieski



nr kat.: 248-501/000-012

oznaczniki Mini-WSB; jako karta; nierozciągalne; bez nadruku; do montażu zatraskowego; pomarańczowy

nr kat.: 248-501/000-007

oznaczniki Mini-WSB; jako karta; nierozciągalne; bez nadruku; do montażu zatraskowego; szary

nr kat.: 248-501/000-023

oznaczniki Mini-WSB; jako karta; nierozciągalne; bez nadruku; do montażu zatraskowego; zielony



nr kat.: 248-501/000-002

oznaczniki Mini-WSB; jako karta; nierozciągalne; bez nadruku; do montażu zatraskowego; żółty



1.1.3.4 tabliczka wsuwana



nr kat.: 750-100

mata oznaczniakowa; jako arkusz A4; bez nadruku

1.1.4 szyna montażowa

1.1.4.1 akcesoria montażowe



nr kat.: 210-196

szyna montażowa aluminiowa; 35 x 8,2 mm; grubość 1,6 mm; długość 2 m; bez perforacji; zbliżona do EN 60715; srebrny



nr kat.: 210-198

szyna montażowa miedziana; 35 x 15 mm; grubość 2,3 mm; długość 2 m; bez perforacji; zgodnie z EN 60715; miedziany



nr kat.: 210-506

szyna montażowa stalowa; 35 x 15 mm; grubość 1,5 mm; długość 2 m; bez perforacji; cynkow. metodą ogniową ciągną; zbliżona do EN 60715; srebrny



nr kat.: 210-114

szyna montażowa stalowa; 35 x 15 mm; grubość 1,5 mm; długość 2 m; bez perforacji; zbliżona do EN 60715; srebrny



nr kat.: 210-508

szyna montażowa stalowa; 35 x 15 mm; grubość 1,5 mm; długość 2 m; z perforacją; cynkow. metodą ogniową ciągną; zbliżona do EN 60715; srebrny



nr kat.: 210-197

szyna montażowa stalowa; 35 x 15 mm; grubość 1,5 mm; długość 2 m; z perforacją; zbliżona do EN 60715; srebrny



nr kat.: 210-118

szyna montażowa stalowa; 35 x 15 mm; grubość 2,3 mm; długość 2 m; bez perforacji; zgodnie z EN 60715; srebrny



nr kat.: 210-505

szyna montażowa stalowa; 35 x 7,5 mm; grubość 1 mm; długość 2 m; bez perforacji; cynkow. metodą ogniową ciągną; zgodnie z EN 60715; srebrny

1.1.4.1 akcesoria montażowe



nr kat.: 210-113

szyna montażowa stalowa; 35 x 7,5 mm;
grubość 1 mm; długość 2 m; bez perforacji; zgodnie z EN 60715; srebrny



nr kat.: 210-504

szyna montażowa stalowa; 35 x 7,5 mm;
grubość 1 mm; długość 2 m; z perforacją;
cynkow. metodą ogniową ciągną; zgodnie z EN 60715; srebrny



nr kat.: 210-115

szyna montażowa stalowa; 35 x 7,5 mm;
grubość 1 mm; długość 2 m; z perforacją;
zgodnie z EN 60715; szer.otworu 18 mm,
rozstaw otworów 25 mm; srebrny



nr kat.: 210-112

szyna montażowa stalowa; 35 x 7,5 mm;
grubość 1 mm; długość 2 m; z perforacją;
zgodnie z EN 60715; szer.otworu 25 mm,
rozstaw otworów 36 mm; srebrny