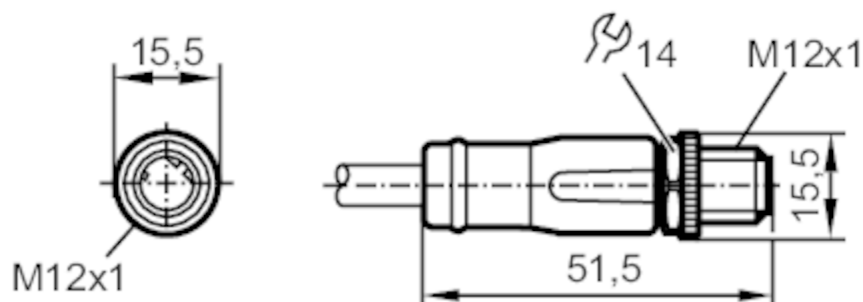




Przewód z wtykiem

ASTGN040MSS0020K04



Aplikacja

Konstrukcja	bezsilikonowy; Bezhalogenu; styki połączone; kabel ekranowany; możliwość stosowania z łańcuchami kablowymi
Wykonanie	Kabel Ethernet, Kodowanie D
Aplikacja	Industrial Ethernet; CAT5/CAT5e; 100 Mbit/s; Zastosowania w automatyce przemysłowej
Bezsilikonowy	tak

Dane elektryczne

Napięcie zasilania [V]	30 AC / 60 DC
Klasa ochrony	III
Maks. całkowity prąd obciążenia [A]	4

Warunki pracy

Temperatura otoczenia [°C]	-25...90
Temperatura otoczenia (dla pracy w łańcuchach kablowych) [°C]	-25...90
Ochrona	IP 65; IP 67

Dane mechaniczne

Waga [g]	1246,7
Odlewany materiał obudowy	TPU
Materiał nakrętki	mosiądz, niklowany
Możliwość stosowania z łańcuchami kablowymi	tak

EVC896



Przewód z wtykiem

ASTGN040MSS0020K04

Możliwość stosowania z łańcuchami kablowymi	Promień zgięcia przy zastosowaniu łańcucha kablowego	min. 10 x średnica kabla
	Prędkość przesuwu	max. 3,3 m/s dla długości poziomej drogi przesuwu 5 m i max. przyspieszenia 5 m/s ²
	Cykle zginania	> 3 Mio.
	Odkształcenie przy skręcaniu	± 180 °/m

Uwagi

Sztuk w opakowaniu	1 szt.
--------------------	--------

Połączenie elektryczne - wtyk

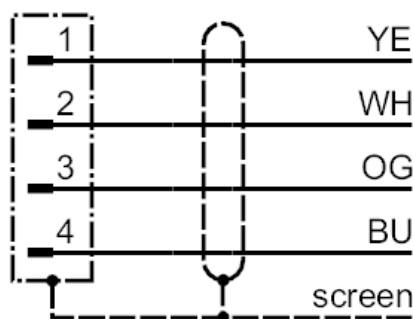
Konektor: 1 x M12, prosty; kodowanie: D; Materiał obudowy: TPU, czarny; Nakrętka: mosiądz, niklowany; Styki: połączane; Moment dokręcający: 0,6...1,2 Nm; Ekranowany przewód łączeniowy: ekran podłączony



Połączenie elektryczne

Przewód: 20 m, PUR, Bezhalogenu, kolor zielony, Ø 6,5 mm, ekranowany; PROFINET Type C; 4 x 0,34 mm² (7 x Ø 0,25 mm)

Podłączenie



BU =	Kolory żył :
OG =	niebieski
WH =	kolor pomarańczowy
YE =	biały
	kolor żółty