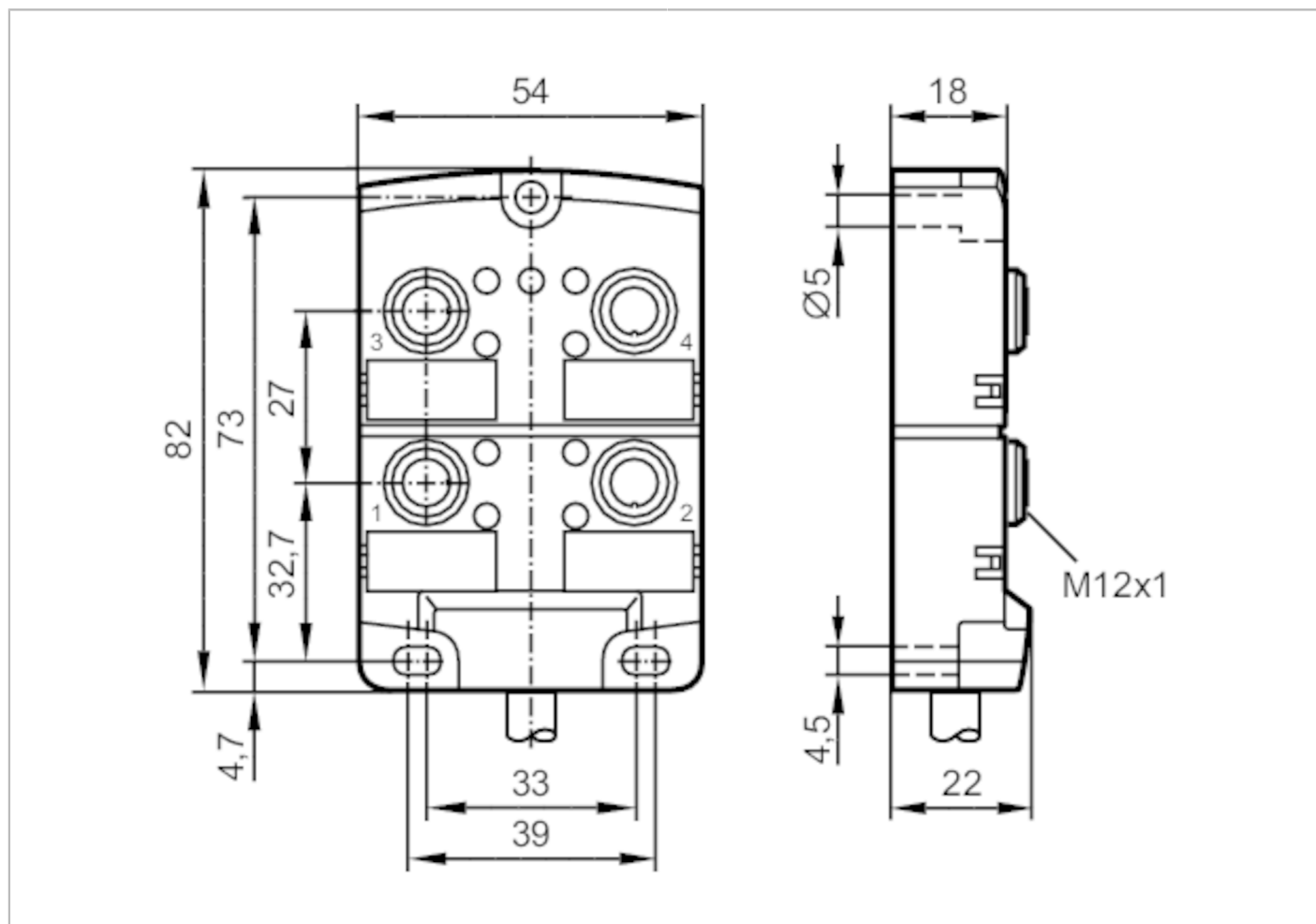




## Rozdzielacze sygnałów

ZDO4H059MSS0005H11



Aplikacja		
Konstrukcja		bezsilikonowy; Bezhalogenu; styki połączone; możliwość stosowania z łańcuchami kablowymi
Bezsilikonowy		tak
Dane elektryczne		
Napięcie zasilania	[V]	10...30 DC; (supply class 2 zgodnie z cULus)
Klasa ochrony		II
Maks. prąd obciążenia na moduł / slot	[A]	4
Maks. całkowity prąd obciążenia	[A]	12
Wyjścia		
Wykonanie elektryczne		PNP
Warunki pracy		
Temperatura otoczenia	[°C]	-25...80
Temperatura otoczenia (dla pracy w łańcuchach kablowych)	[°C]	-5...60
Ochrona		IP 67; IP 68



## Rozdzielacze sygnałów

ZDO4H059MSS0005H11

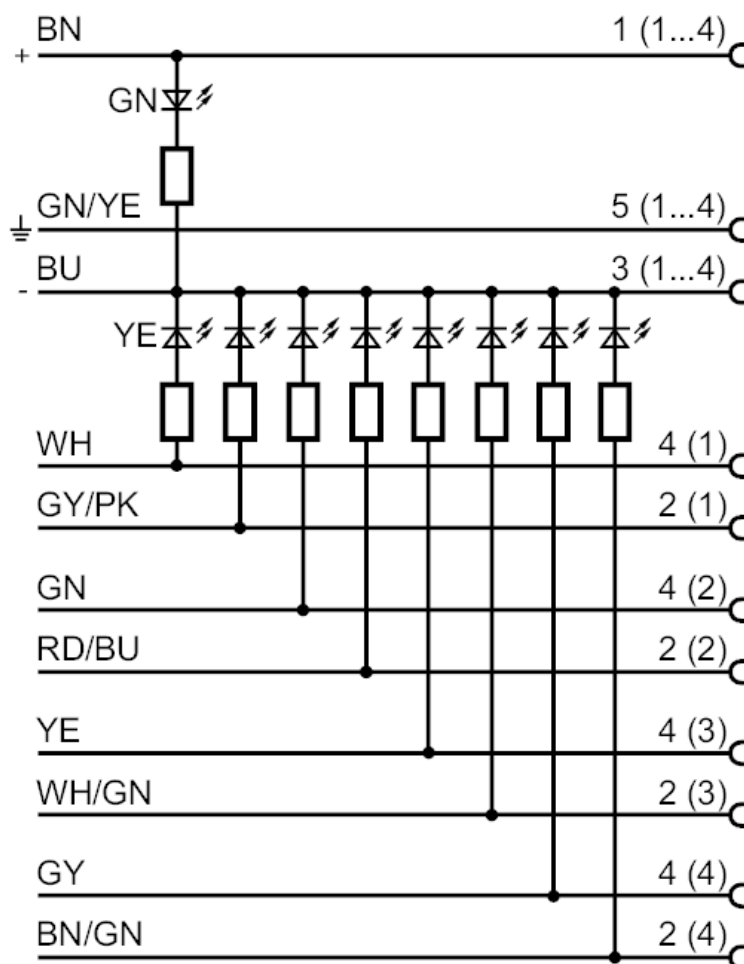
Testy / dopuszczenia		
Dopuszczenie UL	Typ obudowy	Type 1
Dane mechaniczne		
Waga [g]		631
Wymiary [mm]		22 x 54 x 82
Materiał		PA
Odlewany materiał obudowy		PA
Liczba portów rozdzielacza		4
Typ złącza		M12
Możliwość stosowania z łańcuchami kablowymi		tak
Możliwość stosowania z łańcuchami kablowymi	Promień zgięcia przy zastosowaniu łańcucha kablowego	min. 10 x średnica kabla
	Cykle zginania	> 2 Mio.
Wyświetlacze / elementy robocze		
Wyświetlacz	Stan wyjścia	8 x LED, kolor żółty
	działanie	1 x LED, kolor zielony
Akcesoria		
Dostarczane elementy		Zaślepki: 2 oznaczniki: 4
Uwagi		
Sztuk w opakowaniu		1 szt.
Połączenie elektryczne		
Przewód: 5 m, PUR, Bezhalogenu, czarny, Ø 8,2 mm; 8 x 0,34 mm <sup>2</sup> (43 x Ø 0,1 mm ) + 3 x 1,0 mm <sup>2</sup> (55 x Ø 0,15 mm )		
Połączenie elektryczne - gniazdo		
Konektor: 4 x M12; kodowanie: A; Materiał obudowy: PA; Styki: pozłacane; Moment dokręcający: 0,8...1,5 Nm		



## Rozdzielacze sygnałów

ZDO4H059MSS0005H11

### Podłączenie



	Kolory żył :
BN =	brązowy
BU =	niebieski
GN =	kolor zielony
GY =	szary
PK =	różowy
RD =	kolor czerwony
WH =	biały
YE =	kolor żółty