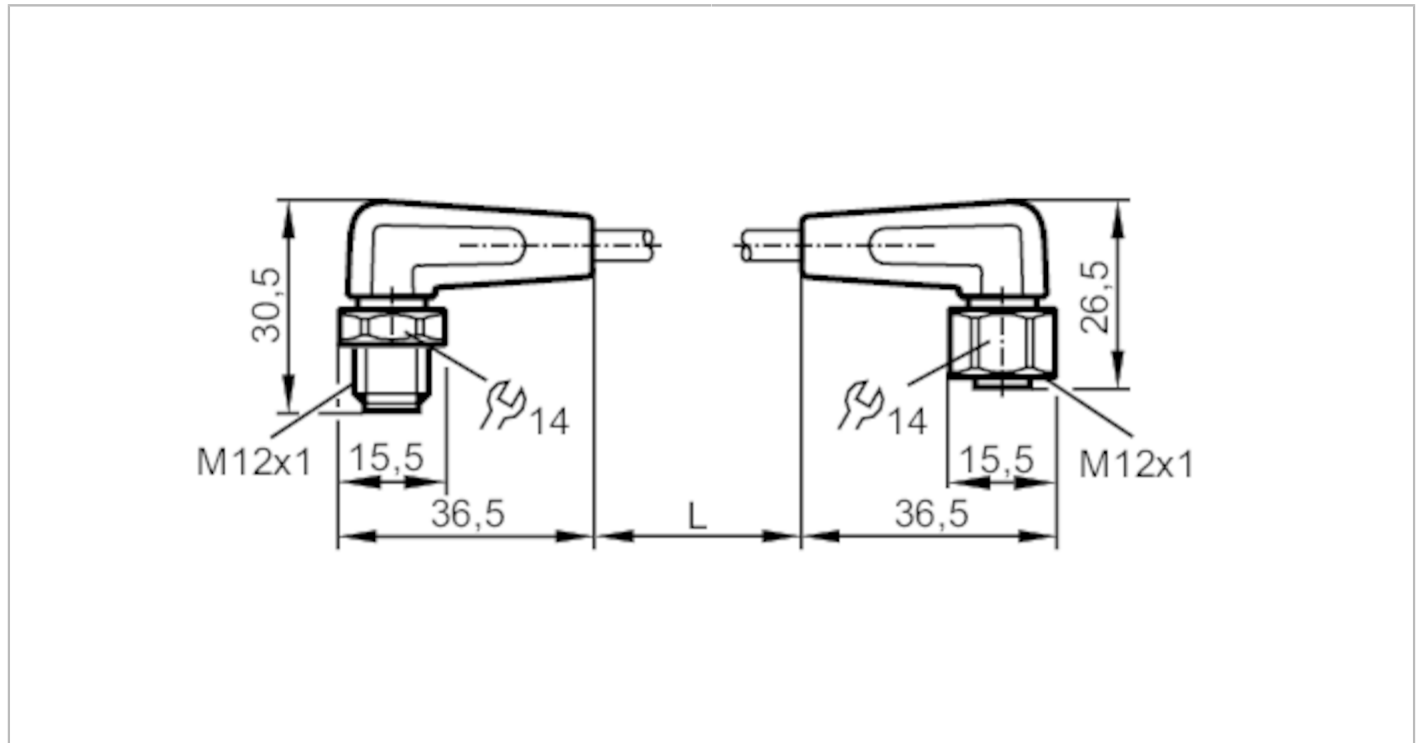




## Przewód łączeniowy

VDOAH050VAS00,3P05STAH050VAS



Aplikacja	
Konstrukcja	bezsilikonowy; Bezhalogenu; styki pozłacane; możliwość stosowania z łańcuchami kablowymi
Aplikacja	strefy aseptyczne i wilgotne w przemyśle spożywczym
Bezsilikonowy	tak
Dane elektryczne	
Napięcie zasilania [V]	< 60 AC/DC
Klasa ochrony	II
Maks. całkowity prąd obciążenia [A]	4
Całkowita obciążalność prądowa (UL) [A]	3
Warunki pracy	
Temperatura otoczenia [°C]	-25...100
Uwaga dot. temperatury otoczenia	cULus: ...65 °C
Temperatura otoczenia (dla pracy w łańcuchach kablowych) [°C]	0...100
Uwaga dot. temperatury otoczenia	cULus: ...65 °C
Temperatura składowania [°C]	-25...55
Wilgotność przechowywania [%]	10...100
Inne warunki klimatyczne przechowywania zgodnie z podaną klasą	1K22/ DIN 60721-3-1

# EVF085



## Przewód łączeniowy

VDOAH050VAS00,3P05STAH050VAS

Ochrona	IP 65; IP 67; IP 68; IP 69K
---------	-----------------------------

### Dane mechaniczne

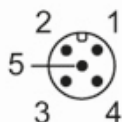
Waga [g]	39
Wymiary [mm]	30,5 x 15,5 x 36,5
Materiał	PP Bezhalogenu; uszczelnienie: EPDM
Odlewany materiał obudowy	PP
Materiał nakrętki	stal nierdzewna (1.4404 / 316L)
Możliwość stosowania z łańcuchami kablowymi	tak
Możliwość stosowania z łańcuchami kablowymi	Promień zgięcia przy zastosowaniu łańcucha kablowego Prędkość przesuwu Cykle zginania Odkształcenie przy skręcaniu
	min. 10 x średnica kabla
	max. 3,3 m/s dla długości poziomej drogi przesuwu 5 m i max. przyspieszenia 5 m/s <sup>2</sup>
	> 1 Mio.
	± 180 °/m

### Uwagi

Sztuk w opakowaniu	1 szt.
--------------------	--------

### Połączenie elektryczne - wtyk

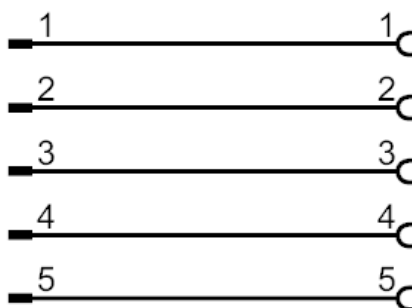
Konektor: 1 x M12, kątowy; kodowanie: A; Materiał obudowy: PP; Nakrętka: stal nierdzewna (1.4404 / 316L); Styki: połączone; Moment dokręcający: 0,6...1,2 Nm



### Połączenie elektryczne

Przewód: 0,3 m, MPPE, Bezhalogenu, szary, Ø 5,1 mm; 5 x 0,34 mm<sup>2</sup> (42 x Ø 0,1 mm)

### Podłączenie



# EVF085



## Przewód łączeniowy

VDOAH050VAS00,3P05STAH050VAS

### Połączenie elektryczne - Gniazdo

Konektor: 1 x M12, kątowy; kodowanie: A; Materiał obudowy: PP; Nakrętka: stal nierdzewna (1.4404 / 316L); Styki: połączone;  
Moment dokręcający: 0,6...1,5 Nm

