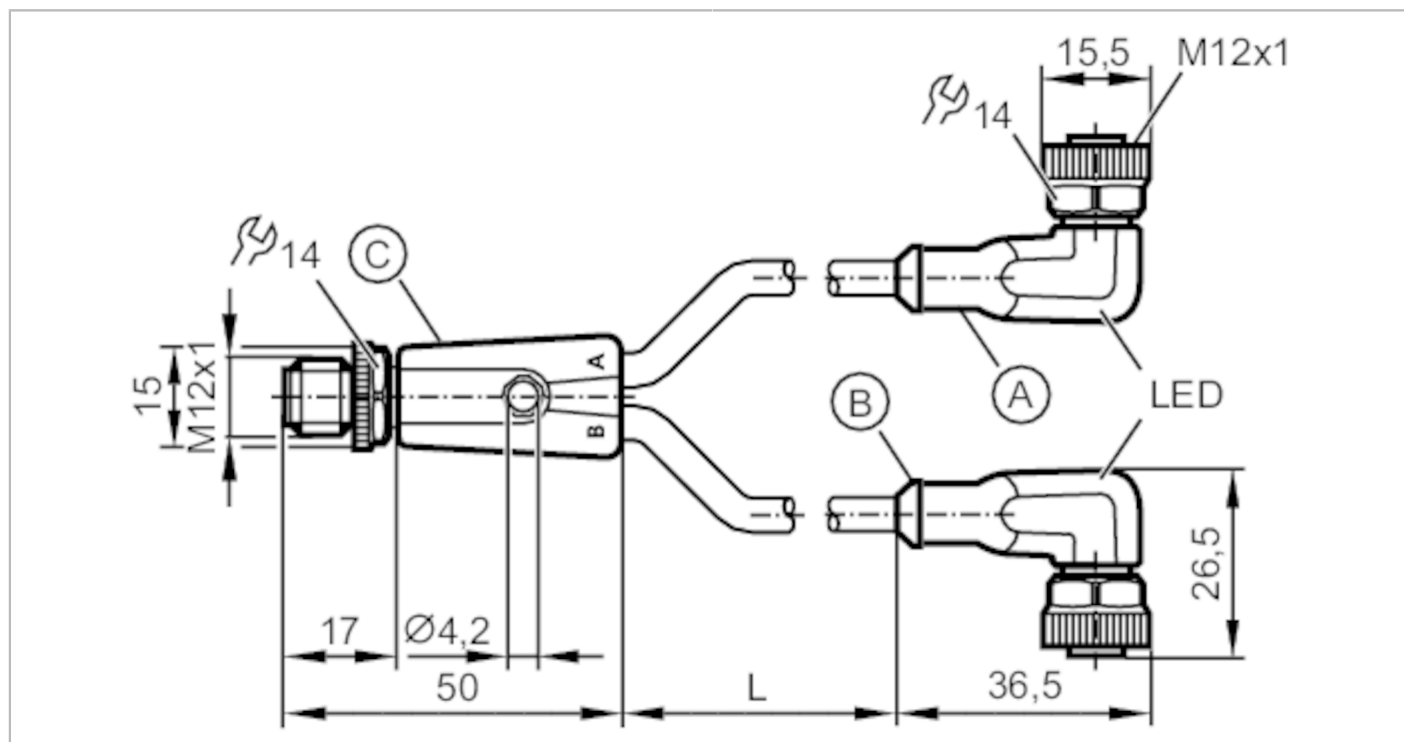


Przewód łączeniowy typu Y

YDOAH032MSS0001H03STGH040MSS

Zobacz notatkę techniczną w sekcji "Materiały do pobierania"



| Aplikacja | | |
|---|--|--|
| Konstrukcja | | bezsilikonowy; Bezhalogenu; styki połączone; możliwość stosowania z łańcuchami kablowymi |
| Bezsilikonowy | | tak |
| Dane elektryczne | | |
| Napięcie zasilania [V] | | 10...36 DC |
| Klasa ochrony | | II |
| Maks. całkowity prąd obciążenia [A] | | 4 |
| Wyjścia | | |
| Wykonanie elektryczne | | PNP |
| Warunki pracy | | |
| Temperatura otoczenia [°C] | | -25...90 |
| Uwaga dot. temperatury otoczenia | | cULus: ...75 °C |
| Temperatura otoczenia (dla pracy w łańcuchach kablowych) [°C] | | -25...90 |
| Uwaga dot. temperatury otoczenia | | cULus: ...75 °C |
| Ochrona | | IP 65; IP 67; IP 68; IP 69K |
| Dane mechaniczne | | |
| Waga [g] | | 112 |



Przewód łączeniowy typu Y

YDOAH032MSS0001H03STGH040MSS

| | | |
|---|--|--|
| Odlewany materiał obudowy | TPU | |
| Materiał nakrętki | mosiądz, niklowany | |
| Materiał uszczelnienia | FKM | |
| Liczba portów rozdzielacza | 2 | |
| Możliwość stosowania z łańcuchami kablowymi | tak | |
| Możliwość stosowania z łańcuchami kablowymi | Promień zgięcia przy zastosowaniu łańcucha kablowego | min. 10 x średnica kabla |
| | Prędkość przesuwu | max. 3,3 m/s dla długości poziomej drogi przesuwu 5 m i max. przyspieszenia 5 m/s ² |
| | Cykle zginania | > 5 Mio. |
| | Odkształcenie przy skręcaniu | ± 180 °/m |

Wyświetlacze / elementy robocze

| | | |
|-------------|--------------|------------------------|
| Wyświetlacz | Stan wyjścia | 1 x LED, kolor żółty |
| | działanie | 1 x LED, kolor zielony |

Uwagi

| | | |
|--------------------|--|--|
| Uwagi | Zobacz notatkę techniczną w sekcji "Materiały do pobierania" | |
| Sztuk w opakowaniu | 1 szt. | |

Połączenie elektryczne

Przewód: 1 m, PUR, Bezhalogenu, czarny, Ø 4,3 mm; 3 x 0,34 mm² (42 x Ø 0,1 mm)

Połączenie elektryczne - wtyk

Konektor: 1 x M12, prosty; kodowanie: A; Materiał obudowy: TPU, kolor pomarańczowy; Nakrętka: mosiądz, niklowany; Styki: pozłacane; Moment dokręcający: 0,6...1,5 Nm



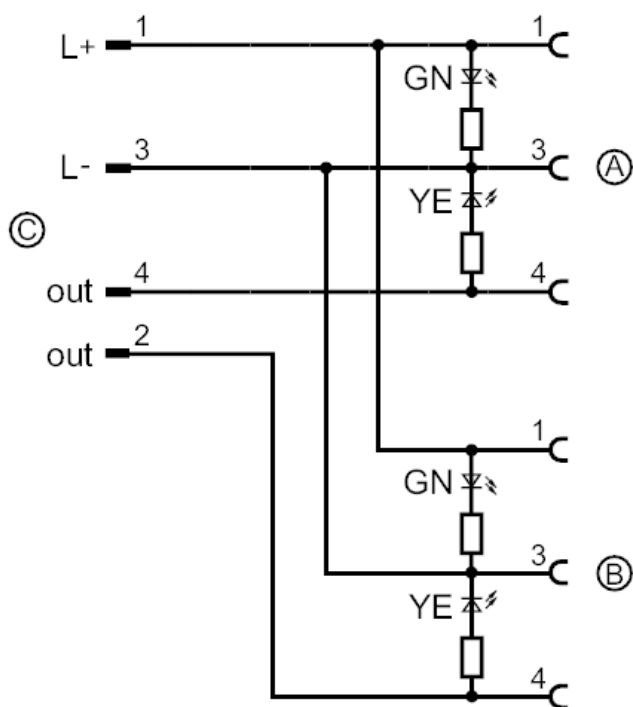


Przewód łączeniowy typu Y

YDOAH032MSS0001H03STGH040MSS

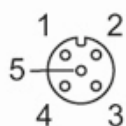
Połączenie elektryczne

Podłączenie



Połączenie elektryczne - Gniazdo

Konektor: 2 x M12, kątowy; kodowanie: A; Materiał obudowy: TPU, czarny przezroczysty; Nakrętka: miedziany, niklowany; uszczelnienie: FKM; Styki: pozłacane; Moment dokręcający: 0,6...1,5 Nm

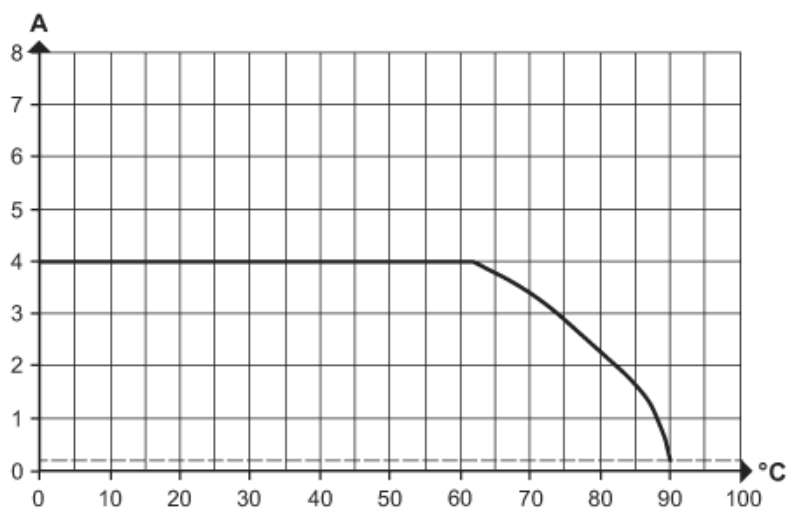




Przewód łączeniowy typu Y

YDOAH032MSS0001H03STGH040MSS

Diagramy i grafiki

Obniżanie wartości $I_{max} * 0,8$ DIN EN 60512-5-2

X Temperatura otoczenia [°C]

Y Prąd [A]