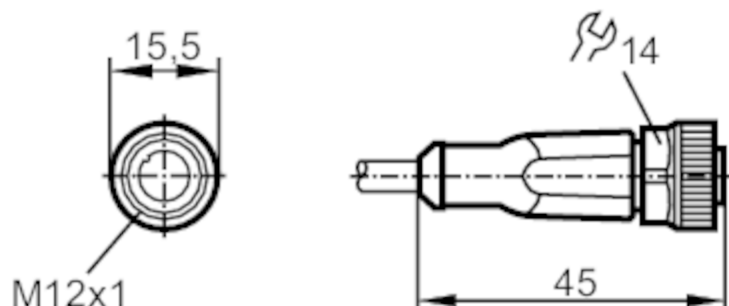


EVC161



Przewód z gniazdem

ADOGH020MSS0002H02



Aplikacja

Konstrukcja	bezsilikonowy; Bezhalogenu; styki połączone; możliwość stosowania z łańcuchami kablowymi
Bezsilikonowy	tak

Dane elektryczne

Napięcie zasilania [V]	< 250 AC / < 300 DC
Klasa ochrony	II
Maks. całkowity prąd obciążenia [A]	4

Warunki pracy

Temperatura otoczenia [°C]	-25...90
Uwaga dot. temperatury otoczenia	cULus: ...75 °C
Temperatura otoczenia (dla pracy w łańcuchach kablowych) [°C]	-25...90
Uwaga dot. temperatury otoczenia	cULus: ...75 °C
Temperatura składowania [°C]	-25...55
Wilgotność przechowywania [%]	10...100
Inne warunki klimatyczne przechowywania zgodnie z podaną klasą	1K22/ DIN 60721-3-1
Ochrona	IP 65; IP 67; IP 68; IP 69K

Dane mechaniczne

Waga [g]	75,4
----------	------

EVC161



Przewód z gniazdem

ADOGH020MSS0002H02

Wymiary	[mm]	15,5 x 15,5 x 45
Materiał		obudowa: TPU kolor pomarańczowy; uszczelnienie: FKM
Materiał nakrętki		mosiądz, niklowany
Możliwość stosowania z łańcuchami kablowymi		tak
Możliwość stosowania z łańcuchami kablowymi	Promień zgięcia przy zastosowaniu łańcucha kablowego	min. 10 x średnica kabla
	Prędkość przesuwu	max. 3,3 m/s dla długości poziomej drogi przesuwu 5 m i max. przyspieszenia 5 m/s ²
	Cykle zginania	> 5 Mio.
	Odształcenie przy skręcaniu	± 180 °/m

Uwagi

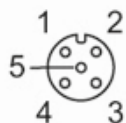
Sztuk w opakowaniu 1 szt.

Połączenie elektryczne

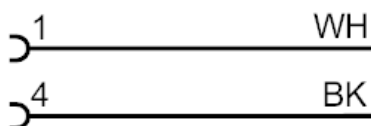
Przewód: 2 m, PUR, Bezhalogenu, czarny, Ø 4,9 mm; 2 x 0,34 mm² (42 x Ø 0,1 mm)

Połączenie elektryczne - Gniazdo

Konektor: 1 x M12, prosty; kodowanie: A; Nakrętka: mosiądz, niklowany; Styki: połączone; Moment dokręcający: 0,6...1,5 Nm



Podłączenie



BK =
WH =

Kolory żył :
czarny
biały