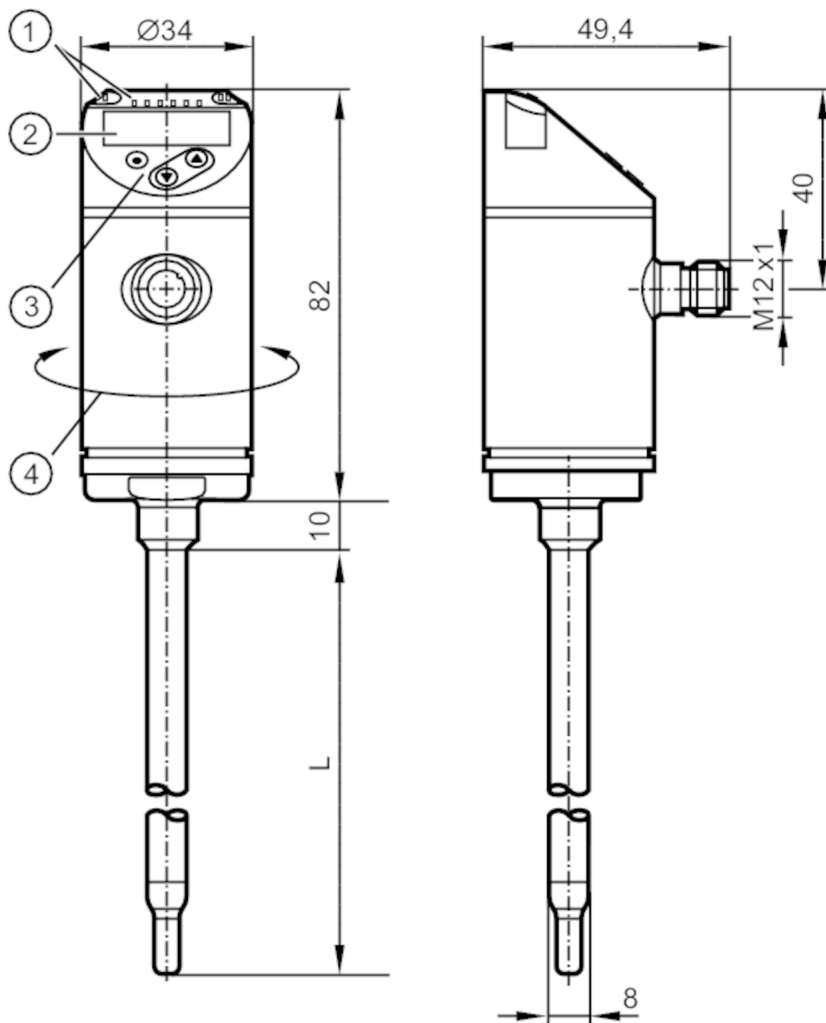


# SA4310



## Czujnik przepływu

SAEXXXBFRKG/US-100



- L 200 mm
- 1 LEDs Jednostka wyświetlana / Stan wyjścia
- 2 wyświetlacz alfanumeryczny 4-cyfrowy czerwony / zielony
- 3 przyciski do programowania
- 4 górna część obudowy może być obracana 345°



### Cechy produktu

Liczba wejść i wyjść	Liczba wyjść binarnych: 2; Liczba wyjść analogowych: 1
Przyłącze procesowe	Zaciskowy adapter montażowy clamp $\varnothing$ 8 mm

### Aplikacja

Konstrukcja	styki pozłacane		
Media	woda; roztwory glikolu; powietrze; oleje		
Uwaga na temat mediów	oleje o niskiej lepkości: $\leq 40 \text{ mm}^2/\text{s}$ (104 °F)		
	oleje o dużej lepkości: $> 40 \text{ mm}^2/\text{s}$ (104 °F)		
Temperatura medium [°F]	-4...212		
Wytrzymałość na ciśnienie	50 bar	725 psi	5 MPa
MAWP (dla aplikacji zgodnych z CRN) [bar]	50		



## Czujnik przepływu

SAEXXXBFRKG/US-100

Dane elektryczne	
Napięcie zasilania [V]	18...30 DC
Pobór prądu [mA]	< 100
Klasa ochrony	III
Zabezpieczenie przed odwrotną polaryzacją	tak
Czas rozruchu [s]	10
Zasada pomiaru	kalorymetryczna
Wejścia / wyjścia	
Liczba wejść i wyjść	Liczba wyjść binarnych: 2; Liczba wyjść analogowych: 1
Wyjścia	
Łączna liczba wyjść	2
Sygnal wyjściowy	sygnal przełączający; sygnal analogowy; sygnal częstotliwościowy; IO-Link; (konfigurowalne)
Wykonanie elektryczne	PNP/NPN
Liczba wyjść binarnych	2
Funkcja wyjścia	normalnie otwarte / zamknięte; (parametryzowalna)
Maks. spadek napięcia wyjścia przełączającego DC [V]	2,5
Prąd obciążenia wyjścia przełączającego DC [mA]	250
Liczba wyjść analogowych	1
Analogowe wyjście prądowe [mA]	4...20; (skalowany)
Maks. obciążenie [Ω]	350
Zabezpieczenie przed zwarciami	tak
Typ zabezpieczenia przed zwarciami	impulsowe
Zabezpieczenie przed przeciążeniem	tak
Częstotliwość wyjścia [Hz]	0...1000
Zakres pomiaru / nastaw	
Długość sondy L [mm]	200
Tryb pracy	relatywny; absolutnie płynne; absolutnie gazowe; (absolut.: zalecany pomiar odniesienia; Ustawienia fabryczne: relatywny)
Monitoring temperatury	
Zakres pomiarowy [°F]	-4...212
Rozdzielczość [°F]	0,5
Media ciekłe - tryb bezwzględny	
Zakres ustawień [ft/s]	0,15...9,85
Najlepsza czułość [ft/s]	0,15...9,85
Media ciekłe - tryb względny	
Zakres ustawień [ft/s]	0,15...19,5
Najlepsza czułość [ft/s]	0,15...9,85
Gazy - tryb pracy absolutny "absolute"	
Zakres ustawień [ft/s]	98...328

# SA4310



## Czujnik przepływu

SAEXXXBFRKG/US-100

Najlepsza czułość	[ft/s]	6...328
Gazy - tryb pracy względny "relative"		
Zakres ustawień	[ft/s]	98...328
Najlepsza czułość	[ft/s]	6...328
<b>Dokładność / odchylenie</b>		
Dryft temperatury	[cm/s x 1/K]	0,01 fps x 1/K (< 68 °F; > 158 °F)
Maks. gradient temperatury medium	[K/min]	100
Tryb bezwzględny pracy		
Powtarzalność		0,05 m/s; (woda; Przepływ: 0,05...3 m/s)
Tryb względny pracy		
Dokładność		± (7 % MW + 2 % MEW); (do trybu relatywnego w zakresie maksymalnej czułości w następujących warunkach:; woda: 68...158 °F; długość wlotu: 5 ft; DN25 (DIN 2448); pozycja montażowa zgodnie z instrukcją; Dokładność, dla innych mediów i innego sposobu motażu, może być inna.)
Powtarzalność		0,05 m/s; (woda; Przepływ: 0,05...3 m/s)
Monitoring temperatury		
Dryft temperatury		± 0,003 K/°F
Dokładność	[K]	± 0,3 / ± 1; (woda; Przepływ: 1...9,85 fps / powietrze; Przepływ: > 32,8 fps)
<b>Czasy reakcji</b>		
Czas reakcji	[s]	0,5; (T09; woda; glikol: 0,8 s; powietrze: 7 s; olej: 1,8 s; każdy T09)
Monitoring temperatury		
Odpowiedź dynamiczna T05 / T09	[s]	1,5 (T09); (woda; Przepływ: 1...9,85 fps)
<b>Software / programowanie</b>		
Możliwości parametryzacji		histereza / okno; normalnie otwarte / zamknięte; logika przełączania; wyjście prądowe / częstotliwościowe; wybór medium; tłumienie; funkcja uczenia; wyświetlacz może być obracany / wyłączany; standardowa jednostka pomiaru; kolor wartości procesu
<b>Interfejsy</b>		
Interfejs komunikacyjny		IO-Link
Typ transmisji		COM2 (38,4 kBaud)
IO-Link Revision		1.1
Norma SDCI		IEC 61131-9
Profil		Smart Sensor: Process Data Variable; Device Identification, Device Diagnosis
SIO tryb		tak
Wymagany typ portu mastera		A
Ilość danych analogowych		2
Ilość danych binarnych		2
Min.czas cyklu procesu	[ms]	3
Obsługiwane DeviceID	<b>Typ działania</b>	<b>DeviceID</b>
	Factory setting / ModE = (REL)	537
	ModE = (GAS)	551
	ModE = (LIQU)	544
<b>Warunki pracy</b>		
Temperatura otoczenia	[°F]	-40...176

# SA4310



## Czujnik przepływu

SAEXXXBFRKG/US-100

Temperatura składowania [°F]	-40...212
Ochrona	IP 65; IP 67

Testy / dopuszczenia	
EMC	DIN EN 60947-5-9
Odporność na wstrząsy	DIN EN 60068-2-27 50 g (11 ms)
Odporność na wibracje	DIN EN 60068-2-6 2 g (10...2000 Hz)
MTTF [lata]	143
Dopuszczenie UL	Dopuszczenie UL numer I017
	Numer UL E174189

Dane mechaniczne	
Waga [g]	344,5
Obudowa	cyldryczna
Wymiary [mm]	Ø 8 / L = 292
Materiał	stal nierdzewna (1.4404 / 316L); PBT-GF20; PBT-GF30
Materiały części w kontakcie z medium	stal nierdzewna (1.4404 / 316L)
Przyłącze procesowe	Zaciskowy adapter montażowy clamp Ø 8 mm

Wyświetlacze / elementy robocze	
Wyświetlacz	Jednostka wyświetlana 6 x LED, kolor zielony (% , fps, gpm, cfm, °F, 10 <sup>3</sup> )
	Stan wyjścia 2 x LED, kolor żółty
	Wartość mierzona wyświetlacz alfanumeryczny, czerwony / zielony 4-cyfrowy

Uwagi	
Uwagi	MW = Wielkość mierzona MEW = Końcowa wartość zakresu pomiarowego
Sztuk w opakowaniu	1 szt.

### Połączenie elektryczne

Konektor: 1 x M12; kodowanie: A; Styki: pozłacane





## Czujnik przepływu

SAEXXXBFRKG/US-100

### Podłączenie



Kolory zgodne z DIN EN 60947-5-2

#### OUT1:

- Wyjście przełączające Monitoring przepływu
- Wyjście częstotliwościowe Monitoring przepływu
- IO-Link

#### OUT2:

- Wyjście przełączające Monitoring przepływu
- Wyjście przełączające Monitoring temperatury
- wyjście analogowe Monitoring przepływu
- wyjście analogowe Monitoring temperatury
- Wyjście częstotliwościowe Monitoring przepływu
- Wyjście częstotliwościowe Monitoring temperatury
- Wejście External Teach

Kolory żył :

- BK = czarny
- BN = brązowy
- BU = niebieski
- WH = biały