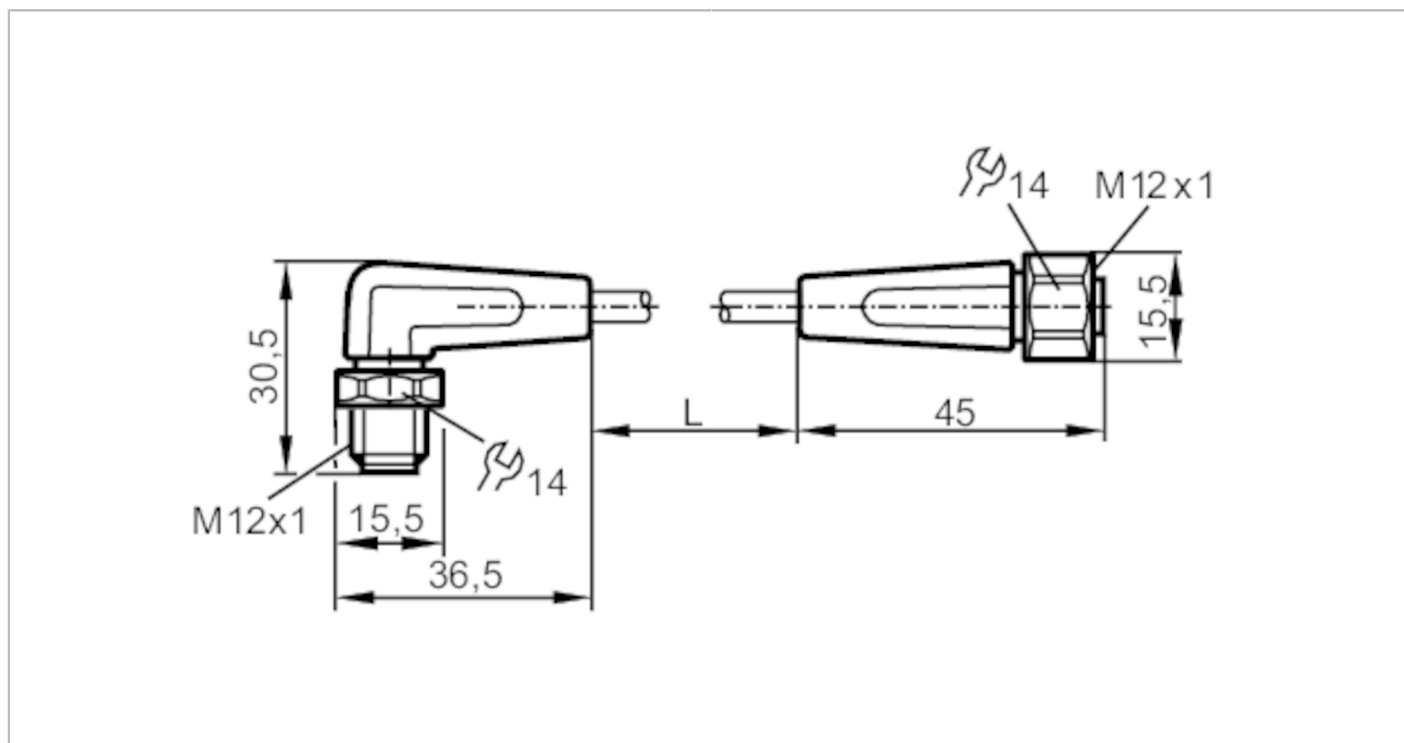




Przewód łączeniowy

VDOGH050VAS00,3P05STAHO50VAS



Aplikacja		
Konstrukcja		bezsilikonowy; Bezhalogenu; styki pozłacane; możliwość stosowania z łańcuchami kablowymi
Aplikacja		strefy aseptyczne i wilgotne w przemyśle spożywczym
Bezsilikonowy		tak
Dane elektryczne		
Napięcie zasilania	[V]	< 60 AC/DC
Klasa ochrony		II
Maks. całkowity prąd obciążenia	[A]	4
Całkowita obciążalność prądowa (UL)	[A]	3
Warunki pracy		
Temperatura otoczenia	[°C]	-25...100
Uwaga dot. temperatury otoczenia		cULus: ...65 °C
Temperatura otoczenia (dla pracy w łańcuchach kablowych)	[°C]	0...100
Uwaga dot. temperatury otoczenia		cULus: ...65 °C
Temperatura składowania	[°C]	-25...55
Wilgotność przechowywania	[%]	10...100
Inne warunki klimatyczne przechowywania zgodnie z podaną klasą		1K22/ DIN 60721-3-1

EVF084



Przewód łączeniowy

VDOGH050VAS00,3P05STAH050VAS

Ochrona	IP 65; IP 67; IP 68; IP 69K
---------	-----------------------------

Dane mechaniczne

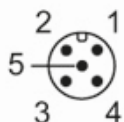
Waga [g]	41,1
Wymiary [mm]	30,5 x 15,5 x 36,5
Materiał	PP Bezhalogenu; uszczelnienie: EPDM
Odlewany materiał obudowy	PP
Materiał nakrętki	stal nierdzewna (1.4404 / 316L)
Możliwość stosowania z łańcuchami kablowymi	tak
Możliwość stosowania z łańcuchami kablowymi	Promień zgięcia przy zastosowaniu łańcucha kablowego Prędkość przesuwu Cykle zginania Odkształcenie przy skręcaniu
	min. 10 x średnica kabla
	max. 3,3 m/s dla długości poziomej drogi przesuwu 5 m i max. przyspieszenia 5 m/s ²
	> 1 Mio.
	± 180 °/m

Uwagi

Sztuk w opakowaniu	1 szt.
--------------------	--------

Połączenie elektryczne - wtyk

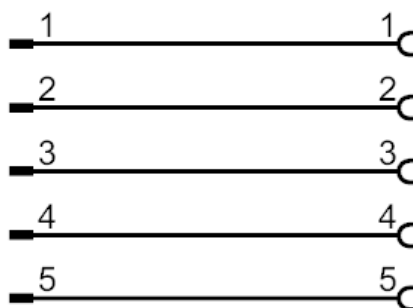
Konektor: 1 x M12, kątowy; kodowanie: A; Materiał obudowy: PP; Nakrętka: stal nierdzewna (1.4404 / 316L); Styki: połączane; Moment dokręcający: 0,6...1,2 Nm



Połączenie elektryczne

Przewód: 0,3 m, MPPE, Bezhalogenu, szary, Ø 5,1 mm; 5 x 0,34 mm² (42 x Ø 0,1 mm)

Podłączenie



EVF084



Przewód łączeniowy

VDOGH050VAS00,3P05STAH050VAS

Połączenie elektryczne - Gniazdo

Konektor: 1 x M12, prosty; kodowanie: A; Materiał obudowy: PP; Nakrętka: stal nierdzewna (1.4404 / 316L); Styki: pozłacane;
Moment dokręcający: 0,6...1,5 Nm

