

RPC-2A-UNI

przełączniki czasowe



RPC-2A-UNI



- **Działanie po zaniku napięcia zasilania** - przy załączonym przełączniku wykonawczym, czas podtrzymania styków do 10 minut

- **Wielofunkcyjne przełączniki czasowe (6 funkcji czasowych; 10 zakresów czasowych)** • Styki bez kadmu 2P • Napięcia wejścia AC/DC
- Obudowa - moduł instalacyjny, szerokość 17,5 mm
- Bezpośredni montaż na szynie 35 mm wg PN-EN 60715 • Aplikacje: w instalacjach niskiego napięcia • Zgodne z normą PN-EN 61812-1
- Uznania, certyfikaty, dyrektywy: RoHS, **CE** **ERL**

Obwód wyjściowy - dane styków

Liczba i rodzaj zestyków		2P
Materiał styków		AgSnO ₂
Maksymalne napięcie zestyków	AC	300 V
Obciążenie znamionowe	AC1	8 A / 250 V AC
	DC1	8 A / 24 V DC; 0,3 A / 250 V DC
Obciążalność prądowa trwała zestyku		8 A / 250 V AC
Maksymalna moc łączeniowa w kategorii	AC1	2 000 VA
Minimalna moc łączeniowa		1 W 10 mA
Rezystancja zestyków		≤ 100 mΩ
Maksymalna częstość łączeń		600 cykli/h
• przy obciążeniu znamionowym w kategorii AC1		

Obwód wejściowy

Napięcie znamionowe	AC: 50/60 Hz AC/DC	12...240 V zaciski (+)A1, (-)A2
Napięcie odpadowe		≥ 0,1 U _n
Roboczy zakres napięcia zasilania		0,9...1,1 U _n
Znamionowy pobór mocy	AC	≤ 1,5 VA AC: 50 Hz
	DC	≤ 1,5 W
Zakres częstotliwości zasilania	AC	48...63 Hz

Dane izolacji wg PN-EN 60664-1

Znamionowe napięcie izolacji		250 V AC
Znamionowe napięcie udarowe		4 000 V 1,2 / 50 μs
Kategoria przepięciowa		III
Stopień zanieczyszczenia izolacji		2
Klasa palności		V-0 wg UL 94
Napięcie pobiercze	• wejście - wyjście	4 000 V AC typ izolacji: podstawowa
	• przerwy zestykowej	1 000 V AC rodzaj przerwy: oddzielenie niepełne
	• pomiędzy torami prądowymi	2 000 V AC typ izolacji: podstawowa

Pozostałe dane

Trwałość łączeniowa	• w kategorii AC1	> 0,5 x 10 ⁵ 8 A, 250 V AC
Trwałość mechaniczna (cykle)		> 3 x 10 ⁷
Wymiary (a x b x h)		90 \varnothing x 17,5 x 64,6 mm
Masa		72 g
Temperatura otoczenia (bez kondensacji i/lub oblodzenia)	• składowania	-40...+70 °C
	• pracy	-20...+50 °C
Stopień ochrony obudowy		IP 20 wg PN-EN 60529
Wilgotność względna		do 85%
Odporność na udary / wibracje		15 g / 0,35 mm DA 10...55 Hz

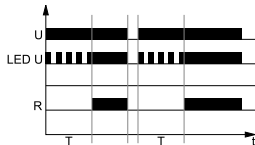
Dane obwodu odmierzenia czasu

Funkcje		E, A, nWa, nWu, nWuWa, nWs
Zakresy czasowe		1 s \varnothing ; 10 s; 20 s; 30 s; 1 min.; 1,5 min.; 2 min.; 3 min.; 5 min.; 10 min.
Nastawa czasu		płynna - (0,1...1) x zakres czasowy
Dokładność nastawienia		± 5% \varnothing \varnothing
Powtarzalność		± 0,5% \varnothing
Wielkości wpływające na nastawy czasowe		temperatura: ± 0,05% / °C napięcie zasilania: ± 0,01% / V
Czas regeneracji		AC: ≤ 400 ms DC: ≤ 150 ms
Wyświetlanie		dioda LED zielona U ON - sygnalizacja napięcia zasilania U dioda LED zielona U migająca - odmierzenie czasu T dioda LED żółta R ON/OFF - stan przełącznika wyjściowego

① Długość z zaczeplami na szynie 35 mm: 98,8 mm. ② Dla pierwszego zakresu (1 s) dokładność nastawienia oraz powtarzalność są mniejsze niż podano w danych technicznych (znaczący wpływ czasu zadziałania przełącznika wykonawczego, czasu startu procesora oraz chwili załączenia zasilania w odniesieniu do przebiegu zasilającego AC). ③ Liczona od końcowych wartości zakresów, dla kierunku ustawiania od min. do maks.

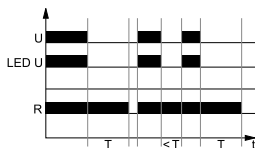
Funkcje czasowe

E - Opóźnione załączenie.



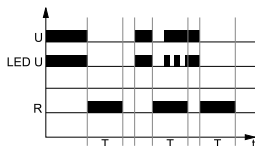
Włączenie napięcia zasilania U rozpoczyna odmierzenie nastawionego czasu T - opóźnienia załączenia przełącznika wykonawczego R. Po odmierzeniu czasu T przełącznik wykonawczy R załącza się i pozostaje załączony do momentu wyłączenia zasilania U.

A - Opóźnione wyłączenie po zaniku napięcia zasilania.



Włączenie napięcia zasilania U powoduje załączenie przełącznika wykonawczego R (zielona LED U świeci się). Wyłączenie napięcia zasilania (zielona LED U nie świeci się) rozpoczyna odmierzenie nastawionego czasu T. Po odmierzeniu czasu T przełącznik wykonawczy R wyłącza się. Jeżeli napięcie zasilania zostanie ponownie włączone przed upływem czasu T, wcześniej odmierzony czas zostanie wyzerowany i rozpocznie się jego ponowne odmierzenie przy kolejnym cyklu.

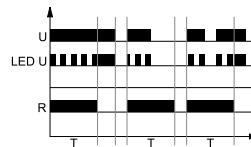
nWa - Załączenie na nastawiony czas, wyzwalane wyłączeniem napięcia zasilania U.



Po podaniu napięcia zasilania U przełącznik wykonawczy R pozostaje w pozycji wyłączonej (zielona LED U świeci się). Gdy napięcie zasilania zostaje zdjęte, przełącznik wykonawczy R załącza się i rozpoczyna się odmierzenie nastawionego czasu T (zielona LED U nie świeci się). Po upływie nastawionego czasu T przełącznik wykonawczy wyłącza się. Jeżeli przed upływem czasu T ponownie zostanie podane napięcie zasilania U, to przełącznik wykonawczy R pozostanie załączony do momentu odmierzenia czasu T. Po odmierzeniu czasu T przełącznik wykonawczy R wyłącza się.

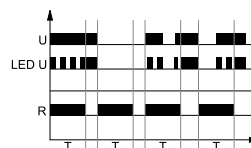
U - napięcie zasilania; **R** - stan wyjścia przełącznika;
T - czas odmierzany; **t** - oś czasu

nWu - Załączenie na nastawiony czas, wyzwalane włączeniem napięcia zasilania U.



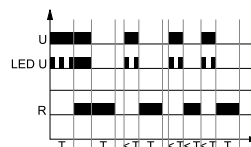
Włączenie napięcia zasilania U powoduje natychmiastowe załączenie przełącznika wykonawczego R na nastawiony czas T. Po odmierzeniu czasu T przełącznik wykonawczy R wyłącza się. Taki stan trwa do momentu wyłączenia zasilania U. Jeżeli napięcie zasilania U zostanie wyłączone przed upływem czasu T, to odmierzenie nastawionego czasu T jest kontynuowane, a przełącznik wykonawczy R pozostaje załączony do końca czasu T, następnie wyłącza się.

nWuWa - Załączenie na nastawiony czas, wyzwalane włączeniem napięcia zasilania U, kolejne załączenie wyzwalane wyłączeniem napięcia zasilania U.



Włączenie napięcia zasilania U powoduje natychmiastowe załączenie przełącznika wykonawczego R na nastawiony czas T. Po odmierzeniu czasu T przełącznik wykonawczy R wyłącza się. Taki stan trwa do momentu wyłączenia zasilania U. Wyłączenie napięcia zasilania U powoduje natychmiastowe załączenie przełącznika wykonawczego R na nastawiony czas T. Jeżeli napięcie zasilania U zostanie wyłączone przed upływem czasu T (nWu), to odmierzenie nastawionego czasu T jest kontynuowane, a przełącznik wykonawczy R pozostaje załączony do końca czasu T, następnie wyłącza się. Jeżeli napięcie zasilania U zostanie ponownie załączone przed upływem czasu T (nWa), to odmierzenie nastawionego czasu T jest kontynuowane, a przełącznik wykonawczy R pozostaje załączony do końca czasu T, następnie wyłącza się.

nWs - Opóźnione załączenie z podtrzymaniem.



Włączenie napięcia zasilania U rozpoczyna pracę od opóźnienia załączenia zestyku R o nastawiony czas T. Po odmierzeniu czasu opóźnienia załączenia zestyku R następuje załączenie zestyku R. Wyłączenie napięcia zasilania w trakcie załączenia zestyku R spowoduje uruchomienie odmierzenia czasu T, po którym ma nastąpić rozłączenie zestyku R. Po odmierzeniu czasu T dla rozłączenia zestyku R - zestyk R zostaje rozłączony. Wyłączenie napięcia zasilania U w trakcie odmierzenia opóźnienia załączenia zestyku R o nastawiony czas T spowoduje zatrzymanie odmierzenia czasu T i natychmiastowe załączenie zestyku R na nastawiony czas T, po zakończeniu którego ma nastąpić rozłączenie zestyku R. Włączenie napięcia zasilania U w trakcie odmierzenia czasu T dla rozłączenia zestyku R spowoduje zatrzymanie odmierzenia czasu T i natychmiastowe rozłączenie zestyku R oraz rozpoczęcie odmierzenia czasu dla opóźnionego załączenia zestyku R.

RPC-2A-UNI

przełączniki czasowe

Funkcje dodatkowe

Dioda zielona zasilania:

- gdy zasilanie przełącznika jest załączone: gdy czas nie jest odmierzany, świeci światłem ciągłym. W trakcie odmierzania czasu T dioda pulsuje z okresem 500 ms, przy czym 50% czasu jest zaświecona, a 50% zgaszona,
- gdy zasilanie przełącznika jest wyłączone: nie świeci.

Dioda żółta R:

- gdy napięcie zasilania jest załączone: świeci ciągle dla załączonego przełącznika wykonawczego R,
- gdy napięcie zasilania jest wyłączone oraz przełącznik wykonawczy R jest załączony: zakres czasowy 1 s - świeci ciągle; zakresy czasowe 10 s, 20 s, 30 s: co 1 s mignięcie 30 ms; zakresy czasowe powyżej 1 min.: co 10 s mignięcie 30 ms.

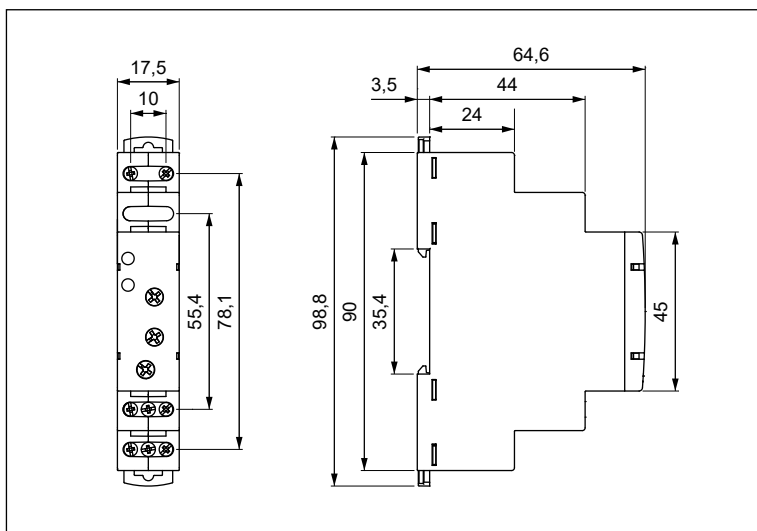
Regulacja wartości ustawionych:

- zmiana wielkości czasu oraz zakresu nie jest możliwa w trakcie pracy przełącznika. Zmiana nastawy czasu w trakcie pracy przełącznika zostanie odczytana dopiero po wyłączeniu i ponownym załączeniu zasilania,
- zmiana funkcji nie jest możliwa w trakcie pracy przełącznika. Zmiana nastawy funkcji w trakcie pracy przełącznika zostanie odczytana dopiero po wyłączeniu i ponownym załączeniu zasilania.

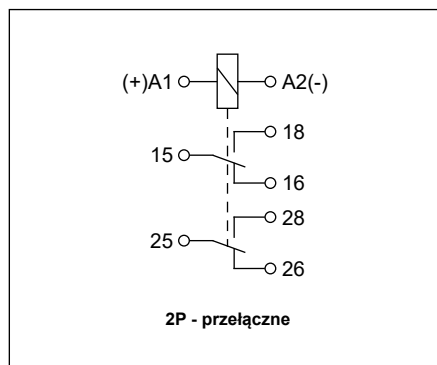
Wyzwalanie: w zależności od realizowanej funkcji, przełącznik wyzwalany jest napięciem zasilania lub poprzez podłączenie zestyku S do linii A1. Dla zasilania napięciem stałym DC biegun dodatni musi być podłączony do linii A1. Poziom załączenia zestyku S jest automatycznie regulowany w zależności od napięcia zasilającego.

Zasilanie: przełącznik może być zasilany napięciem stałym lub przemiennym 48...63 Hz o wartościach 10,8...264 V.

Wymiary



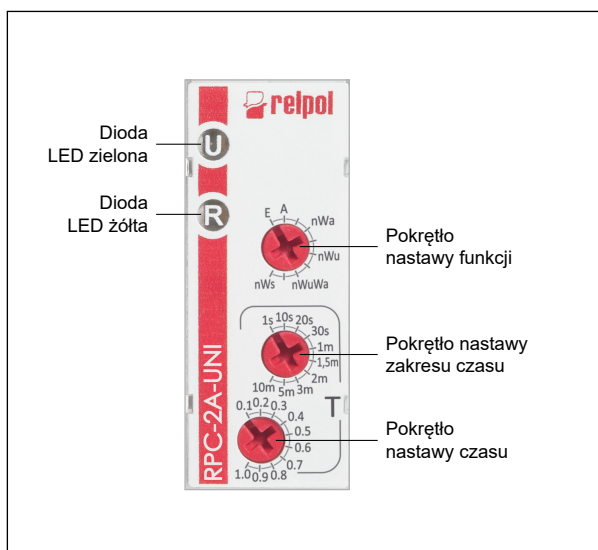
Schemat połączeń



RPC-2A-UNI

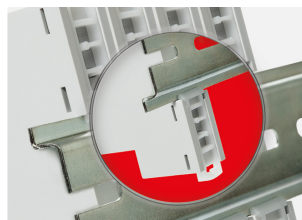
przełączniki czasowe

Opis panelu czołowego

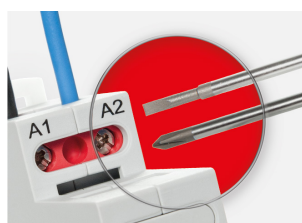


Montaż

Przełączniki **RPC-2A-UNI** przeznaczone są do bezpośredniego montażu na szynie 35 mm wg PN-EN 60715. Położenie pracy - dowolne. **Połączenia:** maks. przekrój przewodów: 1 x 2,5 mm² (1 x 14 AWG), długość odizolowania przewodów: 6,5 mm, maks. moment dokręcenia zacisku: 0,5 Nm.

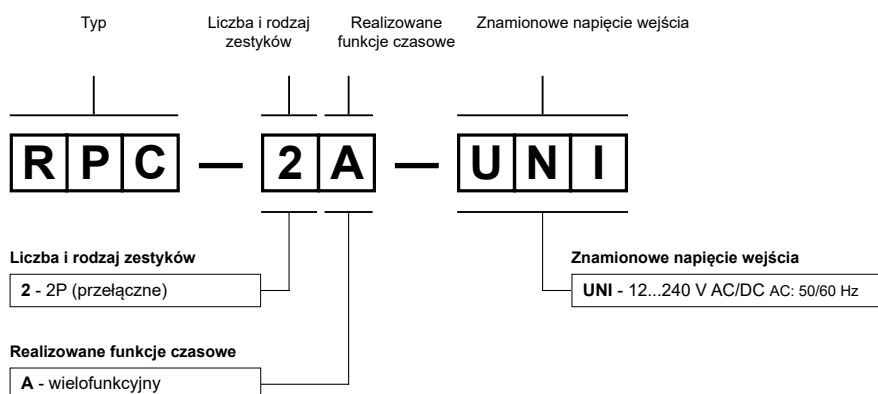


Dwa zaczepty: prosty montaż na szynie 35 mm, solidne zaczeptenie (górną i dół).



Montaż przewodów w zaciskach: śruba uniwersalna (pod krzyżak z nacięciem lub płaski wkrętek).

Oznaczenia kodowe do zamówień



Przykład kodowania:

RPC-2A-UNI przełącznik czasowy **RPC-2A-UNI**, wielofunkcyjny (przełącznik realizuje 6 funkcji), obudowa - moduł instalacyjny, szerokość 17,5 mm, dwa zestyki przełączne, materiał styków AgSnO₂, znamionowe napięcie wejścia 12...240 V AC/DC AC: 50/60 Hz

ŚRODKI OSTROŻNOŚCI:

- Należy upewnić się, że parametry produktu opisane w jego specyfikacji zapewniają margines bezpieczeństwa dla prawidłowej pracy urządzenia lub systemu oraz bezwzględnie unikać użytkowania, które przekracza parametry produktu.
- Nigdy nie dotykać części urządzenia produktu znajdującego się pod napięciem.
- Należy upewnić się, że produkt podłączony jest prawidłowo. Nieprawidłowe podłączenie może spowodować złe działanie, nadmierne przegrzewanie oraz ryzyko powstania ognia.
- Jeśli istnieje ryzyko, że wadliwa praca produktu mogłaby spowodować dotkliwe straty materialne lub zagrażać zdrowiu i życiu ludzi lub zwierząt, należy konstruować urządzenia lub systemy tak, aby wyposażone były w podwójny system bezpieczeństwa, gwarantujący niezawodną pracę.