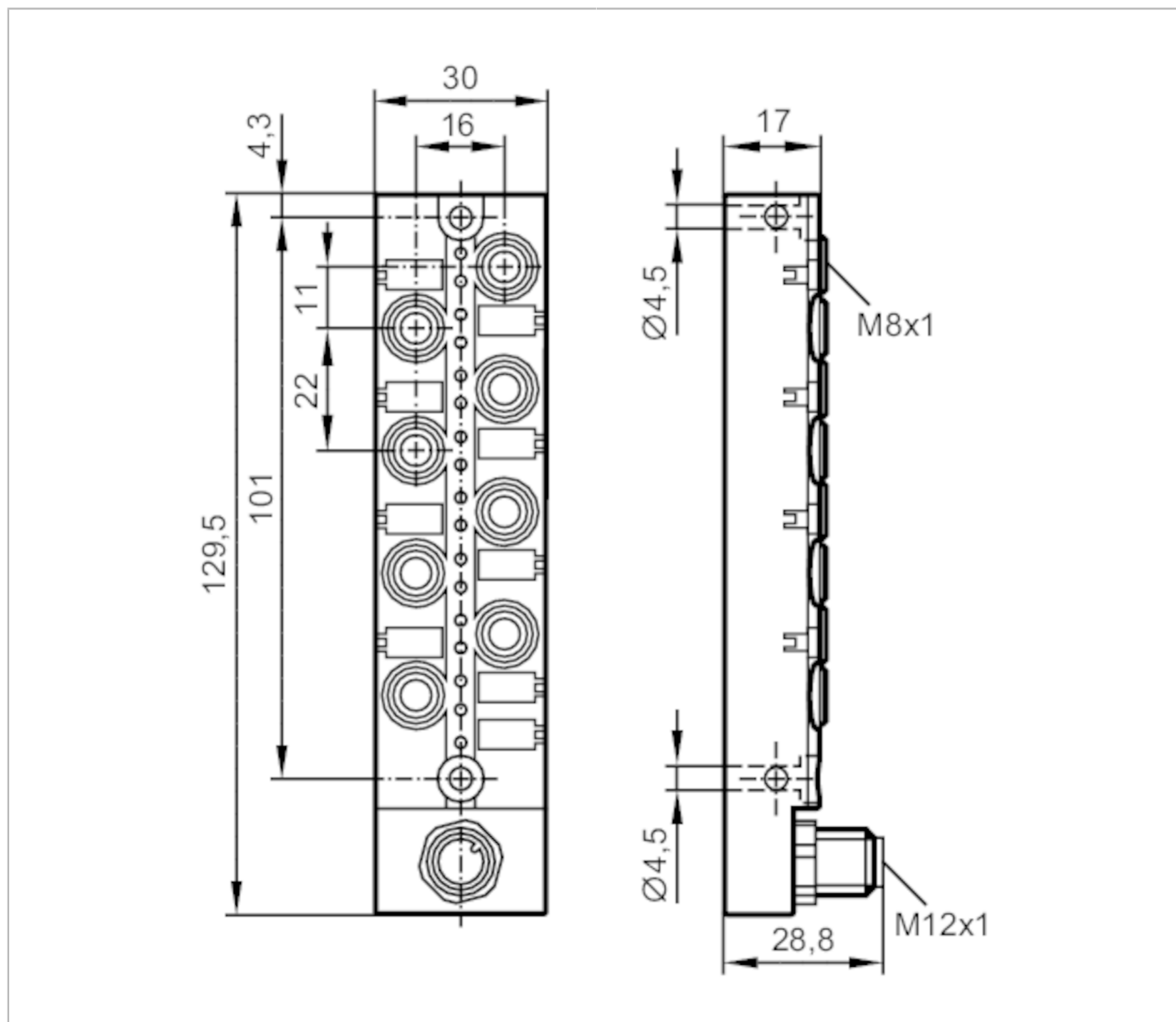


# EBC045



## Rozdzielacze sygnałów

ZD08F039MSS0000-STGH120MSS



Aplikacja	
Konstrukcja	styki pozłacane
Dane elektryczne	
Napięcie zasilania [V]	15...30 DC
Klasa ochrony	III
Maks. prąd obciążenia na moduł / slot [A]	1
Maks. całkowity prąd obciążenia [A]	1
Wyjścia	
Wykonanie elektryczne	PNP
Warunki pracy	
Temperatura otoczenia [°C]	-25...80

# EBC045



## Rozdzielacze sygnałów

ZDO8F039MSS0000-STGH120MSS

Temperatura otoczenia (dla pracy w łańcuchach kablowych)	[°C]	-5...60
Ochrona		IP 67

### Dane mechaniczne

Waga	[g]	125
Wymiary	[mm]	28,8 x 30 x 129,5
Materiał		PBT-GF20; mosiądz niklowany
Odlewany materiał obudowy		PBT-GF 20 / mosiądz, niklowany
Liczba portów rozdzielacza		8
Typ złącza		M8

### Wyświetlacze / elementy robocze

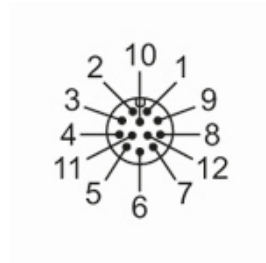
Wyświetlacz	Stan wyjścia	8 x LED, kolor żółty
	działanie	1 x LED, kolor zielony

### Uwagi

Sztuk w opakowaniu	1 szt.
--------------------	--------

### Połączenie elektryczne - Podłączenie

Konektor: 1 x M12; Materiał obudowy: PBT-GF 20 / mosiądz, niklowany; Styki: pozłacane; Moment dokręcający: 0,8...1,5 Nm

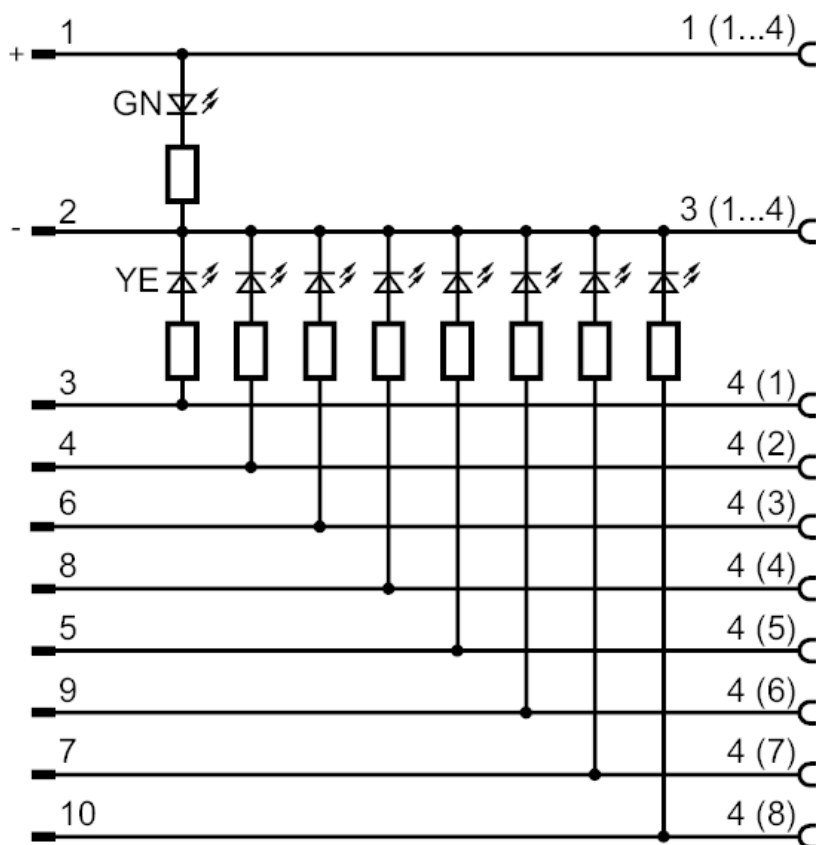




## Rozdzielacze sygnałów

ZDO8F039MSS0000-STGH120MSS

### Podłączenie



### Połączenie elektryczne - gniazdo

Konektor: 8 x M8; kodowanie: A; Materiał obudowy: PBT-GF 20 / mosiądz, niklowany; Styki: pozłacane; Moment dokręcający: 0,8...1,5 Nm

