

Návod na uvedení pájecích kelímků a vaniček do provozu

1. Úvod

Vážený zákazníku! Děkujeme, že jste nakoupili v TME! S dbalostí o životní prostředí Vám poskytujeme tento zkrácený návod k obsluze. Prosíme, abyste si jej před zahájením práce se zařízením pozorně přečetli.

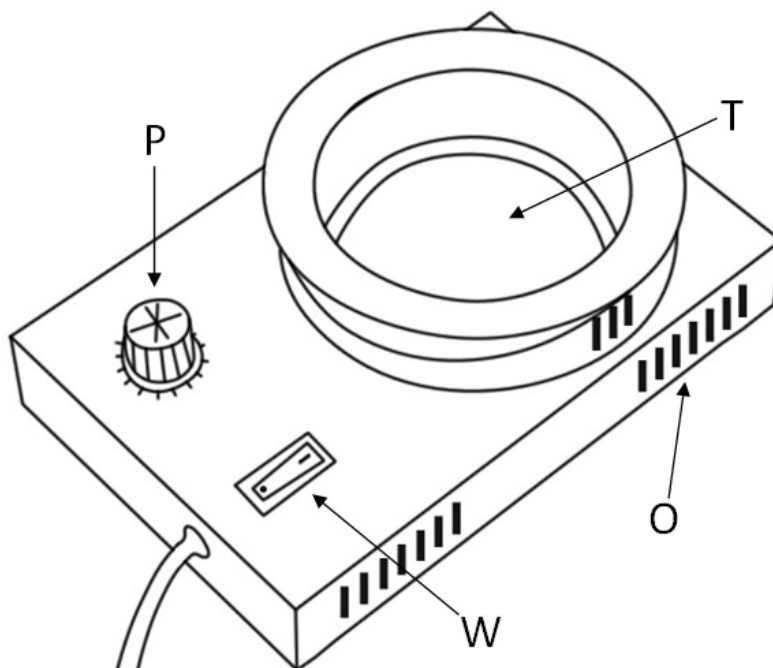
Podívejte se na www.tme.eu.

Obrázky umístěné v tomto zkráceném návodu jsou ilustrační a mohou se lišit od skutečného vzhledu předmětu. To ale nemění jejich základní vlastnosti.

2. Určení

Zařízení pro pocínování kabelových koncovek.

3. Příprava k práci a používání



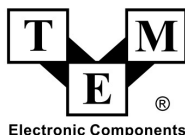
P - nastavovací knoflík

W - vypínač napájení

T - kelímek

O - větrací otvor

- Postavte zařízení na stabilní podklad.
- Připojte napájecí šňůru do příslušné zásuvky.
- Umístěte rozmělněný cín do nádoby k tomu určené s přihlédnutím k nejvyšší přípustné hladině.



TME Czech Republic, s.r.o.

Hornopolská 3308/40, 702 00 Moravská Ostrava a Přívoz, Česká republika
IČ: 27789021, DIČ: CZ27789021, Společnost je zapsána v obchodním
rejstříku vedeném u Krajského soudu v Ostravě, oddíl C, vložka 51844
Základní kapitál: 1 000 000,- Kč

- Zapněte zařízení pomocí tlačítka na panelu zařízení, pokud takový zařízení má.
- Nastavte požadovanou teplotu a vyčkejte, dokud se cín neroztaví.
- Budou-li na povrchu plavat oxidy, odstraňte je, abyste udržovali čistotu cínu.

4. Bezpečnostní opatření

- Zařízení nezapínejte bezprostředně poté, co jste je přinesli z chladné místnosti do teplé. Kondenzace vodních par může způsobit poškození zařízení.
- Poškozenou přívodní šňůru nechte neodkladně vyměnit kvalifikovaným servisním technikem.
- Zařízení smí být používáno pouze v dobře větraných místnostech.
- Nezakrývejte ventilační obvody.
- Zařízení nikdy neobsluhujte mokřma rukama nebo jsou-li kabely mokré, jelikož to může způsobit zkrat nebo zasažení proudem.
- V blízkosti rozehřátého zařízení se nesmějí nacházet lehce hořlavé předměty, kapaliny nebo plyny.
- Nepoužívejte stanici k nahřívání plastů, jelikož to může způsobit uvolňování jedovatých výparů.
- Hrozí nebezpečí popálení tekutým pájecím cínem.
- Používejte vhodný ochranný oděv.
- Neponechávejte zapnuté zařízení bez dozoru.
- Zařízení přechovávejte mimo dosah dětí.
- Nepoužívejte kelímek (vaničku) k jiným účelům, než je tavení cínu.
- Po ukončení práce vypněte napájení, odpojte napájecí kabel a vyčkejte, dokud zařízení nevychladne.
- Provádění jakýchkoliv konstrukčních změn je zakázáno. Svévole prováděné změny namenají ztrátu záruky a navíc mohou způsobit nesprávnou funkci zařízení nebo být příčinou nehody.
- Nikdy se nedotýkejte topného prvku.
- Opatřebované zařízení nesmí být skladováno spolu s jinými odpady. Opatřebované elektrické zařízení musí být skladováno v místech k tomu určených.



TME Czech Republic, s.r.o.

Hornopolská 3308/40, 702 00 Moravská Ostrava a Přívoz, Česká republika
 IČ: 27789021, DIČ: CZ27789021, Společnost je zapsána v obchodním
 rejstříku vedeném u Krajského soudu v Ostravě, oddíl C, vložka 51844
 Základní kapitál: 1 000 000,- Kč